

Монтаж на два троса

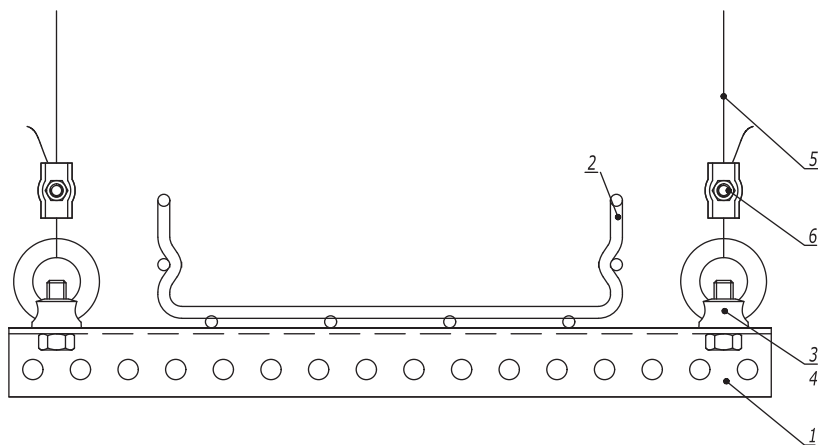


Таблица 1
Комплект "рым-болт с гайкой
шестигранной"

| Поз. | Наименование | Код |
|------|----------------------------|----------|
| 3 | Гайка шестигранной DIN 934 | СМ111000 |
| 4 | Рым-болт DIN 580 | СМ610063 |

Таблица 2
Комплект "рым-гайка с болтом с
шестигранной головкой"

| Поз. | Наименование | Код |
|------|---|----------|
| 3 | Болт с шестигранной головкой DIN 933 | СМ081030 |
| 4 | Рым-гайка DIN 582 | СМ609010 |

| Поз. | Наименование | Код | Кол. | Примечание | | | | | |
|-----------------------|---|-----------------------|--------|----------------|-------|--|------------|------|--------|
| 1 | Профиль П-образный | | | | | | | | |
| 2 | Лоток кабельный серии S5/F5 | | | | | | | | |
| 3 | Болт с шестигранной головкой/гайка шестигранная | | | См. табл. 1, 2 | | | | | |
| 4 | Рым-гайка DIN 582/рым-болт DIN 580 | | | | | | | | |
| 5 | Трос стальной DIN 3055 | СМ6255** | | | | | | | |
| 6 | Зажим для троса Simplex/Duplex | СМ6220**/ СМ6230** | | | | | | | |
| DKC-2018.M5.09 | | | | | | | | | |
| Изм. | Кол.уч. | Лист | № док. | Подпись | Дата | Крепление кабельного лотка на П-образном профиле и тросе | Стадия | Лист | Листов |
| Разработал | Тиунов И.А. | | | | 09.18 | | | 1 | 2 |
| Проверил | Чередищенко Г.А. | | | | 09.18 | | DKC | | |
| Утвердил | Дядичко А.В. | | | | 09.18 | | | | |

Взаим. инв. №

Подпись и дата

Инв. № подл.

Монтаж на один трос

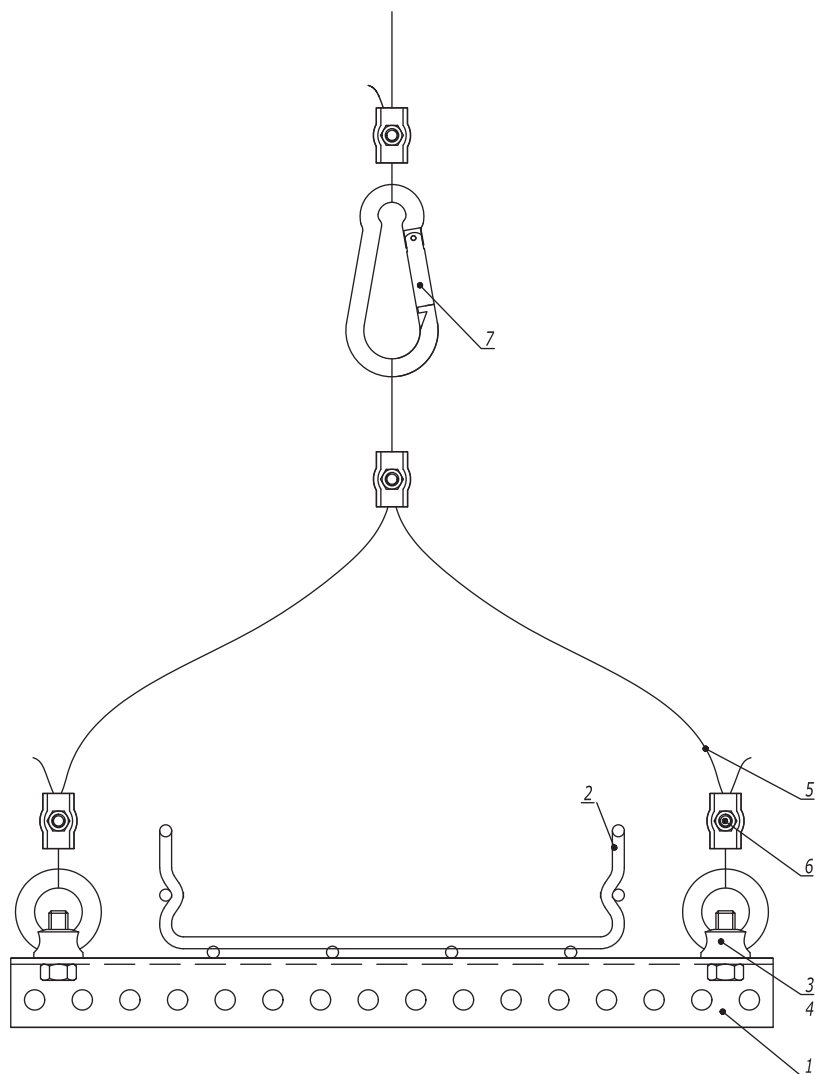


Таблица 1
Комплект "рым-болт с гайкой
шестигранной"

| Поз. | Наименование | Код |
|------|----------------------------|----------|
| 3 | Гайка шестигранной DIN 934 | СМ111000 |
| 4 | Рым-болт DIN 580 | СМ610063 |

Таблица 2
Комплект "рым-гайка с болтом с
шестигранной головкой"

| Поз. | Наименование | Код |
|------|---|----------|
| 3 | Болт с шестигранной головкой DIN 933 | СМ081030 |
| 4 | Рым-гайка DIN 582 | СМ609010 |

| Поз. | Наименование | Код | Кол. | Примечание | |
|------|---|--------------------------------|--------|----------------|------|
| 1 | Профиль П-образный | | | | |
| 2 | Лоток кабельный серии S5/F5 | | | | |
| 3 | Болт с шестигранной головкой/гайка шестигранная | | | См. табл. 1, 2 | |
| 4 | Рым-гайка DIN 582/рым-болт DIN 580 | | | | |
| 5 | Трос стальной DIN 3055 | СМ6255** | | | |
| 6 | Зажим для троса Simplex/Duplex | СМ6220**/ СМ6230** | | | |
| 7 | Карабин/такелажная скоба | СМ6260**/ СМ6070**/ СМ631** | | | |
| Изм. | Кол.уч. | Лист | № док. | Подпись | Дата |

DKC-2018.M5.09

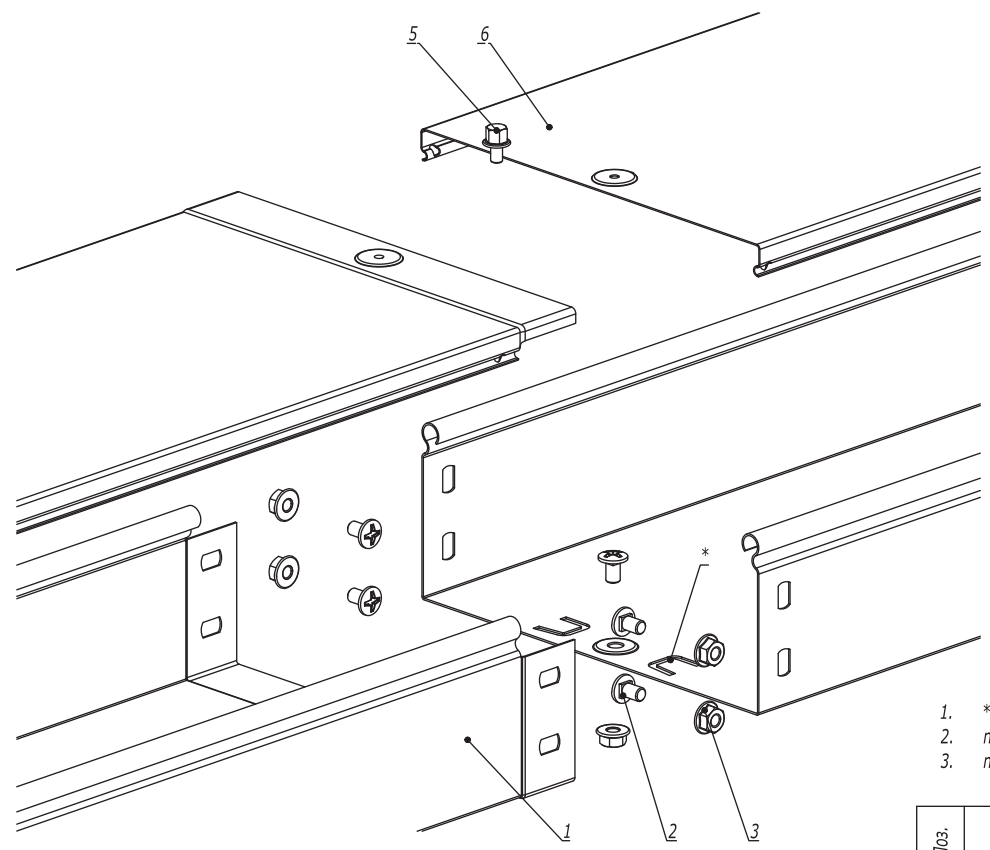
Лист

2

Взаим. инв. №

Подпись и дата

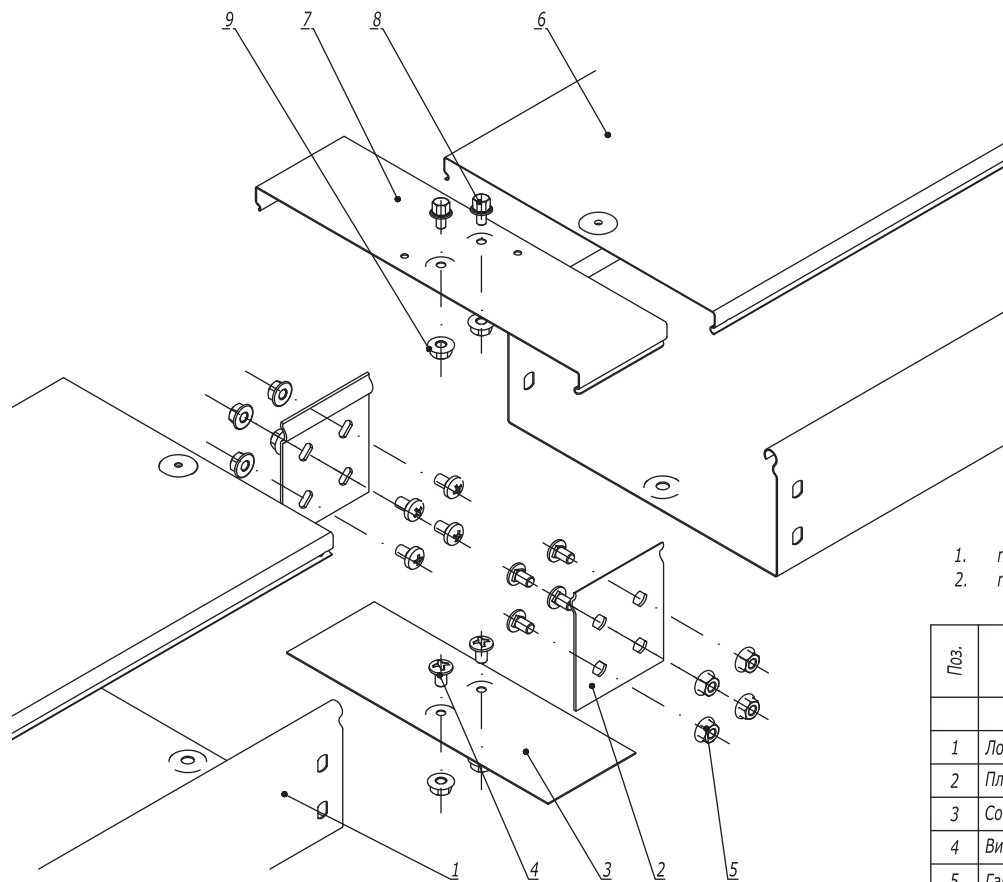
Инв. № подл.



1. * - пластины необходимо подгибать наружу и вставлять в перфорацию ответной части лотка.
2. $n=1$ для высоты борта 50 мм.
3. $n=2$ для высоты борта 80, 100 мм.

Инв. № подл. Подпись и дата Взаим. инв. №

| Поз. | Наименование | Код | Кол. | Примечание | | |
|-------------------------------|---------------------------------------|----------|-----------------|--------------------|-------|--------|
| <i>Комплектация для лотка</i> | | | | | | |
| 1 | Лоток кабельный | | 2 | | | |
| 2 | Винт с крестообразным шлицем М6х10 | СМ010610 | $n \cdot 2 + 1$ | | | |
| 3 | Гайка с насечкой М6 DIN 6923 | СМ100600 | $n \cdot 2 + 1$ | | | |
| <i>Комплектация для лотка</i> | | | | | | |
| 4 | Крышка на лоток | | 1 | | | |
| 5 | Винт для электрического соединения М5 | СМ030508 | 1 | | | |
| DKC-2018.S5.01 | | | | | | |
| Изм. | Кол.уч. | Лист | № док. | Подпись | Дата | |
| Разработал | Тиунов И.А. | | | <i>[Signature]</i> | 09.18 | |
| Проверил | Черединыченко Г.А. | | | <i>[Signature]</i> | 09.18 | |
| Утвердил | Дядичко А.В. | | | <i>[Signature]</i> | 09.18 | |
| Соединение лотка "папа-мама" | | | | Стадия | Лист | Листов |
| | | | | | | 1 |
| | | | | DKC | | |
| | | | | Формат А3 | | |



1. $n=1$ для высоты борта 50 мм.
2. $n=2$ для высоты борта 80, 100 мм.

| Поз. | Наименование | Код | Кол. | Примечание |
|--------------------------------|---|----------|-----------------|------------|
| <u>Комплектация для лотка</u> | | | | |
| 1 | Лоток кабельный | | 2 | |
| 2 | Пластина крепежная GTO | | 2 | |
| 3 | Соединительная накладка CGB | | 1 | |
| 4 | Винт с крестообразным шлицем M6x10 | CM010610 | $n \cdot 4 + 2$ | |
| 5 | Гайка с насечкой M6 DIN 6923 | CM100600 | $n \cdot 4 + 2$ | |
| <u>Комплектация для крышки</u> | | | | |
| 6 | Крышка на лоток | | 2 | |
| 7 | Соединительная накладка CGC | | 1 | |
| 8 | Винт для электрического соединения M5x8 | CM030508 | 2 | |
| 9 | Гайка с насечкой M5 DIN 6923 | CM100500 | 2 | |

DKC-2018.S5.02

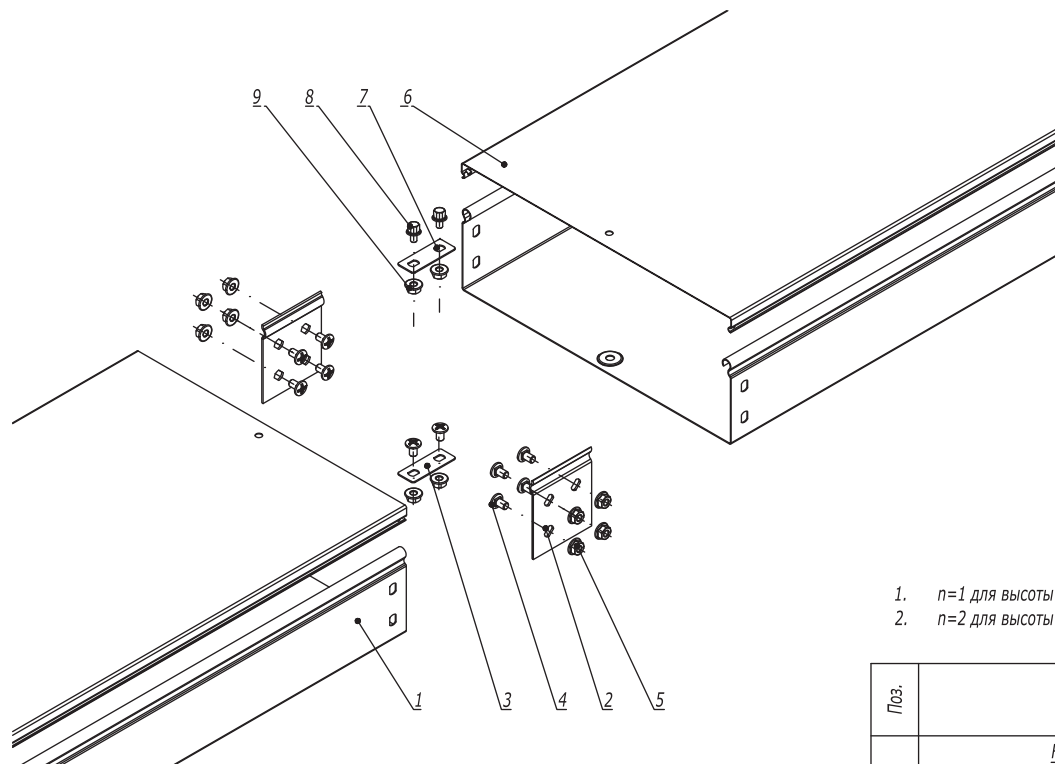
| Изм. | Кол.уч. | Лист | № док. | Подпись | Дата |
|------------|-----------------|------|--------|---------|-------|
| Разработал | Тиунов И.А. | | | | 09.18 |
| Проверил | Чердиченко Г.А. | | | | 09.18 |
| Утвердил | Дядичко А.В. | | | | 09.18 |

Соединение лотков в местах одностипных окончаний

| Стадия | Лист | Листов |
|--------|------|--------|
| | 1 | 2 |

Формат А3

Инв. № подл. Подпись и дата Взаим. инв. №



1. $n=1$ для высоты борта 50 мм.
2. $n=2$ для высоты борта 80, 100 мм.

| Поз. | Наименование | Код | Кол. | Примечание |
|--------------------------------|---|----------|-----------------|------------|
| <u>Комплектация для лотка</u> | | | | |
| 1 | Лоток кабельный | | 2 | |
| 2 | Пластина крепежная GTO | | 2 | |
| 3 | Пластина для заземления PTCE | 37501 | 1 | |
| 4 | Винт с крестообразным шлицем М6х10 | СМ010610 | $n \cdot 4 + 2$ | |
| 5 | Гайка с насечкой М6 DIN 6923 | СМ100600 | $n \cdot 4 + 2$ | |
| <u>Комплектация для крышки</u> | | | | |
| 6 | Крышка на лоток | | 2 | |
| 7 | Пластина для заземления PTCE | 37501 | 1 | |
| 8 | Винт для электрического соединения М5х8 | СМ030508 | 2 | |
| 9 | Гайка с насечкой М5 DIN 6923 | СМ100500 | 2 | |

DKC-2018.S5.02

Лист

2

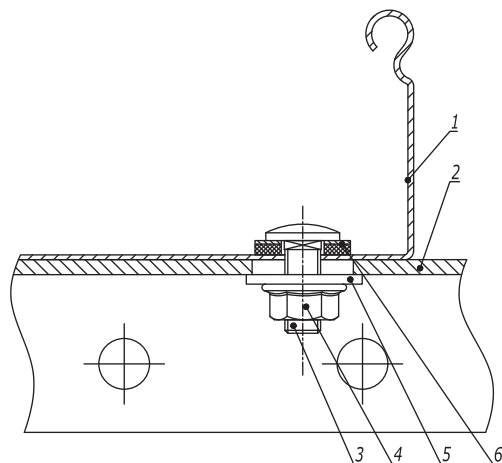
Формат А3


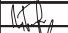


Ивн. № инв. №

Подпись и дата

Ивн. № подл.

| | | | | | |
|------|---------|------|---------|---------|------|
| Изм. | Кол.уч. | Лист | №докум. | Подпись | Дата |
| | | | | | |



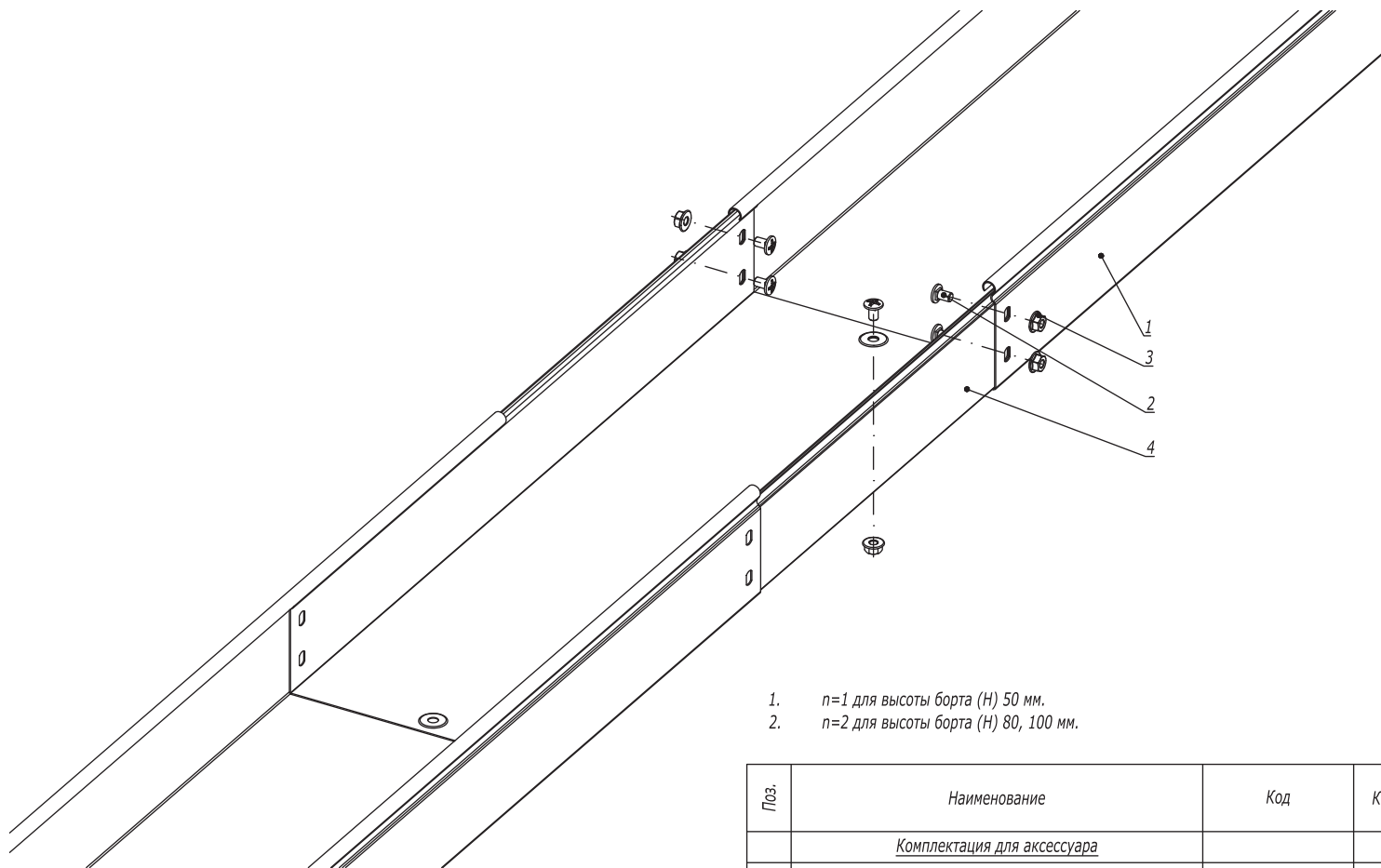
| Поз. | Наименование | Код | Кол. | Примечание | | | | | |
|-----------------------|--|------------------|---------|---|-------|--|--------|------|--------|
| 1 | Лоток кабельный листовой | | | | | | | | |
| 2 | Профиль/ Консоль | | 1 | | | | | | |
| 3 | Винт с гладкой головкой и квадратным подголовником М6х20 DIN 603 | СМ010620 | 2 | | | | | | |
| 4 | Гайка с насечкой, препятствующей откручиванию М6 DIN 6923 | СМ100600 | 2 | | | | | | |
| 5 | Шайба кузовная 6 DIN 9021 | СМ120600 | 2 | | | | | | |
| 6 | Шайба уплотнительная 6 | СМ133620INOX316L | | | | | | | |
| DKC-2018.S5.35 | | | | | | | | | |
| Изм. | Кол.уч. | Лист | №докум. | Подпись | Дата | Крепление кабельного лотка с системой защиты IP44 к профилю/консоли  | Стадия | Лист | Листов |
| Разработал | Тиунов И.А. | | |  | 09.18 | | | | 1 |
| Проверил | Чередищенко Г.А. | | |  | 09.18 | | | | |
| Утвердил | Дядичко А.В. | | |  | 09.18 | | | | |

Формат А3

Взаим. инв. №

Подпись и дата

Инв. № подл.



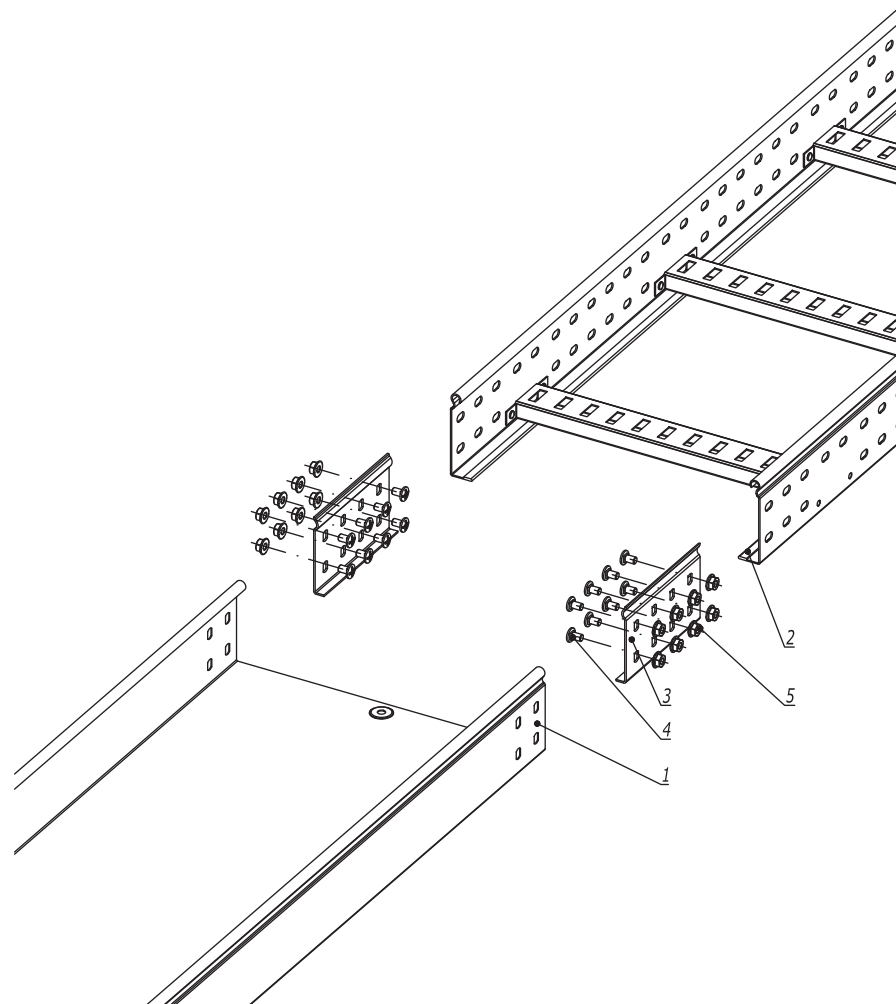
1. $n=1$ для высоты борта (Н) 50 мм.
2. $n=2$ для высоты борта (Н) 80, 100 мм.

| Поз. | Наименование | Код | Кол. | Примечание | | | | |
|------------------------------------|------------------------------------|----------|-----------------|------------|-------|------------|------|--------|
| <u>Комплектация для аксессуара</u> | | | | | | | | |
| 1 | Лоток | | 2 | | | | | |
| 2 | Винт с крестообразным шлицем М6х10 | СМ010610 | $n \cdot 2 + 1$ | | | | | |
| 3 | Гайка с насечкой М6 DIN 6923 | СМ100600 | $n \cdot 2 + 1$ | | | | | |
| 4 | Телескопический расширитель | | 1 | | | | | |
| DKC-2018.S5.38 | | | | | | | | |
| Изм. | Кол.уч. | Лист | №докум. | Подпись | Дата | Стадия | Лист | Листов |
| Разработал | Тиунов И.А. | | | | 09.18 | | | |
| Проверил | Чердиченко Г.А. | | | | 09.18 | DKC | | |
| Утвердил | Дядичко А.В. | | | | 09.18 | Формат А3 | | |

Взаим. инв. №

Подпись и дата

Инв. № подл.



1. $n=1$ для высоты борта (H) 50 мм.
2. $n=2$ для высоты борта (H) 80, 100 мм.

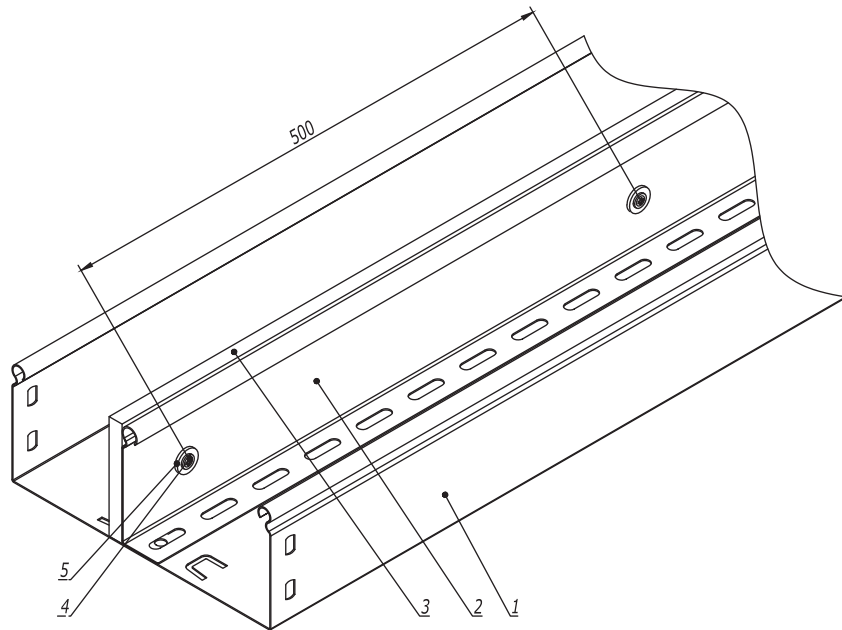
| Поз. | Наименование | Код | Кол. | Примечание | | | | | |
|------------------------------------|------------------------------------|----------|---------|------------|-------|---|--------|------|--------|
| <u>Комплектация для аксессуара</u> | | | | | | | | | |
| 1 | Лоток листовой | | 2 | | | | | | |
| 2 | Лоток лестничный | | | | | | | | |
| 3 | Усиленное соединение GTO-L | | 2 | | | | | | |
| 4 | Винт с крестообразным шлицем М6х10 | СМ010610 | пх8 | | | | | | |
| 5 | Гайка с насечкой М6 DIN 6923 | СМ100600 | пх8 | | | | | | |
| DKC-2018.S5.39 | | | | | | | | | |
| Изм. | Кол.уч. | Лист | №докум. | Подпись | Дата | Соединение листового лотка с лестничным | Стадия | Лист | Листов |
| Разработал | Тиунов И.А. | | | | 09.18 | | | | 1 |
| Проверил | Черединыченко Г.А. | | | | 09.18 | | | | |
| Утвердил | Дядичко А.В. | | | | 09.18 | | | | |

Формат А3

Взаим. инв. №

Подпись и дата

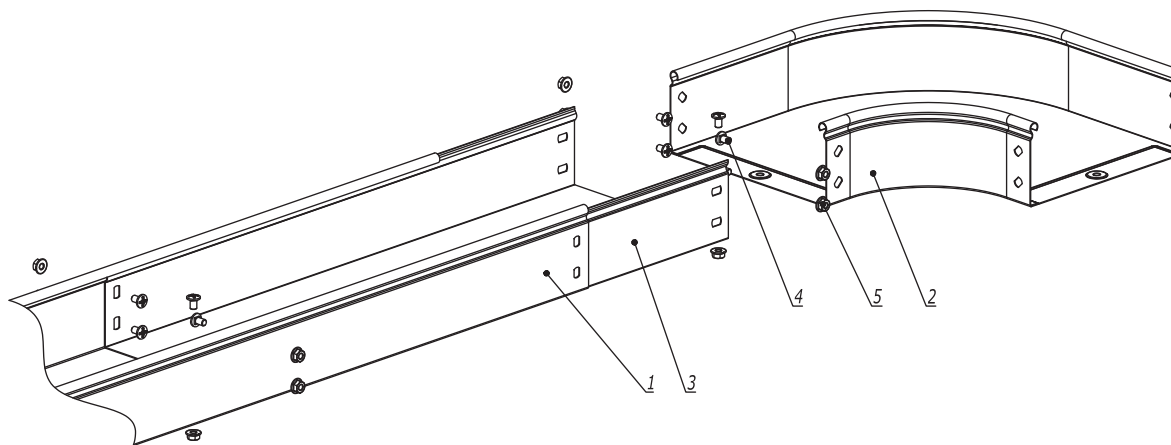
Инв. № подл.



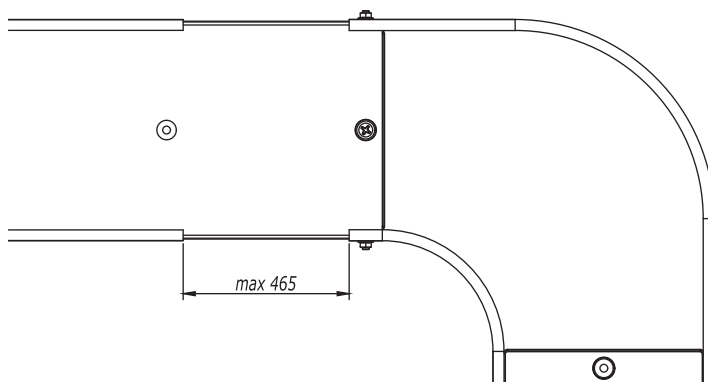
| Поз. | Наименование | Код | Кол. | Примечание | | | | | |
|-----------------------|----------------------------------|--------------------------|-------------------|------------|-------|--|--------|------|--------|
| 1 | Лоток листовой | | | | | | | | |
| 2 | Разделитель SEP | | | | | | | | |
| 3 | Огнестойкая перегородка DD | DD0510/DD0810/ DD1010 | | | | | | | |
| 4 | Саморез с прессшайбой 4,2x13 | СМ275013 | | | | | | | |
| 5 | Шайба с узкими полями Ø5 DIN 125 | СМ240500 | | | | | | | |
| DKC-2018.S5.40 | | | | | | | | | |
| Изм. | Кол.уч. | Лист | №докум. | Подпись | Дата | Крепление огнестойкой перегородки к разделителю SEP | Стадия | Лист | Листов |
| Разработал | | | Тиунов И.А. | | 09.18 | | | | 1 |
| Проверил | | | Чередниченко Г.А. | | 09.18 | | | | |
| Утвердил | | | Дядичко А.В. | | 09.18 | | | | |
| | | | | | | | | | |

Формат А3

 Инв. № подл. _____
 Подпись и дата _____
 Взаим. инв. № _____



1. $n=1$ для высоты борта 50 мм.
2. $n=2$ для высоты борта 80, 100 мм.



| Поз. | Наименование | Код | Кол. | Примечание |
|------|------------------------------------|----------|-----------------|------------|
| 1 | Лоток кабельный | | | |
| 2 | Аксессуар для листового лотка | | | |
| 3 | Телескопический расширитель | | | |
| 4 | Винт с крестообразным шлицем М6х10 | СМ010610 | $n \cdot 4 + 2$ | |
| 5 | Гайка с насечкой М6 DIN 6923 | СМ100600 | $n \cdot 4 + 2$ | |

DKC-2018.S5.41

| Изм. | Кол.уч. | Лист | №докум. | Подпись | Дата |
|------------|--------------------|------|---------|---------|-------|
| Разработал | Тиунов И.А. | | | | 09.18 |
| Проверил | Черединыченко Г.А. | | | | 09.18 |
| Утвердил | Дядичко А.В. | | | | 09.18 |

Соединение листового лотка с аксессуаром
без подреза лотка

| Стадия | Лист | Листов |
|--------|------|--------|
| | | 1 |

DKC

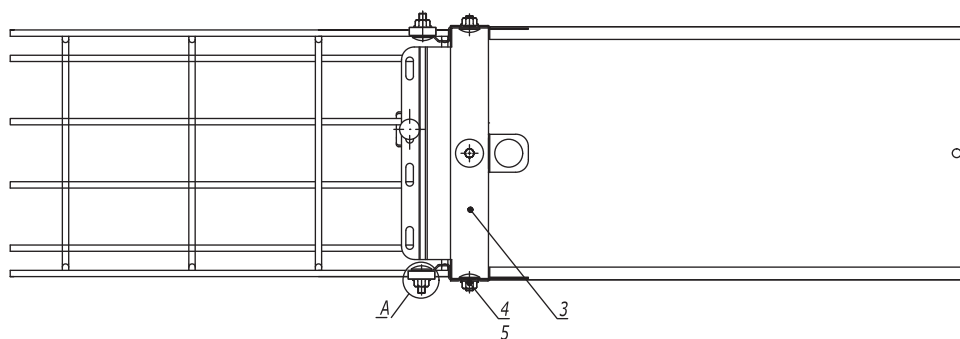
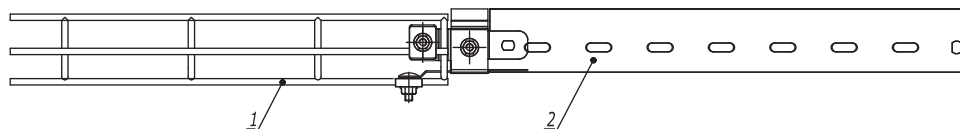
Формат А3

Взаим. инв. №

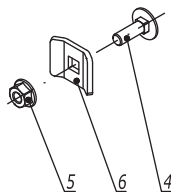
Подпись и дата

Инв. № подл.

| Типоразмер лотка | Комплект метизов №4, кол. | СМ010610+СМ100 600, кол. |
|------------------|---------------------------|--------------------------|
| 50x50 | 2 | 3 |
| 50x100 | 3 | 3 |
| 50x150 | 3 | 3 |
| 50x200 | 3 | 3 |
| 50x300 | 4 | 3 |
| 50x400 | 4 | 3 |
| 50x500 | 4 | 3 |
| 50x600 | 5 | 3 |
| 80x80 | 3 | 5 |
| 80x100 | 3 | 5 |
| 80x150 | 3 | 5 |
| 80x200 | 3 | 5 |
| 80x300 | 4 | 5 |
| 80x400 | 4 | 5 |
| 80x500 | 5 | 5 |
| 80x600 | 5 | 5 |
| 100x100 | 3 | 5 |
| 100x150 | 3 | 5 |
| 100x200 | 3 | 5 |
| 100x300 | 4 | 5 |
| 100x400 | 5 | 5 |
| 100x500 | 5 | 5 |
| 100x600 | 5 | 5 |



А
Комплект метизов №4



| Поз. | Наименование | Код | Кол. | Примечание |
|------|---|----------|----------------|------------|
| 1 | Лоток проволочный (высота 50-100 мм) | | | |
| 2 | Лоток листовой (высота 50-100 мм) | | 1 | |
| 3 | Переходник с проволочного лотка на листовой | FC37305 | 1 | |
| 4 | Винт М6х20 DIN 603 | СМ010620 | см. табл. 1 | |
| 5 | Гайка с насечкой М6 DIN 6923 | СМ100600 | | |
| 6 | Шайба для соединения проволочного лотка | СМ120600 | | |

DKC-2018.F5.21

| Изм. | Кол.уч. | Лист | №докум. | Подпись | Дата |
|------------|------------------|------|---------|---------|-------|
| Разработал | Тиунов И.А. | | | | 09.18 |
| Проверил | Чередищенко Г.А. | | | | 09.18 |
| Утвердил | Дядичко А.В. | | | | 09.18 |

Соединение проволочных лотков высотой 50-100 мм с листовыми лотками

| Стадия | Лист | Листов |
|--------|------|--------|
| | | 1 |

DKC

Взаим. инв. №

Подпись и дата

Инв. № подл.

