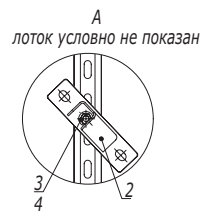


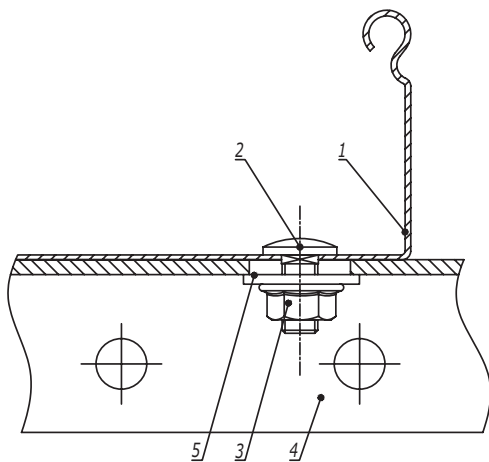
DKC-2018.L5.08



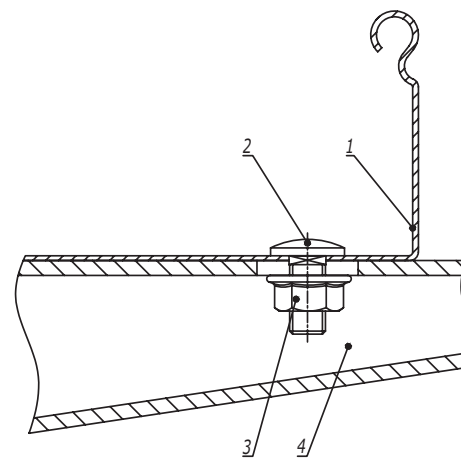
Инва. № подл. Подпись и дата Взам. инв. №

Поз.	Наименование	Код	Кол.	Примечание	
1	Стойка вертикальная			DKC-2018.B5.20	
2	Консоль усиленная ВВН-60/ВВН-70	ВВН60**/ВВН70**			
3	Болт для крепления к С-образному профилю М 10х30	СМ041030			
4	Гайка с насечкой, препятствующей откручиванию М 10 DIN6923	СМ101000			
DKC-2018.IS.14					
Изм.	Кол.уч.	Лист	№док.	Подпись	Дата
Разработал		Тиунов И.А.		<i>[Signature]</i>	09.18
Проверил		Чередниченко Г.А.		<i>[Signature]</i>	09.18
Утвердил		Дядичко А.В.		<i>[Signature]</i>	09.18
Изменение уровня прокладки					
			Стадия	Лист	Листов
					1
DKC					

Вариант 1



Вариант 2



Поз.	Наименование	Код	Кол.	Примечание				
1	Лоток кабельный листовой							
2	Винт с гладкой головкой и квадратным подголовником М6х16 DIN603	СМ010616						
3	Гайка с насечкой, препятствующей откручиванию М6 DIN6923	СМ100600						
<u>Вариант 1</u>								
4	Профиль/консоль из С-образного профиля							
5	Шайба кузовная Ø6 DIN9021	СМ120600						
<u>Вариант 2</u>								
4	Консоль ВВН-60/ВВН-70							
DKC-2018.S5.42								
Изм.	Кол. уч.	Лист	№ док.	Подпись	Дата	Стадия Лист Листов 1 DKC Формат А3		
Разработал	Тиунов И.А.				09.18			
Проверил	Чередищченко Г.А.				09.18			
Утвердил	Дядичко А.В.				09.18			

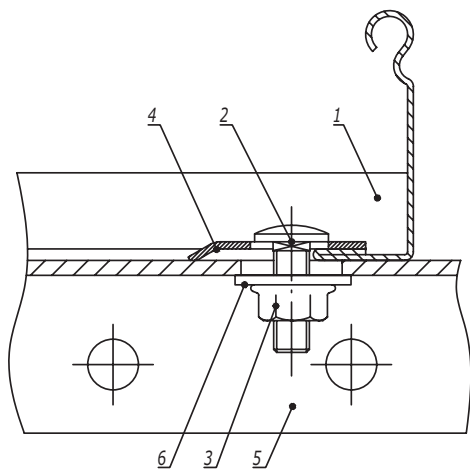
Крепление листового лотка к
профилю/консоли

DKC

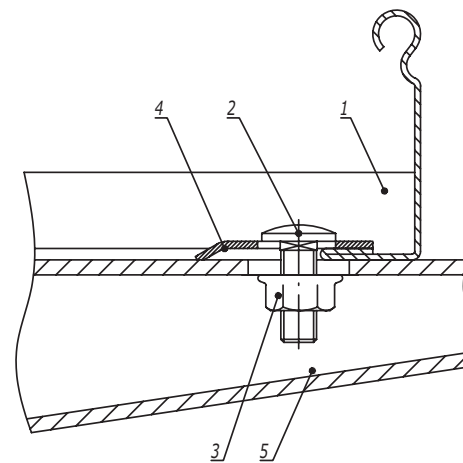
Формат А3

Инов. № подл. Подпись и дата Взаим. инв. №

Вариант 1



Вариант 2



Поз.	Наименование	Код	Кол.	Примечание				
1	Лоток кабельный лестничный							
2	Винт с гладкой головкой и квадратным подголовником М6х16 DIN603	СМ010616						
3	Гайка с насечкой, препятствующей откручиванию М6 DIN6923	СМ100600						
4	Прижим кабельного лотка	LP1000						
<u>Вариант 1</u>								
5	Профиль/консоль из С-образного профиля							
6	Шайба кузовная Ø6 DIN9021	СМ120600						
<u>Вариант 2</u>								
5	Консоль ВВН-60/ВВН-70							
DKC-2018.L5.14								
Изм.	Кол.уч.	Лист	№док.	Подпись	Дата	Крепление лестничного лотка к профилю/консоли 		
Разработал	Тиунов И.А.				09.18			
Проверил	Чередищиченко Г.А.				09.18			
Утвердил	Дядичко А.В.				09.18			
		Стадия	Лист	Листов				
			1	1				

Взаим. инв. №

Подпись и дата

Инв. № подл.