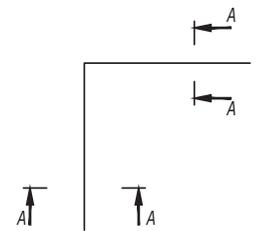


1. В-длина полки консоли



Поз.	Наименование	Код	Кол.	Примечание
1	Стойка вертикальная			
2	Лоток кабельный листовой			
3	Угол горизонтальный 90° листовой			
4	Лоток кабельный лестничный			
5	Угол горизонтальный 90° лестничный R300			

<b>DKC-2018.IS.09</b>					
Изм.	Жол.уч	Лист	№доку.	Подпись	Дата
Разработал	Тиунов И.А.			<i>[Signature]</i>	09.18
Проверил	Чередищенко Г.А.			<i>[Signature]</i>	09.18
Утвердил	Дядичко А.В.			<i>[Signature]</i>	09.18

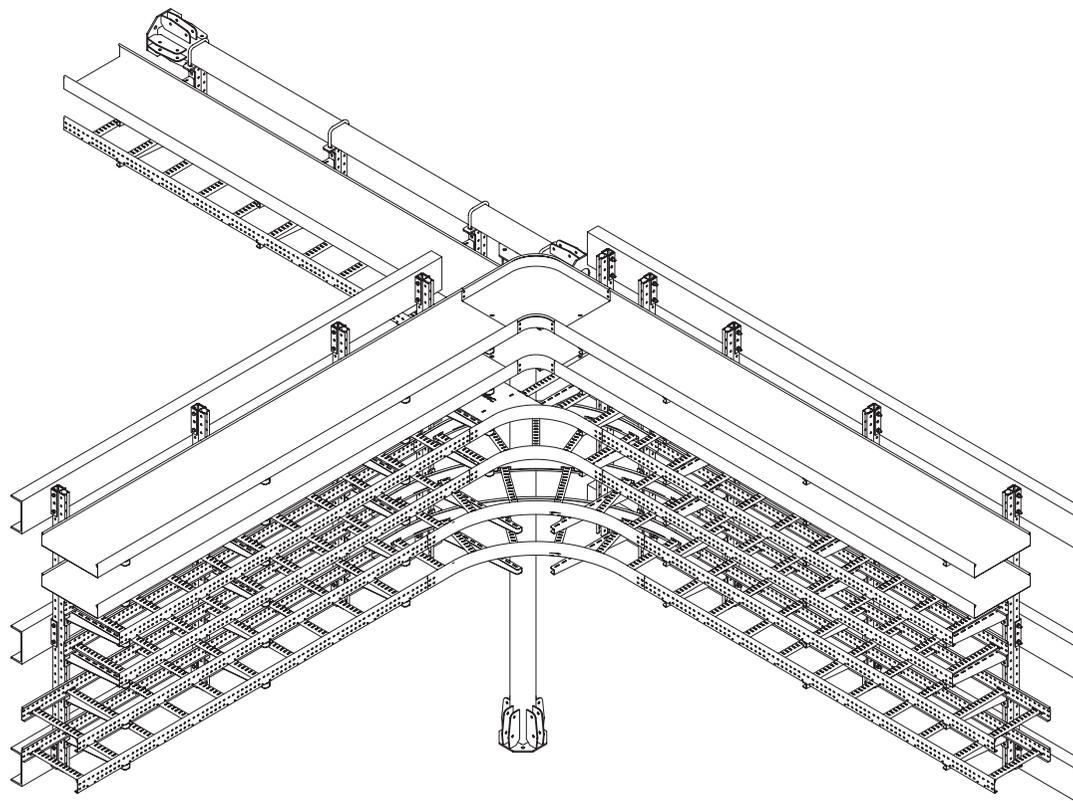
Организация поворота на проходной эстакаде	Стадия	Лист	Листов
		1	2

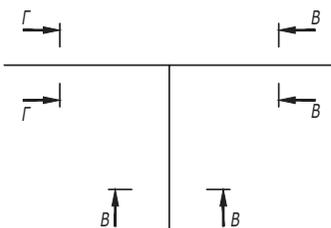


Формат А2

Инв. № подл.    Подпись и дата    Взам. инв. №

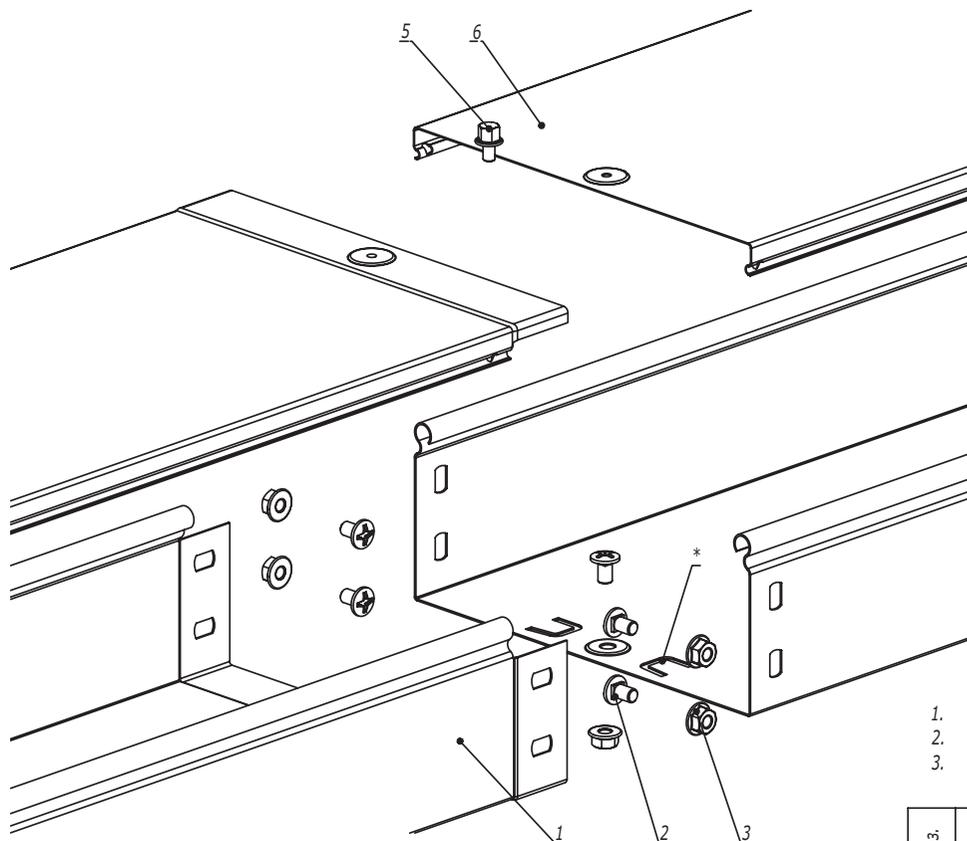


1. В - длина полки консоли



Ив. № подл. Подпись и дата Взаим. инв. №

Поз.	Наименование	Код	Кол.	Примечание		
1	Стойка вертикальная			DKC-2018.B5.20		
2	Лоток кабельный листовой					
3	Угол горизонтальный 90° листовой					
4	Ответвитель Т-образный листовой					
5	Лоток кабельный лестничный					
6	Ответвитель Т-образный лестничный					
<b>DKC-2018.IS.10</b>						
Изм.	Кол.уч.	Лист	№ док.	Подпись	Дата	
Разработал	Тиунов И.А.			<i>[Signature]</i>	09.18	
Проверил	Чередищенко Г.А.			<i>[Signature]</i>	09.18	
Утвердил	Дядичко А.В.			<i>[Signature]</i>	09.18	
Организация отвода с проходной эстакады на непроходную				Стадия	Лист	Листов
					1	2



1. \* - пластины необходимо подгибать наружу и вставлять в перфорацию ответной части лотка.
2.  $n=1$  для высоты борта 50 мм.
3.  $n=2$  для высоты борта 80, 100 мм.

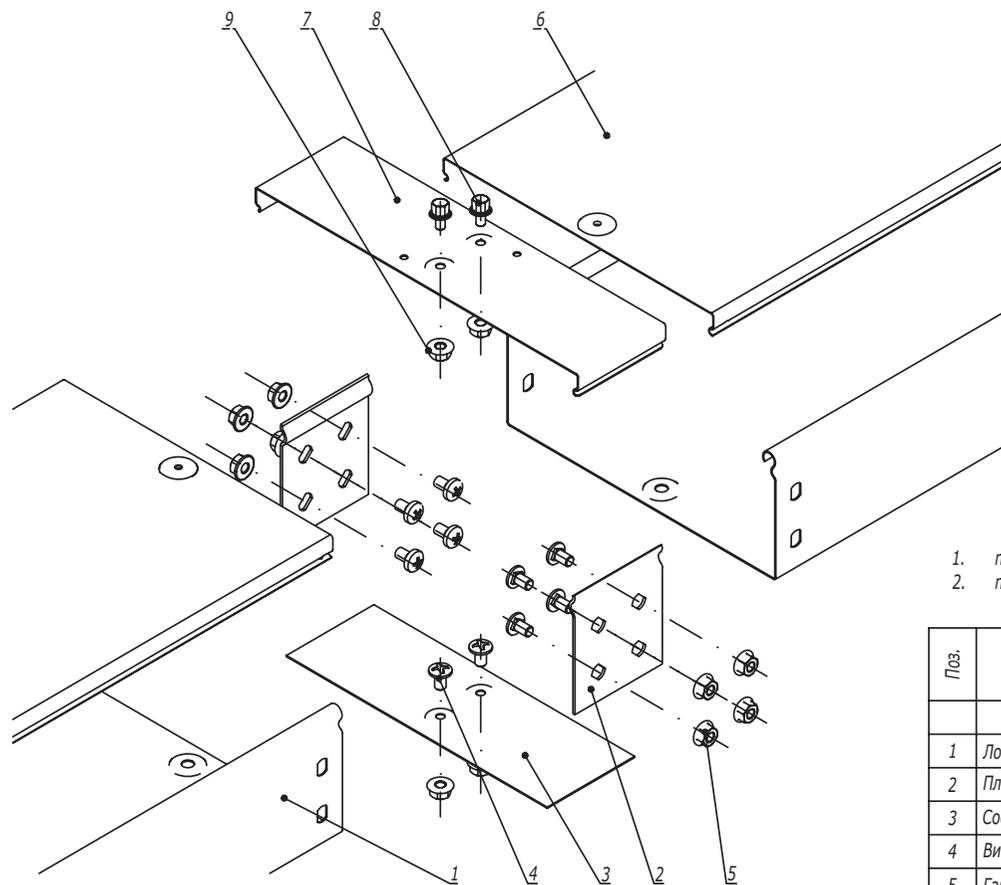
Поз.	Наименование	Код	Кол.	Примечание					
<u>Комплектация для лотка</u>									
1	Лоток кабельный		2						
2	Винт с крестообразным шлицем М6х10	СМ010610	$n+2+1$						
3	Гайка с насечкой М6 DIN 6923	СМ100600	$n+2+1$						
<u>Комплектация для лотка</u>									
4	Крышка на лоток		1						
5	Винт для электрического соединения М5	СМ030508	1						
<b>DKC-2018.S5.01</b>									
Изм.	Кол.уч.	Лист	№док.	Подпись	Дата	Соединение лотка "папа-мама"	Стадия	Лист	Листов
Разработал	Тиунов И.А.				09.18				1
Проверил	Черединыченко Г.А.				09.18				
Утвердил	Дядичко А.В.				09.18				

Формат А3

Взаим. инв. №

Подпись и дата

Инв. № подл.



1.  $n=1$  для высоты борта 50 мм.
2.  $n=2$  для высоты борта 80, 100 мм.

Поз.	Наименование	Код	Кол.	Примечание
<u>Комплектация для лотка</u>				
1	Лоток кабельный		2	
2	Пластина крепежная GTO		2	
3	Соединительная накладка CGB		1	
4	Винт с крестообразным шлицем M6x10	CM010610	$n \cdot 4 + 2$	
5	Гайка с насечкой M6 DIN 6923	CM100600	$n \cdot 4 + 2$	
<u>Комплектация для крышки</u>				
6	Крышка на лоток		2	
7	Соединительная накладка CGC		1	
8	Винт для электрического соединения M5x8	CM030508	2	
9	Гайка с насечкой M5 DIN 6923	CM100500	2	

DKC-2018.S5.02

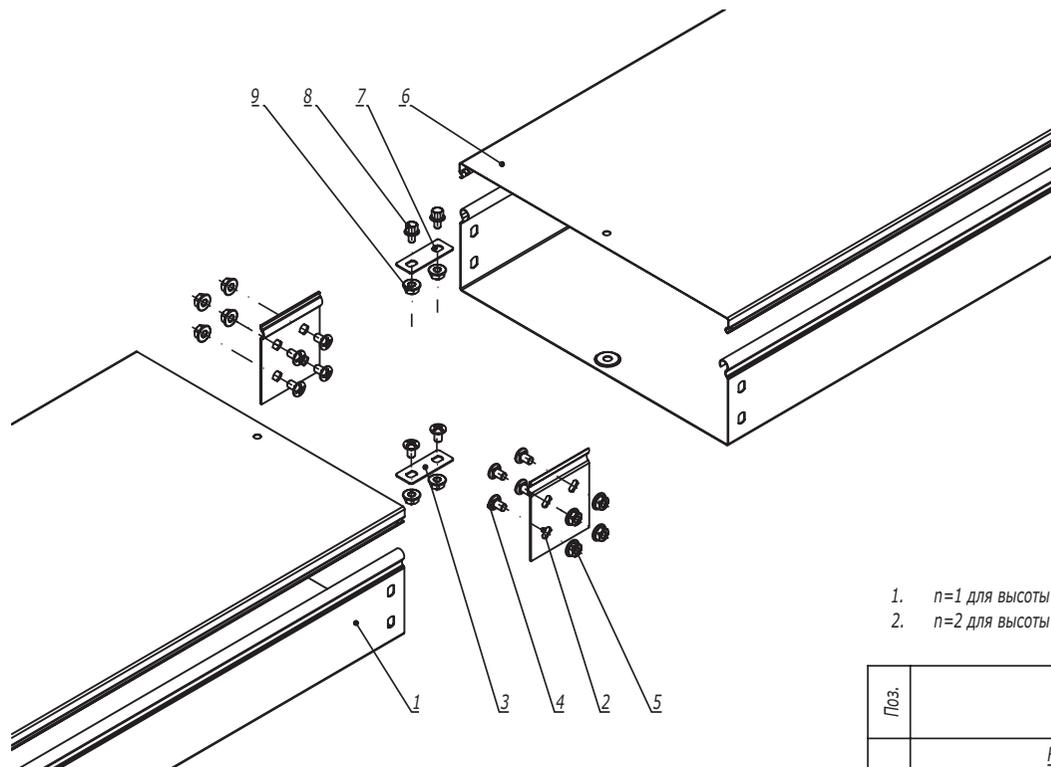
Изм.	Кол.уч.	Лист	№ док.	Подпись	Дата
Разработал		Тиунов И.А.			09.18
Проверил		Чередищенко Г.А.			09.18
Утвердил		Дядичко А.В.			09.18

Соединение лотков в местах однотипных  
окончаний

Стадия	Лист	Листов
	1	2

Формат А3

Инов. № подл.
Подпись и дата
Взаим. инв. №



1.  $n=1$  для высоты борта 50 мм.
2.  $n=2$  для высоты борта 80, 100 мм.

Поз.	Наименование	Код	Кол.	Примечание
<u>Комплектация для лотка</u>				
1	Лоток кабельный		2	
2	Пластина крепежная GTO		2	
3	Пластина для заземления РТСЕ	37501	1	
4	Винт с крестообразным шлицем М6х10	СМ010610	$n \cdot 4 + 2$	
5	Гайка с насечкой М6 DIN 6923	СМ100600	$n \cdot 4 + 2$	
<u>Комплектация для крышки</u>				
6	Крышка на лоток		2	
7	Пластина для заземления РТСЕ	37501	1	
8	Винт для электрического соединения М5х8	СМ030508	2	
9	Гайка с насечкой М5 DIN 6923	СМ100500	2	

DKC-2018.S5.02

Лист

2

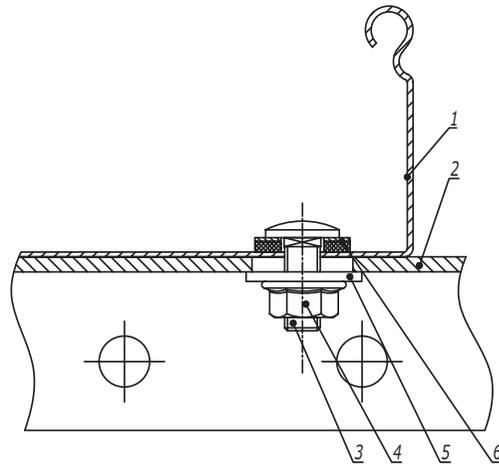
Изм. Кол.уч. Лист №докум. Подпись Дата

Формат А3

Взаим. инв. №

Подпись и дата

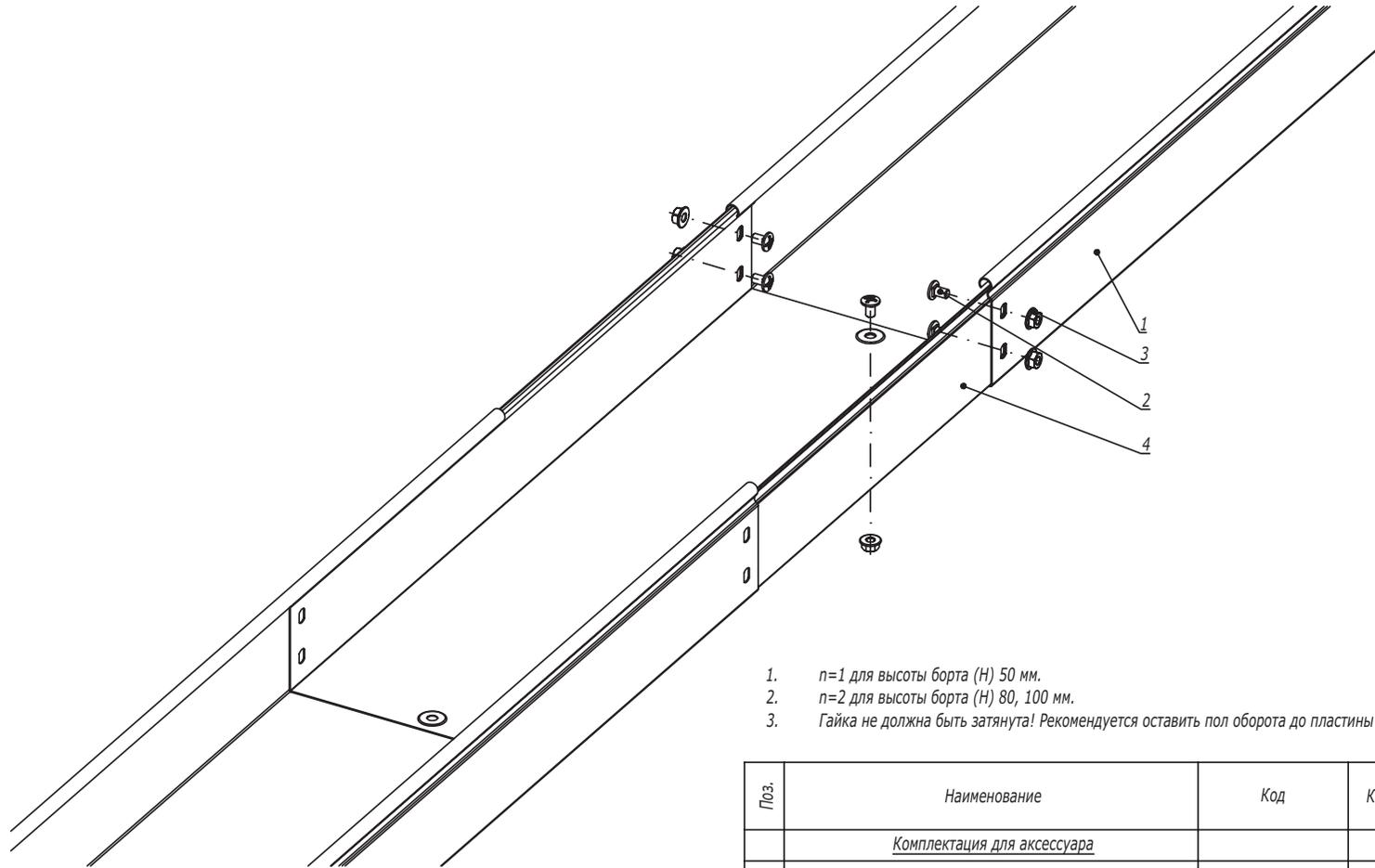
Инв. № подл.



Поз.	Наименование	Код	Кол.	Примечание					
1	Лоток кабельный листовой								
2	Профиль/ Консоль		1						
3	Винт с гладкой головкой и квадратным подголовником M6x20 DIN 603	CM010620	2						
4	Гайка с насечкой, препятствующей откручиванию M6 DIN 6923	CM100600	2						
5	Шайба кузовная 6 DIN 9021	CM120600	2						
6	Шайба уплотнительная 6	CM133620INOX316L							
<b>DKC-2018.S5.35</b>									
Изм.	Кол.уч.	Лист	№док.	Подпись	Дата	Крепление кабельного лотка с системой защиты IP 44 к профилю/консоли	Стадия	Лист	Листов
Разработал	Тиунов И.А.				09.18				1
Проверил	Чередищенко Г.А.				09.18				
Утвердил	Дядичко А.В.				09.18				

Формат А3

Инов. № подл.      Подпись и дата      Взаим. инв. №



1.  $n=1$  для высоты борта (Н) 50 мм.
2.  $n=2$  для высоты борта (Н) 80, 100 мм.
3. Гайка не должна быть затянута! Рекомендуется оставить пол оборота до пластины незакрученными.

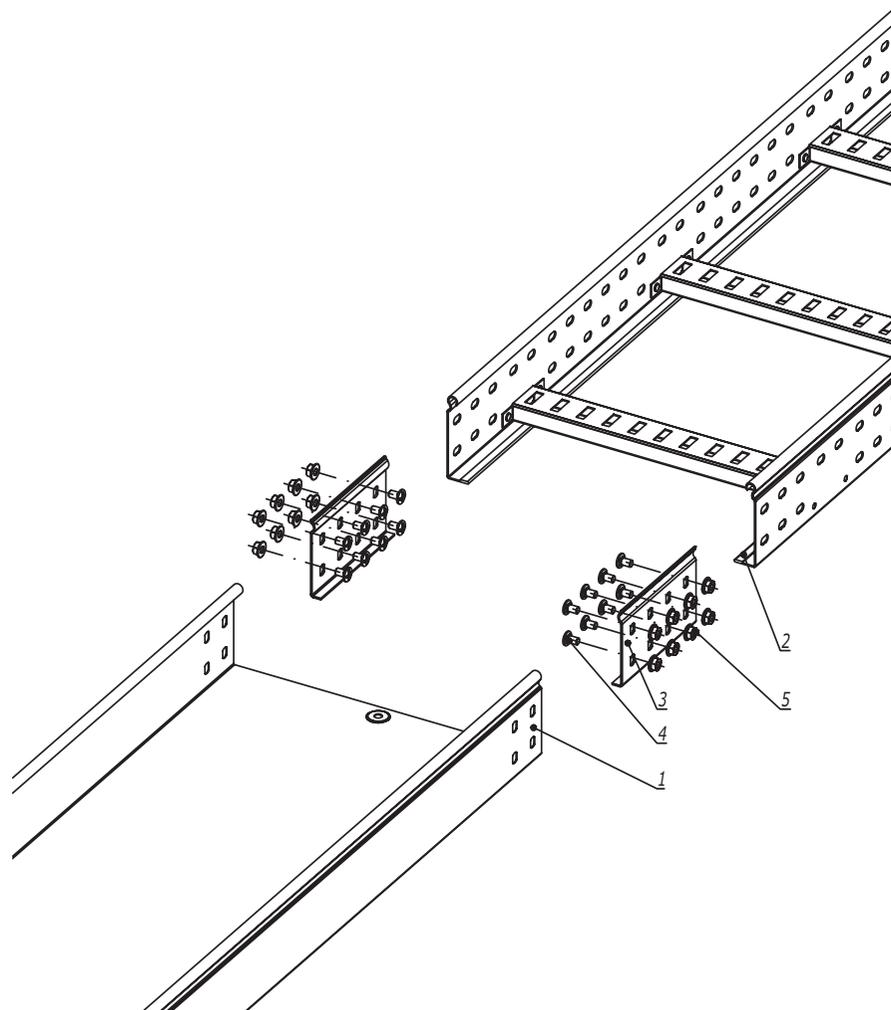
Поз.	Наименование	Код	Кол.	Примечание				
<u>Комплекция для аксессуара</u>								
1	Лоток		2					
2	Винт с крестообразным шлицем М6х10	СМ010610	$n \cdot 2 + 1$					
3	Гайка с насечкой М6 DIN 6923	СМ100600	$n \cdot 2 + 1$					
4	Телескопический расширитель		1					
<b>DKC-2018.S5.38</b>								
Изм.	Кол.уч.	Лист	№ док.	Подпись	Дата	Телескопическое расширение лотков для термокомпенсации		
Разработал	Тиунов И.А.				09.18			
Проверил	Чередищенко Г.А.				09.18			
Утвердил	Дядичко А.В.				09.18			
						Стадия	Лист	Листов
								1
						<b>DKC</b>		

Формат А3

Взаим. инв. №

Подпись и дата

Инв. № подл.



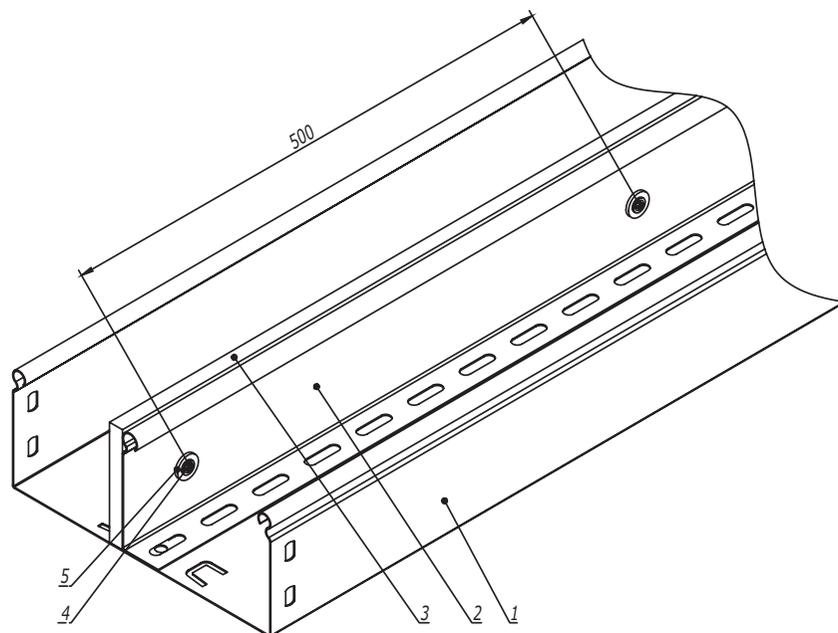
1.  $n=1$  для высоты борта (Н) 50 мм.
2.  $n=2$  для высоты борта (Н) 80, 100 мм.

Поз.	Наименование	Код	Кол.	Примечание				
<u>Комплектация для аксессуара</u>								
1	Лоток листовой		2					
2	Лоток лестничный							
3	Усиленное соединение GTO-L		2					
4	Винт с крестообразным шлицем М6х10	СМ010610	пх8					
5	Гайка с насечкой М6 DIN 6923	СМ100600	пх8					
<b>DKC-2018.S5.39</b>								
Изм.	Кол.уч.	Лист	№докум.	Подпись	Дата			
Разработал	Тиунов И.А.				09.18	Стадия	Лист	Листов
Проверил	Чередищенко Г.А.				09.18	1		
Соединение листового лотка с лестничным						<b>DKC</b>		
Утвердил	Дядичко А.В.				09.18	Формат А3		

Инов. № подл.

Подпись и дата

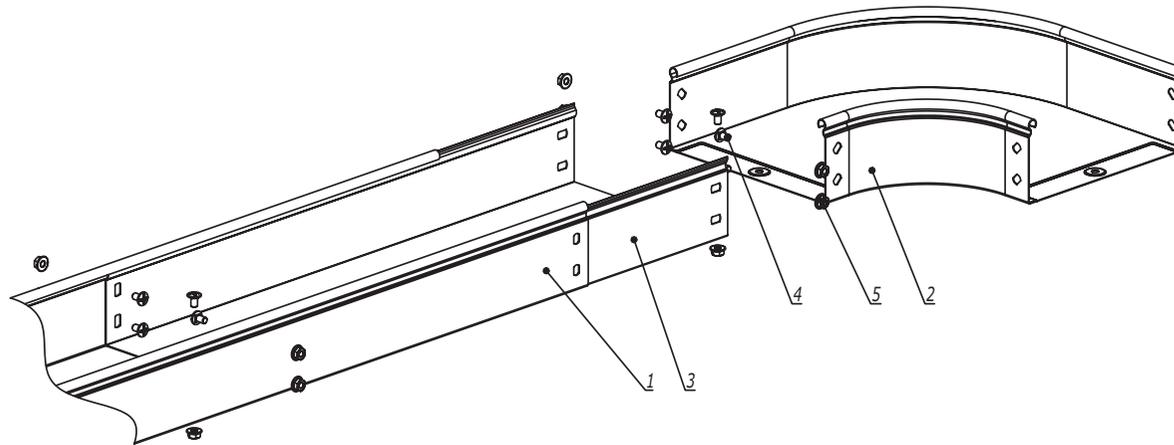
Взаим. инв. №



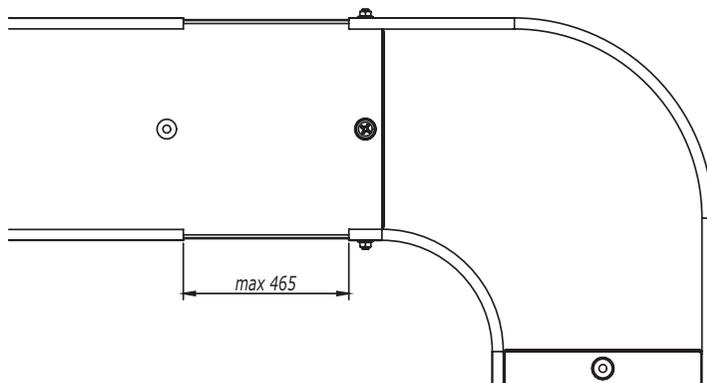
Инов. № подл.      Подпись и дата      Взаим. инов. №

Поз.	Наименование	Код	Кол.	Примечание							
1	Лоток листовой										
2	Разделитель SEP										
3	Огнестойкая перегородка DD	DD0510/DD0810/ DD1010									
4	Саморез с прессшайбой 4,2x13	CM275013									
5	Шайба с узкими полями Ø5 DIN 125	CM240500									
<b>DKC-2018.S5.40</b>											
Изм.	Кол. уч.	Лист	№ док.	Подпись	Дата	Крепление огнестойкой перегородки к разделителю SEP					
Разработал	Тиунов И.А.				09.18				Стадия	Лист	Листов
Проверил	Чередищенко Г.А.				09.18						1
Утвердил	Дядичко А.В.				09.18						

Формат А3



- 1. n=1 для высоты борта 50 мм.
- 2. n=2 для высоты борта 80, 100 мм.

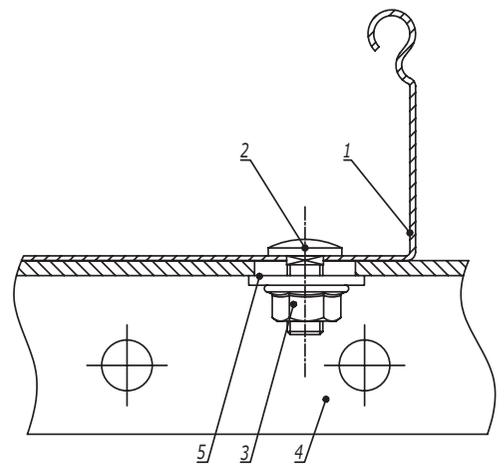


Поз.	Наименование	Код	Кол.	Примечание					
1	Лоток кабельный								
2	Аксессуар для листового лотка								
3	Телескопический расширитель								
4	Винт с крестообразным шлицем М6х10	СМ010610	n·4+2						
5	Гайка с насечкой М6 DIN 6923	СМ100600	n·4+2						
<b>DKC-2018.S5.41</b>									
Изм.	Кол.уч.	Лист	№док.	Подпись	Дата	Соединение листового лотка с аксессуаром без подреза лотка	Стадия	Лист	Листов
Разработал	Тиунов И.А.			<i>[Signature]</i>	09.18				1
Проверил	Чередищенко Г.А.			<i>[Signature]</i>	09.18				
Утвердил	Дядичко А.В.			<i>[Signature]</i>	09.18				

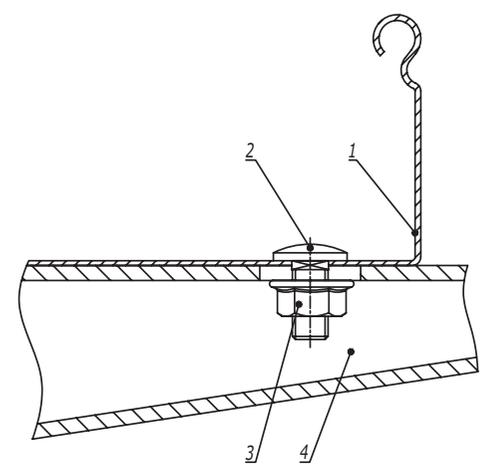


Инов. № подл. Подпись и дата Взаим. инв. №

Вариант 1



Вариант 2



Поз.	Наименование	Код	Кол.	Примечание					
1	Лоток кабельный листовой								
2	Винт с гладкой головкой и квадратным подголовником М6х16 DIN603	СМ010616							
3	Гайка с насечкой, препятствующей откручиванию М6 DIN6923	СМ100600							
<u>Вариант 1</u>									
4	Профиль/консоль из С-образного профиля								
5	Шайба кузовная Ø6 DIN9021	СМ120600							
<u>Вариант 2</u>									
4	Консоль ВВН-60/ВВН-70								
<b>DKC-2018.S5.42</b>									
Изм.	Кол.уч.	Лист	№док.	Подпись	Дата	Крепление листового лотка к профилю/консоли	Стадия	Лист	Листов
Разработал				Тиунов И.А.	09.18				1
Проверил				Чередищченко Г.А.	09.18				
Утвердил				Дядичко А.В.	09.18				



Формат А3

Инов. № подл. Подпись и дата Взаим. инв. №