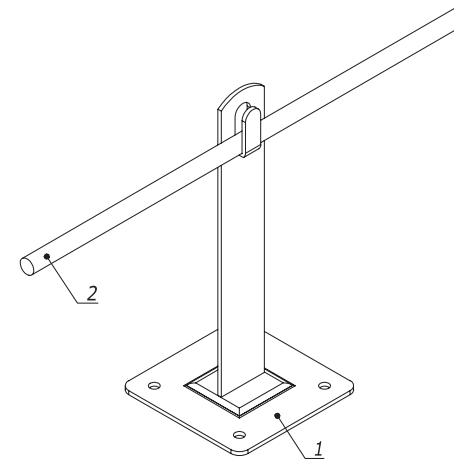
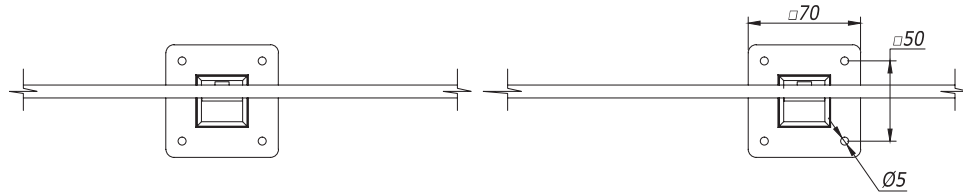
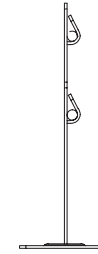
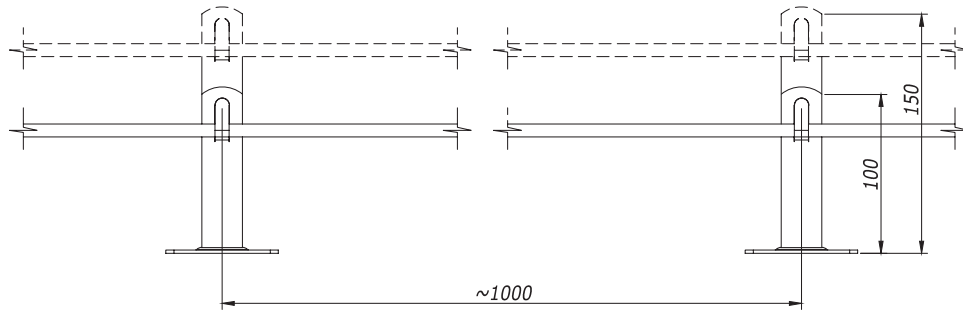


### Установка проводника на скатной кровле



1. Для крепления металлического держателя, применять кровельные саморезы.
2. Проводник крепить при помощи плоскогубцев.

Инв. № подл.	Подпись и дата	Взам. инв. №			
Поз.	Наименование	Код	Кол.	Примечание	
1	Металлический держатель	ND2106/ ND2105			
2	Пруток горячеоцинкованный	NC1008/ NC1010			

Изм.	Лист	№ докум.	Подп.	Дата

DKC-2018.J.05

Лист  
4