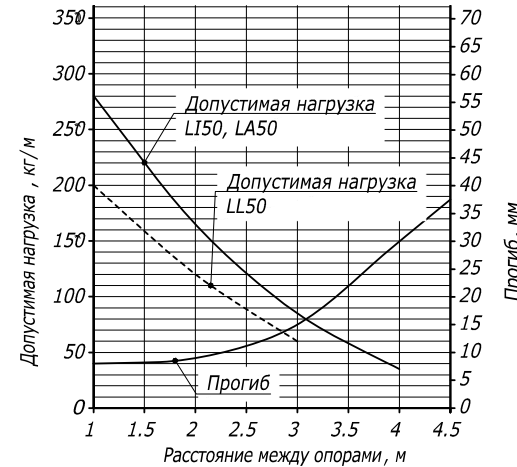
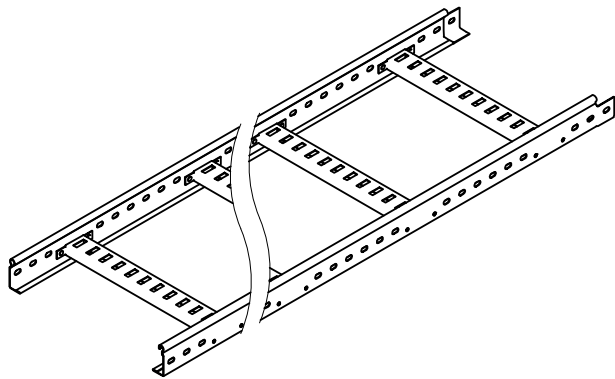


L	B	S	Вес,	Код	
				испол. 1	испол. 2
мм	мм	мм	кг/м		
3000	200	1,2	2,1	LL5020	LL5020HDZ
	300	1,2	2,3	LL5030	LL5030HDZ
	400	1,2	2,5	LL5040	LL5040HDZ
	500	1,2	2,9	LL5050	LL5050HDZ
	600	1,2	3,14	LL5060	LL5060HDZ
3000	200	1,5	2,57	LI5020	LI5020HDZ
	300	1,5	2,77	LI5030	LI5030HDZ
	400	1,5	2,97	LI5040	LI5040HDZ
	500	1,5	3,37	LI5050	LI5050HDZ
	600	1,5	3,61	LI5060	LI5060HDZ
6000	200	1,5	2,57	LA5020	LA5020HDZ
	300	1,5	2,77	LA5030	LA5030HDZ
	400	1,5	2,97	LA5040	LA5040HDZ
	500	1,5	3,37	LA5050	LA5050HDZ
	600	1,5	3,61	LA5060	LA5060HDZ



- Толщина поперечины лотка 1,0 мм
- Графики нагрузок и прогиба лотков составлены по результатам испытаний по ГОСТ Р 52868 п.п. 10.3. и 10.4
- Методы соединения прямых секций:
 - на пролётах до 2 метров - посредством соединения "папа-мама" (схема 1) ДКС-2012.L5.80
 - на пролётах от 2 до 4 метров - посредством внутреннего соединителя GTO (схема 2) ДКС-2012.L5.80

Изм.	Кол.уч.	Лист	№ док.	Подпись	Дата
Разраб.	Асеев				
Пров.	Чередишченко Г.А.				
Н.контр.	..				

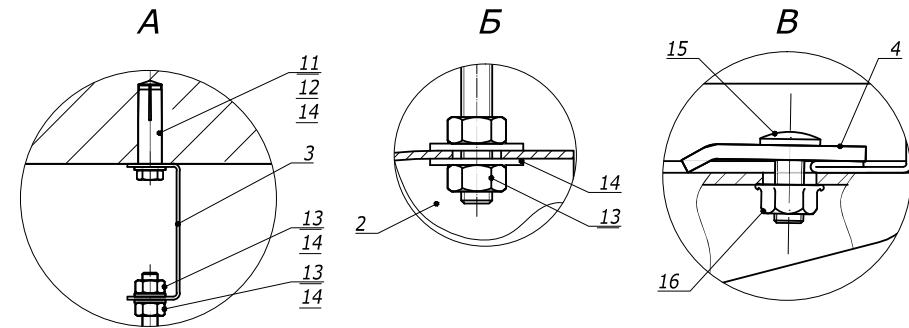
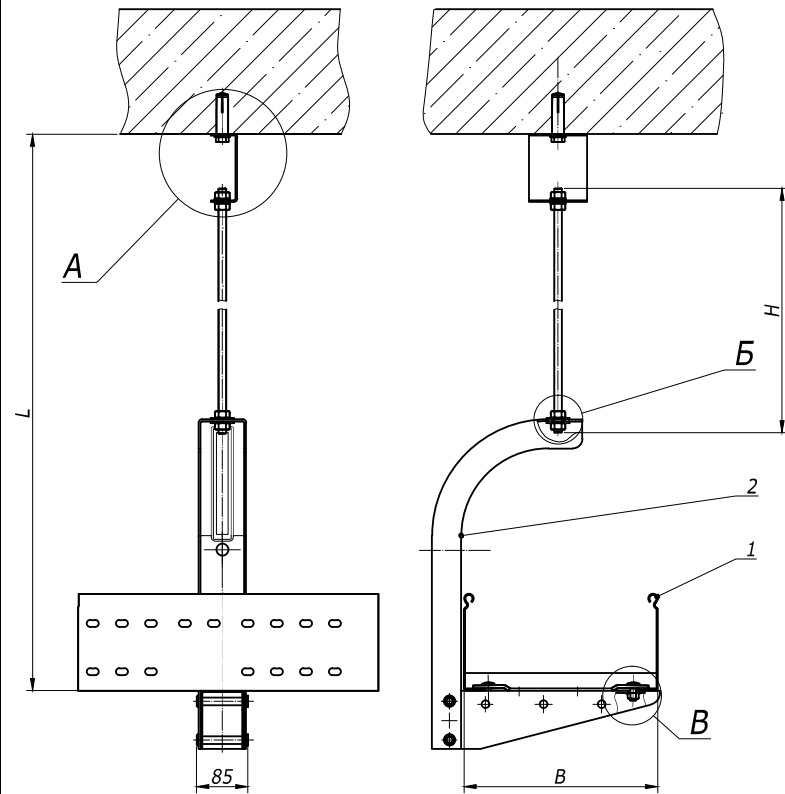
ДКС-2012.L5.02

Лоток лестничный
прямой элемент
высота 50
Габаритный чертеж

Стадия	Лист	Листов
Р		1



Изм. № Эгодл. Подпись и дата. Взам. инв. № 9



Взам. инв. №	Поз.	Наименование	Код	Кол.	Примечание
	1	Лоток лест-ый прямой элемент			DKC-2012.L5.02;.03;.04
	2	Консоль потолочная ВВА-20		1	DKC-2012.L5.14
	3	Скоба BML-10	BML1007	1	DKC-2012.L5.20
	4	Прижимы кабельного лотка	LP1000	2	DKC-2012.L5.08
	11	Анкер стальной забивной, М8	CM400830	1	
	12	Болт, DIN 933, М8х30	CM080830	1	
	13	Гайка шестигранная, DIN 934, М8	CM110800	4	
	13	Шпилька резьбовая, DIN975, М8	CM200801	1	
	14	Шайба, DIN125, М8	CM240800	5	
	15	Винт, DIN603, М6	CM010620	2	
	16	Гайка с насечкой, DIN6923, М6	CM100600	2	

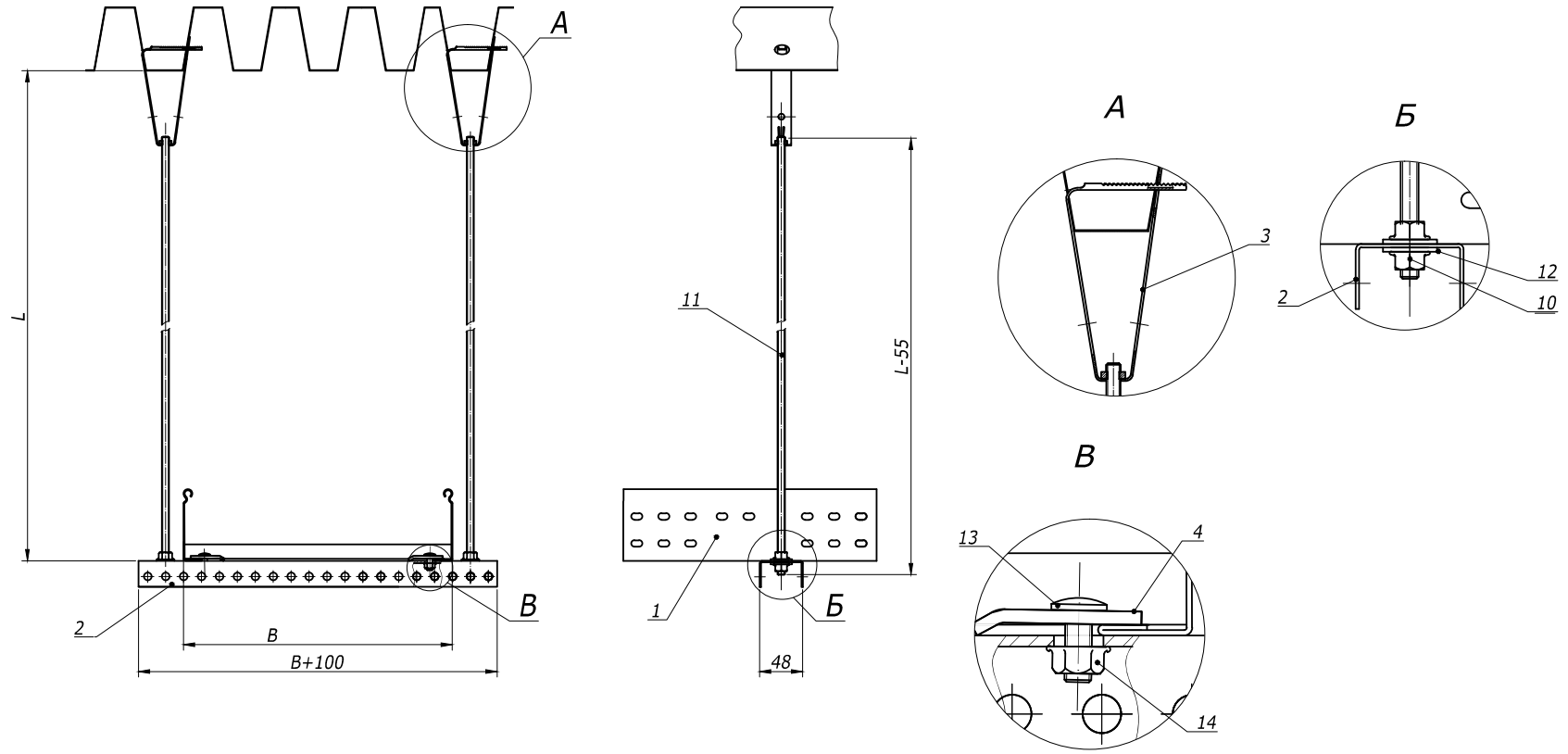
Изм.	Кол.уч.	Лист	№ док.	Подпись	Дата
Разраб.	Асеев				
Пров.	Чередищенко Г.А.				
Н.контр.	..				

DKC-2012.L5.30

Подвес на шпильке и
консоли потолочной
Габаритный чертёж

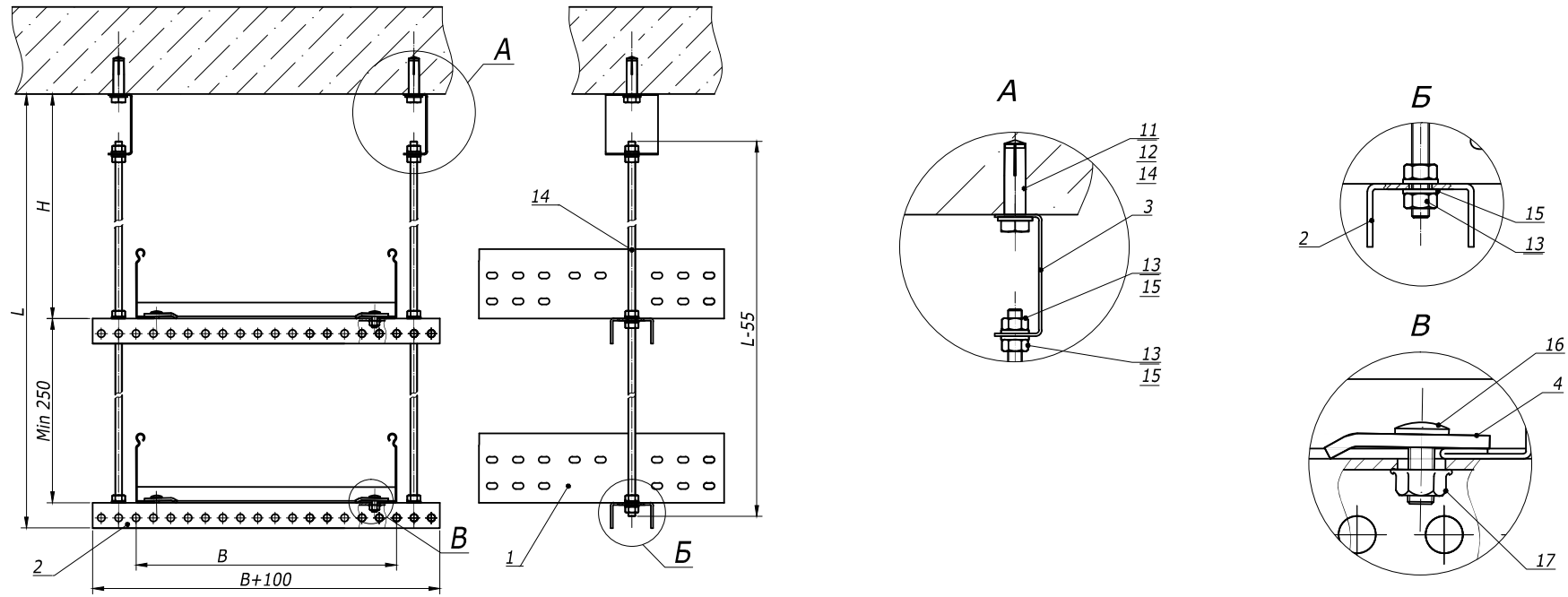
Стадия	Лист	Листов
Р		1

Формат А3



Взаим. инв. №	Поз.	Наименование	Код	Кол.	Примечание
Иньв. № Фодл.	1	Лоток лест-ый прямой элемент			DKC-2012.L5.02;.03;.04
	2	Профиль BPL-29		1	DKC-2012.L5.11
Подпись и дата	3	Крепление к профнастилу потолочное	CM 310800	2	
	4	Прижимы кабельного лотка	LP1000	2	DKC-2012.L5.08
Иньв. № Фодл.	10	Гайка шестигранная, DIN 934, M8	CM 110800	8	
	11	Шпилька резьбовая, DIN975, M8	CM 200801	2	
	12	Шайба, DIN125, M8	CM 240800	4	
	13	Винт, DIN603, M6	CM 010620	2	
	14	Гайка с насечкой, DIN6923, M6	CM 100600	2	

					DKC-2012.L5.31		
Изм.	Кол.уч.	Лист	№ док.	Подпись	Дата		
Разраб.	Асеев			<i>[Signature]</i>		Стадия	Лист
Пров.	Чередниченко Г.А.					Р	1
Н.контр.	..					DKC	
Подвес на двух шпильках к проф-настилу							
Габаритный чертеж							



Взам. инв. №	Поз.	Наименование	Код	Кол.	Примечание
	1	Лоток лест-ый прямой элемент			DKC-2012.L5.02;.03;.04
	2	Профиль BPL-29		2	DKC-2012.L5.11
	3	Скоба BML-10	BML1007	2	DKC-2012.L5.20
	4	Прижимы кабельного лотка	LP1000	4	DKC-2012.L5.08
	11	Анкер стальной забивной, М8	CM400830	2	
	12	Болт, DIN 933, М8х30	CM080830	2	
	13	Гайка шестигранная, DIN 934, М8	CM110800	4	
	14	Шпилька резьбовая, DIN975, М8	CM200801	2	
	15	Шайба, DIN125, М8	CM240800	5	
	16	Винт, DIN603, М6	CM010620	2	
	17	Гайка с насечкой, DIN6923, М6	CM100600	2	

Изм.	Кол.уч.	Лист	№ док.	Подпись	Дата
Разраб.	Асеев				
Пров.	Чередишченко Г.А.				
Н.контр.	..				

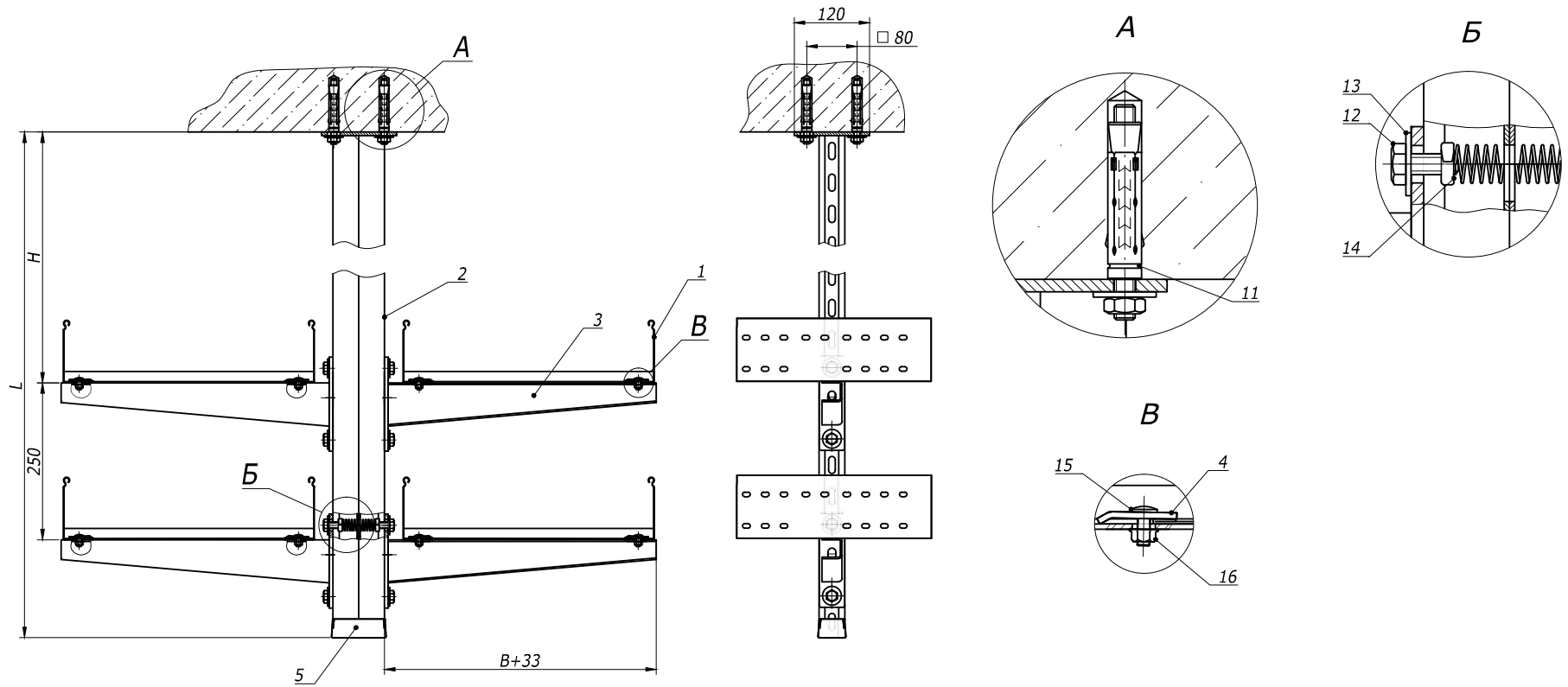
DKC-2012.L5. 32

Подвеса на шпильках

Габаритный чертёж

Стадия	Лист	Листов
Р		1

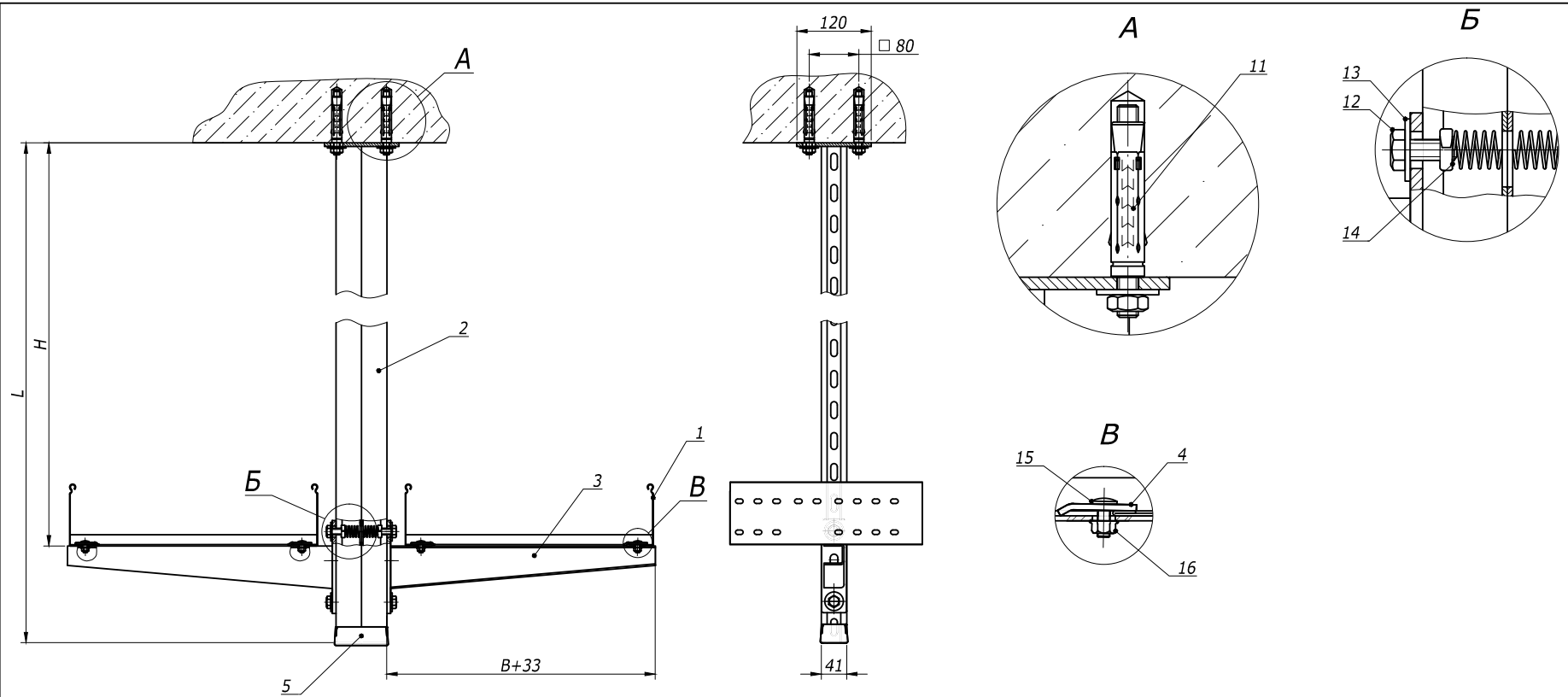
Формат А3



Поз.	Наименование	Код	Кол.	Примечание
1	Лоток лест-ый прямой элемент			DKC-2012.L5.02;.03;.04
2	Подвес BSD-41		1	DKC-2012.L5.15
3	Консоль ВВН-70/ВВН-60 (ВВР-41/ВВР-21/ВВД-21)		4	DKC-2012.L5.14
4	Прижимы кабельного лотка	LP1000	8	DKC-2012.L5.08
5	Заглушка торцевая ВРО	LS0082	1	
11	Анкер стан-ый со шпилькой, М10	СМ 441060	4	
12	Болт, DIN933, М10х25	СМ021025	8	
13	Шайба, DIN125, М10	СМ 241000	8	
14	Гайка с пружиной, М10	СМ 161000	8	
15	Винт, DIN603, М6	СМ 010620	8	
16	Гайка с насечкой, DIN6923, М6	СМ 100600	8	

Взам. инв. №
Подпись и дата
Инв. № подл.

					DKC-2012.L5.33		
Изм.	Кол.уч.	Лист	№ док.	Подпись	Дата		
Разраб.	Асеев			<i>Асеев</i>		Стадия	Лист
Пров.	Чередниченко Г.А.					Р	1
Н.контр.	..					DKC	
Подвес к потолку симметричный в несколько уровней Габаритный чертеж						Формат А3	



Поз.	Наименование	Код	Кол.	Примечание
1	Лоток лест-ый прямой элемент			DKC-2012.L5.02;.03;.04
2	Подвес BSD-41		1	DKC-2012.L5.15
3	Консоль ВВН-70/ВВН-60 (ВВР-41/ВВР-21/ВВД-21)		2	DKC-2012.L5.14
4	Прижимы кабельного лотка	LP1000	1	DKC-2012.L5.08
5	Заглушка торцевая ВРО	LS0082	1	
11	Анкер стан-ый со шпилькой, М10	СМ441060	4	
12	Болт, DIN933, М10х25	СМ021025	4	
13	Шайба, DIN125, М10	СМ241000	8	
14	Гайка с пружиной, М10	СМ161000	4	
15	Винт, DIN603, М6	СМ010620	4	
16	Гайка с насечкой, DIN6923, М6	СМ100600	4	

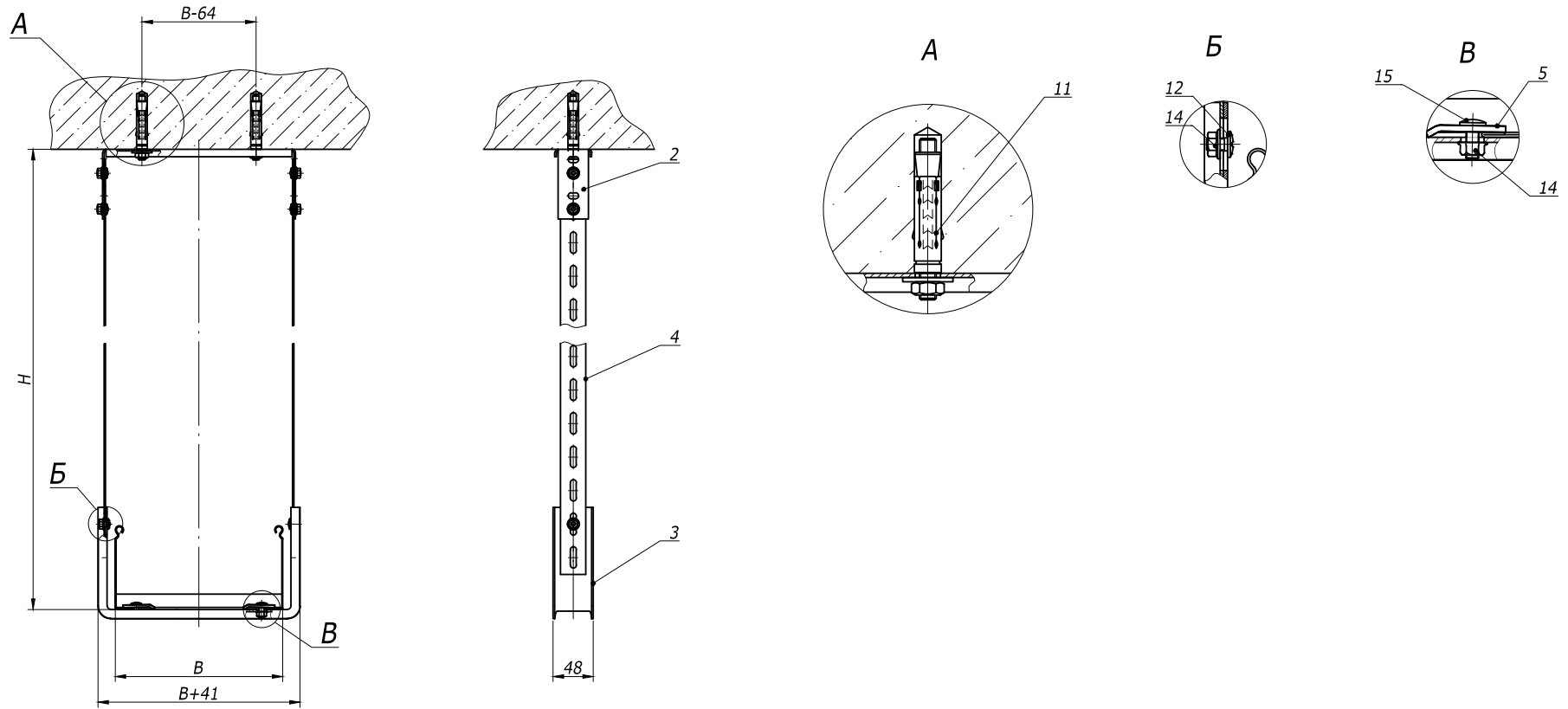
Изм. И. Эполд.
Подпись и Дата
Взам. Инв. № 9

Изм.	Кол.уч.	Лист	№ док.	Подпись	Дата
Разраб.	Асеев				
Пров.	Чередишченко Г.А.				
Н.контр.	..				

DKC-2012.L5.34
Подвес к потолку симметричный
 Габаритный чертеж

Стадия	Лист	Листов
Р		1

DKC
Формат А3



Поз.	Наименование	Код	Кол.	Примечание
1	Лоток лест-ый прямой элемент			DKC-2012.L5.02;.03;.04
2	Скоба верхняя ВМР-10		1	DKC-2012.L5.14
3	Скоба нижняя ВМС-10		1	DKC-2012.L5.14
4	Соединитель ВМА-10	ВМА1023	2	DKC-2012.L5.14
5	Прижимы кабельного лотка	LP1000	2	DKC-2012.L5.08
11	Анкер стан-ый со шпилькой, М10	СМ441060	2	
12	Винт с квадратным подголовником	СМ010610	6	
13	Винт, DIN603, М6	СМ010620	2	
14	Гайка с насечкой, DIN6923, М6	СМ100600	8	

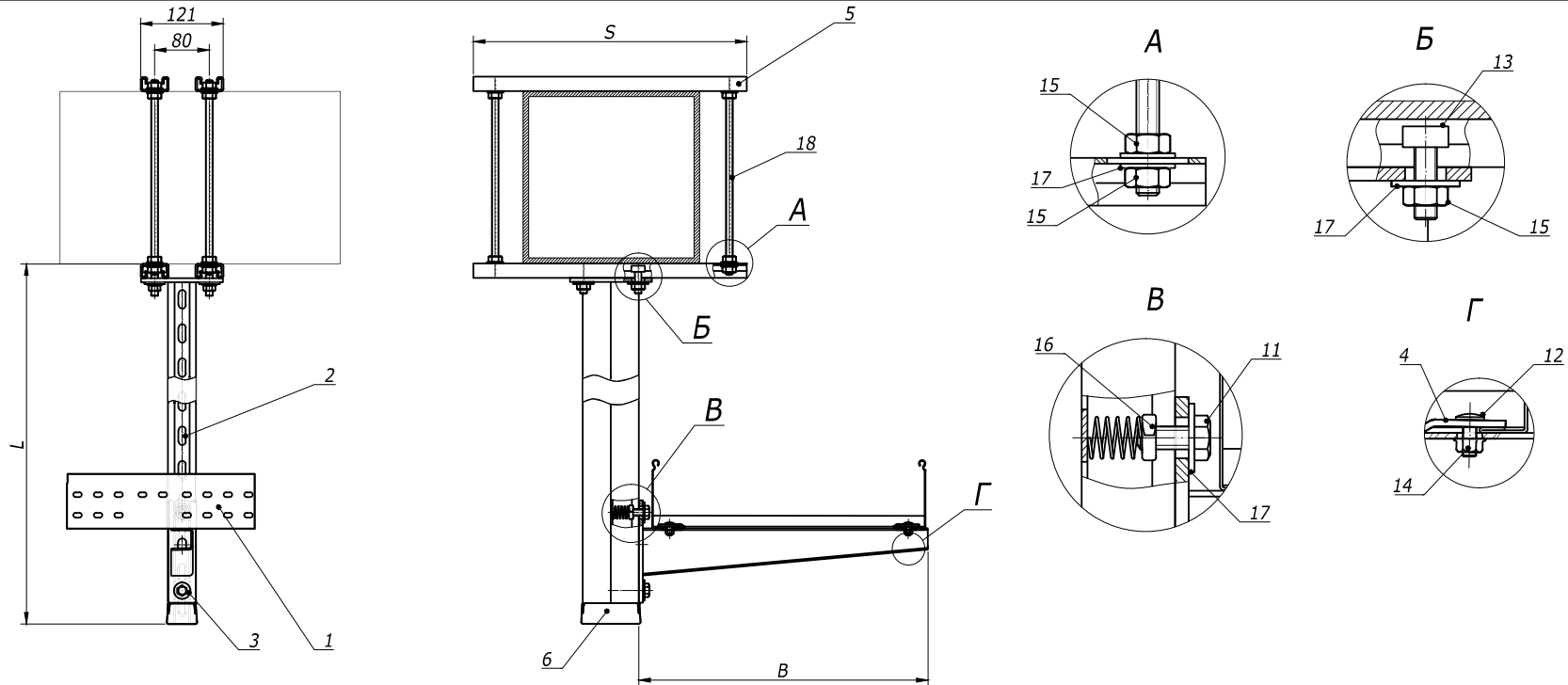
Изм.	Кол.уч.	Лист	№док.	Подпись	Дата
Разраб.	Асеев				
Пров.	Чередищенко Г.А.				
Н.контр.	..				

DKC-2012.L5.35

Подвес
на скобах
Габаритный чертёж

Стадия	Лист	Листов
Р		1

Формат А3



Поз.	Наименование	Код	Кол.	Примечание
1	Лоток лест-ый прямой элемент			DKC-2012.L5.02;.03;.04
2	Подвес BSD-41		1	DKC-2012.L5.15
3	Консоль ВВН-70/ВВН-60 (ВВР-41/ВВР-21/ВВД-21)		1	DKC-2012.L5.14
4	Прижимы кабельного лотка	LP1000	2	DKC-2012.L5.08
5	Профиль ВРЛ-21		2	DKC-2012.L5.11
6	Заглушка торцевая ВРО	LS0082	1	
11	Болт, DIN933, M10x25	CM021025	2	
12	Винт, DIN603, M6	CM010620	2	
13	Винт для крепления к профилю	CM041030	6	
14	Гайка с насечкой, DIN6923, M6	CM100600	2	
15	Гайка шестигранная, DIN 934	CM111000	22	
16	Гайка с пружиной, M10	CM161000	2	
17	Шайба, DIN125, M10	CM241000	22	
18	Шпилька резьбовая, DIN 975/976	CM201001	4	

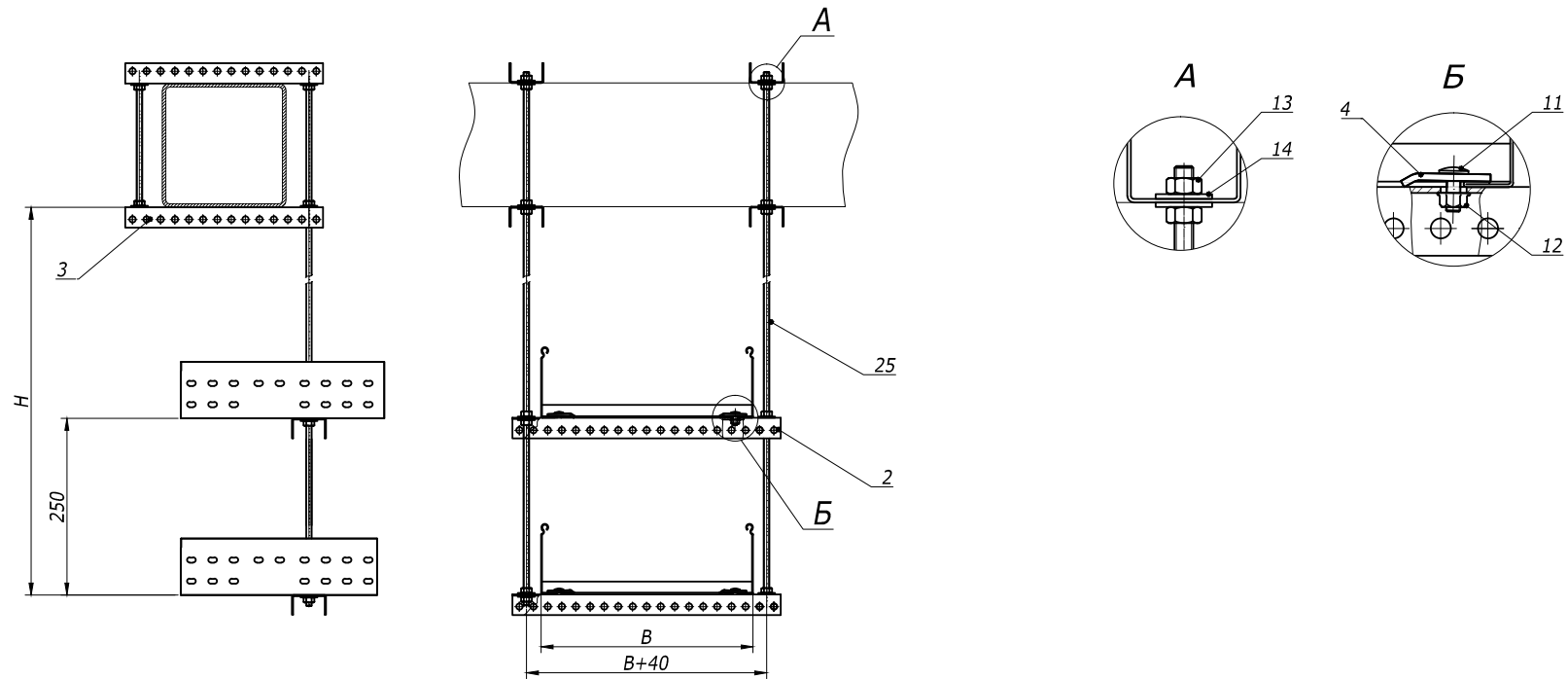
Изм.	Кол.уч.	Лист	№ док.	Подпись	Дата
Разраб.	Асеев				
Пров.	Чередищенко Г.А.				
Н.контр.	..				

DKC-2012.L5.36

Крепление вдоль/поперек
балки в один уровень
Габаритный чертеж

Стадия	Лист	Листов
Р		1

Формат А3



Взам. инв. №	Поз.	Наименование	Код	Кол.	Примечание
Подпись и дата	1	Лоток лест-ый прямой элемент			DKC-2012.L5.02; 03; 04
	2	Профиль VPL-29		2	DKC-2012.L5.11
	3	Профиль VPL-29		4	DKC-2012.L5.11
	4	Прижимы кабельного лотка	LP1000	2	DKC-2012.L5.08
Инв. № Фодл.	11	Винт, DIN603, M6	CM 010620	2	
	12	Гайка с насечкой, DIN6923, M6	CM 100600	2	
	13	Гайка шестигранная, DIN 934, M10	CM 111000	24	
	23	Шайба, DIN125, M10	CM 241000	24	
	25	Шпилька резьбовая, DIN 975/976	CM 201001	4	

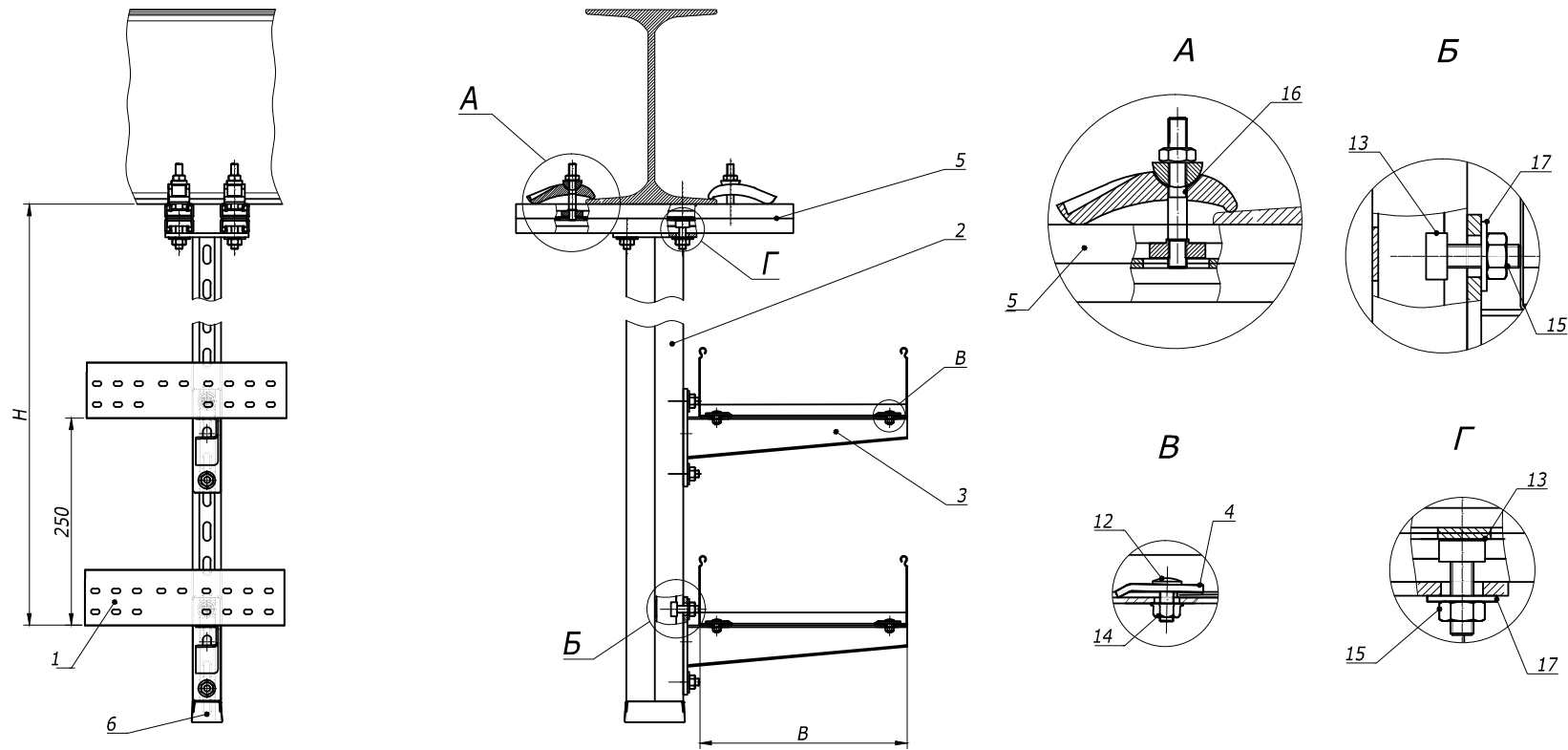
Изм.	Кол.уч.	Лист	№ док.	Подпись	Дата
Разраб.	Асеев				
Пров.	Чередишченко Г.А.				
Н.контр.	..				

DKC-2012.L5.37

Крепление поперек балки
с использованием подвеса
на шпильках
Габаритный чертеж

Стадия	Лист	Листов
Р		1

Формат А3



	Поз.	Наименование	Код	Кол.	Примечание
Взам. инв. №	1	Лоток лест-ый прямой элемент			DKC-2012.L5.02,03,04
	2	Подвес BSD-41		1	DKC-2012.L5.15
	3	Консоль ВВН-70/ВВН-60 (ВВР-41/ВВР-21/ВВД-21)			DKC-2012.L5.14
Подпись и дата	4	Прижимы кабельного лотка	LP1000	2	DKC-2012.L5.08
	5	Профиль ВРЛ-21		2	DKC-2012.L5.11
	6	Заглушка торцевая ВРО	LS0082	1	
	12	Винт, DIN603, М6	СМ010620	4	
	13	Винт для крепления к профилю, М10	СМ041030	8	
Инв. № Эполл.	14	Гайка с насечкой, DIN6923, М6	СМ100600	4	
	15	Гайка шестигранная, DIN 934, М10	СМ111000	8	
	16	Струбцина закрывающая	СМ301001	4	
	17	Шайба, DIN125, М10	СМ241000	8	

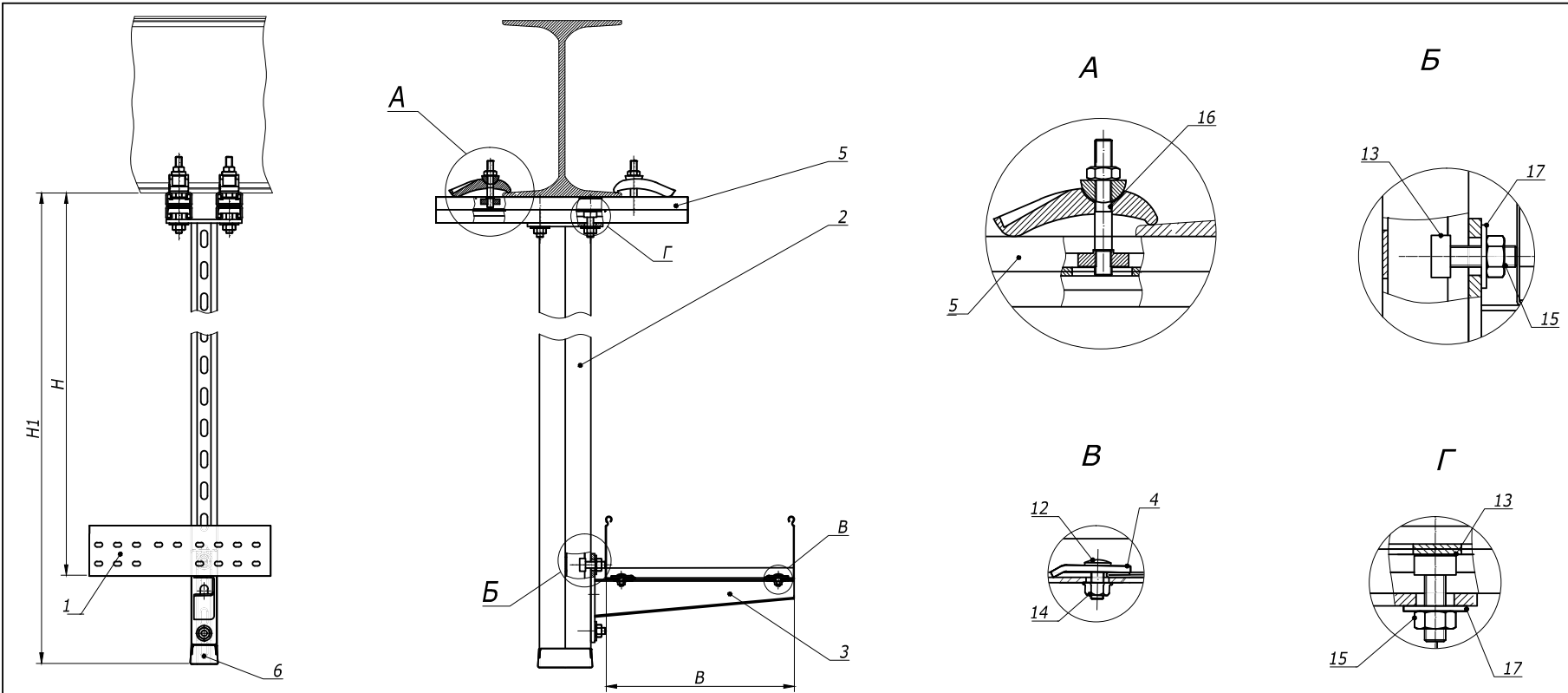
Изм.	Кол.уч.	Лист	№ док.	Подпись	Дата
Разраб.	Асеев				
Пров.	Чередишченко Г.А.				
Н.контр.	..				

DKC-2012.L5.38

Крепление вдоль / поперек
двухэтара в два уровня
Габаритный чертеж

Стадия	Лист	Листов
Р		1

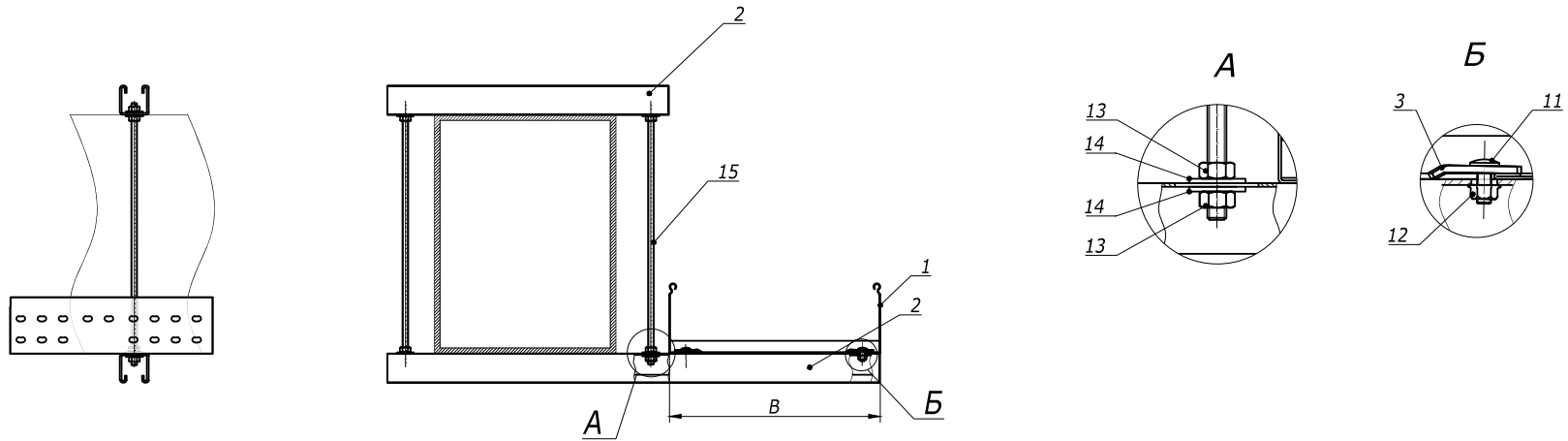
Формат А3



Поз.	Наименование	Код	Кол.	Примечание
1	Лоток лест-ый прямой элемент			DKC-2012.L5.02;.03;.04
2	Подвес BSD-41		1	DKC-2012.L5.15
3	Консоль ВВН-70/ВВН-60 (ВВР-41/ВВР-21/ВВД-21)		1	DKC-2012.L5.14
4	Прижимы кабельного лотка	LP1000	2	DKC-2012.L5.08
5	Профиль ВРЛ-21		2	DKC-2012.L5.11
6	Заглушка торцевая ВРО	LS0082	1	
12	Винт, DIN603, М6	CM010620	2	
13	Винт для крепления к профилю, М10	CM041030	6	
14	Гайка с насечкой, DIN6923, М6	CM100600	2	
15	Гайка шестигранная, DIN 934, М10	CM111000	6	
16	Струбцина закрывающая	CM301001	4	
17	Шайба, DIN125, М10	CM241000	6	

Взаим. инв. №
Подпись и дата
Инв. № Эполд.

DKC-2012.L5.39					
Изм.	Кол.уч	Лист	№ док.	Подпись	Дата
Разраб.	Асеев			<i>[Signature]</i>	
Пров.	Чередишченко Г.А.				
Н.контр.	..				
Крепление вдоль/поперек двутавра				Стадия	Лист
Габаритный чертеж				Р	1
DKC					
Формат А3					

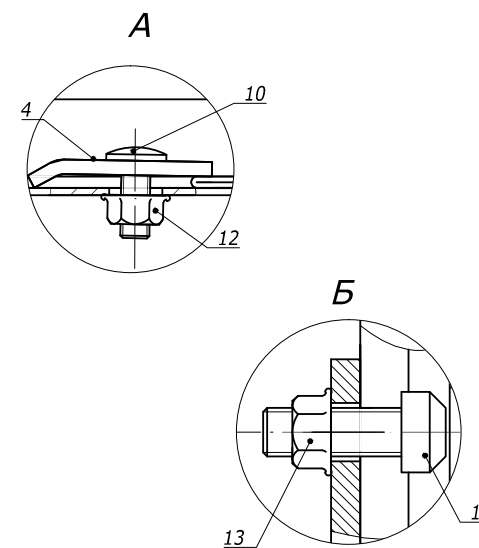
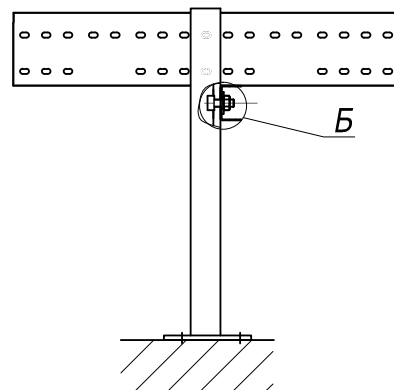
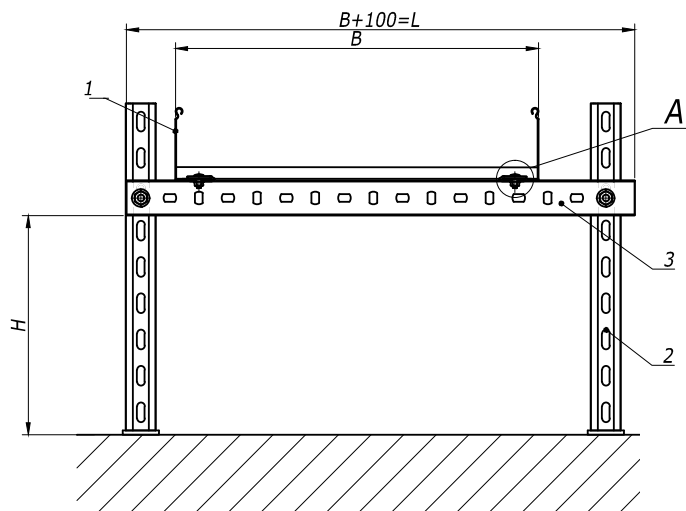


Изм. №	Исполн.	Дата	Взам. инв. №	Поз.	Наименование	Код	Кол.	Примечание
				1	Лоток лест-ый прямой элемент			DKC-2012.L5.02;.03;.04
				2	Профиль ВРЛ-21		2	DKC-2012.L5.11
				3	Прижимы кабельного лотка	LP1000	2	DKC-2012.L5.11
				11	Винт, DIN603, М6	СМ 010620	2	
				12	Гайка с насечкой, DIN6923, М6	СМ 100600	2	
				13	Гайка шестигранная, DIN 934	СМ 111000	8	
				14	Шайба, DIN125, М10	СМ 241000	8	
				15	Шпилька резьбовая, DIN 975/976	СМ 201001	4	

Изм.	Кол.уч.	Лист	№ док.	Подпись	Дата	DKC-2012.L5.40			
Разраб.	Асеев					Крепление вдоль балки	Стадия	Лист	Листов
Пров.	Чередишченко Г.А.						Р		1
Н.контр.	..								

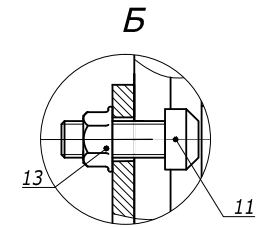
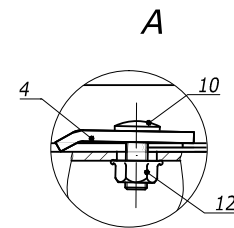
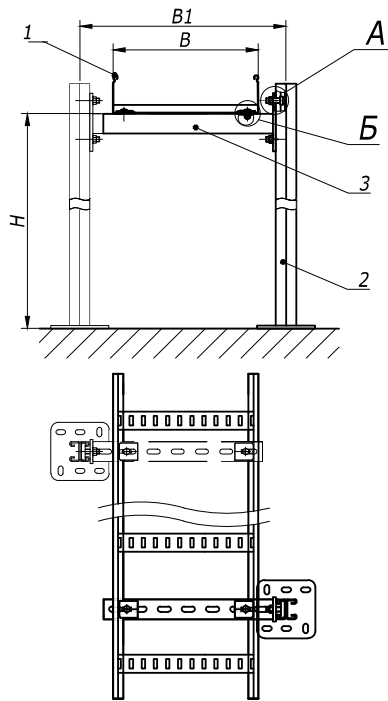
Габаритный чертеж

Формат А3



Взам. инв. №	Поз.	Наименование	Код	Кол.	Примечание
Подпись и дата	1	Лоток лест-ый прямой элемент			DKC-2012.L5.02;.03;.04
	2	Консоль ВВР-41		2	DKC-2012.L5.14
	3	Профиль ВРМ-29		1	DKC-2012.L5.11
	4	Прижимы кабельного лотка	LP1000	2	DKC-2012.L5.08
Инв. №подл.	10	Винт, DIN603, М6	СМ010620	2	
	11	Винт для крепления к профилю, М10	СМ041030	2	
	12	Гайка с насечкой, DIN6923, М6	СМ100600	2	
	13	Гайка с насечкой, DIN6923, М10	СМ101000	10	

DKC-2012.L5.50					
Изм.	Кол.уч	Лист	№док.	Подпись	Дата
Разраб.	Асеев			<i>[Signature]</i>	
Пров.	Чередишченко Г.А.				
Н.контр.	..				
Опора П-рама на пол				Стадия	Лист
Габаритный чертёж				Р	1
DKC					
Формат А3					

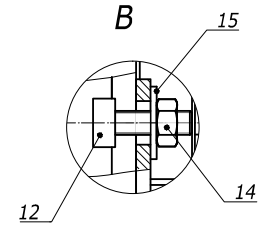
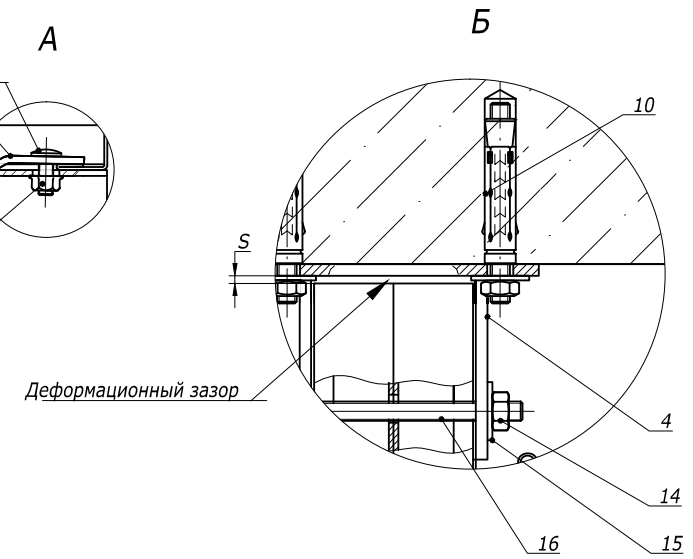
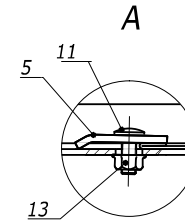
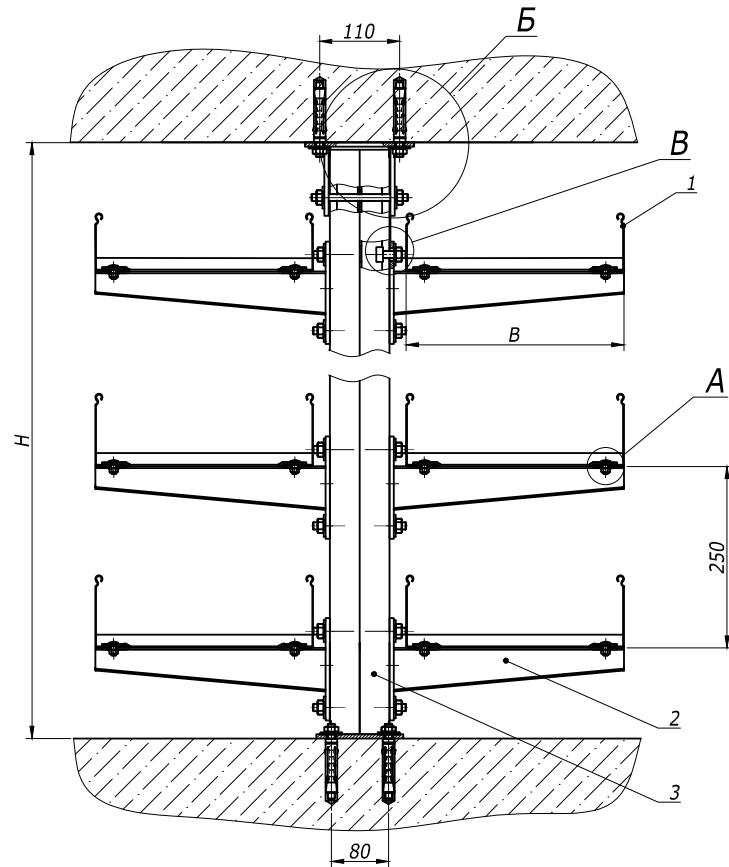


Инв. № Эполл.	Подпись и дата	Баз. инв. №	Поз.	Наименование	Код	Кол.	Примечание
			1	Лоток лест-ый прямой элемент			DKC-2012.L5.02;.03;.04
			2	Подвес BSD-21		1	DKC-2012.L5.15
			3	Консоль ВВР-41		1	DKC-2012.L5.14
			4	Прижимы кабельного лотка	LP1000	2	DKC-2012.L5.08
			10	Винт, DIN603, М6	СМ010620	2	
			11	Винт для крепления к профилю, М10	СМ041030	2	
			12	Гайка с насечкой, DIN6923, М6	СМ100600	2	
			13	Гайка с насечкой, DIN6923, М10	СМ101000	10	

Изм.	Кол.уч.	Лист	№док.	Подпись	Дата	DKC-2012.L5.51			
Разраб.	Асеев					Консольная опора на пол	Стадия	Лист	Листов
Пров.	Чередишченко Г.А.						Р		1
Н.контр.	..								

Габаритный чертеж

Формат А3



	Поз.	Наименование	Код	Кол.	Примечание
Взам. инв. №	1	Лоток лест-ый прямой элемент			DKC-2012.L5.02;03;04
	2	Консоль ВВН-70/ВВН-60 (ВВР-41/ВВР-21/ВВД-21)		1	DKC-2012.L5.14
	3	Подвес BSD-41		n	DKC-2012.L5.15
Подпись и дата	4	Монтажная опора для профиля 82x41	BSF8201HDZ	1	DKC-2012.L5.20
	5	Прижимы кабельного лотка	LP1000	nх2	DKC-2012.L5.08
	10	Анкер стан-ый со шпилькой, М10	СМ441060	6	
	11	Винт, DIN603, М6	СМ010620	nх2	
Инв. №подл.	12	Винт для крепления к профилю, М10	СМ041030	nх2+2	
	13	Гайка с насечкой, DIN6923, М6	СМ100600	nх2	
	14	Гайка шестигранная, DIN 934, М10	СМ111000	nх2+2	
	15	Шайба, DIN125, М10	СМ241000	nх2+2	
	16	Шпилька резьбовая, DIN975, М8	СМ200801	1	

Изм.	Кол.уч.	Лист	№док.	Подпись	Дата
Разраб.	Асеев			<i>[Signature]</i>	
Пров.	Чередищенко Г.А.				
Н.контр.	..				

DKC-2012.L5.52

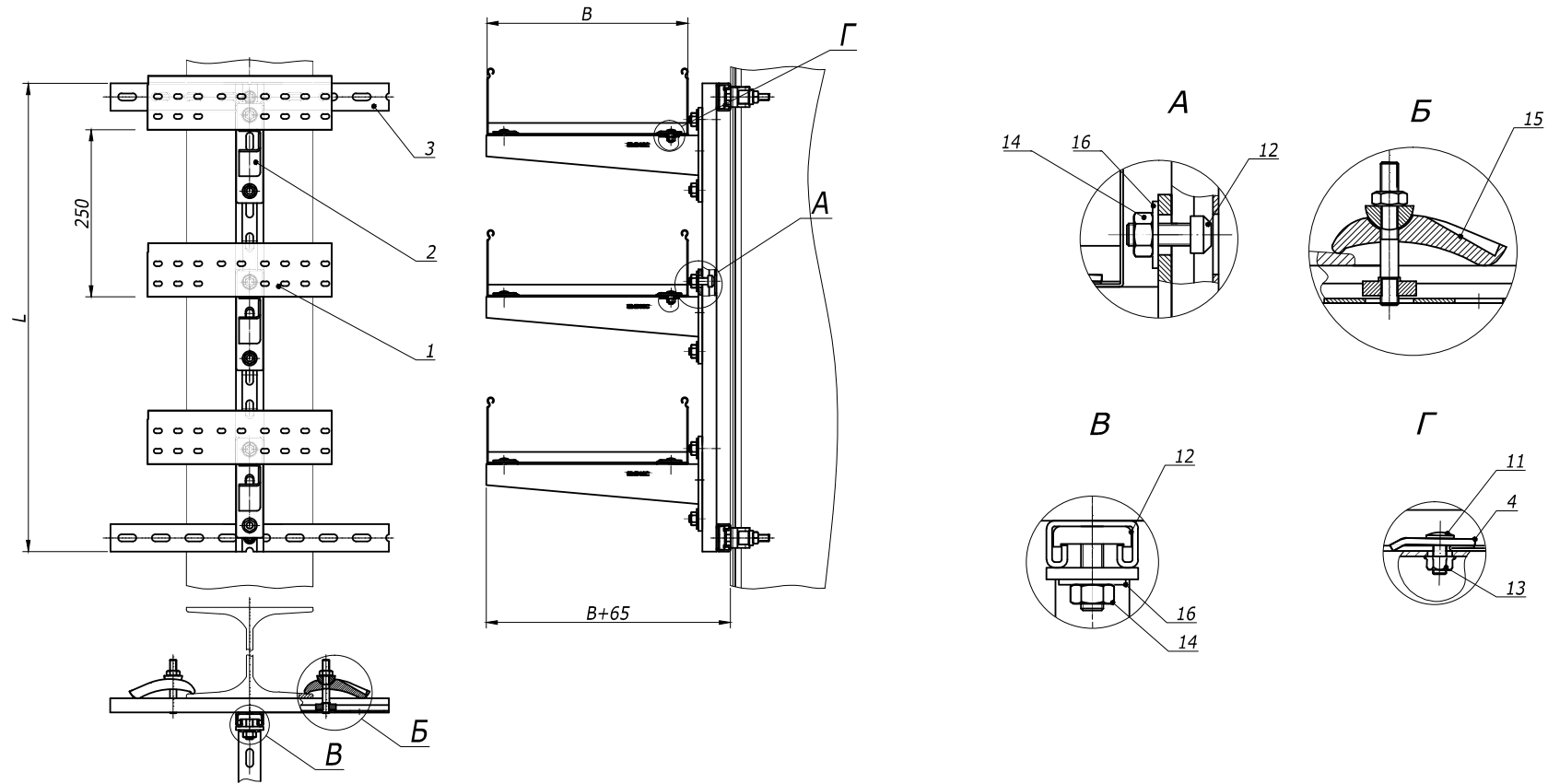
Опора в распор

Габаритный чертеж

Стадия	Лист	Листов
Р		1

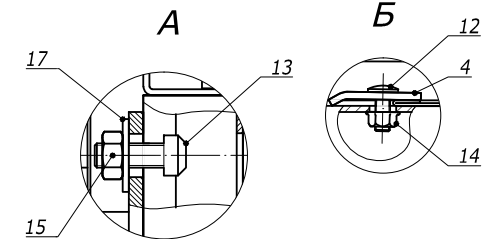
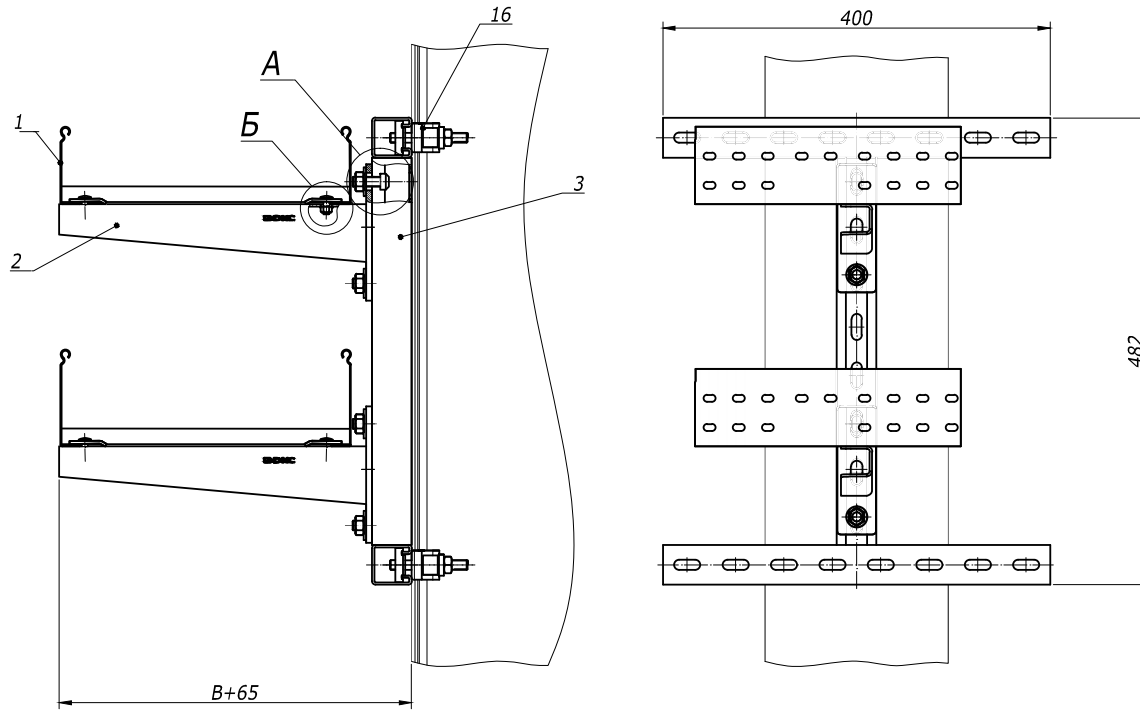


Формат А3



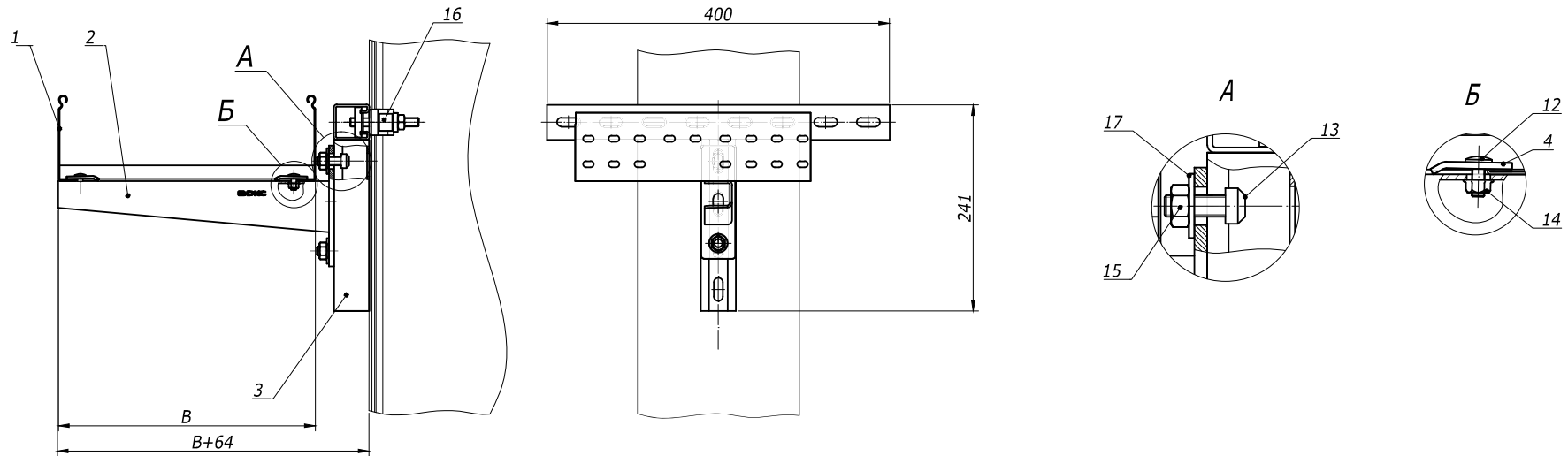
Взам. инв. №	Поз.	Наименование	Код	Кол.	Примечание
	1	Лоток лест-ый прямой элемент			DKC-2012.L5.02;03;04
	2	Консоль ВВН-70/ВВН-60 (ВВР-41/ВВР-21/ВВД-21)		3	DKC-2012.L5. 14
	3	Профиль ВРМ-21/ВРМ-41		2	DKC-2012.L5. 11
	4	Прижимы кабельного лотка	LP1000	2	DKC-2012.L5. 08
	11	Винт, DIN603, М6	СМ010620	2	
	12	Винт для крепления к профилю, М10	СМ041030	6	
	13	Гайка с насечкой, DIN6923, М6	СМ100600	2	
	14	Гайка шестигранная, DIN 934, М10	СМ111000	8	
	15	Струбцина закрывающая	СМ301001	4	
	16	Шайба, DIN125, М10	СМ241000	8	

DKC-2012.L5.60					
Изм.	Кол.уч.	Лист	№ док.	Подпись	Дата
Разраб.	Асеев				
Пров.	Чередищенко Г.А.				
Н.контр.	..				
Крепление к вертикальной балки в несколько уровней Габаритный чертеж				Стадия	Лист
				Р	1
				Формат А3	



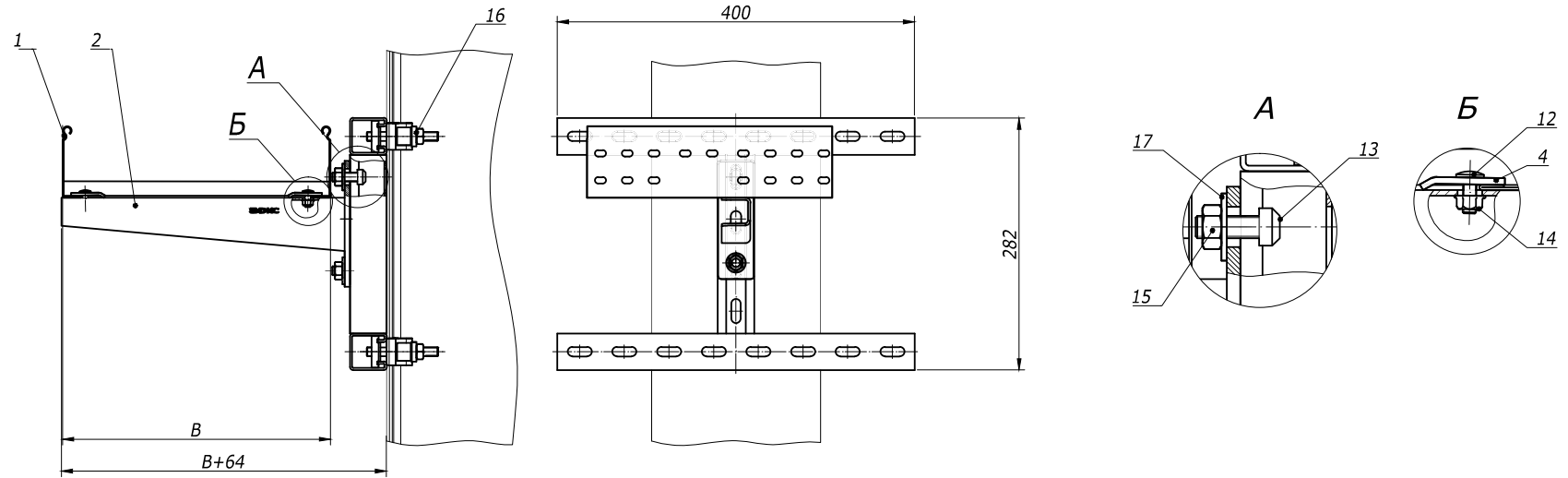
Взам. инв. №	Поз.	Наименование	Код	Кол.	Примечание
	1	Лоток лест-ый прямой элемент			DKC-2012.L5.02;.03;.04
	2	Консоль BVH-70/BVH-60 (BVP-41/BVP-21/BVD-21)		2	DKC-2012.L5.14
	3	Крепление Н-образное	ВМН4040НDZ	1	DKC-2012.L5.21
	4	Прижимы кабельного лотка	LP1000	4	DKC-2012.L5.08
	12	Винт, DIN603, М6	СМ 010620	4	
	13	Винт для крепления к профилю, М10	СМ 041030	4	
	14	Гайка с насечкой, DIN6923, М6	СМ 100600	4	
	15	Гайка шестигранная, DIN 934, М10	СМ 111000	4	
	16	Струбцина закрывающая	СМ 301001	4	
	17	Шайба, DIN125, М10	СМ 241000	4	

DKC-2012.L5.61					
Изм.	Кол.уч	Лист	№док.	Подпись	Дата
Разраб.	Асеев			<i>[Signature]</i>	
Пров.	Чередниченко Г.А.				
Н.контр.	..				
Крепление лестничного лотка к балке в два уровня				Стадия	Лист
Габаритный чертеж				Р	1
DKC					
Формат А3					



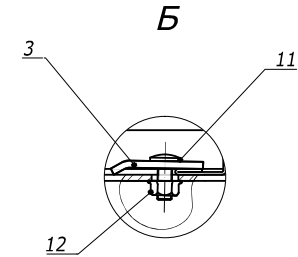
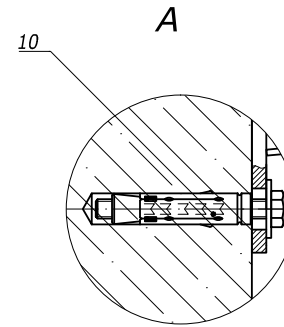
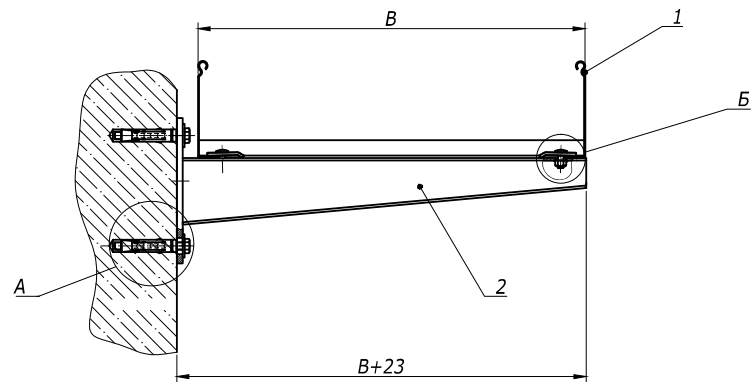
Взам. инв. №	Поз.	Наименование	Код	Кол.	Примечание
	1	Лоток лест-ый прямой элемент			DKC-2012.L5.02;.03;.04
	2	Консоль ВВН-70/ВВН-60 (ВВР-41/ВВР-21/ВВД-21)		2	DKC-2012.L5.14
	3	Крепление Т-образное	ВМН3020НDZ	1	DKC-2012.L5.21
	4	Прижимы кабельного лотка	LP1000	2	DKC-2012.L5.08
	12	Винт, DIN603, М6	СМ010620	2	
	13	Винт для крепления к профилю, М10	СМ041030	2	
	14	Гайка с насечкой, DIN6923, М6	СМ100600	2	
	15	Гайка шестигранная, DIN 934, М10	СМ111000	2	
	16	Струбцина закрывающая	СМ301001	2	
	17	Шайба, DIN125, М10	СМ241000	2	

DKC-2012.L5.62					
Изм.	Кол.уч.	Лист	№док.	Подпись	Дата
Разраб.	Асеев				
Пров.	Чередищенко Г.А.				
Н.контр.	..				
Крепление лестничного лотка к балке Габаритный чертеж					
			Р		1
DKC					
Формат А3					



Взам. инв. №	Поз.	Наименование	Код	Кол.	Примечание
Подпись и дата	1	Лоток лест-ый прямой элемент			DKC-2012.L5.02;.03;.04
	2	Консоль ВВН-70/ВВН-60 (ВВР-41/ВВР-21/ВВД-21)		2	DKC-2012.L5.14
	3	Крепление Н-образное	ВМН4020НDZ	1	DKC-2012.L5.21
Инв. №подл.	4	Прижимы кабельного лотка	LP1000	2	DKC-2012.L5.08
	12	Винт, DIN603, М6	СМ010620	2	
	13	Винт для крепления к профилю, М10	СМ041030	2	
	14	Гайка с насечкой, DIN6923, М6	СМ100600	2	
	15	Гайка шестигранная, DIN 934, М10	СМ111000	2	
	16	Струбцина закрывающая	СМ301001	4	
	17	Шайба, DIN125, М10	СМ241000	2	

DKC-2012.L5.63					
Изм.	Кол.уч	Лист	№док.	Подпись	Дата
Разраб.	Асеев			<i>[Signature]</i>	
Пров.	Чередишченко Г.А.				
Н.контр.	..				
Крепление лестничного лотка к балке				Стадия	Лист
Габаритный чертеж				Р	1
DKC					
Формат А3					



Взам. инв. №	Поз.	Наименование	Код	Кол.	Примечание
	1	Лоток лест-ый прямой элемент			DKC-2012.L5.02;.03;.04
	2	Консоль ВВН-70/ВВН-60 (ВВР-41/ВВР-21/ВВД-21)		1	DKC-2012.L5.14
	3	Прижимы кабельного лотка	LP1000	2	DKC-2012.L5.08
	10	Анкер усиленный с болтом, М10	СМ461065	2	
	11	Винт, DIN603, М6	СМ010620	2	
	12	Гайка с насечкой, DIN6923, М6	СМ100600	2	

Изм.	Кол.уч.	Лист	№ док.	Подпись	Дата
Разраб.	Асеев				
Пров.	Чередишченко Г.А.				
Н.контр.	..				

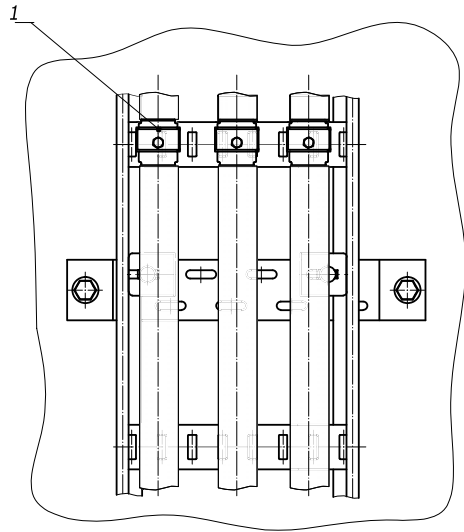
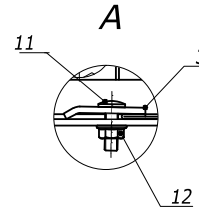
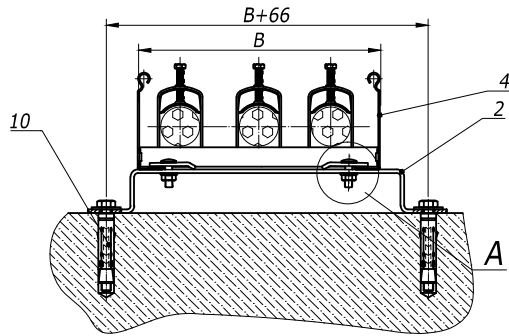
DKC-2012.L5.64

Крепление консоли к стене
Габаритный чертеж

Стадия	Лист	Листов
Р		1

DKC

Формат А3



Инв. № Фодл.	Подпись и дата	Взам. инв. №	Поз.	Наименование	Код	Кол.	Примечание
			1	Лоток лест-ый прямой элемент			DKC-2012.L5.02;.03;.04
			2	Скоба ВММ-10		1	DKC-2012.L5. 14
			3	Прижимы кабельного лотка	LP1000	2	DKC-2012.L5. 08
			4	Держатель кабельный ВНЛ			DKC-2012.L5. 16
			10	Анкер усиленный с болтом, М10	СМ461065	2	
			11	Винт, DIN603, М6	СМ010620	2	
			12	Гайка с насечкой, DIN6923, М6	СМ100600	2	

Изм.	Кол.уч.	Лист	№ док.	Подпись	Дата
Разраб.	Асеев			<i>[Signature]</i>	
Пров.	Чередниченко Г.А.			<i>[Signature]</i>	
Н.контр.	..				

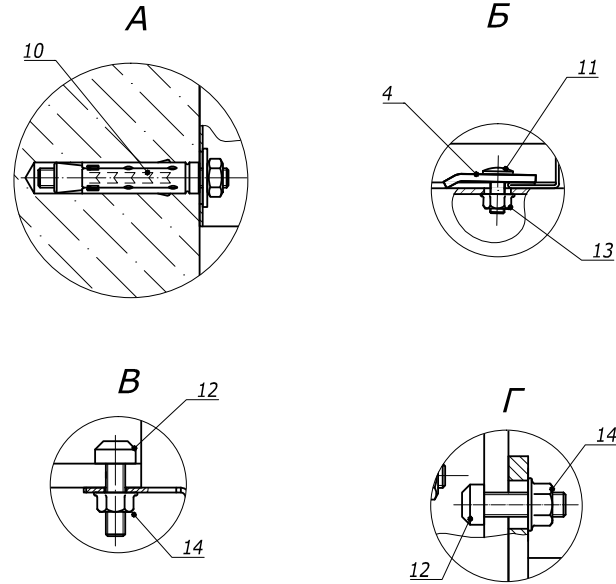
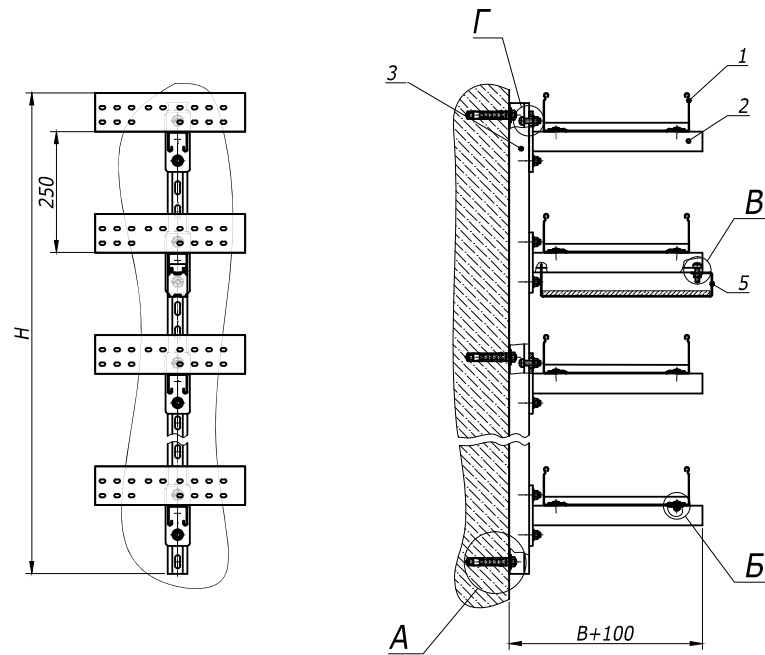
DKC-2012.L5.65

Крепление лестничных лотков на пол
Габаритный чертеж

Стадия	Лист	Листов
Р		1



Формат А3



Взам. инв. №	Поз.	Наименование	Код	Кол.	Примечание
	1	Лоток лест-ый прямой элемент			DKC-2012.L5.02; 03; 04
	2	Консоль ВВН-70/ВВН-60 (ВВР-41/ВВР-21/ВВД-21)		1	DKC-2012.L5.14
	3	Профиль ВРЛ-41/ВРМ-41		1	DKC-2012.L5.11
	4	Прижимы кабельного лотка	LP1000	6	DKC-2012.L5.08
	5	Держатель огн-ной перегородки ВМЗ-15		1	DKC-2012.L5.14
	10	Анкер стан-ый со шпилькой, М10	СМ441060	3	
	11	Винт, DIN603, М6	СМ010620	6	
	12	Винт для крепления к профилю, М10	СМ041030	7	
	13	Гайка с насечкой, DIN6923, М6	СМ100600	6	
	14	Гайка с насечкой, DIN6923, М10	СМ101000	7	

Изм.	Кол.уч.	Лист	№ док.	Подпись	Дата
Разраб.	Асеев				
Пров.	Чередищенко Г.А.				
Н.контр.	..				

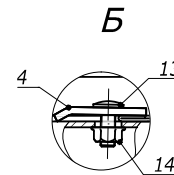
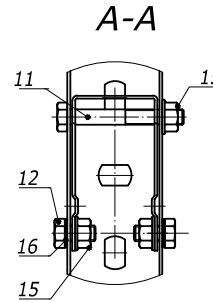
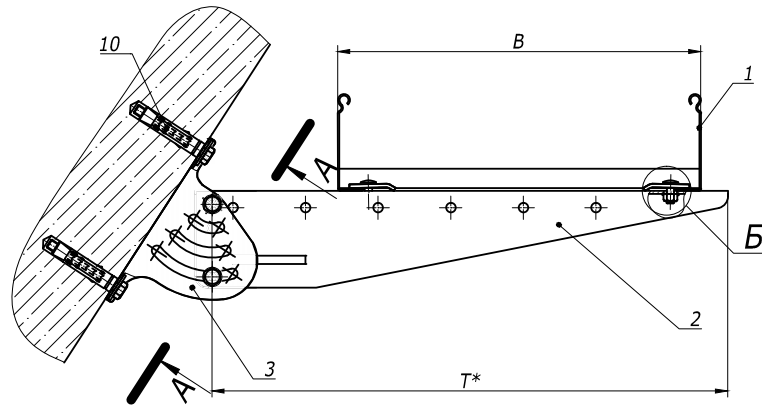
DKC-2012.L5.66

Вертикальная стойка

Габаритный чертёж

Стадия	Лист	Листов
Р		1

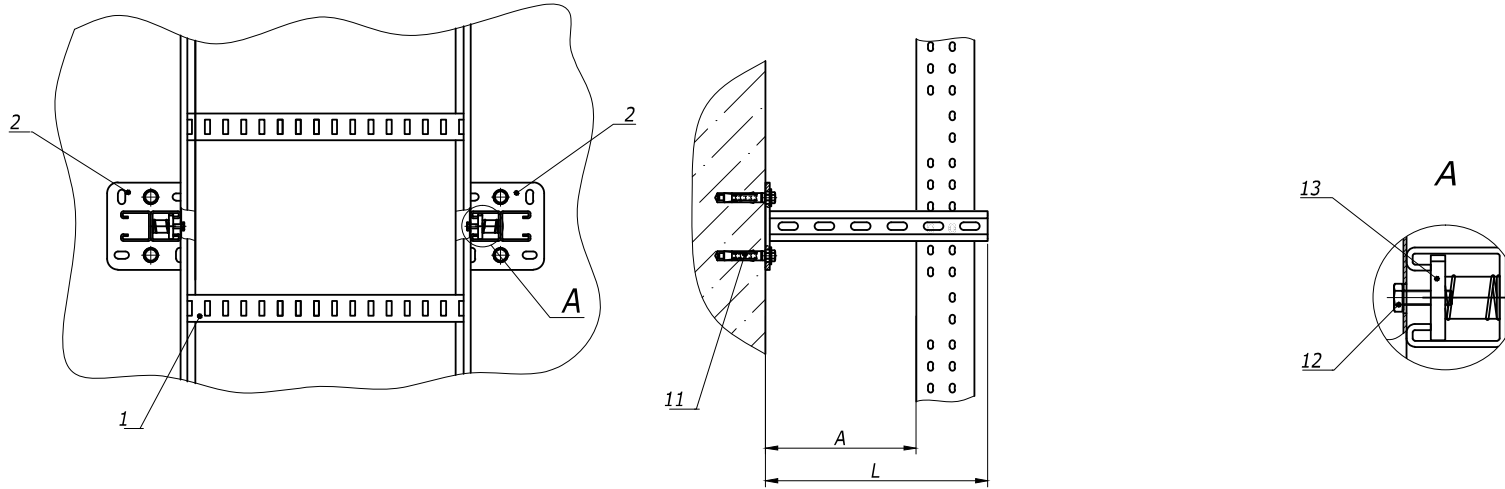
Формат А3



* Выбирая длину консоли "Т" следует учитывать наклон стены.

Взам. инв. №	Поз.	Наименование	Код	Кол.	Примечание
	1	Лоток лест-ый прямой элемент			DKC-2012.L5.02;.03;.04
	2	Консоль BVM-50		1	DKC-2012.L5.14
Подпись и дата	3	Опора шарнирная монтажная BSV-29	BSV2902	1	DKC-2012.L5.20
	4	Прижимы кабельного лотка	LP1000	2	DKC-2012.L5.08
Инв. № Эполд.	10	Анкер усиленный с болтом, М10	CM461065	2	
	11	Болт с частичной резьбой, DIN 931, М8	CM020870	1	
	12	Болт с шестигранной головкой, DIN 933, М8	CM020816	2	
	13	Винт, DIN603, М6	CM010625	2	
	14	Гайка с насечкой, DIN6923, М6	CM100600	2	
	15	Гайка с насечкой, DIN6923, М8	CM100800	3	
	16	Шайба стопорная, DIN 6798А	CM220800	2	

					DKC-2012.L5.67		
Изм.	Кол.уч	Лист	№ док.	Подпись	Дата		
Разраб.	Асеев			<i>[Signature]</i>		Стадия	Лист
Пров.	Чередищенко Г.А.					Р	1
Н.контр.	..					DKC	
Опора под лоток на наклонной поверхности						Габаритный чертеж	



Изм. №	Подпись и дата	Взам. инв. №

Поз.	Наименование	Код	Кол.	Примечание
1	Лоток лест-ый прямой элемент			DKC-2012.L5.02;.03;.04
2	Подвес BSD-41		2	DKC-2012.L5.15
11	Анкер усиленный с болтом, М10	СМ461065	4	
12	Болт, DIN933, М6х25	СМ080625	2	
13	Гайка с пружиной, М6	СМ160600	2	

Изм.	Кол.уч.	Лист	№док.	Подпись	Дата
Разраб.	Асеев				
Пров.	Чередищенко Г.А.				
Н.контр.	..				

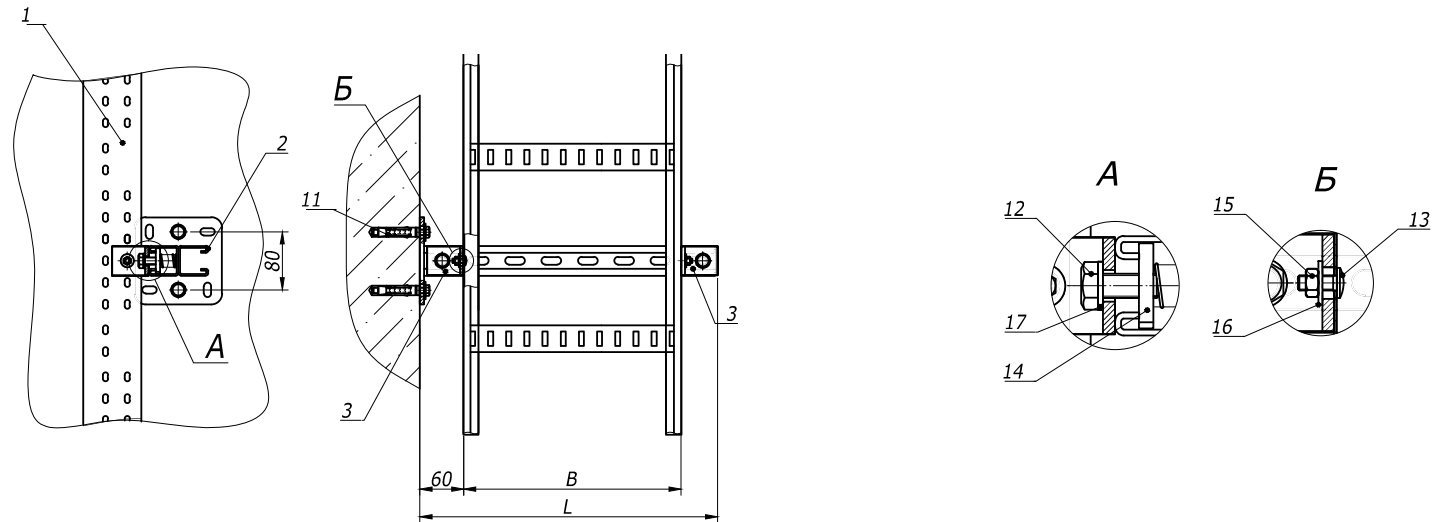
DKC-2012.L5.68

Крепление лестничного лотка на расстоянии от стены
Габаритный чертеж

Стадия	Лист	Листов
Р		1

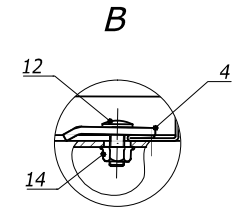
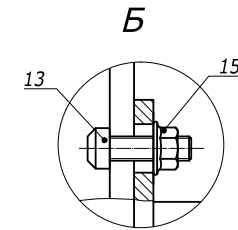
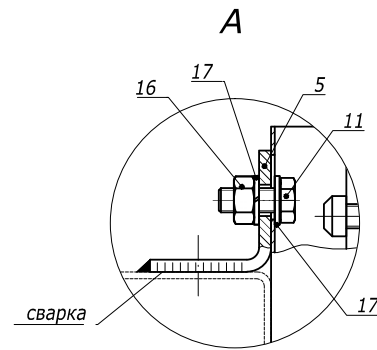
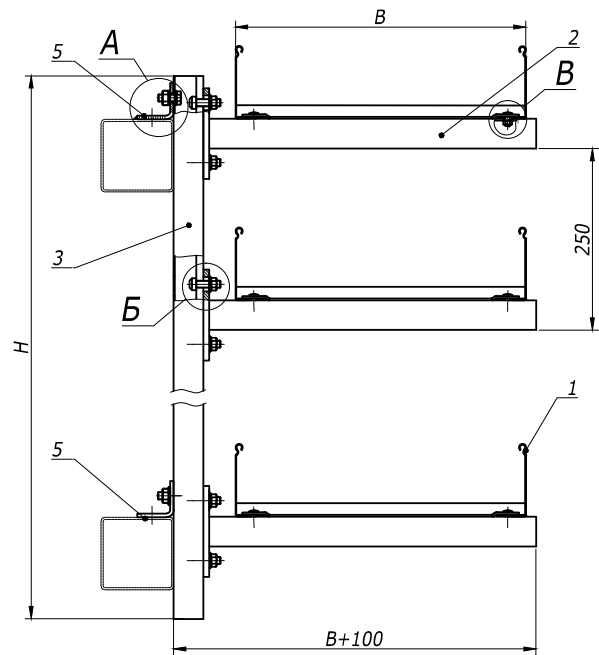
DKC

Формат А3



Взам. инв. №	Поз.	Наименование	Код	Кол.	Примечание
	1	Лоток лест-ый прямой элемент			DKC-2012.L5.02;.03;.04
	2	Подвес BSD-41		1	DKC-2012.L5.15
	3	Уголок крепежный одиночный BMD-10	BMC1011HDZ	2	
	11	Анкер усиленный с болтом, М10	CM461065	4	
	12	Болт, DIN933, М6х25	CM080625	2	
	13	Винт, DIN 603, М6	CM010616	2	
	14	Гайка с пружиной, М6	CM160600	2	
	15	Гайка шестигранная, DIN 934	CM110600	2	
	16	Шайба, DIN 9021	CM120600	2	
	17	Шайба, DIN 125	CM240600	2	

Изм.	Кол.уч.	Лист	№ док.	Подпись	Дата	DKC-2012.L5.69			
Разраб.	Асеев			<i>[Signature]</i>		Опора для расположения лотка перпендикулярно к стене Габаритный чертеж	Стадия	Лист	Листов
Пров.	Чередниченко Г.А.						P		1
Н.контр.	..						DKC		
							Формат А3		



Поз.	Наименование	Код	Кол.	Примечание
1	Лоток лест-ый прямой элемент			DKC-2012.L5.02;03;04
2	Консоль ВВН-70/ВВН-60 (ВВР-41/ВВР-21/ВВД-21)			DKC-2012.L5.14
3	Профиль ВРМ-41	ВМН4020НДЗ	1	DKC-2012.L5.11
4	Прижимы кабельного лотка	LP1000	10	DKC-2012.L5.08
5	Уголок крепежный одиночный ВМД-10	ВМС1011НДЗ	2	
11	Болт с шестигранной, DIN 933, M10	СМ021035	2	
12	Винт, DIN603, М6	СМ010620	10	
13	Винт для крепления к профилю, М10	СМ041030	12	
14	Гайка с насечкой, DIN6923, М6	СМ100600	2	
15	Гайка с насечкой, DIN6923, М10	СМ101000	10	
16	Гайка шестигранная, DIN 934, М10	СМ111000	2	
17	Шайба -гровер, DIN 127, М10	СМ131000	2	

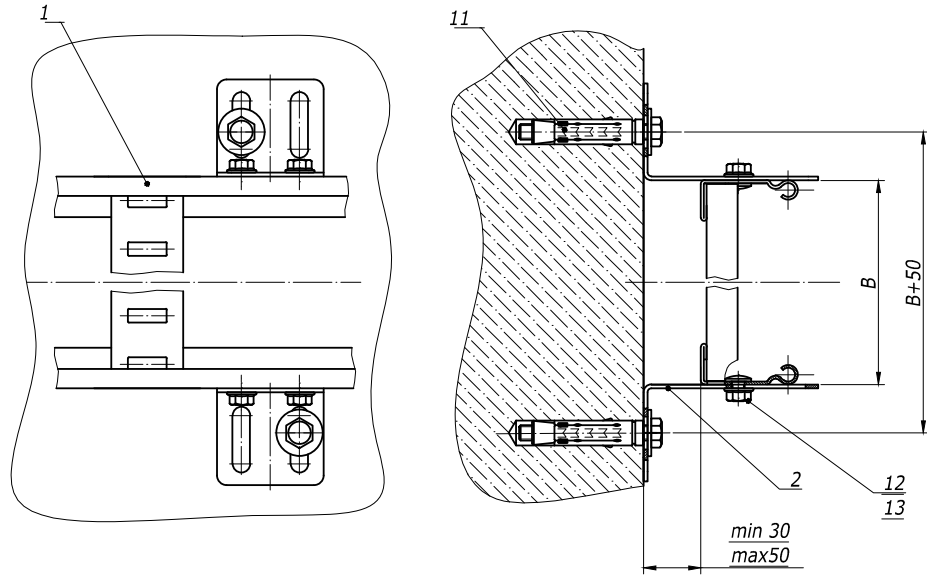
Изм.	Кол.уч.	Лист	ЛРдок.	Подпись	Дата
Разраб.	Асеев				
Пров.	Чередищенко Г.А.				
Н.контр.	..				

DKC-2012.L5.70

Опора под лестничный
лоток на эстакаде
Габаритный чертёж

Стадия	Лист	Листов
Р		1

Формат А3



Ивл. №подл.	Подпись и дата	Взам. инв. №

Поз.	Наименование	Код	Кол.	Примечание
1	Лоток лест-ый прямой элемент			DKC-2012.L5.02;.03;.04
2	Стеновые крепления лотка	LP5000		DKC-2012.L5.08
11	Анкер усиленный с болтом, М10	СМ461065	2	
12	Винт с квадратным подголовником	СМ010610	4	
13	Гайка с насечкой, DIN 6923	СМ100600	4	

Изм.	Кол.уч	Лист	№док.	Подпись	Дата
Разраб.	Асеев			<i>[Signature]</i>	
Пров.	Чердиченко Г.А.				
Н.контр.	..				

DKC-2012.L5.71

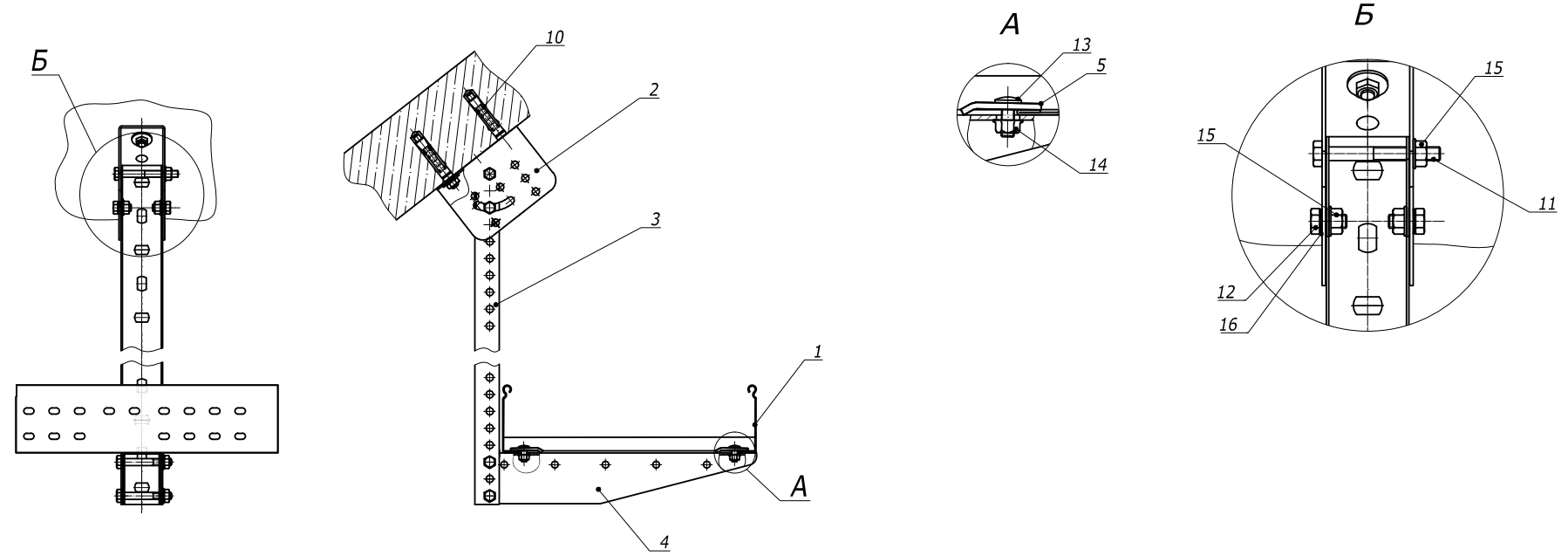
Крепление лестничного лотка к стене/полу

Габаритный чертеж

Стадия	Лист	Листов
Р		1

DKC

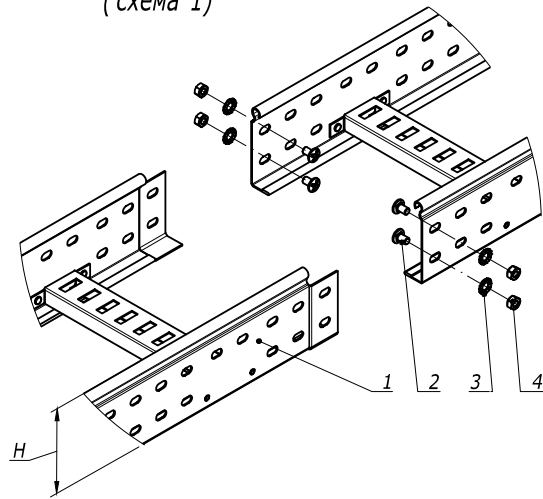
Формат А3



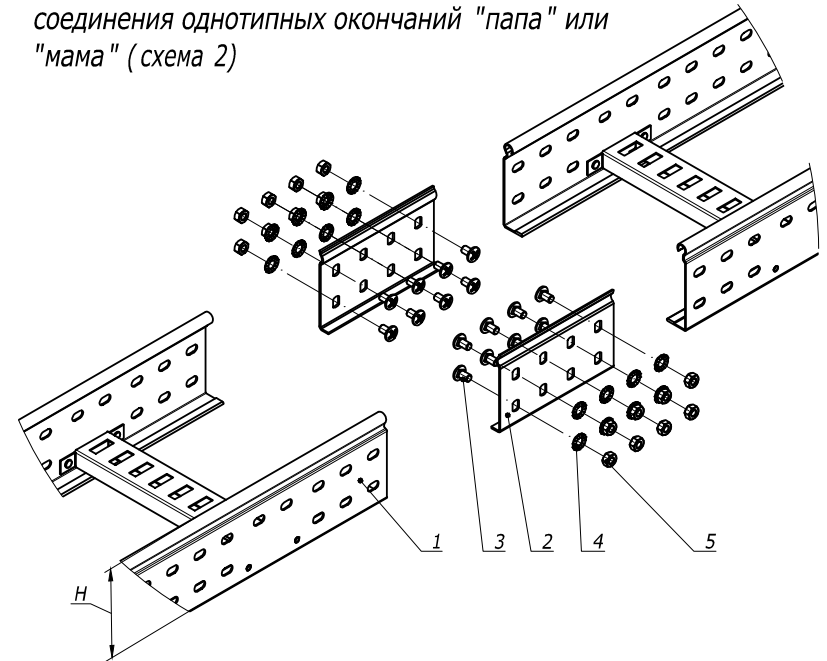
Взам. инв. №	Поз.	Наименование	Код	Кол.	Примечание
	1	Лоток лест-ый прямой элемент			DKC-2012.L5.02;.03;.04
	2	Опора шарнирная монтажная	BSV2901	1	DKC-2012.L5.20
	3	Профиль ВРМ-29		1	DKC-2012.L5.11
	4	Консоль ВВМ-50		1	DKC-2012.L5.14
	5	Прижимы кабельного лотка	LP1000	2	DKC-2012.L5.08
	10	Анкер стан-ый со шпилькой, М10	СМ441060	2	
	11	Болт с частичной резьбой, DIN 931, М8	СМ020870	1	
	12	Болт с шестигранной головкой, DIN 933, М8	СМ020816	2	
	13	Винт, DIN603, М6	СМ010625	2	
	14	Гайка с насечкой, DIN6923, М6	СМ100600	2	
	15	Гайка с насечкой, DIN6923, М8	СМ100800	3	
	16	Шайба стопорная, DIN 6798А	СМ220800	2	

DKC-2012.L5.72					
Изм.	Кол.уч.	Лист	№ док.	Подпись	Дата
Разраб.	Асеев				
Пров.	Чередищенко Г.А.				
Н.контр.	..				
Крепление лестничного лотка к стене/полу				Стадия	Лист
Габаритный чертеж				Р	1

Соединение "папа-мама"
(схема 1)



Соединения элементов в местах отрезания и
соединения однотипных окончаний "папа" или
"мама" (схема 2)



Поз.	Наименование	Код	Кол.	Примечание
1	Лоток лест-ый прямой элемент			DKC-2012.L5.02;.03;.04
2	Винт, М6	СМ010610	пх2	
3	Гайка шестигранная, DIN 934, М6	СМ110600	пх2	
4	Шайба стопорная. DIN 6798А, М6	СМ220600	пх2	

Поз.	Наименование	Код	Кол.	Примечание
1	Лоток лест-ый прямой элемент			DKC-2012.L5.02;.03;.04
2	Усиленные соединители GTO L		2	DKC-2012.L5.08
3	Винт, М6	СМ010610	пх8	
4	Гайка шестигранная, DIN 934, М6	СМ110600	пх8	
5	Шайба стопорная. DIN 6798А, М6	СМ220600	пх8	

Взаим. инв. Л. 9

Подпись и дата

Инв. Л. Фодл.

п=1 для высоты борта (H) 50 мм
п=2 для высоты борта (H) 80 мм и 100 мм

Изм.	Кол.уч.	Лист	№док.	Подпись	Дата
Разраб.	Асеев А.С.				1.06.12
Пров.	Чередищенко Г.А.				15.06.12
Н.контр.	..				

DKC-2012.L5.80

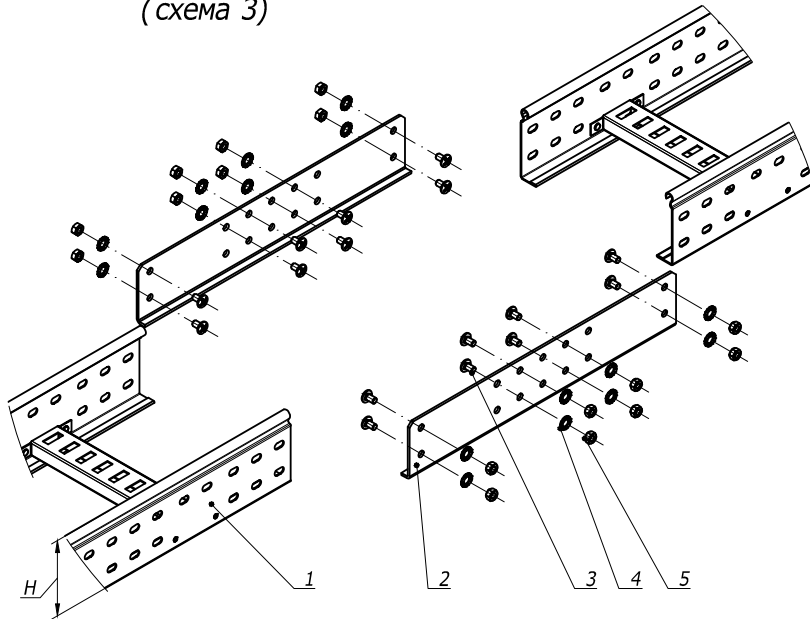
Соединение лотков и
аксессуаров
Габаритный чертёж

Стадия	Лист	Листов
Р	1	6



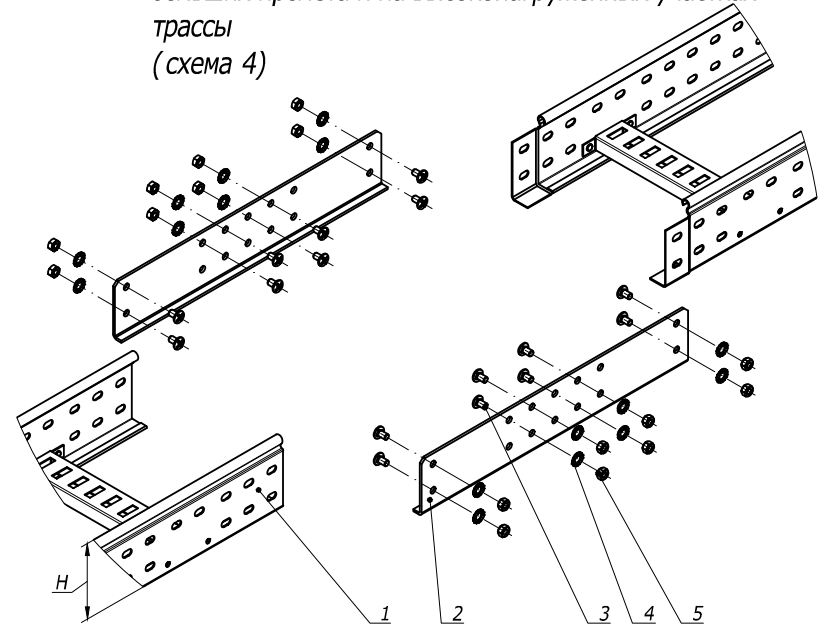
Формат А3

Соединения прямых элементов в местах отрезания и соединения однотипных окончаний "папа" или "мама" на высоконагруженных участках трассы (схема 3)



Поз.	Наименование	Код	Кол.	Примечание
1	Лоток лест-ый прямой элемент			DKC-2012.L5.02;.03;.04
2	Соединитель внешний GTO LI		2	DKC-2012.L5.08
3	Винт, М6	CM010610	пх8	
4	Гайка шестигранная, DIN 934, М6	CM110600	пх8	
5	Шайба стопорная. DIN 6798A, М6	CM220600	пх8	

Соединения прямых элементов лестничных лотков при больших пролетах и на высоконагруженных участках трассы (схема 4)



Поз.	Наименование	Код	Кол.	Примечание
1	Лоток лест-ый прямой элемент			DKC-2012.L5.02;.03;.04
2	Соединитель внешний GTO LI		2	DKC-2012.L5.08
3	Винт, М6	CM010610	пх8	
4	Гайка шестигранная, DIN 934, М6	CM110600	пх8	
5	Шайба стопорная. DIN 6798A, М6	CM220600	пх8	

п=1 для высоты борта (Н) 50 мм
п=2 для высоты борта (Н) 80 мм и 100 мм

Изм.	Кол.уч.	Лист	№док.	Подпись	Дата

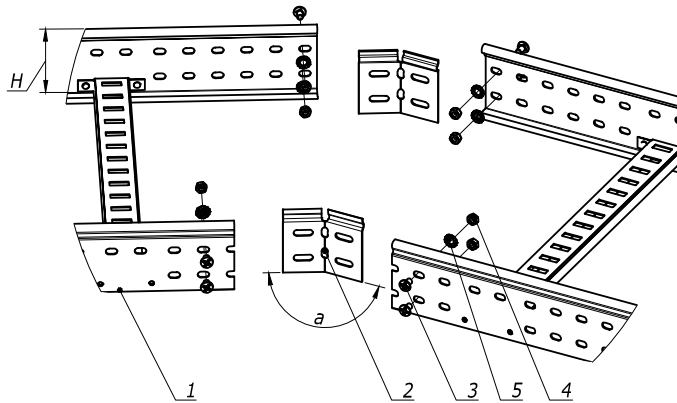
DKC-2012.L5. 80

Лист
2

Формат А3

Изм. № Подл. Подпись и дата Взам. Инв. №

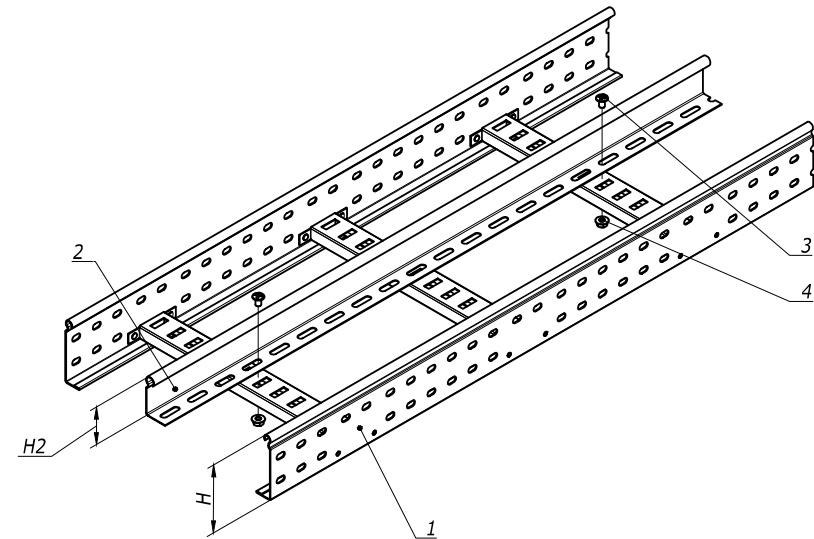
Соединения прямых элементов в местах отрезания и соединения однотипных окончаний "папа" или "мама" на высоконагруженных участках трассы (схема 5)



Поз.	Наименование	Код	Кол.	Примечание
1	Лоток лест-ый прямой элемент			DKC-2012.L5.02;.03;.04
2	Соединитель регулируемый горизонтальный		2	DKC-2012.L5.08
3	Винт, М6	CM010610	пх8	
4	Гайка шестигранная, DIN 934, М6	CM110600	пх8	
5	Шайба стопорная. DIN 6798A, М6	CM220600	пх8	

n=1 для высоты борта (H) 50 мм
n=2 для высоты борта (H) 80 мм и 100 мм

Монтаж разделителя SEP



Поз.	Наименование	Код	Кол.	Примечание
1	Лоток лест-ый прямой элемент			DKC-2012.L5.02;.03;.04
2	Перегородка SEP			DKC-2012.L5.08
3	Винт с гладкой головкой DIN 603, М6	CM010620	2	
4	Гайка шестигранная, DIN 6923, М6	CM100600	2	

При выборе высоты перегородки H2, необходимо учитывать высоту ступеньки.

Инов. №Фодл.
Подпись и дата
Взам. инв. №

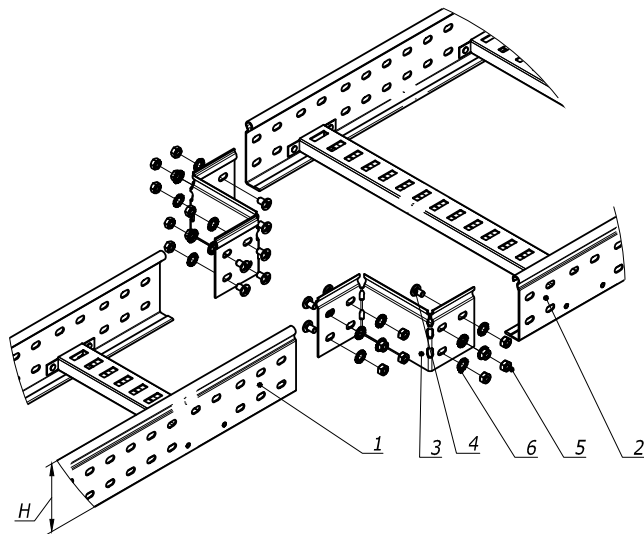
Изм.	Кол.уч.	Лист	№док.	Подпись	Дата

DKC-2012.L5.80

Лист
3

Формат А3

Монтаж перехода по ширине трассы
лестничных лотков симметричный

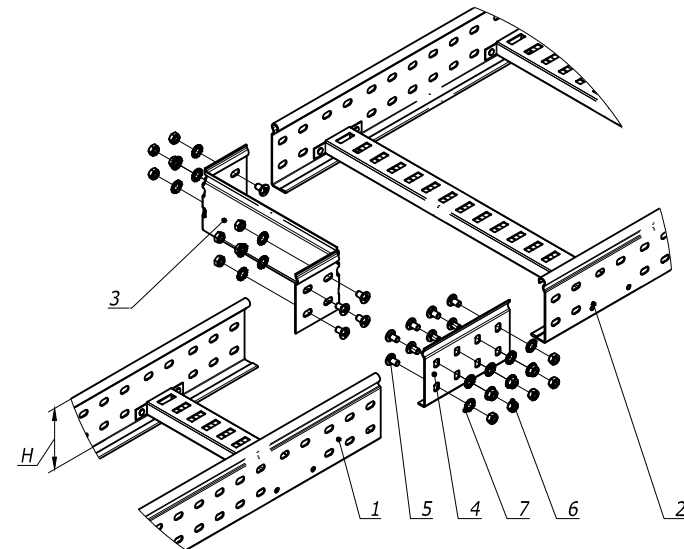


Поз.	Наименование	Код	Кол.	Примечание
1	Лоток лест-ый прямой элемент			DKC-2012.L5.02;.03;.04
2	Лоток лест-ый прямой элемент			DKC-2012.L5.02;.03;.04
3	Редукция упрощённая		2	DKC-2012.L5.08
4	Винт, М6	СМ010610	пх8	
5	Гайка шестигранная, DIN 934, М6	СМ110600	пх8	
6	Шайба стопорная. DIN 6798А, М6	СМ220600	пх8	

n=1 для высоты борта (H) 50 мм

n=2 для высоты борта (H) 80 мм и 100 мм

Монтаж перехода по ширине трассы
лестничных лотков несимметричный



Поз.	Наименование	Код	Кол.	Примечание
1	Лоток лест-ый прямой элемент			DKC-2012.L5.02;.03;.04
2	Лоток лест-ый прямой элемент			DKC-2012.L5.02;.03;.04
3	Редукция упрощённая		1	DKC-2012.L5.08
4	Усиленные соединители GTO L		1	DKC-2012.L5.08
5	Винт, М6	СМ010610	пх8	
6	Гайка шестигранная, DIN 934, М6	СМ110600	пх8	
7	Шайба стопорная. DIN 6798А, М6	СМ220600	пх8	

DKC-2012.L5. 80

Изм.	Кол.уч.	Лист	№Док.	Подпись	Дата

Лист
4

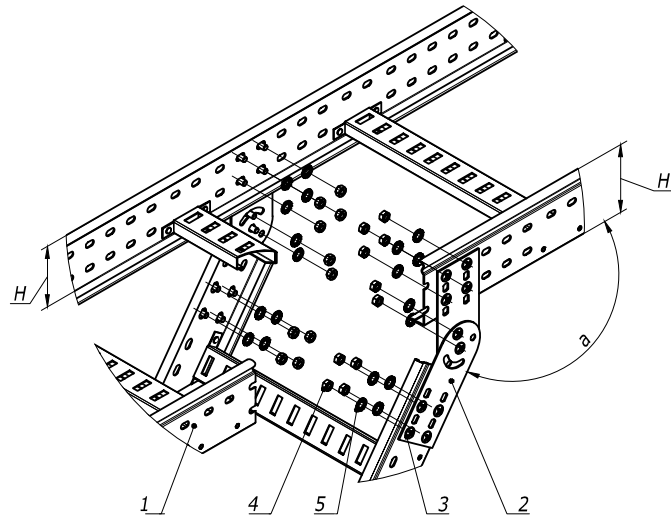
Формат А3

Взам. Инв. № 9

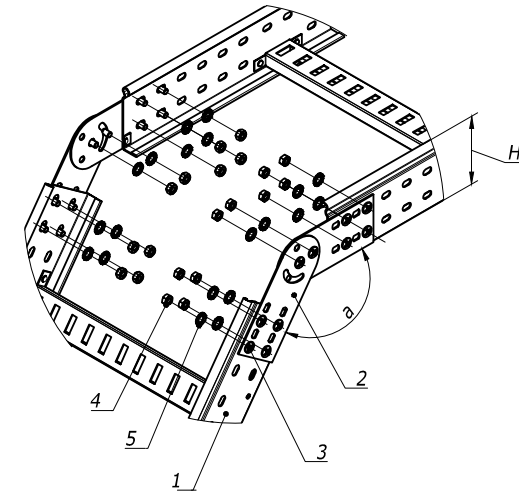
Подпись и Дата

Инв. № Форм.

Монтаж перехода по ширине трассы
лестничных лотков симметричный



Монтаж перехода по ширине трассы
лестничных лотков несимметричный



Поз.	Наименование	Код	Кол.	Примечание
1	Лоток лест-ый прямой элемент			DKC-2012.L5.02;.03;.04
2	Пластина крепежная GSV		4	DKC-2012.L5.08
3	Винт, М6	CM010610	nх12	
4	Гайка шестигранная, DIN 934, М6	CM110600	nх12	
5	Шайба стопорная. DIN 6798А, М6	CM220600	nх12	

n=1 для высоты борта (H) 50 мм
n=2 для высоты борта (H) 80 мм и 100 мм

Поз.	Наименование	Код	Кол.	Примечание
1	Лоток лест-ый прямой элемент			DKC-2012.L5.02;.03;.04
2	Пластина крепежная GSV		4	DKC-2012.L5.08
3	Винт, М6	CM010610	nх12	
4	Гайка шестигранная, DIN 934, М6	CM110600	nх12	
5	Шайба стопорная. DIN 6798А, М6	CM220600	nх12	

DKC-2012.L5.80

Изм.	Кол.уч.	Лист	№док.	Подпись	Дата

Лист

5

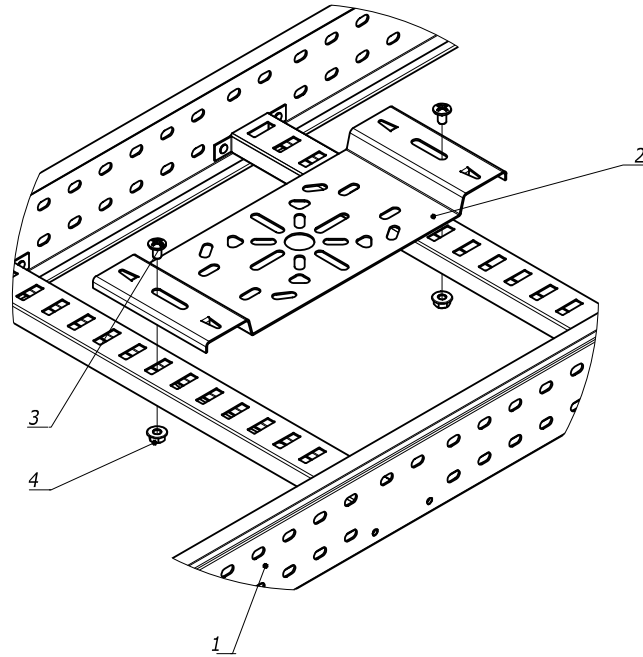
Формат А3

Взам. инв. №

Подпись и дата

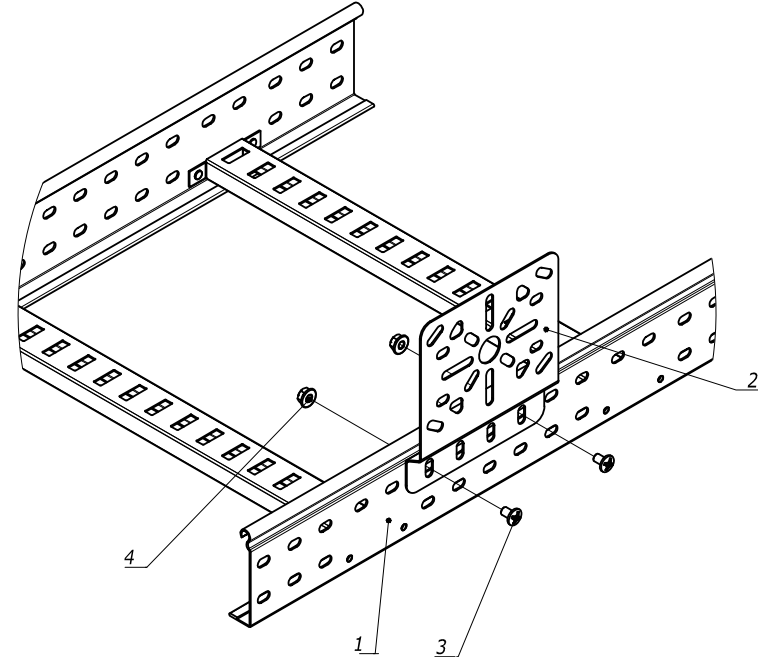
Инв. № Фодл.

Крепление пластины монтажной горизонтальной



Поз.	Наименование	Код	Кол.	Примечание
1	Лоток лест-ый прямой элемент			DKC-2012.L5.02;.03;.04
2	Пластина монтажная горизонтальная	LP4000	1	DKC-2012.L5.08
3	Винт, М6	CM010610	4	
4	Гайка с насечкой, DIN 6923, М6	CM100600	4	

Монтаж перехода по ширине трассы лестничных лотков несимметричный



Поз.	Наименование	Код	Кол.	Примечание
1	Лоток лест-ый прямой элемент			DKC-2012.L5.02;.03;.04
2	Пластина монтажная горизонтальная	LP4000	1	DKC-2012.L5.08
3	Винт, М6	CM010610	4	
4	Гайка с насечкой, DIN 6923, М6	CM100600	4	

Взм. Инв. № 9

Подпись и Дата

Инв. № Эподл.

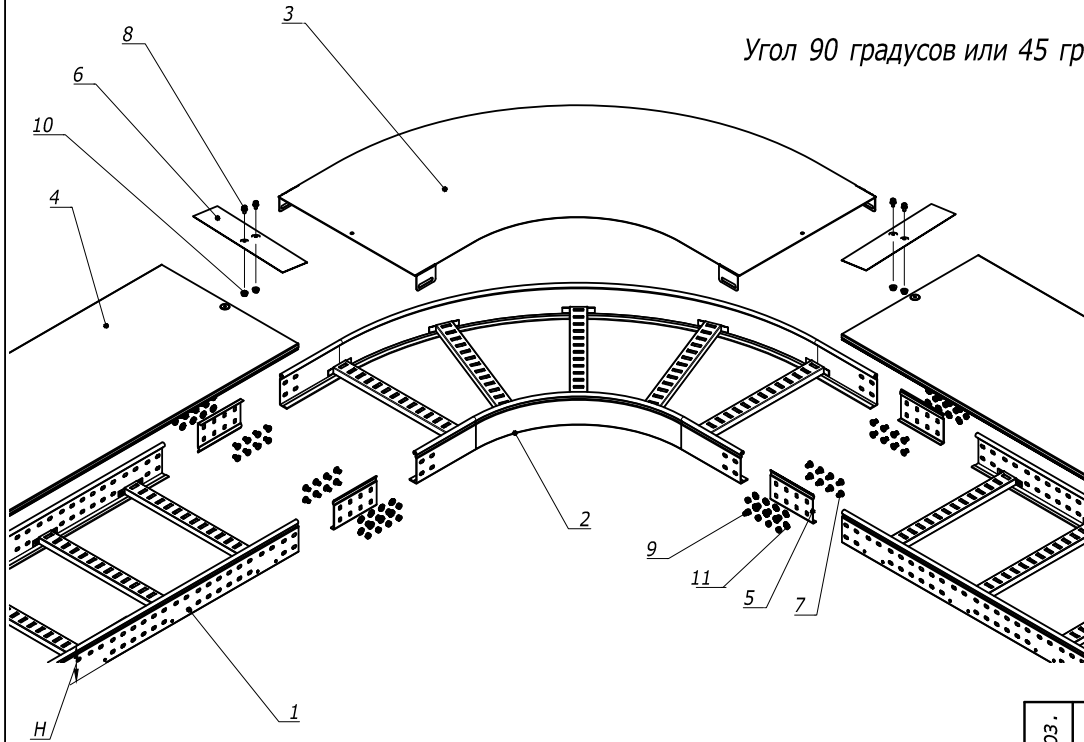
Изм.	Кол.уч.	Лист	№Док.	Подпись	Дата

DKC-2012.L5. 80

Лист
6

Формат А3

Угол 90 градусов или 45 градусов

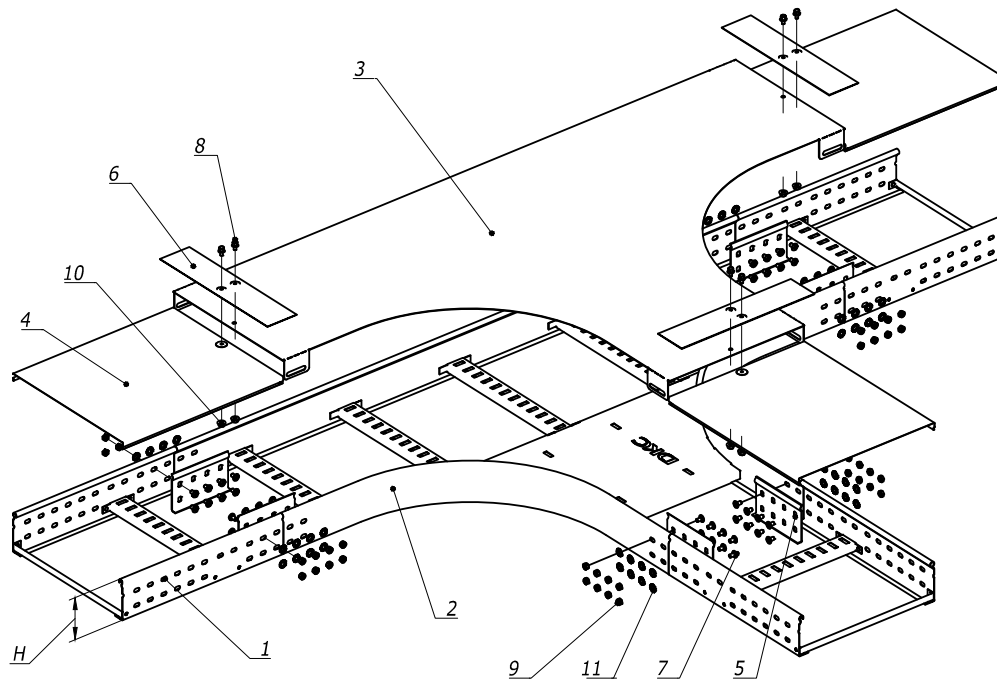


Поз.	Наименование	Код	Кол.	Примечание				
1	Лоток лест-ый прямой элемент			DKC-2012.L5.02;.03;.04				
2	Угол			DKC-2012.L5.05				
3	Крышка на угол			DKC-2012.L5.07				
4	Крышка на лоток			DKC-2012.L5.07				
5	Усиленные соединители GTO L		6	DKC-2012.L5.08				
6	Накладка соединительная CGB		3					
7	Винт с гладкой головкой DIN 603, M6	CM 010620	пх24					
8	Винт для обеспечения электрического контакта крышек	CM 030608	6					
9	Гайка шестигранная, DIN 934, M6	CM 110600	пх24					
10	Гайка с насечкой, DIN 6923, M6	CM 100600	6					
11	Шайба стопорная. DIN 6798A, M6	CM 220600	пх24					
DKC-2012.L5.81								
Изм.	Кол.уч.	Лист	№ док.	Подпись	Дата	DKC Монтаж ответственного аксессуара и его крышки Габаритный чертеж		
Разраб.	Асеев А.С.			<i>А.С.</i>	1.06.12			
Пров.	Черединыченко Г.А.			<i>Г.А.</i>	15.06.12			
Н.контр.	..							
						Стадия	Лист	Листов
						Р	1	3

Взаим. инв. №
Подпись и дата
Инв. № подл.

n=1 для высоты борта (H) 50 мм
n=2 для высоты борта (H) 80 мм и 100 мм

Т - ответвитель



n=1 для высоты борта (H) 50 мм
n=2 для высоты борта (H) 80 мм и 100 мм

Поз.	Наименование	Код	Кол.	Примечание
1	Лоток лест-ый прямой элемент			DKC-2012.L5.02;.03;.04
2	Т-ответвитель			DKC-2012.L5.05
3	Крышка на Т-ответвитель			DKC-2012.L5.07
4	Крышка на лоток			DKC-2012.L5.07
5	Усиленные соединители GTO L		6	DKC-2012.L5.08
6	Накладка соединительная CGB		3	
7	Винт с гладкой головкой DIN 603, M6	CM010620	nх24	
8	Винт для обеспечения электрического контакта крышек	CM030608	6	
9	Гайка шестигранная, DIN 934, M6	CM110600	nх24	
10	Гайка с насечкой, DIN 6923, M6	CM100600	6	
11	Шайба стопорная. DIN 6798A, M6	CM220600	nх24	

DKC-2012.L5. 81

Лист

2

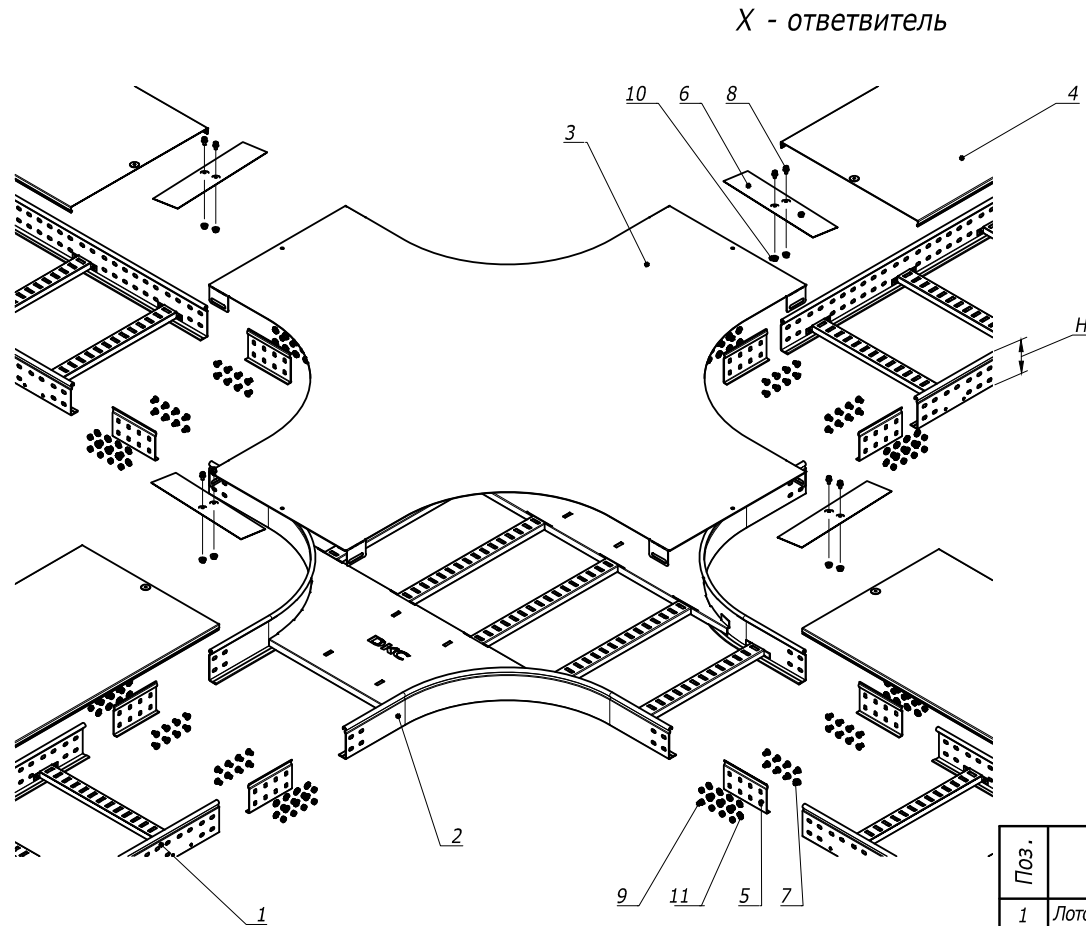
Инв. № Эполл.

Подпись и Дата

Взам. Инв. № 9

Изм. Кол.уч. Лист №Док. Подпись Дата

Формат А3



Поз.	Наименование	Код	Кол.	Примечание
1	Лоток лест-ый прямой элемент			DKC-2012.L5.02;.03;.04
2	X-ответвитель			DKC-2012.L5.05
3	Крышка на X-ответвитель			DKC-2012.L5.07
4	Крышка на лоток			DKC-2012.L5.07
5	Усиленные соединители GTO L		6	DKC-2012.L5.08
6	Накладка соединительная CGB		3	
7	Винт с гладкой головкой DIN 603, M6	CM 010620	пх24	
8	Винт для обеспечения электрического контакта крышек	CM 030608	6	
9	Гайка шестигранная, DIN 934, M6	CM 110600	пх24	
10	Гайка с насечкой, DIN 6923, M6	CM 100600	6	
11	Шайба стопорная, DIN 6798A, M6	CM220600	пх24	

n=1 для высоты борта (H) 50 мм
n=2 для высоты борта (H) 80 мм и 100 мм

Взаим. инв. Л. 9

Подпись и дата

Инв. Л. Фодл.

DKC-2012.L5. 81

Лист

3

Формат А3