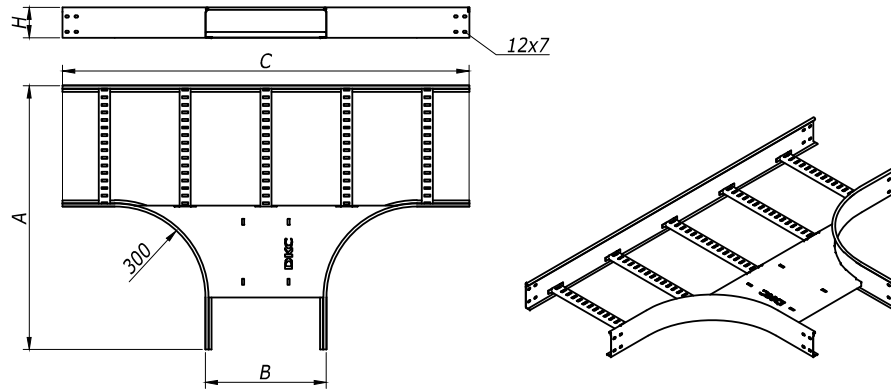
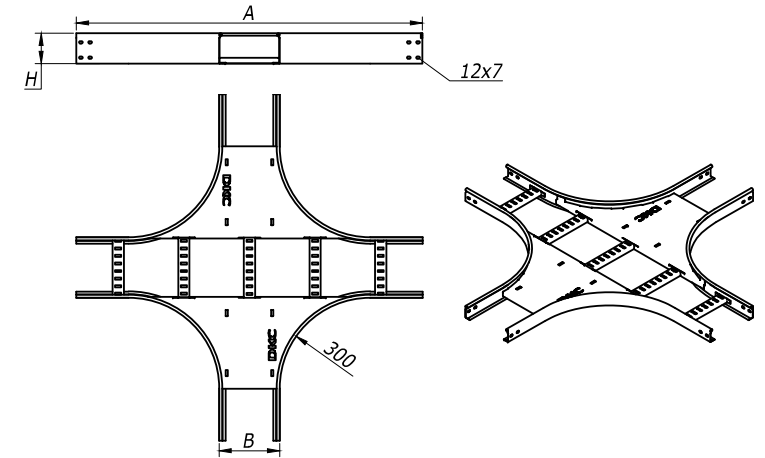


T-ответвитель R-300



X-ответвитель R-300



| H | B | A | C | Вес, | Код | |
|-----|-----|------|------|--------|----------|-----------|
| | | | | | испол. 1 | испол. 2 |
| мм | мм | мм | мм | кг/шт. | | |
| 50 | 200 | 672 | 1144 | 4,29 | LT5302 | LT5302HDZ |
| | 300 | 772 | 1244 | 5 | LT5303 | LT5303HDZ |
| | 400 | 872 | 1344 | 6,1 | LT5304 | LT5304HDZ |
| | 500 | 972 | 1444 | 6,87 | LT5305 | LT5305HDZ |
| | 600 | 1072 | 1544 | 7,64 | LT5306 | LT5306HDZ |
| 80 | 200 | 672 | 1144 | 5,08 | LT8302 | LT8302HDZ |
| | 300 | 772 | 1244 | 5,82 | LT8303 | LT8303HDZ |
| | 400 | 872 | 1344 | 6,95 | LT8304 | LT8304HDZ |
| | 500 | 972 | 1444 | 7,75 | LT8305 | LT8305HDZ |
| | 600 | 1072 | 1544 | 8,54 | LT8306 | LT8306HDZ |
| 100 | 200 | 672 | 1144 | 5,68 | LT1302 | LT1302HDZ |
| | 300 | 772 | 1244 | 6,37 | LT1303 | LT1303HDZ |
| | 400 | 872 | 1344 | 7,52 | LT1304 | LT1304HDZ |
| | 500 | 972 | 1444 | 8,34 | LT1305 | LT1305HDZ |
| | 600 | 1072 | 1544 | 9,15 | LT1306 | LT1306HDZ |

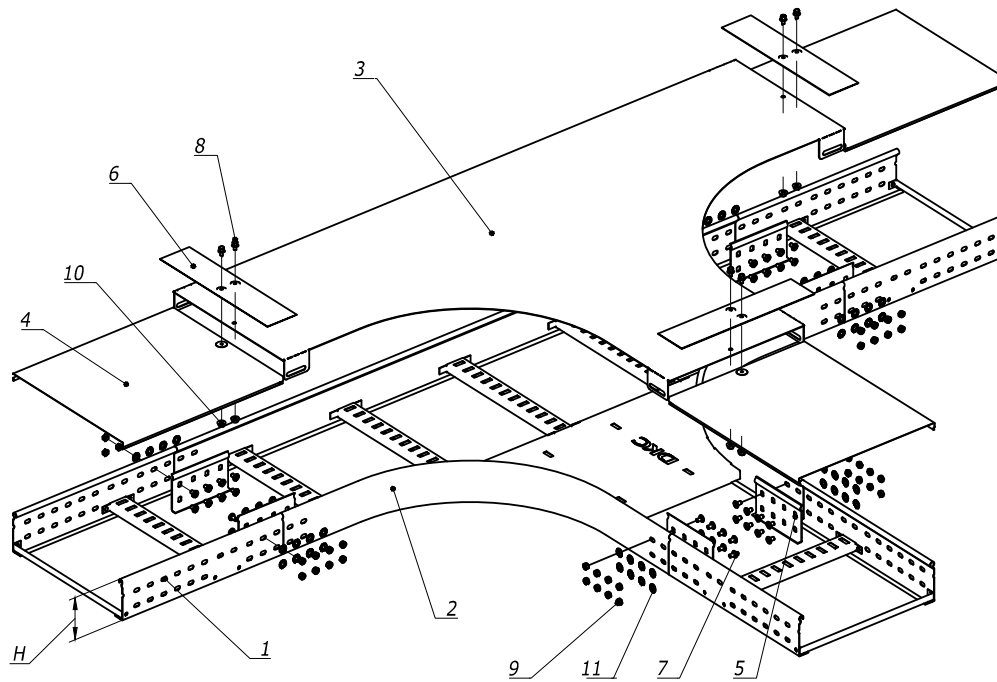
| H | B | A | Вес, | Код | |
|-----|-----|------|--------|----------|-----------|
| | | | | испол. 1 | испол. 2 |
| мм | мм | мм | кг/шт. | | |
| 50 | 200 | 1144 | 5,97 | LX5302 | LX5302HDZ |
| | 300 | 1244 | 6,93 | LX5303 | LX5303HDZ |
| | 400 | 1344 | 8,45 | LX5304 | LX5304HDZ |
| | 500 | 1444 | 9,46 | LX5305 | LX5305HDZ |
| | 600 | 1544 | 10,47 | LX5306 | LX5306HDZ |
| 80 | 200 | 1144 | 6,9 | LX8302 | LX8302HDZ |
| | 300 | 1244 | 7,86 | LX8303 | LX8303HDZ |
| | 400 | 1344 | 9,37 | LX8304 | LX8304HDZ |
| | 500 | 1444 | 10,39 | LX8305 | LX8305HDZ |
| | 600 | 1544 | 11,4 | LX8306 | LX8306HDZ |
| 100 | 200 | 1144 | 7,53 | LX1302 | LX1302HDZ |
| | 300 | 1244 | 8,48 | LX1303 | LX1303HDZ |
| | 400 | 1344 | 10 | LX1304 | LX1304HDZ |
| | 500 | 1444 | 11,02 | LX1305 | LX1305HDZ |
| | 600 | 1544 | 12,03 | LX1306 | LX1306HDZ |

Инов. И Фодл. Подпись и дата. Взам. инв. И 9

| | | | | | |
|------|---------|------|---------|---------|------|
| Изм. | Кол.уч. | Лист | №докум. | Подпись | Дата |
|------|---------|------|---------|---------|------|

DKC-2012.L5. 05

Т - ответвитель



n=1 для высоты борта (H) 50 мм
n=2 для высоты борта (H) 80 мм и 100 мм

| Поз. | Наименование | Код | Кол. | Примечание |
|------|---|----------|------|------------------------|
| 1 | Лоток лест-ый прямой элемент | | | DKC-2012.L5.02;.03;.04 |
| 2 | Т-ответвитель | | | DKC-2012.L5.05 |
| 3 | Крышка на Т-ответвитель | | | DKC-2012.L5.07 |
| 4 | Крышка на лоток | | | DKC-2012.L5.07 |
| 5 | Усиленные соединители GTO L | | 6 | DKC-2012.L5.08 |
| 6 | Накладка соединительная CGB | | 3 | |
| 7 | Винт с гладкой головкой DIN 603, M6 | CM010620 | nх24 | |
| 8 | Винт для обеспечения электрического контакта крышек | CM030608 | 6 | |
| 9 | Гайка шестигранная, DIN 934, M6 | CM110600 | nх24 | |
| 10 | Гайка с насечкой, DIN 6923, M6 | CM100600 | 6 | |
| 11 | Шайба стопорная. DIN 6798A, M6 | CM220600 | nх24 | |

DKC-2012.L5. 81

Лист

2

Инв. № Эполл.

Подпись и Дата

Взам. Инв. № 9

Изм. Кол.уч. Лист №Док. Подпись Дата

Формат А3