



| Взаим. инв. №  | Поз.                         | Наименование  | Код      | Кол.  | Примечание  |
|----------------|------------------------------|---|----------|-------|---|
| Подпись и дата |                              | <u>Состав комплектного аксессуара</u>                 |          |       |   |
|                | 1                            | Переходник RRC / правосторонний RRD/левосторонний RRS |          | 1     | Код комплекта:<br>362**К/363**К/<br>364**К/365**К |
|                | 2                            | Пластина крепежная GTO                                |          | 4     |   |
|                | 3                            | Пластина для заземления PTCE                          |          | 2     |   |
|                | 4                            | Винт с крестообразным шлицем M6x10                    |          | n·8+4 |   |
| 5              | Гайка с насечкой M6 DIN 6923 |   | n·8+4    |       |   |
| Инв. № подл.   |                              | <u>Комплектация для крышки</u>                        |          |       |   |
|                | 6                            | Крышка на переходник                                  |          | 1     |   |
|                | 7                            | Пластина для заземления PTCE                          | 37501    | 2     |   |
|                | 8                            | Винт для электрического соединения M5x8               | CM030508 | 4     |   |

1. n=1 для высоты борта (H) 50 мм.
2. n=2 для высоты борта (H) 80, 100 мм.

| Изм.       | Кол.уч. | Лист | №докум.          | Подпись | Дата  |
|------------|---------|------|------------------|---------|-------|
| Разработал |         |      | Тиунов И.А.      |         | 09.18 |
| Проверил   |         |      | Чередищенко Г.А. |         | 09.18 |
| Утвердил   |         |      | Дядичко А.В.     |         | 09.18 |

DKC-2018.S5.03

Переход по ширине

| Стадия | Лист | Листов |
|--------|------|--------|
|        |      | 1      |

Формат А3



| Взаим. инв. №  | Поз.                                  | Наименование                            | Код      | Кол.  | Примечание                       |
|----------------|---------------------------------------|---|----------|-------|----------------------------------|
| Подпись и дата | <u>Состав комплектного аксессуара</u> |   |          |       |                                  |
|                | 1                                     | Угол горизонтальный СРО45/СРО90         |          | 1     | Код комплекта:<br>360**К/ 361**К |
|                | 2                                     | Пластина крепежная GTO                  |          | 4     |                                  |
|                | 3                                     | Пластина для заземления РТСЕ            |          | 2     |                                  |
|                | 4                                     | Винт с крестообразным шлицем М6х10      |          | n-8+4 |                                  |
| 5              | Гайка с насечкой М6 DIN 6923          |   | n-8+4    |       |                                  |
| Инв. № подл.   | <u>Комплектация для крышки</u>        |   |          |       |                                  |
|                | 6                                     | Крышка к углу горизонтальному           |          | 1     |                                  |
|                | 7                                     | Пластина для заземления РТСЕ            | 37501    | 2     |                                  |
|                | 8                                     | Винт для электрического соединения М5х8 | СМ030508 | 4     |                                  |

- n=1 для высоты борта (Н) 50 мм.
- n=2 для высоты борта (Н) 80, 100 мм.

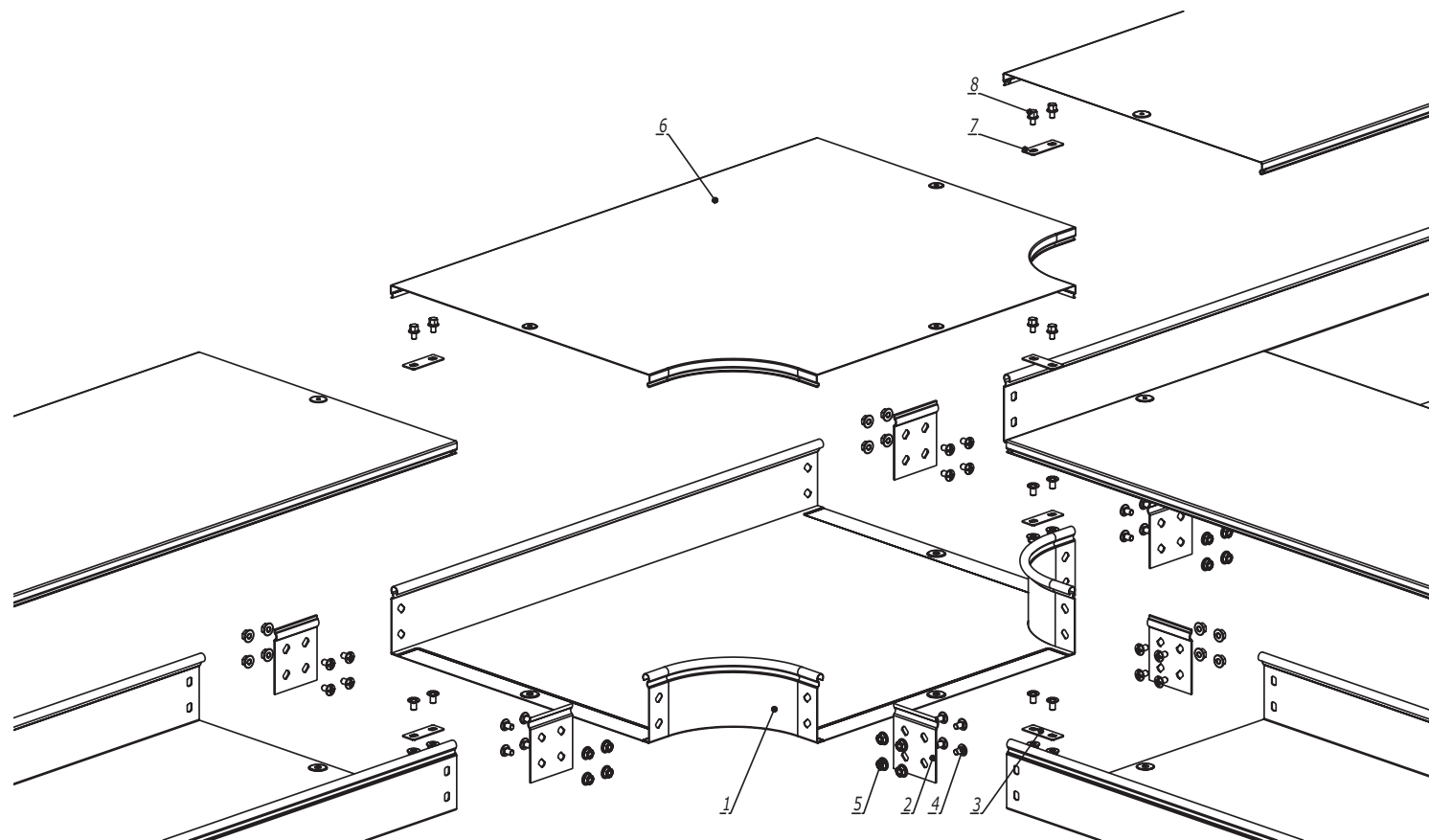
| Изм.       | Кол.уч. | Лист | №докум.          | Подпись | Дата  |
|------------|---------|------|------------------|---------|-------|
| Разработал |         |      | Тиунов И.А.      |         | 09.18 |
| Проверил   |         |      | Чередищенко Г.А. |         | 09.18 |
| Утвердил   |         |      | Дядичко А.В.     |         | 09.18 |

DKC-2018.S5.05

Угол горизонтальный

| Стадия | Лист | Листов |
|--------|------|--------|
|        |      | 1      |

Формат А3



| Взаим. инв. №  | Поз.                           | Наименование                            | Код      | Кол.   | Примечание               |
|----------------|--------------------------------|---|----------|--------|--------------------------|
|                |                                |   |          |        |                          |
| Подпись и дата | 1                              | Ответитель Т-образный DPT               |          | 1      | Код комплекта:<br>361**К |
|                | 2                              | Пластина крепежная GTO                  |          | 6      |                          |
|                | 3                              | Пластина для заземления PTSE            |          | 3      |                          |
|                | 4                              | Винт с крестообразным шлицем М6х10      |          | n-12+6 |                          |
|                | 5                              | Гайка с насечкой М6 DIN 6923            |          | n-12+6 |                          |
| Инв. № подл.   | <u>Комплектация для крышки</u> |   |          |        |                          |
|                | 6                              | Крышка на ответитель Т-образный DPT     |          | 1      |                          |
|                | 7                              | Пластина для заземления PTSE            | 37501    | 3      |                          |
|                | 8                              | Винт для электрического соединения М5х8 | СМ030508 | 6      |                          |

1. n=1 для высоты борта (Н) 50 мм.
2. n=2 для высоты борта (Н) 80, 100 мм.

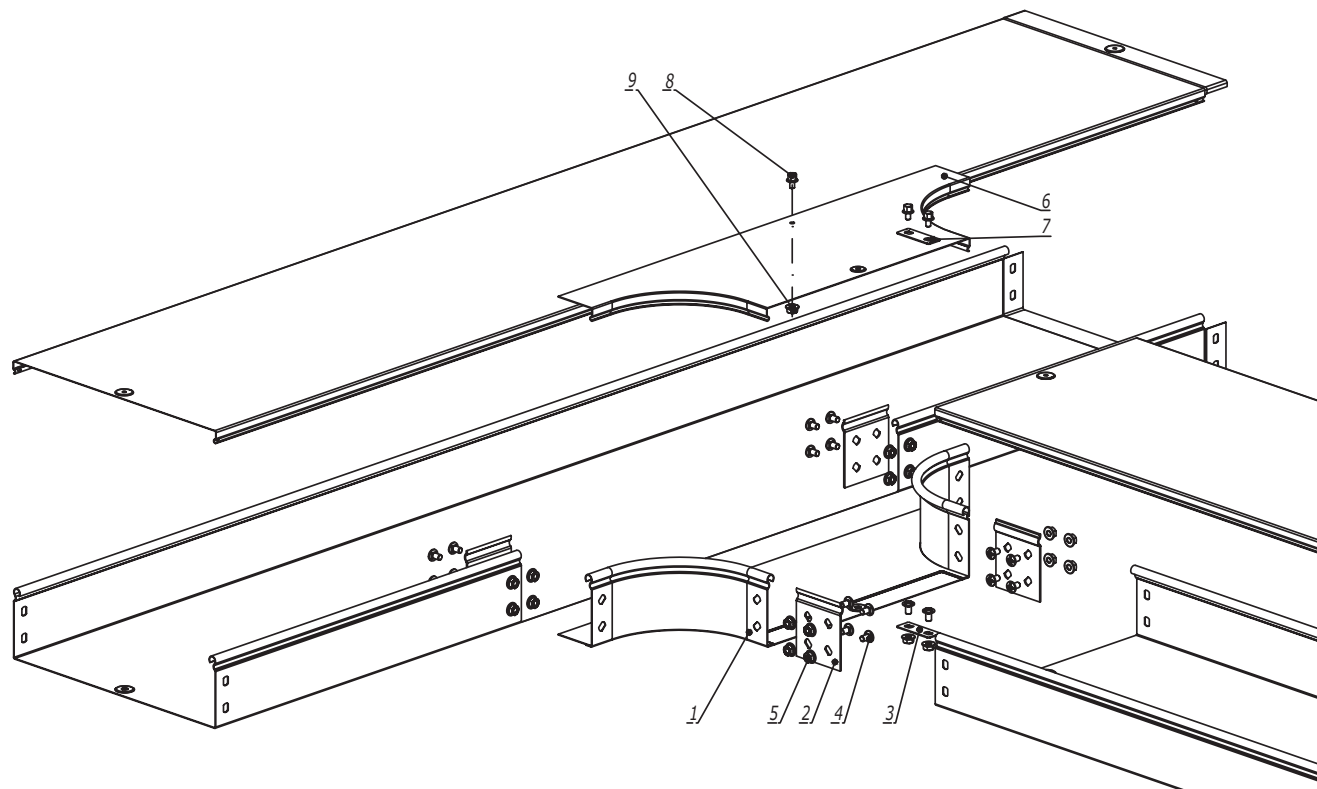
| Изм.       | Кол.уч.          | Лист | №докум. | Подпись | Дата  |
|------------|------------------|------|---------|---------|-------|
|            |                  |      |         |         |       |
| Разработал | Тиунов И.А.      |      |         |         | 09.18 |
| Проверил   | Чередищенко Г.А. |      |         |         | 09.18 |
| Утвердил   | Дядичко А.В.     |      |         |         | 09.18 |

DKC-2018.S5.07

Ответитель Т-образный DPT

| Стадия | Лист | Листов |
|--------|------|--------|
|        |      | 1      |

Формат А3



| Взаим. инв. № | Поз. | Наименование                            | Код      | Кол.  | Примечание               |
|---------------|------|---|----------|-------|--------------------------|
|               |      |   |          |       |                          |
|               |      | <u>Состав комплектного аксессуара</u>   |          |       |                          |
|               | 1    | Ответвитель Т-образный DL               |          | 1     | Код комплекта:<br>362**К |
|               | 2    | Пластина крепежная GTO                  |          | 4     |                          |
|               | 3    | Пластина для заземления PTCE            |          | 1     |                          |
|               | 4    | Винт с крестообразным шлицем М6х10      |          | n-8+2 |                          |
|               | 5    | Гайка с насечкой М6 DIN 6923            |          | n-8+2 |                          |
|               |      | <u>Комплектация для крышки</u>          |          |       |                          |
|               | 6    | Крышка на ответвитель Т-образный DL     |          | 1     |                          |
|               | 7    | Пластина для заземления PTCE            | 37501    | 1     |                          |
|               | 8    | Винт для электрического соединения М5х8 | СМ030508 | 3     |                          |
|               | 9    | Гайка с насечкой М5 DIN 6923            | СМ100500 | 1     |                          |

1. n=1 для высоты борта (Н) 50 мм.
2. n=2 для высоты борта (Н) 80, 100 мм.

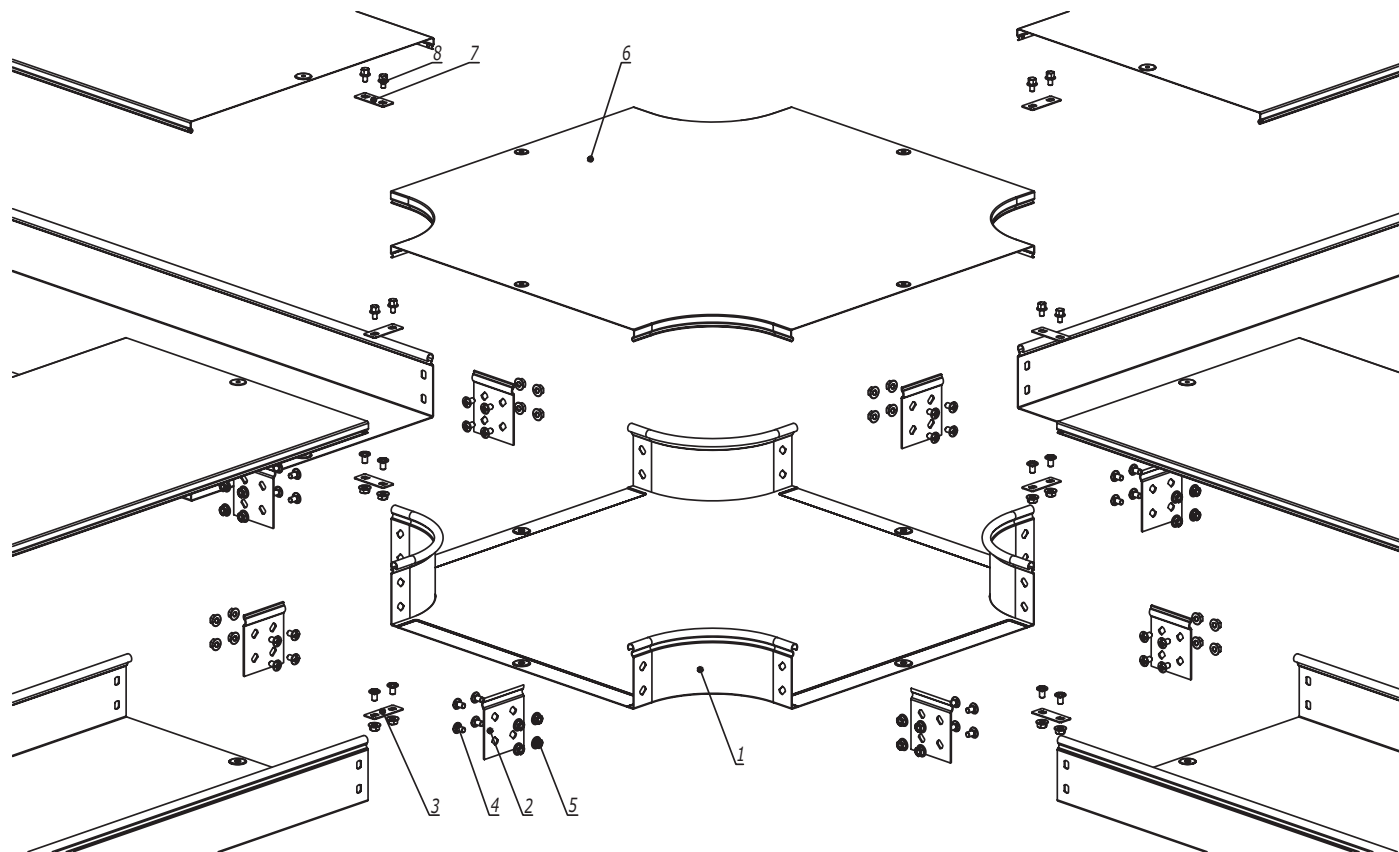
| Изм.       | Кол.уч.          | Лист | № док. | Подпись | Дата  |
|------------|------------------|------|--------|---------|-------|
| Разработал | Тиунов И.А.      |      |        |         | 09.18 |
| Проверил   | Чередищенко Г.А. |      |        |         | 09.18 |
| Утвердил   | Дядичко А.В.     |      |        |         | 09.18 |

DKC-2018.S5.08

Ответвитель Т-образный DL

| Стадия | Лист | Листов |
|--------|------|--------|
|        |      | 1      |

Формат А3



| Взаим. инв. №  | Поз.                           | Наименование                            | Код      | Кол.   | Примечание               |
|----------------|--------------------------------|---|----------|--------|--------------------------|
|                |                                |   |          |        |                          |
| Подпись и дата | 1                              | Ответитель X-образный DPX               |          | 1      | Код комплекта:<br>361**К |
|                | 2                              | Пластина крепежная GTO                  |          | 8      |                          |
|                | 3                              | Пластина для заземления PTCE            |          | 4      |                          |
|                | 4                              | Винт с крестообразным шлицем M6x10      |          | n-16+8 |                          |
|                | 5                              | Гайка с насечкой M6 DIN 6923            |          | n-16+8 |                          |
| Инв. № подл.   | <u>Комплектация для крышки</u> |   |          |        |                          |
|                | 6                              | Крышка на ответитель X-образный DPX     |          | 1      |                          |
|                | 7                              | Пластина для заземления PTCE            | 37501    | 4      |                          |
|                | 8                              | Винт для электрического соединения M5x8 | СМ030508 | 8      |                          |

1. n=1 для высоты борта (H) 50 мм.
2. n=2 для высоты борта (H) 80, 100 мм.

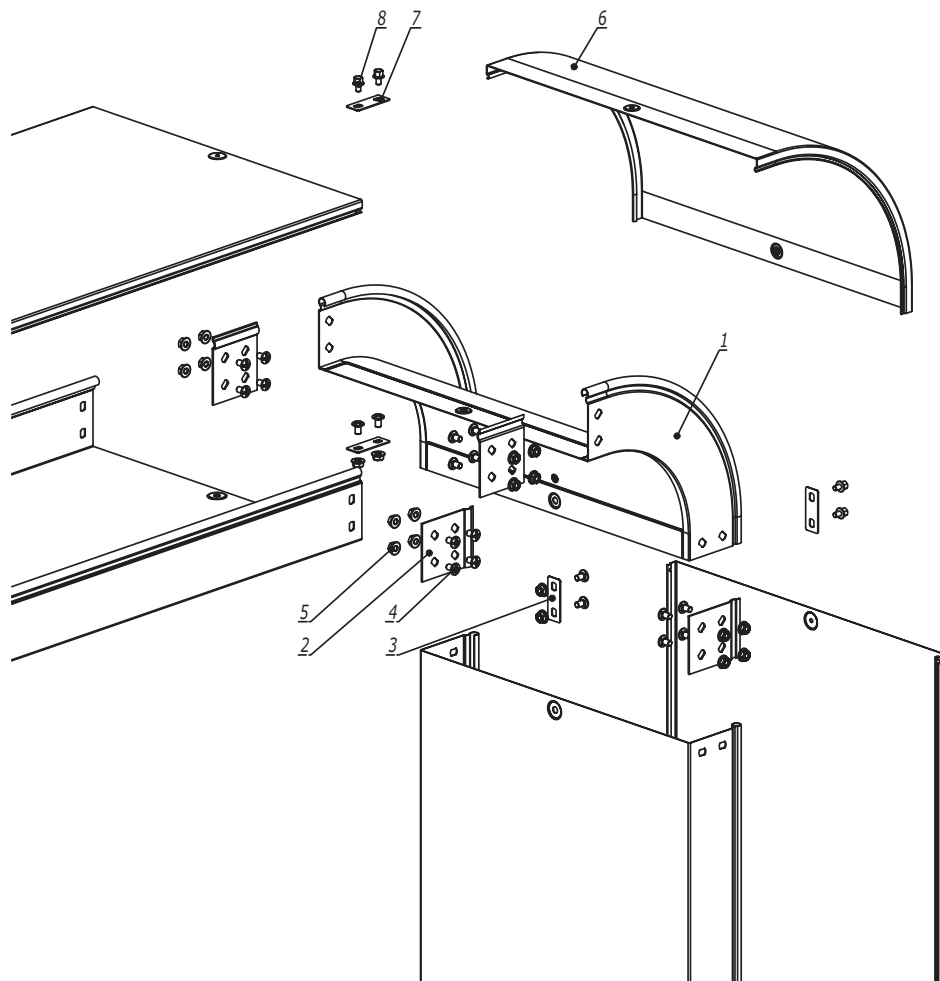
| Изм.       | Кол.уч.          | Лист | №докум. | Подпись | Дата  |
|------------|------------------|------|---------|---------|-------|
| Разработал | Тиунов И.А.      |      |         |         | 09.18 |
| Проверил   | Чередищенко Г.А. |      |         |         | 09.18 |
| Утвердил   | Дядичко А.В.     |      |         |         | 09.18 |

DKC-2018.S5.09

Ответитель X-образный DPX

| Стадия | Лист | Листов |
|--------|------|--------|
|        |      | 1      |

Формат А3

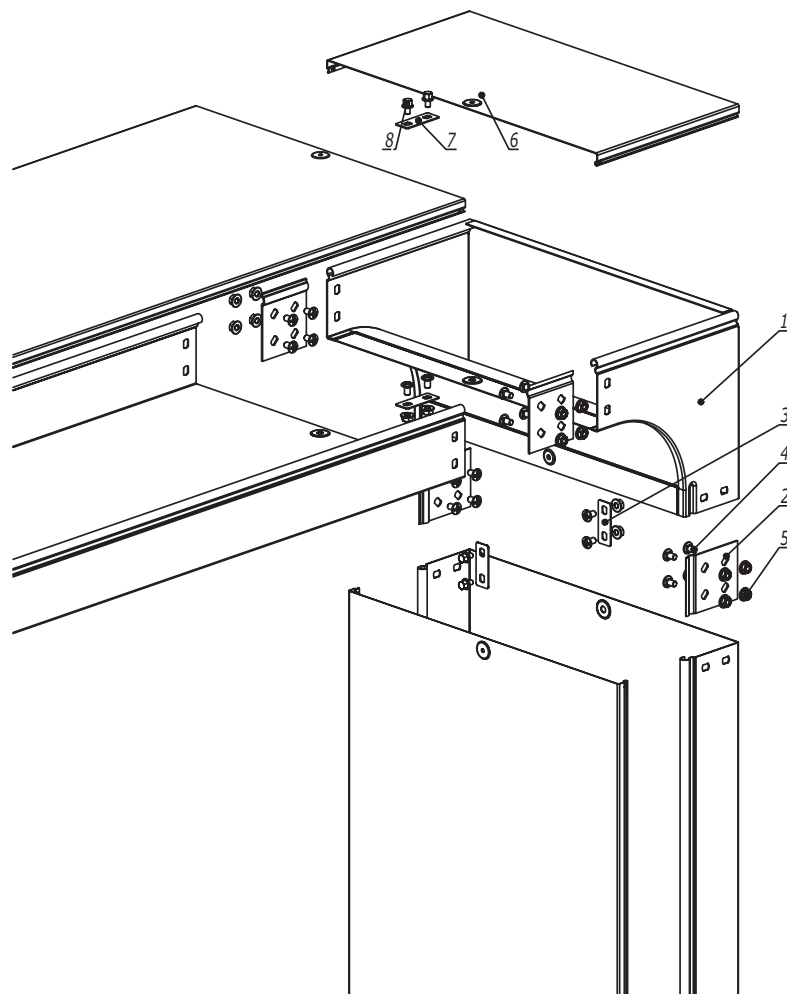


1.  $n=1$  для высоты борта (H) 50 мм.
2.  $n=2$  для высоты борта (H) 80, 100 мм.

| Поз.                                  | Наименование                            | Код      | Кол.            | Примечание                       |       |                                     |        |      |        |
|---------------------------------------|---|----------|-----------------|----------------------------------|-------|-------------------------------------|--------|------|--------|
| <u>Состав комплектного аксессуара</u> |   |          |                 |                                  |       |                                     |        |      |        |
| 1                                     | Угол вертикальный внешний CD 45/CD 90   |          | 1               | Код комплекта:<br>367**К/ 368**К |       |                                     |        |      |        |
| 2                                     | Пластина крепежная GTO                  |          | 4               |                                  |       |                                     |        |      |        |
| 3                                     | Пластина для заземления PTCE            |          | 2               |                                  |       |                                     |        |      |        |
| 4                                     | Винт с крестообразным шлицем M6x10      |          | $n \cdot 8 + 4$ |                                  |       |                                     |        |      |        |
| 5                                     | Гайка с насечкой M6 DIN 6923            |          | $n \cdot 8 + 4$ |                                  |       |                                     |        |      |        |
| <u>Комплектация для крышки</u>        |   |          |                 |                                  |       |                                     |        |      |        |
| 6                                     | Крышка на угол вертикальный внешний     |          | 1               |                                  |       |                                     |        |      |        |
| 7                                     | Пластина для заземления PTCE            | 37501    | 2               |                                  |       |                                     |        |      |        |
| 8                                     | Винт для электрического соединения M5x8 | CM030508 | 4               |                                  |       |                                     |        |      |        |
| <b>DKC-2018.S5.10</b>                 |   |          |                 |                                  |       |                                     |        |      |        |
| Изм.                                  | Кол.уч.                                 | Лист     | № док.          | Подпись                          | Дата  | Угол вертикальный внешний CD90/CD45 | Стадия | Лист | Листов |
| Разработал                            |   |          |                 | Тиунов И.А.                      | 09.18 |                                     |        |      | 1      |
| Проверил                              |   |          |                 | Чередищенко Г.А.                 | 09.18 |                                     |        |      |        |
| Утвердил                              |   |          |                 | Дядичко А.В.                     | 09.18 |                                     |        |      |        |

Формат А3

Инов. № подл.      Подпись и дата      Взаим. инов. №



1.  $n=1$  для высоты борта (H) 50 мм.
2.  $n=2$  для высоты борта (H) 80, 100 мм.

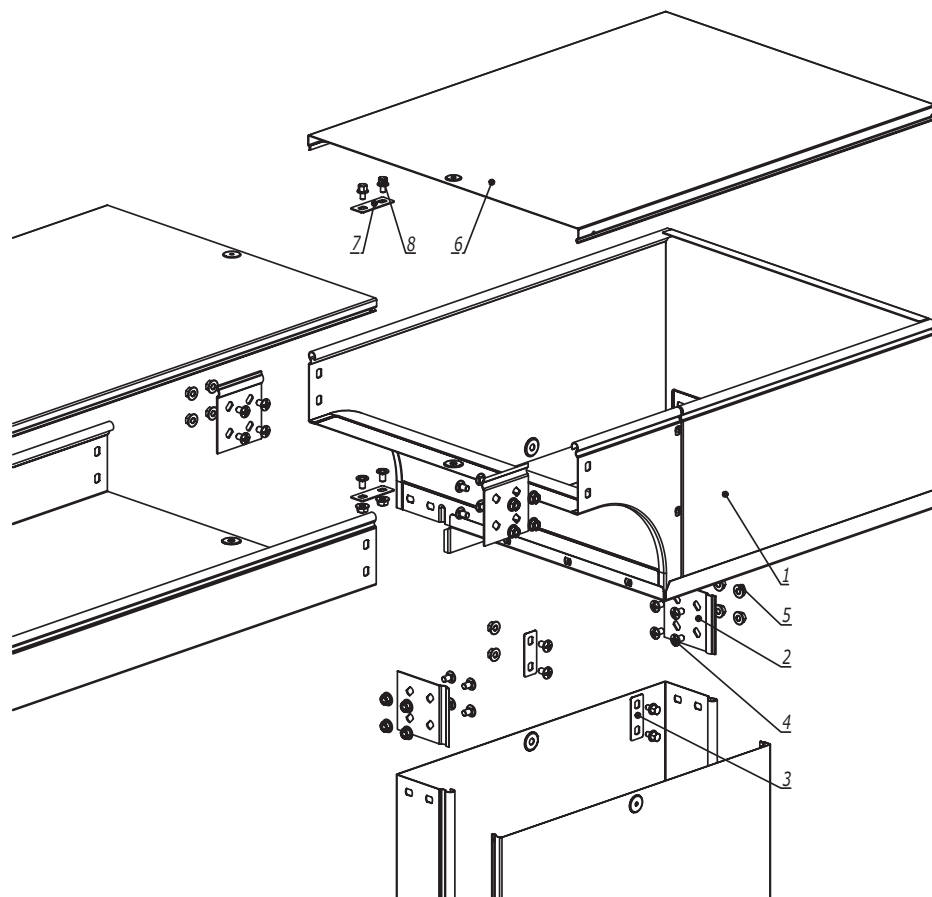
| Поз.                                  | Наименование                            | Код      | Кол.             | Примечание                                  |       |        |      |        |
|---------------------------------------|---|----------|------------------|---|-------|--------|------|--------|
| <u>Состав комплектного аксессуара</u> |   |          |                  |   |       |        |      |        |
| 1                                     | Угол вертикальный внешний CDV90         |          | 1                | Код комплекта:<br>373**К/ 374**К/<br>375**К |       |        |      |        |
| 2                                     | Пластина крепежная GTO                  |          | 4                |   |       |        |      |        |
| 3                                     | Пластина для заземления PTCE            |          | 2                |   |       |        |      |        |
| 4                                     | Винт с крестообразным шлицем M6x10      |          | $n \cdot 8 + 4$  |   |       |        |      |        |
| 5                                     | Гайка с насечкой M6 DIN 6923            |          | $n \cdot 8 + 4$  |   |       |        |      |        |
| <u>Комплектация для крышки</u>        |   |          |                  |   |       |        |      |        |
| 6                                     | Крышка на угол вертикальный внешний     |          | 1                |   |       |        |      |        |
| 7                                     | Пластина для заземления PTCE            | 37501    | 2                |   |       |        |      |        |
| 8                                     | Винт для электрического соединения M5x8 | CM030508 | 4                |   |       |        |      |        |
| <b>DKC-2018.S5.11</b>                 |   |          |                  |   |       |        |      |        |
| Изм.                                  | Кол.уч.                                 | Лист     | №докум.          | Подпись                                     | Дата  | Стадия | Лист | Листов |
| Разработал                            |   |          | Тиунов И.А.      |   | 09.18 |        |      | 1      |
| Проверил                              |   |          | Чередищенко Г.А. |   | 09.18 |        |      |        |
| Утвердил                              |   |          | Дядичко А.В.     |   | 09.18 |        |      |        |
| Угол вертикальный внешний CDV90       |   |          |                  |   |       |        |      |        |

Формат А3

Взаим. инв. №

Подпись и дата

Инв. № подл.



1.  $n=1$  для высоты борта (Н) 50 мм.
2.  $n=2$  для высоты борта (Н) 80, 100 мм.

| Поз.                                  | Наименование                            | Код      | Кол.            | Примечание   |
|---------------------------------------|---|----------|-----------------|--|
| <u>Состав комплектного аксессуара</u> |   |          |                 |  |
| 1                                     | Угол вертикальный внешний CDSS90/CDSD90 |          | 1               | Код комплекта:<br>370**К/371**К/<br>375**К/ 376**К |
| 2                                     | Пластина крепежная GTO                  |          | 4               |  |
| 3                                     | Пластина для заземления PTCE            |          | 2               |  |
| 4                                     | Винт с крестообразным шлицем M6x10      |          | $n \cdot 8 + 4$ |  |
| 5                                     | Гайка с насечкой M6 DIN 6923            |          | $n \cdot 8 + 4$ |  |
| <u>Комплектация для крышки</u>        |   |          |                 |  |
| 6                                     | Крышка на угол вертикальный внешний     |          | 1               |  |
| 7                                     | Пластина для заземления PTCE            | 37501    | 1               |  |
| 8                                     | Винт для электрического соединения M5x8 | CM030508 | 3               |  |

DKC-2018.S5.12

| Изм.       | Кол.уч. | Лист              | № док. | Подпись | Дата  |
|------------|---------|-------------------|--------|---------|-------|
| Разработал |         | Тиунов И.А.       |        |         | 09.18 |
| Проверил   |         | Чередниченко Г.А. |        |         | 09.18 |
| Утвердил   |         | Дядичко А.В.      |        |         | 09.18 |

Угол вертикальный внешний  
CDSD90/CDSS90

| Стадия | Лист | Листов |
|--------|------|--------|
|        |      | 1      |

Формат А3

|                |               |
|----------------|---------------|
| Инва. № подл.  | Взаим. инв. № |
|                |               |
| Подпись и дата |               |
|                |               |





1.  $n=1$  для высоты борта (H) 50 мм.
2.  $n=2$  для высоты борта (H) 80, 100 мм.

| Поз.                                  | Наименование  | Код | Кол. | Примечание                      |
|---------------------------------------|---|-----|------|---------------------------------|
| <u>Состав комплектного аксессуара</u> |   |     |      |                                 |
| 1                                     | Ответвитель-крышка Т-образный вертикальный вниз DDS/DDT |     | 1    | Код комплекта:<br>365**К/373**К |
| 2                                     | Пластина для заземления PTCE                            |     | 3    |                                 |
| 3                                     | Винт с крестообразным шлицем М6х10                      |     | 4    |                                 |
| 4                                     | Гайка с насечкой М6 DIN 6923                            |     | 4    |                                 |
| 5                                     | Винт для электрического соединения М5х8                 |     | 6    |                                 |
| 6                                     | Гайка с насечкой М5 DIN 6923                            |     | 1    |                                 |

DKC-2018.S5.13

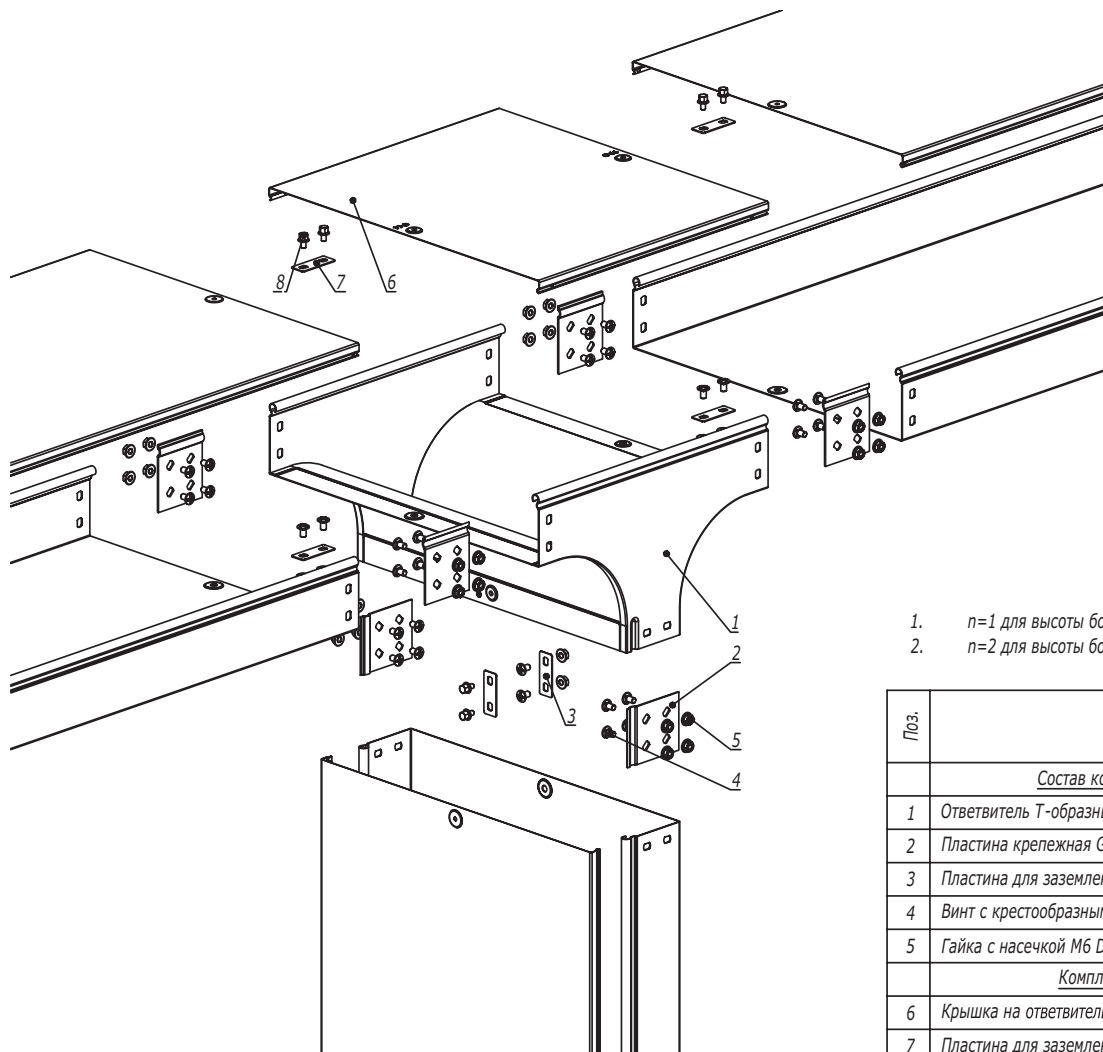
| Изм.       | Кол.уч. | Лист | №докум.          | Подпись | Дата  |
|------------|---------|------|------------------|---------|-------|
| Разработал |         |      | Тиунов И.А.      |         | 09.18 |
| Проверил   |         |      | Чередищенко Г.А. |         | 09.18 |
| Утвердил   |         |      | Дядичко А.В.     |         | 09.18 |

Ответвитель крышка Т-образный  
вертикальный вниз DDS/DDT

| Стадия | Лист | Листов |
|--------|------|--------|
|        |      | 1      |

Формат А3

Инов. № подл.      Подпись и дата      Взаим. инв. №



1.  $n=1$  для высоты борта (Н) 50 мм.
2.  $n=2$  для высоты борта (Н) 80, 100 мм.

| Поз.                                  | Наименование                                     | Код      | Кол.             | Примечание                      |
|---------------------------------------|--|----------|------------------|---------------------------------|
| <u>Состав комплектного аксессуара</u> |  |          |                  |                                 |
| 1                                     | Ответвитель Т-образный вертикальный TD           |          | 1                | Код комплекта:<br>371**К/375**К |
| 2                                     | Пластина крепежная GTO                           |          | 6                |                                 |
| 3                                     | Пластина для заземления PTCE                     |          | 3                |                                 |
| 4                                     | Винт с крестообразным шлицем M6x10               |          | $n \cdot 12 + 6$ |                                 |
| 5                                     | Гайка с насечкой M6 DIN 6923                     |          | $n \cdot 12 + 6$ |                                 |
| <u>Комплектация для крышки</u>        |  |          |                  |                                 |
| 6                                     | Крышка на ответвитель Т-образный вертикальный TD |          | 1                |                                 |
| 7                                     | Пластина для заземления PTCE                     | 37501    | 3                |                                 |
| 8                                     | Винт для электрического соединения M5x8          | CM030508 | 6                |                                 |

DKC-2018.S5.14

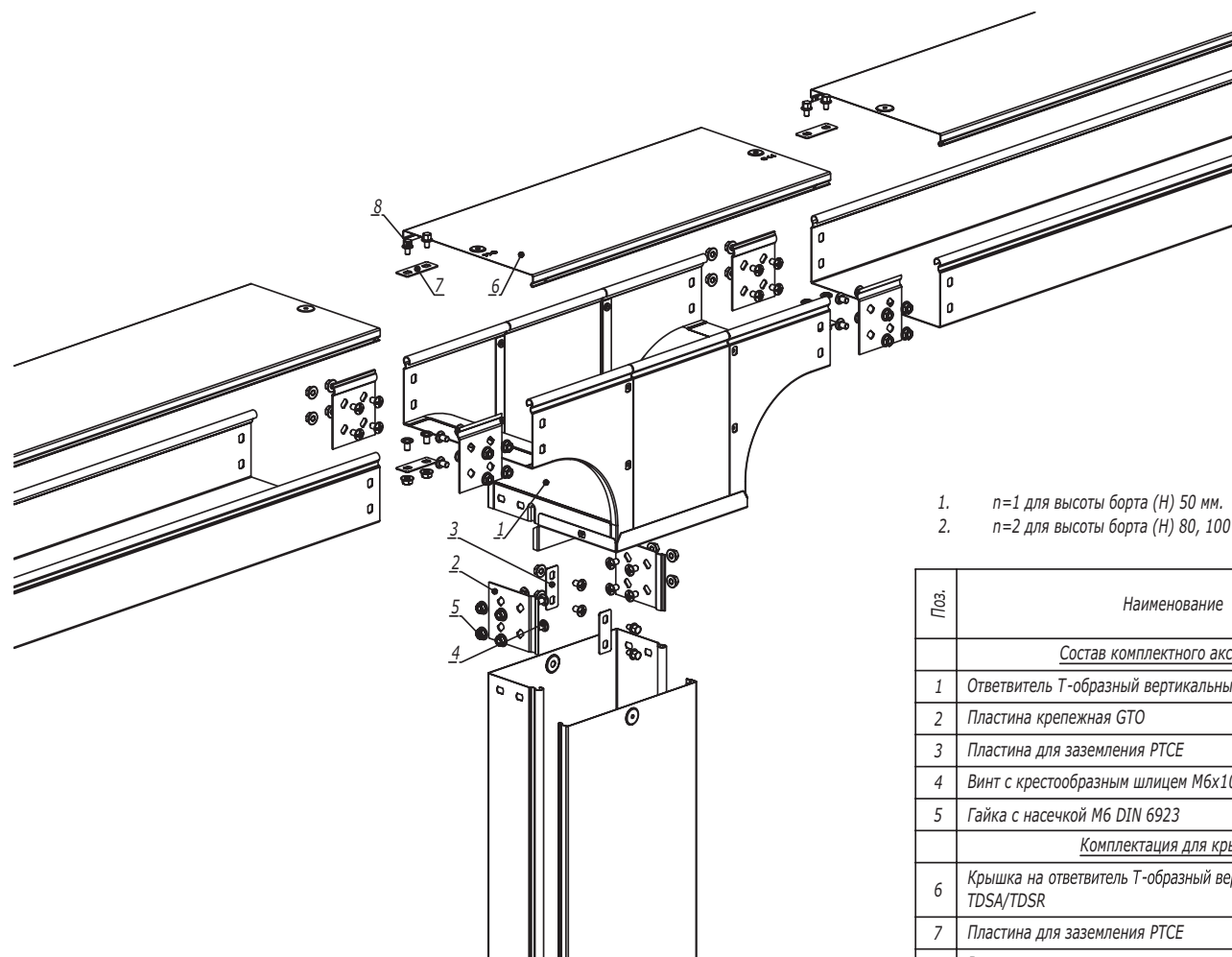
| Изм.       | Кол.уч. | Лист             | №докум. | Подпись | Дата  |
|------------|---------|------------------|---------|---------|-------|
| Разработал |         | Тиунов И.А.      |         |         | 09.18 |
| Проверил   |         | Чередищенко Г.А. |         |         | 09.18 |
| Утвердил   |         | Дядичко А.В.     |         |         | 09.18 |

Ответвитель Т-образный вертикальный TD

| Стадия | Лист | Листов |
|--------|------|--------|
|        |      | 1      |

Формат А3

|                |               |
|----------------|---------------|
| Инов. № подл.  | Взаим. инв. № |
|                |               |
| Подпись и дата |               |
|                |               |



1.  $n=1$  для высоты борта (H) 50 мм.
2.  $n=2$  для высоты борта (H) 80, 100 мм.

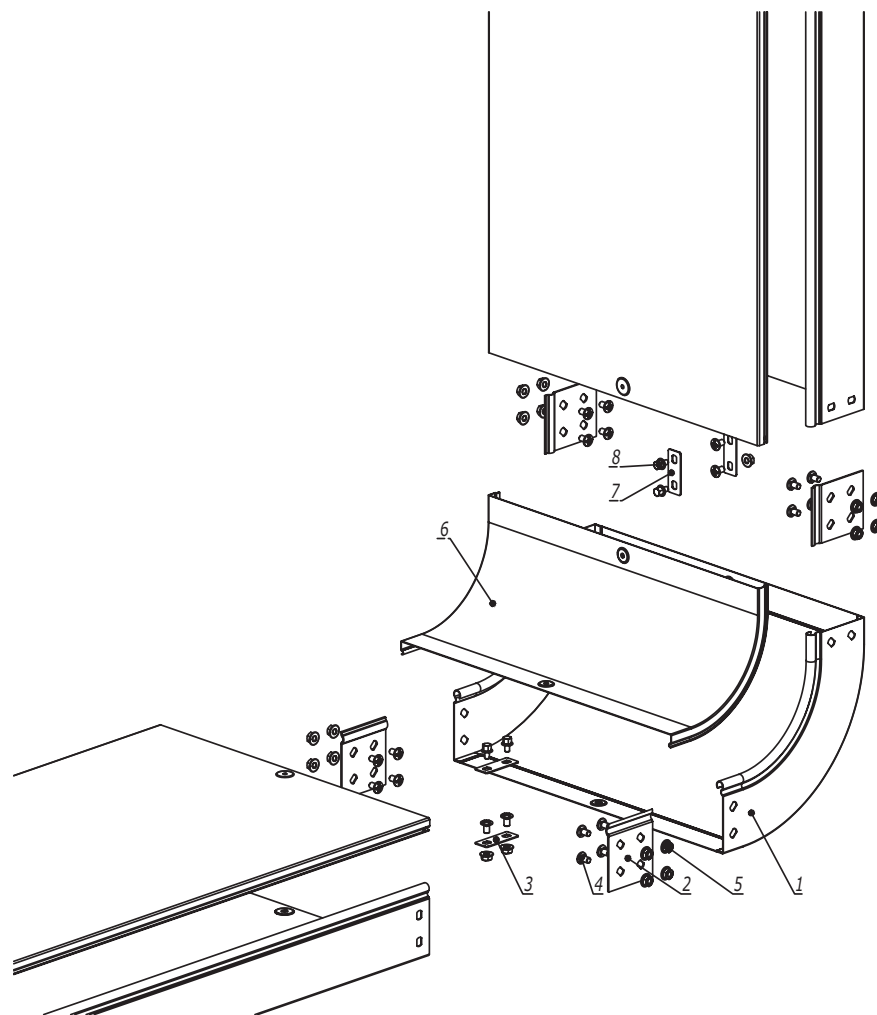
| Поз.                                  | Наименование   | Код      | Кол.             | Примечание                                 |       |  |        |      |        |
|---------------------------------------|--|----------|------------------|--|-------|--|--------|------|--------|
| <u>Состав комплектного аксессуара</u> |  |          |                  |  |       |  |        |      |        |
| 1                                     | Ответвитель Т-образный вертикальный а TDS/ TDSA/TDSR         |          | 1                | Код комплекта:<br>371**К/375**К/<br>376**К |       |  |        |      |        |
| 2                                     | Пластина крепежная GTO                                       |          | 6                |  |       |  |        |      |        |
| 3                                     | Пластина для заземления PTCE                                 |          | 3                |  |       |  |        |      |        |
| 4                                     | Винт с крестообразным шлицем М6х10                           |          | $n \cdot 12 + 6$ |  |       |  |        |      |        |
| 5                                     | Гайка с насечкой М6 DIN 6923                                 |          | $n \cdot 12 + 6$ |  |       |  |        |      |        |
| <u>Комплектация для крышки</u>        |  |          |                  |  |       |  |        |      |        |
| 6                                     | Крышка на ответвитель Т-образный вертикальный TDS/ TDSA/TDSR |          | 1                |  |       |  |        |      |        |
| 7                                     | Пластина для заземления PTCE                                 | 37501    | 3                |  |       |  |        |      |        |
| 8                                     | Винт для электрического соединения М5х8                      | СМ030508 | 6                |  |       |  |        |      |        |
| <b>DKC-2018.S5.15</b>                 |  |          |                  |  |       |  |        |      |        |
| Изм.                                  | Кол.уч.  | Лист     | №докум.          | Подпись                                    | Дата  | Ответвитель Т-образный вертикальный<br>TDS/TRSA/TDSR | Стадия | Лист | Листов |
| Разработал                            | Тиунов И.А.  |          |                  | <i>[Signature]</i>                         | 09.18 |  |        |      | 1      |
| Проверил                              | Чередищенко Г.А.   |          |                  | <i>[Signature]</i>                         | 09.18 |  |        |      |        |
| Утвердил                              | Дядичко А.В.   |          |                  | <i>[Signature]</i>                         | 09.18 |  |        |      |        |

Формат А3

Взаим. инв. №

Подпись и дата

Инв. № подл.



1.  $n=1$  для высоты борта (Н) 50 мм.
2.  $n=2$  для высоты борта (Н) 80, 100 мм.

| Поз.                                  | Наименование                            | Код      | Кол.            | Примечание                       |
|---------------------------------------|---|----------|-----------------|----------------------------------|
| <u>Состав комплектного аксессуара</u> |   |          |                 |                                  |
| 1                                     | Угол вертикальный внутренний CS45/CS90  |          | 1               | Код комплекта:<br>366**К/ 367**К |
| 2                                     | Пластина крепежная GTO                  |          | 4               |                                  |
| 3                                     | Пластина для заземления PTCE            |          | 2               |                                  |
| 4                                     | Винт с крестообразным шлицем M6x10      |          | $n \cdot 8 + 4$ |                                  |
| 5                                     | Гайка с насечкой M6 DIN 6923            |          | $n \cdot 8 + 4$ |                                  |
| <u>Комплектация для крышки</u>        |   |          |                 |                                  |
| 6                                     | Крышка на угол вертикальный внутренний  |          | 1               |                                  |
| 7                                     | Пластина для заземления PTCE            | 37501    | 2               |                                  |
| 8                                     | Винт для электрического соединения M5x8 | CM030508 | 4               |                                  |

DKC-2018.S5.16

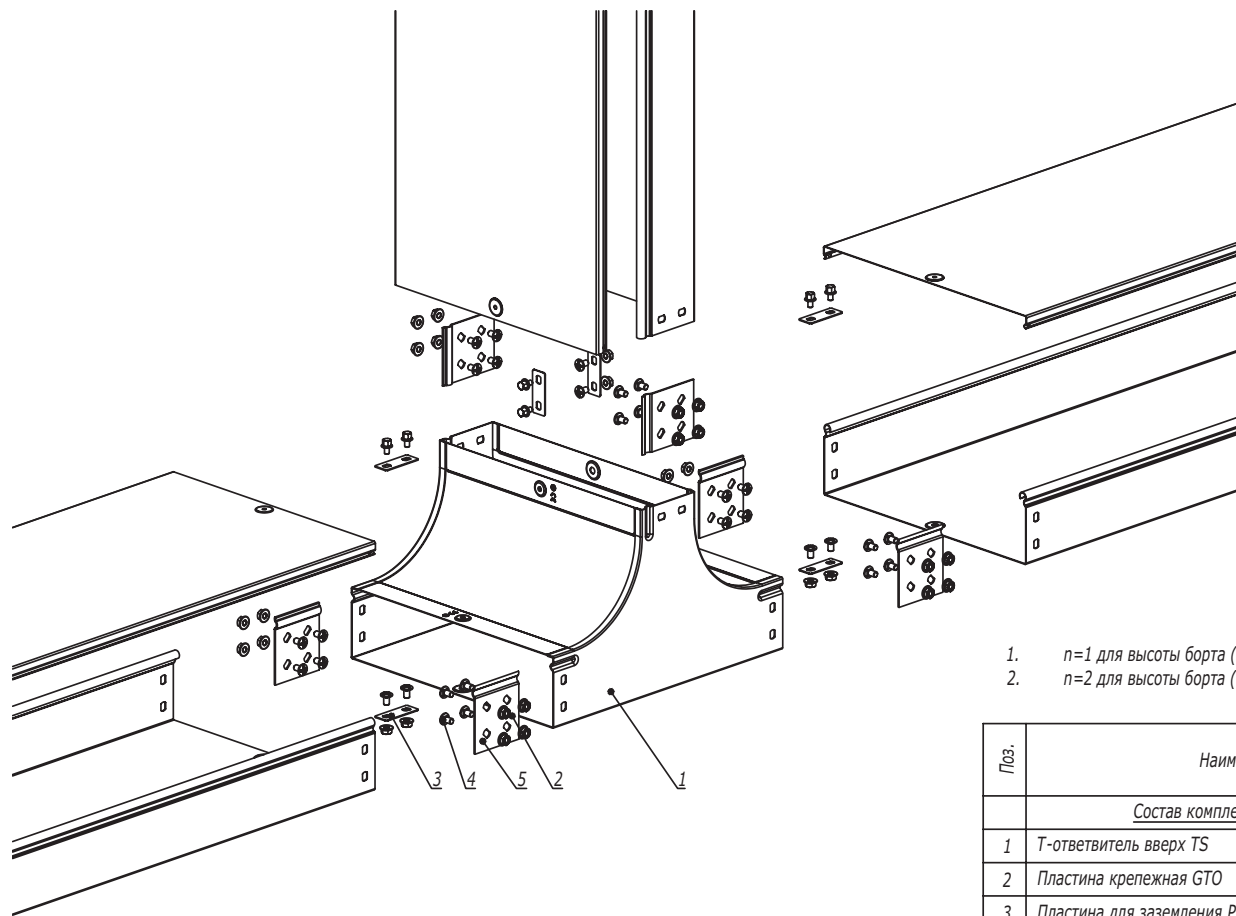
| Изм.       | Кол.уч. | Лист             | № док. | Подпись | Дата  |
|------------|---------|------------------|--------|---------|-------|
| Разработал |         | Тиунов И.А.      |        |         | 09.18 |
| Проверил   |         | Чередищенко Г.А. |        |         | 09.18 |
| Утвердил   |         | Дядичко А.В.     |        |         | 09.18 |

Угол вертикальный внутренний CS90/CS45

| Стадия | Лист | Листов |
|--------|------|--------|
|        |      | 1      |

Формат А3

Инов. № подл.      Подпись и дата      Взаим. инв. №



1.  $n=1$  для высоты борта (H) 50 мм.
2.  $n=2$  для высоты борта (H) 80, 100 мм.

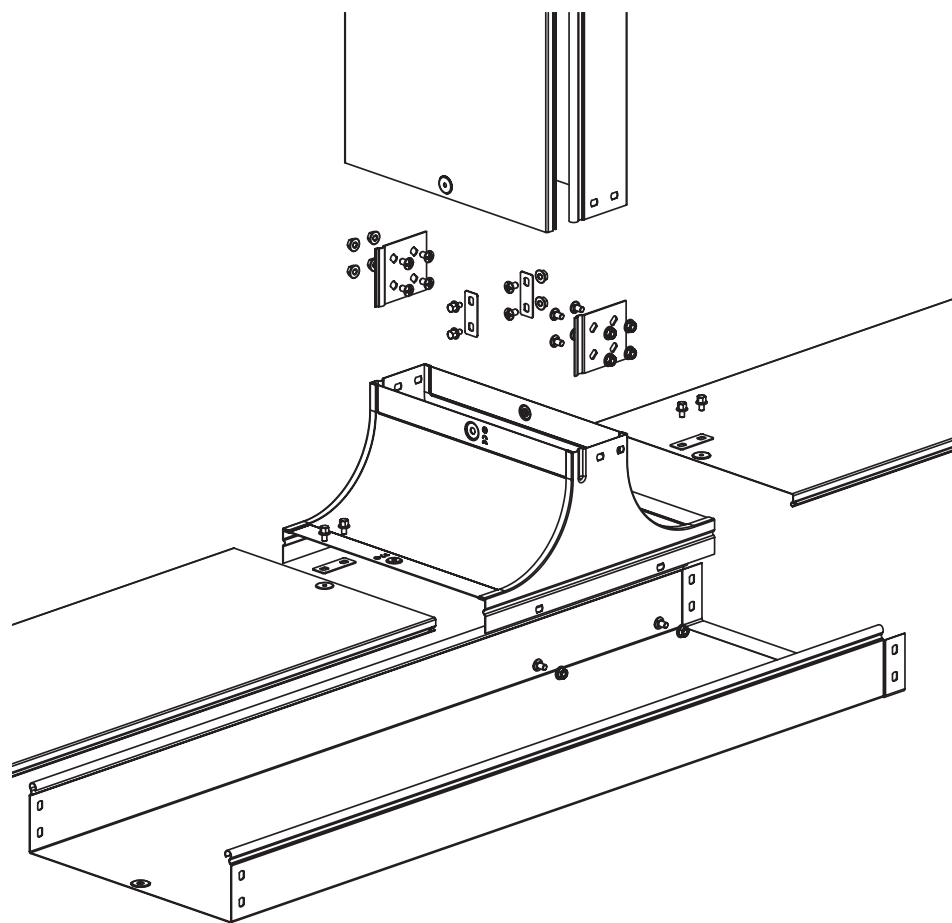
| Поз.                                  | Наименование                            | Код      | Кол.     | Примечание               |       |                |      |        |
|---------------------------------------|---|----------|----------|--------------------------|-------|----------------|------|--------|
| <u>Состав комплектного аксессуара</u> |   |          |          |                          |       |                |      |        |
| 1                                     | T-ответвитель вверх TS                  |          | 1        | Код комплекта:<br>372**К |       |                |      |        |
| 2                                     | Пластина крепежная GTO                  |          | 6        |                          |       |                |      |        |
| 3                                     | Пластина для заземления PTCE            |          | 3        |                          |       |                |      |        |
| 4                                     | Винт с крестообразным шлицем M6x10      |          | $n-12+6$ |                          |       |                |      |        |
| 5                                     | Гайка с насечкой M6 DIN 6923            |          | $n-12+6$ |                          |       |                |      |        |
| <u>Комплектация для крышки</u>        |   |          |          |                          |       |                |      |        |
| 6                                     | Пластина для заземления PTCE            | 37501    | 3        |                          |       |                |      |        |
| 7                                     | Винт для электрического соединения M5x8 | CM030508 | 6        |                          |       |                |      |        |
| <b>DKC-2018.S5.17</b>                 |   |          |          |                          |       |                |      |        |
| Изм.                                  | Кол.уч.                                 | Лист     | №докум.  | Подпись                  | Дата  |                |      |        |
| Разработал                            | Тиунов И.А.                             |          |          |                          | 09.18 | Стадия         | Лист | Листов |
| Проверил                              | Черединыченко Г.А.                      |          |          |                          | 09.18 |                |      | 1      |
| Утвердил                              | Дядичко А.В.                            |          |          |                          | 09.18 | Ответвитель TS |      |        |

Формат А3


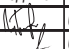


Инов. № подл.

Подпись и дата

Взаим. инв. №



1.  $n=1$  для высоты борта (Н) 50 мм.
2.  $n=2$  для высоты борта (Н) 80, 100 мм.

| Поз.                                  | Наименование                            | Код      | Кол.            | Примечание  |       |   |  |  |
|---------------------------------------|---|----------|-----------------|---|-------|---|--|--|
| <u>Состав комплектного аксессуара</u> |   |          |                 |   |       |   |  |  |
| 1                                     | Крышка-ответвитель TS                   |          | 1               | Код комплекта:<br>372**К/373**К   |       |   |  |  |
| 2                                     | Пластина крепежная GTO                  |          | 2               |   |       |   |  |  |
| 3                                     | Пластина для заземления PTCE            |          | 1               |   |       |   |  |  |
| 4                                     | Винт с крестообразным шлицем М6х10      |          | $n \cdot 4 + 6$ |   |       |   |  |  |
| 5                                     | Гайка с насечкой М6 DIN 6923            |          | $n \cdot 4 + 6$ |   |       |   |  |  |
| 6                                     | Винт для электрического соединения М5х8 | СМ030508 | 6               |   |       |   |  |  |
| <b>DKC-2018.S5.18</b>                 |   |          |                 |   |       |   |  |  |
| Изм.                                  | Кол.уч.                                 | Лист     | № док.          | Подпись   | Дата  | Крышка-ответвитель TS<br><br><br>Формат А3 |  |  |
| Разработал                            | Тиунов И.А.                             |          |                 |  | 09.18 |   |  |  |
| Проверил                              | Чередищенко Г.А.                        |          |                 |  | 09.18 |   |  |  |
| Утвердил                              | Дядичко А.В.                            |          |                 |  | 09.18 |   |  |  |
|                                       |   | Стадия   | Лист            | Листов  |       |   |  |  |
|                                       |   |          |                 | 1   |       |   |  |  |

Взаим. инв. №

Подпись и дата

Инв. № подл.