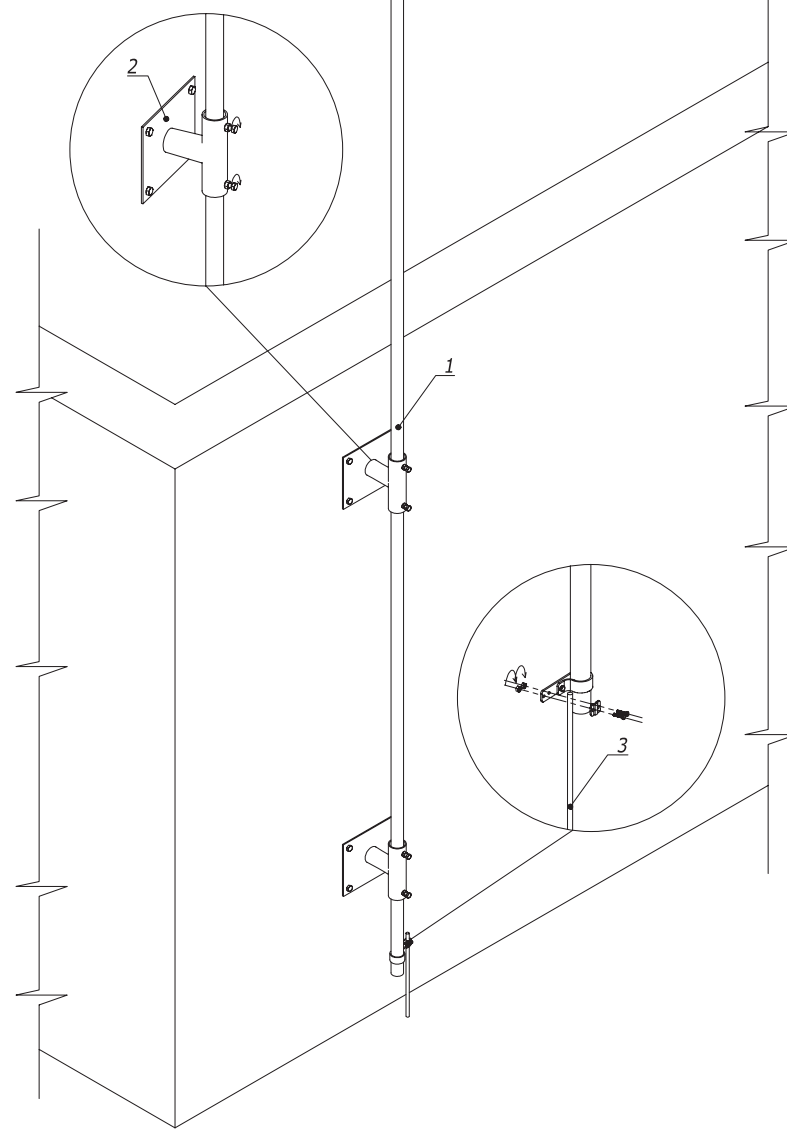
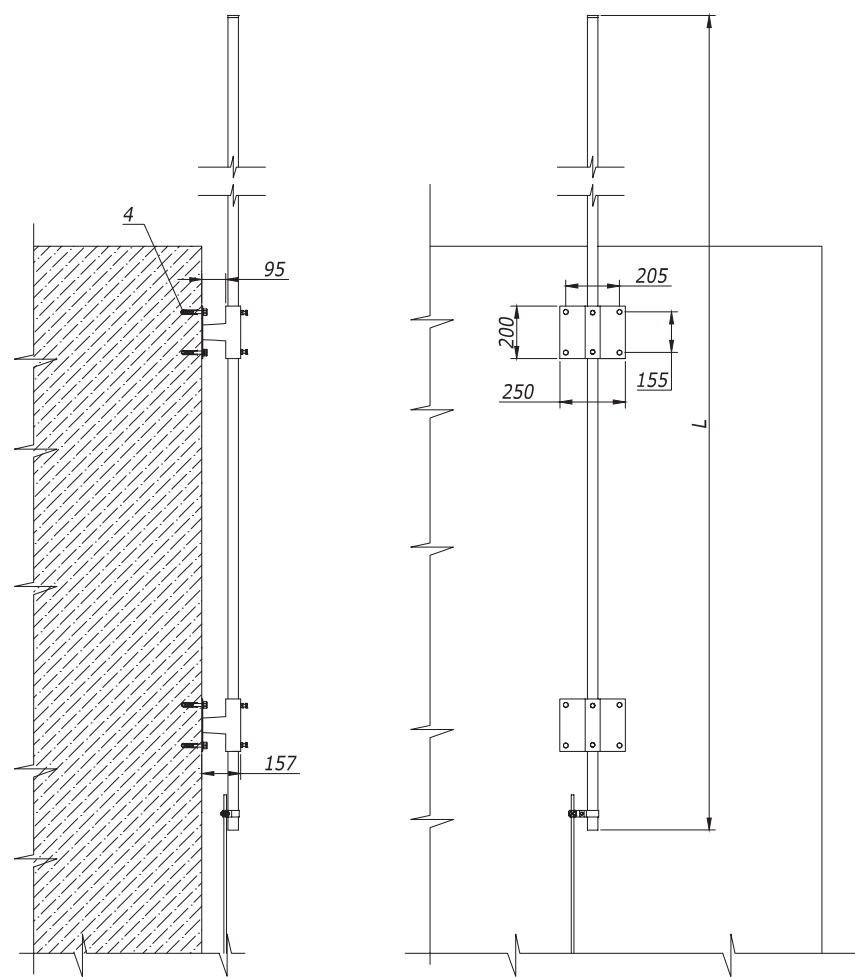


Установка молниеприемной мачты на вертикальной поверхности



Изм. № подл. Подпись и дата Взам. инв. №

Поз.	Наименование	Код	Кол.	Примечание
1	Молниеприемная мачта	NL****	1	L=5000;6000; 7000 мм
2	Настенный держатель молниеприемной мачты, 52 мм	NL0100	2	
3	Пруток горячеоцинкованный	NC10**	1	
4	Стандартный анкер со шпилькой М10	CM441060	8	

Изм.	Лист	№ докум.	Подп.	Дата

DKC-2018.J.14

Лист
2