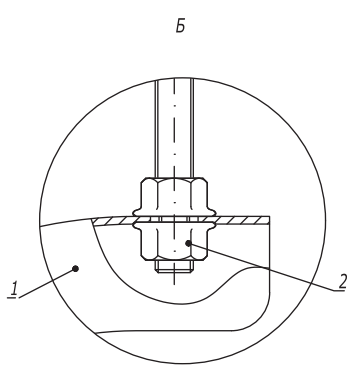


1. H - высота подвеса.
2. B - ширина используемых лотков.



Поз.	Наименование	Код	Кол.	Примечание
1	Консоль потолочная ВВА-10/ВВА-20	ВВА10**/ ВВА20**	1	
2	Гайка с насечкой М10 DIN 6923	СМ101000	2	
3	Шпилька резьбовая М10 DIN 975	СМ201001/ СМ201002	1	
Вариант 1				
4	Скоба ВМЛ-10	ВМЛ1007	1	
5	Анкер со шпилькой М10	СМ431060	1	DKC-2018.M5.01
6	Гайка с насечкой М10 DIN 6923	СМ101000	4	
Вариант 2				
4	Стальной забивной анкер М10	СМ401040		DKC-2018.M5.01

DKC-2018.B5.01

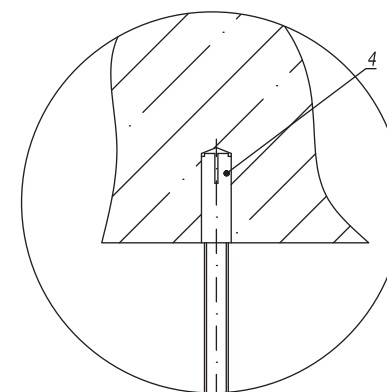
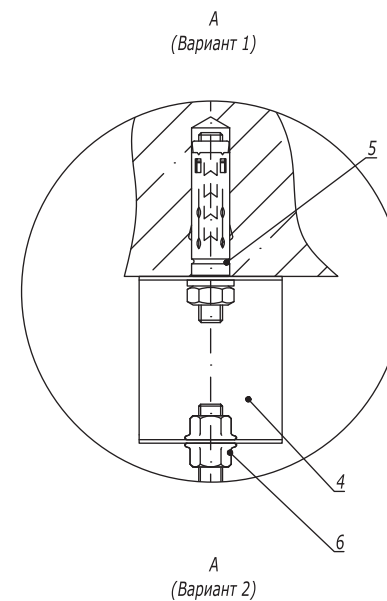
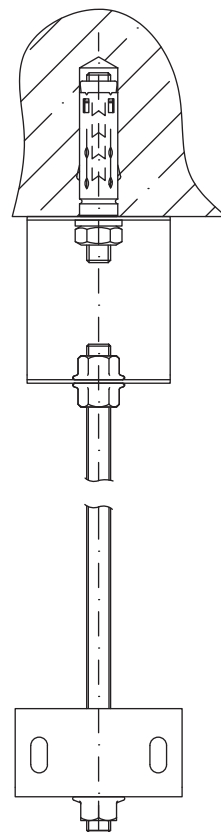
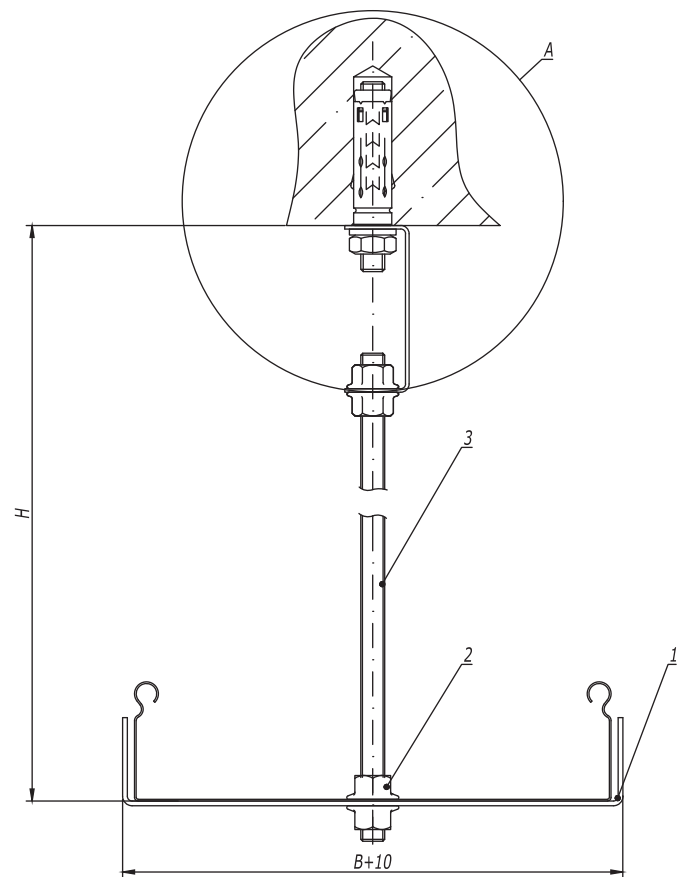
Изм.	Кол.уч.	Лист	№докум.	Подпись	Дата
Разработал			Тиунов И.А.		09.18
Проверил			Чередищенко Г.А.		09.18
Утвердил			Дядичко А.В.		09.18

Подвес на шпильке и консоли потолочной

Стадия	Лист	Листов
		1



Инов. № подл. Подпись и дата Взаим. инв. №



Взаим. инв. №	Поз.	Наименование	Код	Кол.	Примечание
Подпись и дата	1	Скоба BMT-10	BMT10**	1	
	2	Гайка с насечкой M10 DIN 6923	CM101000	2	
	3	Шпилька резьбовая M10 DIN 975	CM201001/ CM201002	1	
Инв. № подл.	Вариант 1				
	4	Скоба BML-10	BML1007	1	
	5	Анкер со шпилькой M10	CM431060	1	DKC-2018.M5.01
	6	Гайка с насечкой M10 DIN 6923	CM101000	2	
Вариант 2					
	4	Стальной забивной анкер M10	CM401040	1	DKC-2018.M5.01

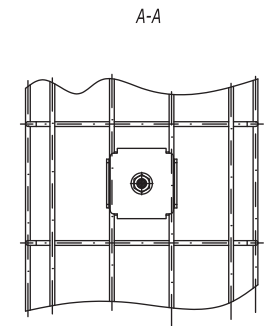
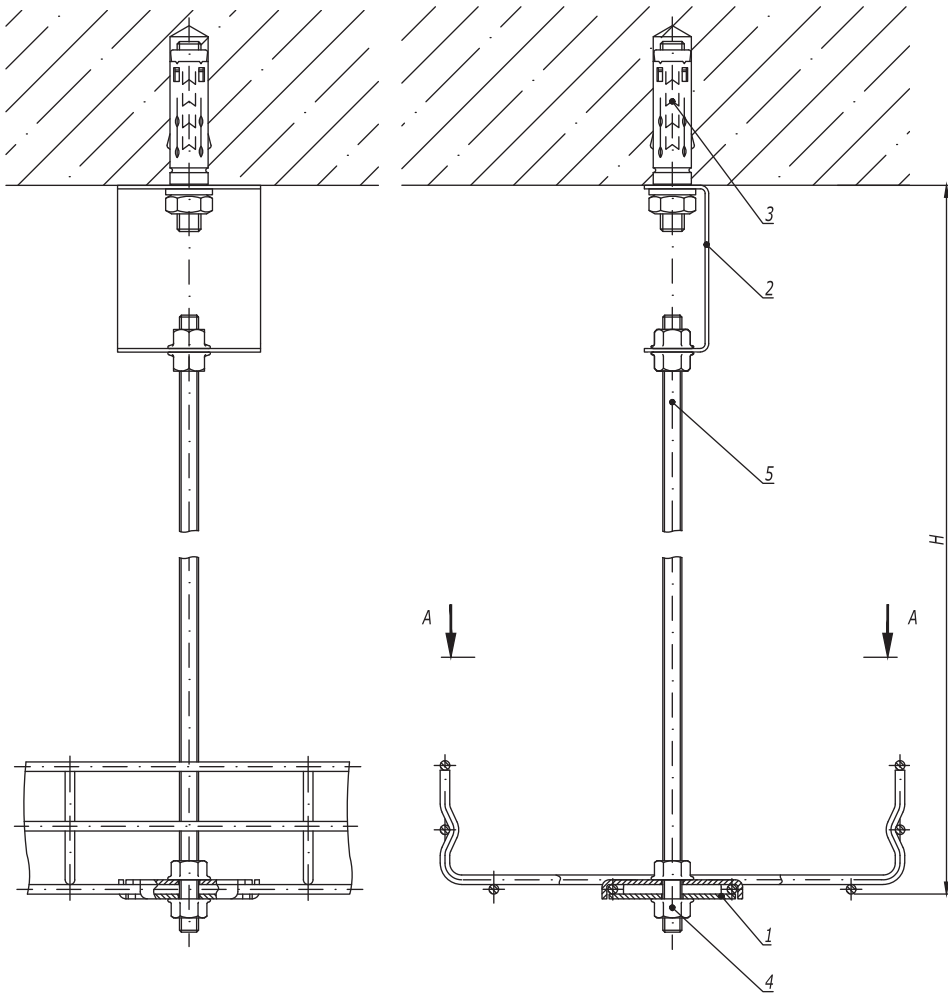
1. Применяется для лотков серии "S5 Combitech".
2. H - высота подвеса.
3. B - ширина используемых лотков.

Изм.	Кол.уч.	Лист	№ док.	Подпись	Дата
Разработал	Тиунов И.А.				09.18
Проверил	Чередищенко Г.А.				09.18
Утвердил	Дядичко А.В.				09.18

DKC-2018.B5.03

Подвес на шпильке к бетонному перекрытию для "S5 Combitech"

Стадия	Лист	Листов
		1



1. Применяется для лотков серии "F5 Combitech".
2. H - высота подвеса.

Поз.	Наименование	Код	Кол.	Примечание
1	Пластина для подвеса проволочного лотка на шпильке	FC37311	2	
2	Скоба BML-10	BML1007	1	
3	Анкер с болтом M8	CM430850	1	DKC-2018.M5.01
4	Гайка с насечкой M8 DIN 6923	CM100800	4	
5	Шпилька резьбовая M8 DIN 975	CM200801/ CM200802	1	

DKC-2018.B5.04

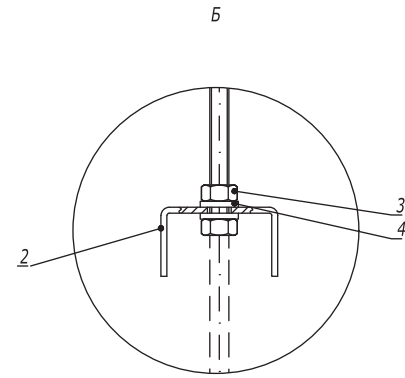
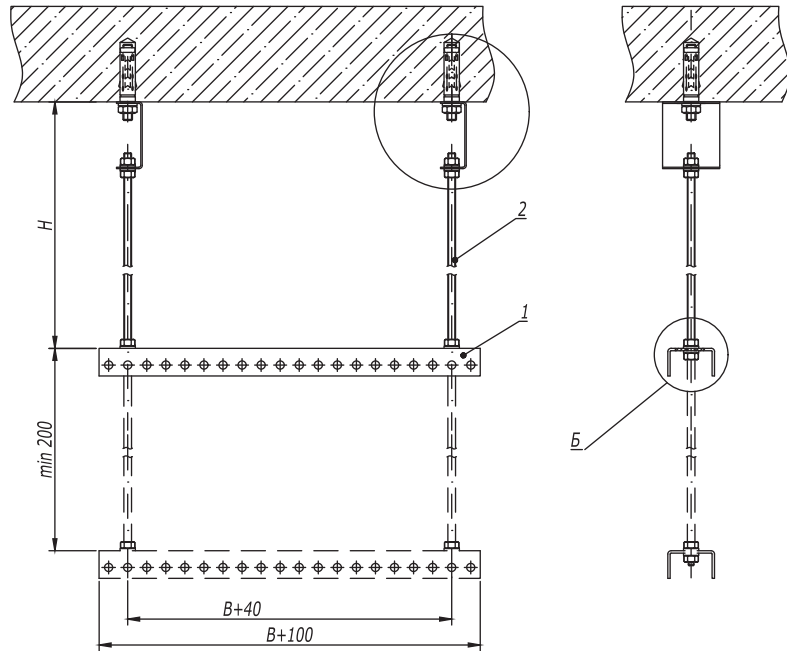
Изм.	Кол.уч.	Лист	№ док.	Подпись	Дата
Разработал		Тиунов И.А.			09.18
Проверил		Чередищенко Г.А.			09.18
Утвердил		Дядичко А.В.			09.18

Подвес на шпильке к бетонному перекрытию для "F5 Combitech"

Стадия	Лист	Листов
		1

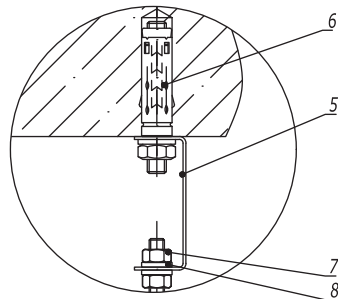


Инов. № подл. Подпись и дата Взаим. инов. №

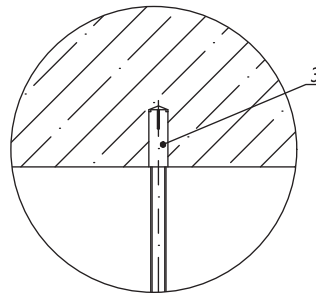


1. H - высота подвеса.
2. B - ширина используемых лотков.

A
(Вариант 1)

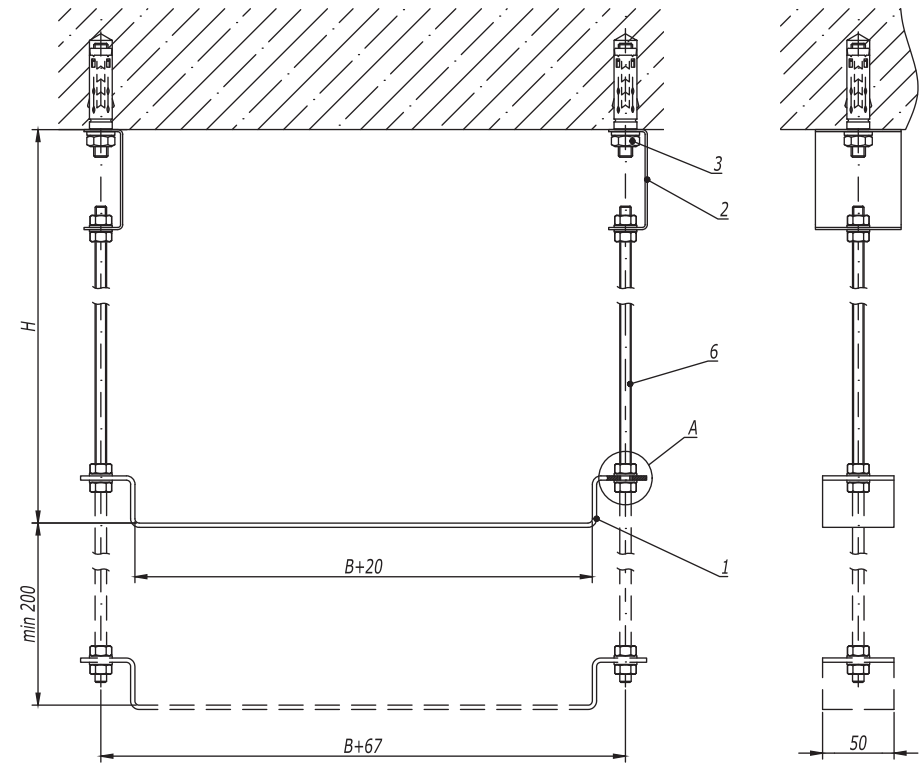


A
(Вариант 2)



Инов. № подл. Подпись и дата Взаим. инв. №

Поз.	Наименование	Код	Кол.	Примечание				
1	Профиль BPL-29/BPM-29	BPL29**/BPM29**	n					
2	Шпилька резьбовая M8 DIN 975	CM200801/ CM200802	2					
3	Гайка шестигранная M8	CM110800	n-4					
4	Шайба с узкими полями M8	CM240800	n-4					
Вариант 1								
5	Скоба BML-10	BML1007	2					
6	Анкер со шпилькой M10	CM431060	2	DKC-2018.M5.01				
7	Гайка шестигранная M8	CM110800	4					
8	Шайба с узкими полями M8	CM240800	4					
Вариант 2								
5	Стальной забивной анкер M8	CM400830	2	DKC-2018.M5.01				
DKC-2018.B5.05								
Изм.	Кол.уч.	Лист	№ док.	Подпись	Дата	Подвес на шпильках и профиле к бетонному основанию 		
Разработал	Тиунов И.А.				09.18			
Проверил	Чередищенико Г.А.				09.18			
Утвердил	Дядичко А.В.				09.18			
						Стадия	Лист	Листов
								1



- 1. H - высота подвеса.
- 2. B - ширина используемых лотков.

Поз.	Наименование	Код	Кол.	Примечание
1	Скоба ВММ-10	ВММ10**	n	
2	Скоба ВМЛ-10	ВМЛ1007	2	
3	Анкер со шпилькой М10	СМ431060	2	DKC-2018.М5.01
4	Гайка шестигранная М8	СМ110800	n·4+4	
5	Шайба с узкими полями М8	СМ240800	n·4+4	
6	Шпилька резьбовая М8 DIN 975	СМ200801/ СМ200802	2	

DKC-2018.B5.06

Изм.	Кол.уч.	Лист	№ док.	Подпись	Дата
Разработал		Тиунов И.А.		<i>[Signature]</i>	09.18
Проверил		Чередищенко Г.А.		<i>[Signature]</i>	09.18
Утвердил		Дядичко А.В.		<i>[Signature]</i>	09.18

Подвес на шпильках и скобе ВММ-10 к бетонному перекрытию

Стадия	Лист	Листов
		1



Инов. № подл. Подпись и дата Взаим. инв. №