

Профиль ВРL-21



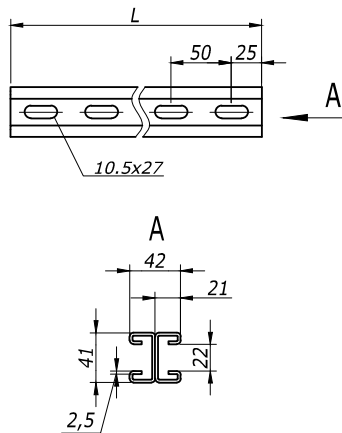
L, мм	Вес, кг/ шт	Код	
		испол. 1	испол. 2
300	0,45	BPL4103	BPL4103HDZ
400	0,60	BPL4104	BPL4104HDZ
500	0,75	BPL4105	BPL4105HDZ
600	0,90	BPL4106	BPL4106HDZ
700	1,05	BPL4107	BPL4107HDZ
800	1,20	BPL4108	BPL4108HDZ
1000	1,50	BPL4110	BPL4110HDZ
1200	1,80	BPL4112	BPL4112HDZ
1800	2,70	BPL4118	BPL4118HDZ
2000	3,00	BPL4120	BPL4120HDZ
3000	4,50	BPL4130	BPL4130HDZ
6000	9,00	BPL4160	BPL4160HDZ

Профиль ВРМ-21



L, мм	Вес, кг/ шт	Код	
		испол. 1	испол. 2
300	0,52	BPM2103	BPM2103HDZ
400	0,70	BPM2104	BPM2104HDZ
500	0,87	BPM2105	BPM2105HDZ
600	1,04	BPM2106	BPM2106HDZ
700	1,22	BPM2107	BPM2107HDZ
800	1,39	BPM2108	BPM2108HDZ
1000	1,74	BPM2110	BPM2110HDZ
1200	2,09	BPM2112	BPM2112HDZ
1800	3,13	BPM2118	BPM2118HDZ
2000	3,48	BPM2120	BPM2120HDZ
3000	5,22	BPM2130	BPM2130HDZ
6000	10,44	BPM2160	BPM2160HDZ

Профиль двойной ВРD-21



L, мм	Вес, кг/ шт	Код	
		испол. 1	испол. 2
300	1,10	BPD2103	BPD2103HDZ
400	1,46	BPD2104	BPD2104HDZ
500	1,83	BPD2105	BPD2105HDZ
600	2,20	BPD2106	BPD2106HDZ
700	2,56	BPD2107	BPD2107HDZ
800	2,93	BPD2108	BPD2108HDZ
1000	3,66	BPD2110	BPD2110HDZ
1200	4,39	BPD2112	BPD2112HDZ
1800	6,59	BPD2118	BPD2118HDZ
2000	7,32	BPD2120	BPD2120HDZ
3000	10,98	BPD2130	BPD2130HDZ

Изм. № Эполд. Подпись и Дата. Взам. Инв. № 9

Изм.	Кол.уч.	Лист	№ док.	Подпись	Дата
Разраб.	Асеев				
Пров.	Чередишченко Г.А.				
Н.контр.	..				

DKC-2012.L5.11

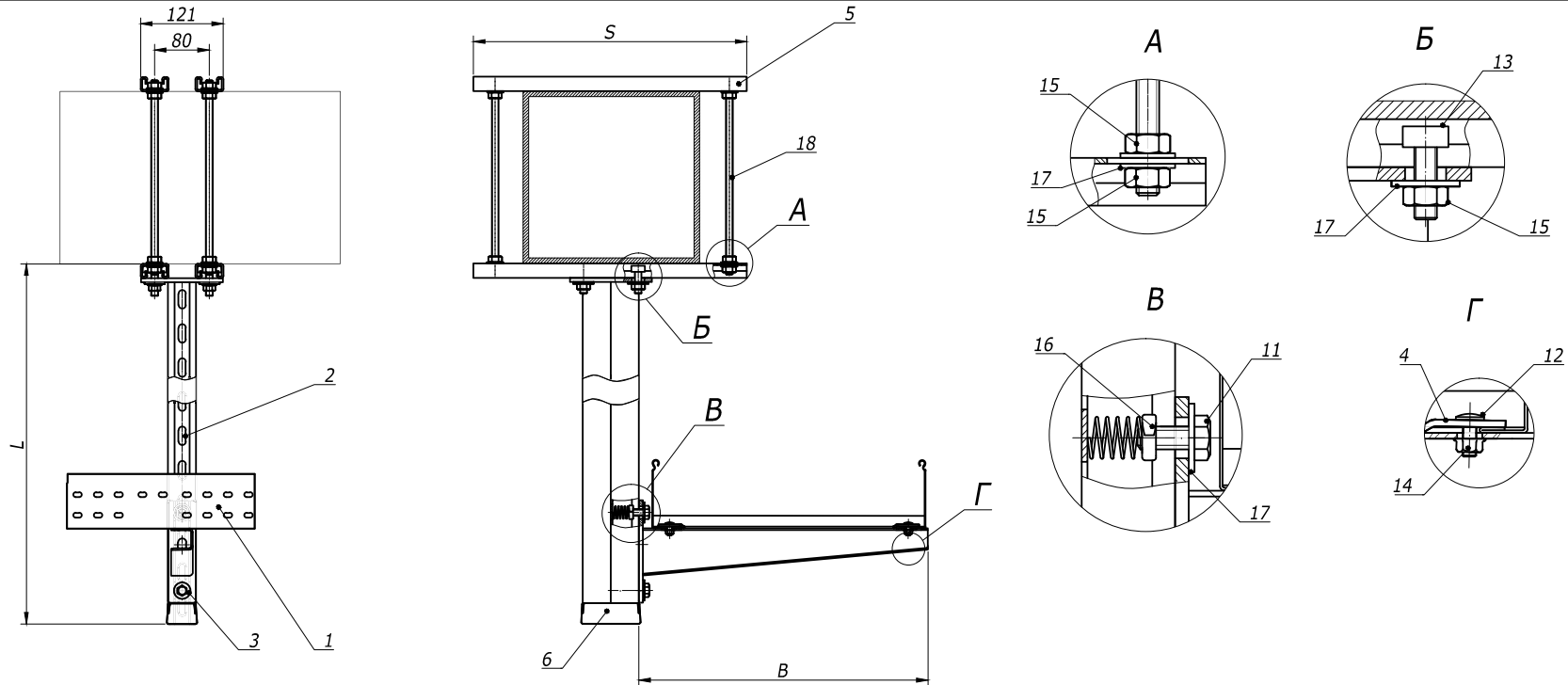
Профили

Стадия	Лист	Листов
Р	1	2



Габаритный чертеж

Формат А3



Поз.	Наименование	Код	Кол.	Примечание
1	Лоток лест-ый прямой элемент			DKC-2012.L5.02;.03;.04
2	Подвес BSD-41		1	DKC-2012.L5.15
3	Консоль ВВН-70/ВВН-60 (ВВР-41/ВВР-21/ВВД-21)		1	DKC-2012.L5.14
4	Прижимы кабельного лотка	LP1000	2	DKC-2012.L5.08
5	Профиль ВРЛ-21		2	DKC-2012.L5.11
6	Заглушка торцевая ВРО	LS0082	1	
11	Болт, DIN933, M10x25	CM021025	2	
12	Винт, DIN603, M6	CM010620	2	
13	Винт для крепления к профилю	CM041030	6	
14	Гайка с насечкой, DIN6923, M6	CM100600	2	
15	Гайка шестигранная, DIN 934	CM111000	22	
16	Гайка с пружиной, M10	CM161000	2	
17	Шайба, DIN125, M10	CM241000	22	
18	Шпилька резьбовая, DIN 975/976	CM201001	4	

Взам. инв. №

Подпись и дата

Инв. № Улод.

Изм.	Кол.уч.	Лист	№ док.	Подпись	Дата
Разраб.	Асеев				
Пров.	Чередищенко Г.А.				
Н.контр.	..				

DKC-2012.L5.36

Крепление вдоль/поперек
балки в один уровень
Габаритный чертеж

Стадия	Лист	Листов
Р		1

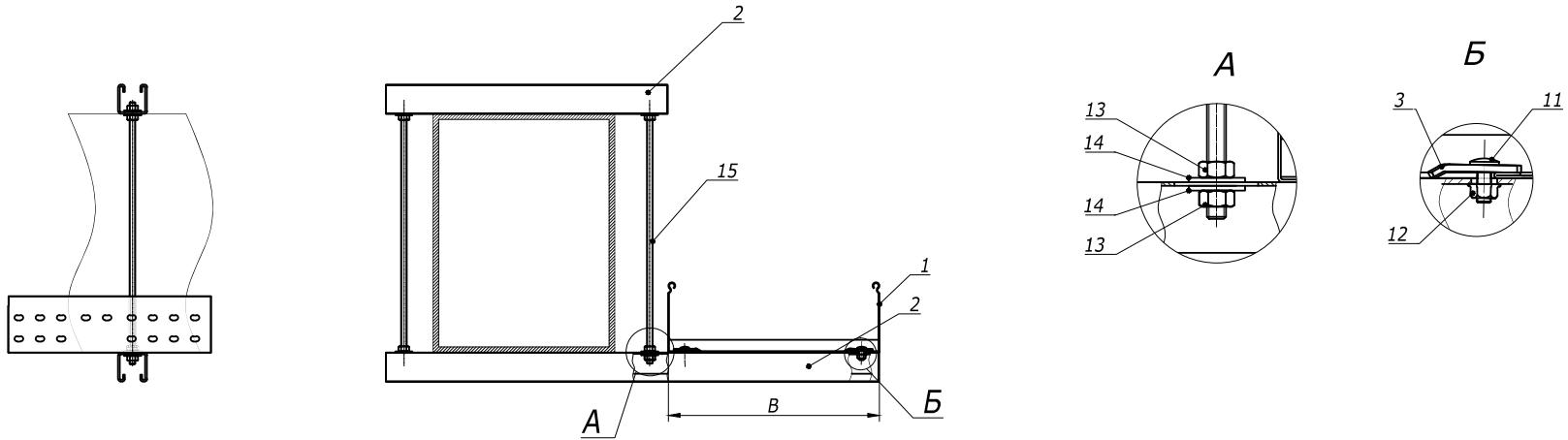
Формат А3



Поз.	Наименование	Код	Кол.	Примечание
1	Лоток лест-ый прямой элемент			DKC-2012.L5.02;.03;.04
2	Подвес BSD-41		1	DKC-2012.L5.15
3	Консоль BBH-70/BBH-60 (BBP-41/BBP-21/BBD-21)		1	DKC-2012.L5.14
4	Прижимы кабельного лотка	LP1000	2	DKC-2012.L5.08
5	Профиль BPL-21		2	DKC-2012.L5.11
6	Заглушка торцевая BPO	LS0082	1	
12	Винт, DIN603, M6	CM010620	2	
13	Винт для крепления к профилю, M10	CM041030	6	
14	Гайка с насечкой, DIN6923, M6	CM100600	2	
15	Гайка шестигранная, DIN 934, M10	CM111000	6	
16	Струбцина закрывающая	CM301001	4	
17	Шайба, DIN125, M10	CM241000	6	

Взам. инв. №
Подпись и дата
Инв. № Фодл.

DKC-2012.L5.39					
Изм.	Кол.уч.	Лист	№ док.	Подпись	Дата
Разраб.	Асеев			<i>[Signature]</i>	
Пров.	Чередишченко Г.А.				
Н.контр.	..				
Крепление вдоль/поперек двутавра Габаритный чертеж				Стадия	Лист
				P	1
DKC					
Формат А3					



Изм. №	Исполн.	Дата	Подпись	Изм. №	Исполн.	Дата

Поз.	Наименование	Код	Кол.	Примечание
1	Лоток лест-ый прямой элемент			DKC-2012.L5.02;.03;.04
2	Профиль ВРL-21		2	DKC-2012.L5.11
3	Прижимы кабельного лотка	LP1000	2	DKC-2012.L5.11
11	Винт, DIN603, М6	СМ 010620	2	
12	Гайка с насечкой, DIN6923, М6	СМ 100600	2	
13	Гайка шестигранная, DIN 934	СМ 111000	8	
14	Шайба, DIN125, М10	СМ 241000	8	
15	Шпилька резьбовая, DIN 975/976	СМ 201001	4	

Изм.	Кол.уч.	Лист	№ док.	Подпись	Дата
Разраб.	Асеев				
Пров.	Чередищенко Г.А.				
Н.контр.	..				

DKC-2012.L5.40

Крепление вдоль балки
Габаритный чертеж

Стадия	Лист	Листов
Р		1

DKC

Формат А3