

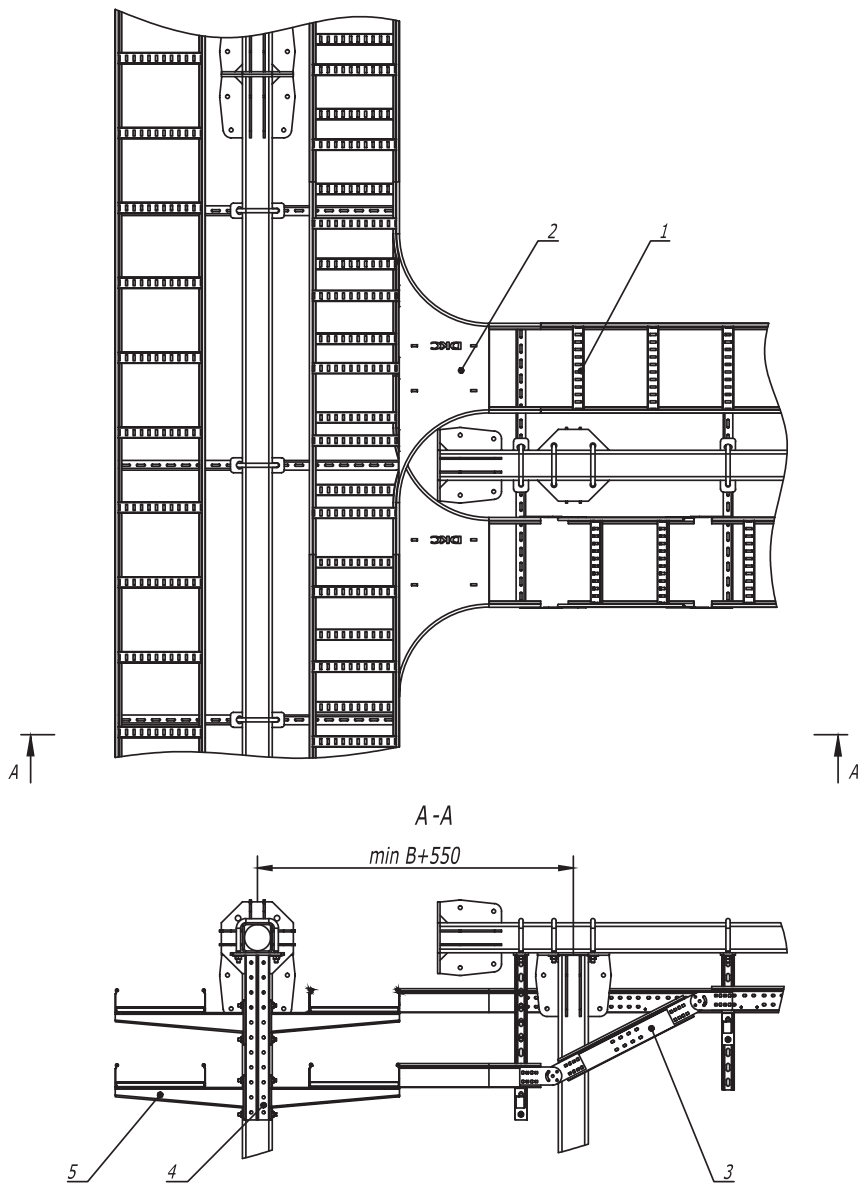
| Поз. | Наименование   | Код            | Кол. | Примечание |
|------|--|----------------|------|------------|
| 1    | Лестничный лоток, цинк-ламельный                       | ЛЛ****         |      |            |
| 2    | Угол горизонтальный 90° R300, цинк-ламельный           | ЛС****         |      |            |
| 3    | Консоль двойная, 41 x 41 мм, горячеоцинкованная        | ВВД41**        |      |            |
| 4    | Усиленная консоль, горячеоцинкованная                  | ВВН****        |      |            |
| 5    | Уголок крепежный, горячеоцинкованный                   | СРВ3000НДZ     |      |            |
| 6    | Двойной С-образный профиль 41 x 41, горячеоцинкованный | ВРД41**        |      |            |
| 7    | Болт М 16 x 50 8.8, горячеоцинкованный                 | СМ081650НДZ-88 |      |            |
| 8    | Гайка М 16, горячеоцинкованная                         | СМ111600НДZ-8  |      |            |
| 9    | Шайба с узкими полями 16, горячеоцинкованная           | СМ241600НДZ    |      |            |
| 10   | Болт шестигранный М 10 x 80, горячеоцинкованный        | СМ081080НДZ    |      |            |
| 11   | Гайка шестигранный М 10, горячеоцинкованная            | СМ111000НДZ    |      |            |
| 12   | Шайба с узкими полями 10, горячеоцинкованная           | СМ241000НДZ    |      |            |

|   |                    |        |        |         |       |
|---|--------------------|--------|--------|---------|-------|
| <b>DKC-2017.T5.09</b>   |                    |        |        |         |       |
| Изм.  | Кол.уч             | Лист   | № док. | Подпись | Дата  |
| Разраб.   | Тиунов И.А.        |        |        |         | 04.17 |
| Пров.   | Черединаченко Г.А. |        |        |         | 04.17 |
| Одноэтажная эстакада. Поворот прямого участка трассы на 90° с лестничными кабельными лотками R300 |                    |        |        |         |       |
| Стадия  | Лист               | Листов |        |         |       |
|   |                    | 1      |        |         |       |



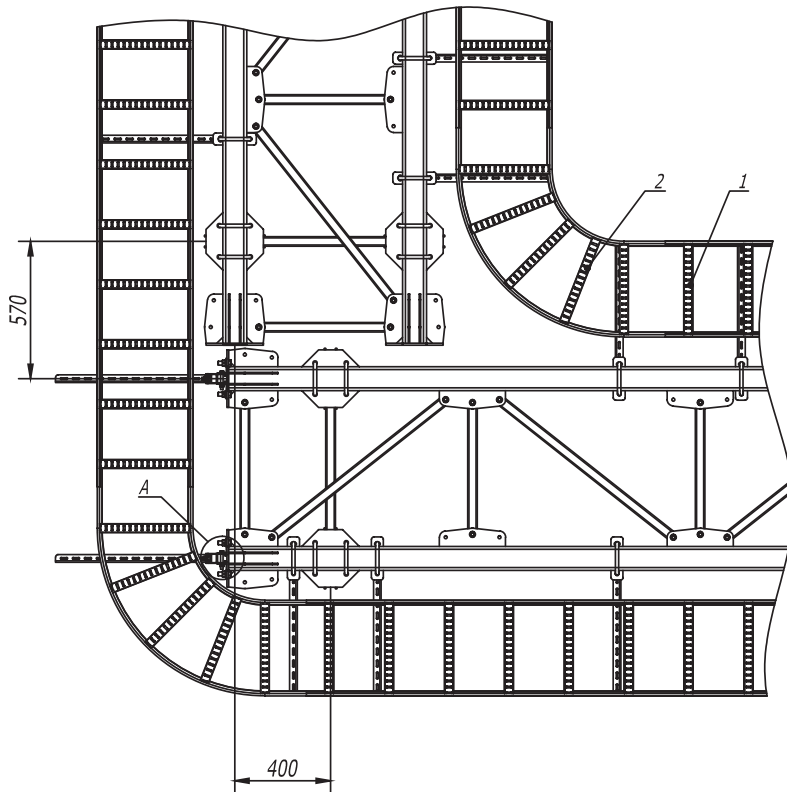
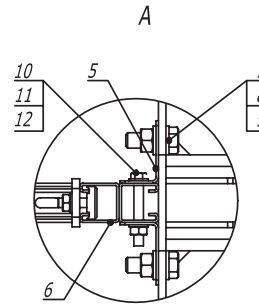
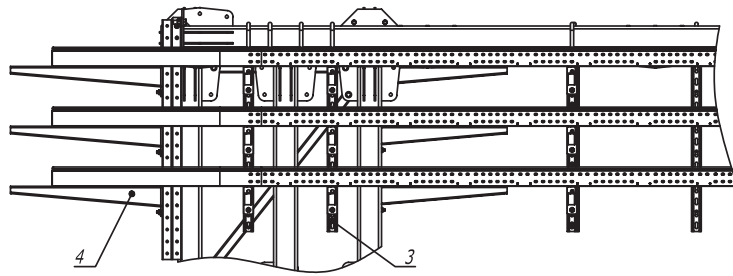
Инв. № подл.    Подпись и дата    Взам. инв. №



1. B - длина полки консоли .

| Поз.                  | Наименование  | Код     | Кол.   | Примечание |       |   |           |      |        |
|-----------------------|---|---------|--------|------------|-------|---|-----------|------|--------|
| 1                     | Лестничный лоток , цинк -ламельный                          |         |        |            |       |   |           |      |        |
| 2                     | T-ответвитель R300, цинк -ламельный                         |         |        |            |       |   |           |      |        |
| 3                     | Угол вертикальный шарнирный универсальный , цинк -ламельный |         |        |            |       |   |           |      |        |
| 4                     | Консоль двойная , 41 x 41 мм , горячеоцинкованная           | BBD41** |        |            |       |   |           |      |        |
| 5                     | Усиленная консоль , горячеоцинкованная                      | BBH**** |        |            |       |   |           |      |        |
| <b>DKC-2017.T5.12</b> |   |         |        |            |       |   |           |      |        |
| Изм.                  | Кол.уч.   | Лист    | № док. | Подпись    | Дата  | Одноэтажная эстакада .<br>T-отвод трассы с лестничными кабельными лотками | Стадия    | Лист | Листов |
| Разраб.               | Тиунов И.А.   |         |        |            | 04.17 |   |           |      | 1      |
| Пров.                 | Чередниченко Г.А.   |         |        |            | 04.17 |   |           |      |        |
| <b>DKC</b>            |   |         |        |            |       |   | Формат А3 |      |        |

Инв. № подл.    Подпись и дата    Взам. инв. №



| Поз. | Наименование   | Код            | Кол. | Примечание |
|------|--|----------------|------|------------|
| 1    | Лестничный лоток, цинк-ламельный                       | LL****         |      |            |
| 2    | Угол горизонтальный 90° R300, цинк-ламельный           | LC****         |      |            |
| 3    | Консоль двойная, 41 x 41 мм, горячеоцинкованная        | BBD41**        |      |            |
| 4    | Усиленная консоль, горячеоцинкованная                  | BBH****        |      |            |
| 5    | Уголок крепежный, горячеоцинкованный                   | CRB3000HDZ     |      |            |
| 6    | Двойной С-образный профиль 41 x 41, горячеоцинкованный | BPD41**        |      |            |
| 7    | Болт М 16 x 50 8.8, горячеоцинкованный                 | CM081650HDZ-88 |      |            |
| 8    | Гайка М 16, горячеоцинкованная                         | CM111600HDZ-8  |      |            |
| 9    | Шайба с узкими полями 16, горячеоцинкованная           | CM241600HDZ    |      |            |
| 10   | Болт шестигранный М 10 x 80, горячеоцинкованный        | CM081080HDZ    |      |            |
| 11   | Гайка шестигранная М 10, горячеоцинкованная            | CM111000HDZ    |      |            |
| 12   | Шайба с узкими полями 10, горячеоцинкованная           | CM241000HDZ    |      |            |

DKC-2017.T5.32

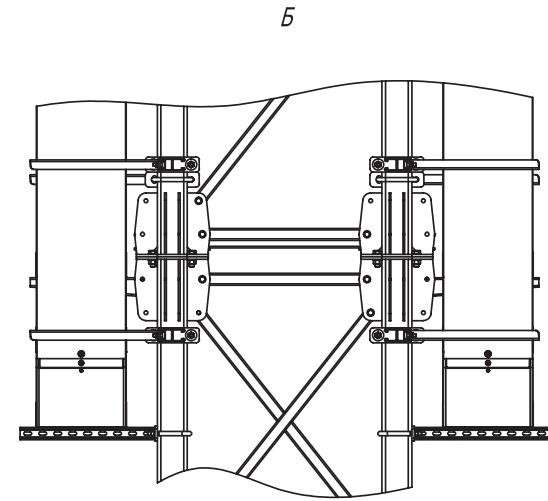
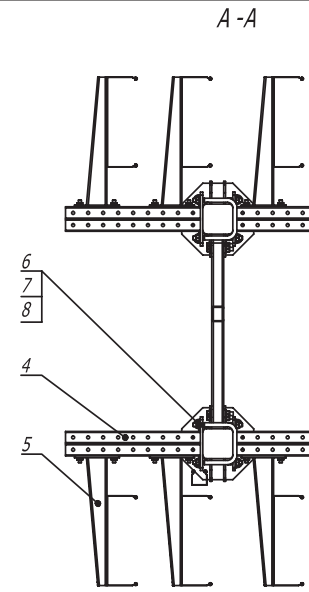
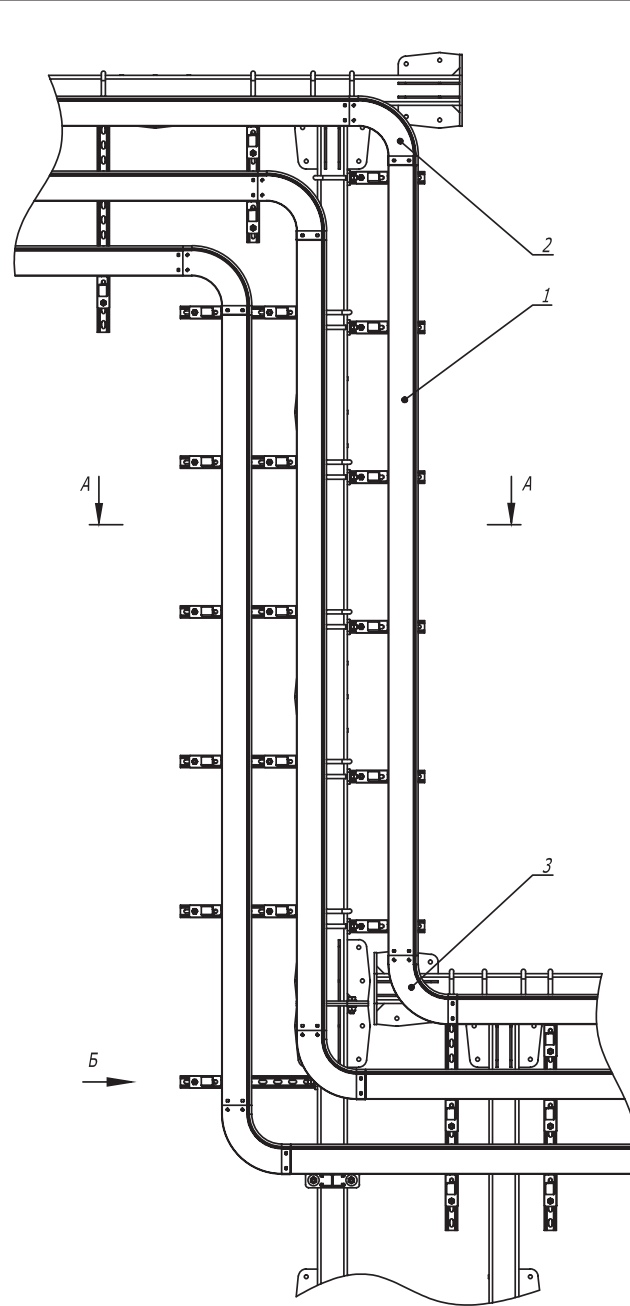
| Изм.    | Кол.уч. | Лист | № док.           | Подпись | Дата  |
|---------|---------|------|------------------|---------|-------|
| Разраб. |         |      | Тиюнов И.А.      | (И.А.)  | 04.17 |
| Пров.   |         |      | Чередищенко Г.А. | (Г.А.)  | 04.17 |

Плоская эстакада. Поворот прямого участка трассы на 90° с лестничными лотками R300

| Стадия | Лист | Листов |
|--------|------|--------|
|        |      | 1      |

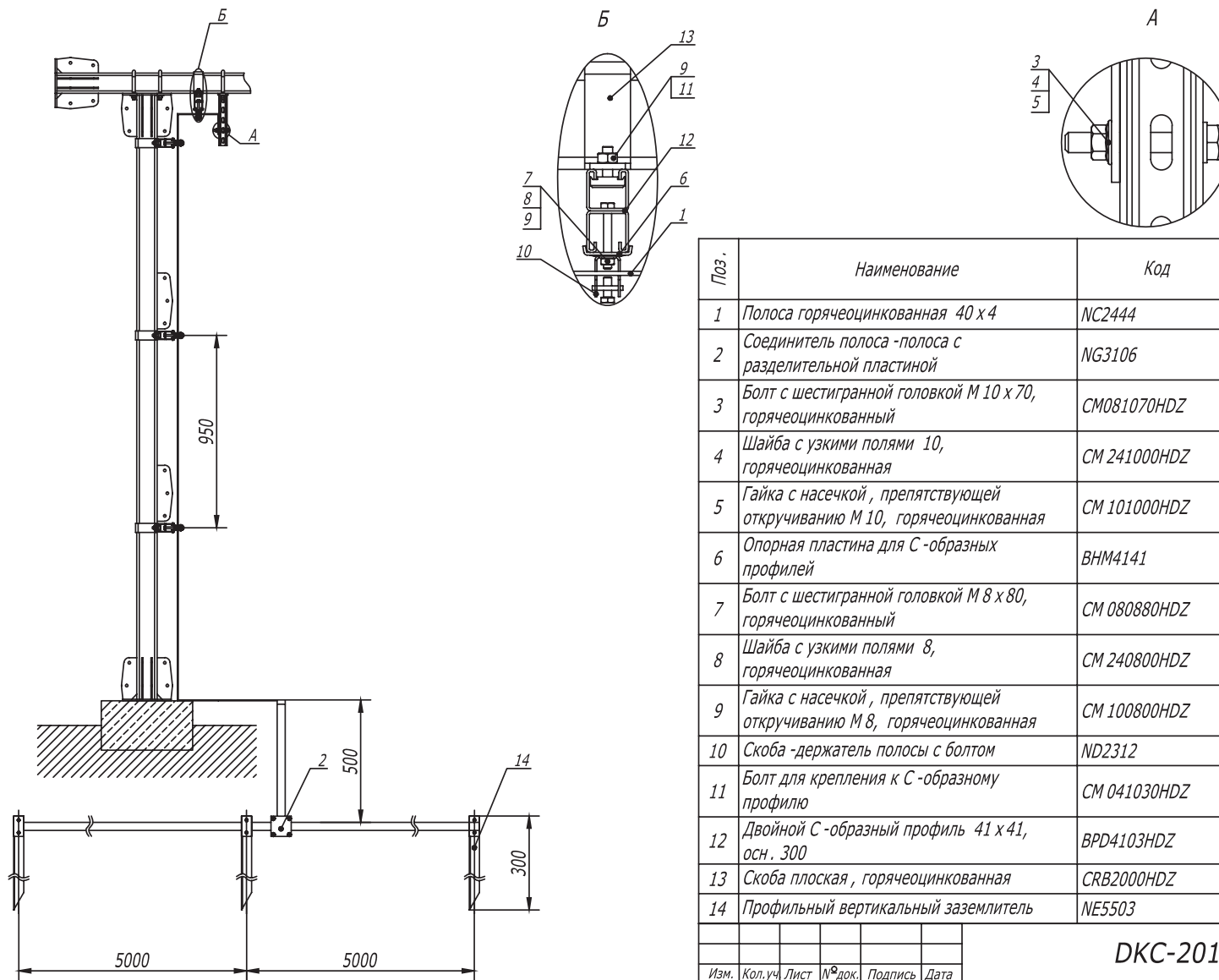


Инв. № подл. Подпись и дата. Взам. инв. №



| Поз.                  | Наименование                                       | Код          | Кол.   | Примечание |       |                                     |            |      |        |
|-----------------------|--|--------------|--------|------------|-------|-------------------------------------|------------|------|--------|
| 1                     | Лоток кабельный, цинк-ламельный                    |              |        |            |       |                                     |            |      |        |
| 2                     | Угол CD 90 вертикальный внеш. 90°, цинк-ламельный  |              |        |            |       |                                     |            |      |        |
| 3                     | Угол CS 90 вертикальный внутр. 90°, цинк-ламельный |              |        |            |       |                                     |            |      |        |
| 4                     | Консоль двойная, 41 x 41 мм, горячеоцинкованная    | BBD41**      |        |            |       |                                     |            |      |        |
| 5                     | Усиленная консоль, горячеоцинкованная              | BBH****      |        |            |       |                                     |            |      |        |
| 6                     | Крепежная скоба, горячеоцинкованная                | CRB1000HDZ   |        |            |       |                                     |            |      |        |
| 7                     | Шайба кузовная 12, горячеоцинкованная              | CM 121200HDZ |        |            |       |                                     |            |      |        |
| 8                     | Гайка шестигранная М 12, горячеоцинкованная        | CM 111200HDZ |        |            |       |                                     |            |      |        |
| <b>DKC-2017.T5.35</b> |  |              |        |            |       |                                     |            |      |        |
| Изм.                  | Кол.уч.  | Лист         | № док. | Подпись    | Дата  | Плоская эстакада. Переход по высоте | Стадия     | Лист | Листов |
| Разраб.               | Тиунов И.А.  |              |        |            | 04.17 |                                     |            |      | 1      |
| Пров.                 | Чередищенко Г.А.                                   |              |        |            | 04.17 |                                     |            |      |        |
|                       |  |              |        |            |       |                                     | <b>DKC</b> |      |        |

Инв. № подл.    Подпись и дата    Взам. инв. №



| Поз. | Наименование   | Код          | Кол. | Примечание |
|------|--|--------------|------|------------|
| 1    | Полоса горячеоцинкованная 40 x 4                                       | NC2444       |      |            |
| 2    | Соединитель полоса -полоса с разделительной пластиной                  | NG3106       |      |            |
| 3    | Болт с шестигранной головкой М 10 x 70, горячеоцинкованный             | CM081070HDZ  |      |            |
| 4    | Шайба с узкими полями 10, горячеоцинкованная                           | CM 241000HDZ |      |            |
| 5    | Гайка с насечкой, препятствующей откручиванию М 10, горячеоцинкованная | CM 101000HDZ |      |            |
| 6    | Опорная пластина для С-образных профилей                               | ВНМ4141      |      |            |
| 7    | Болт с шестигранной головкой М 8 x 80, горячеоцинкованный              | CM 080880HDZ |      |            |
| 8    | Шайба с узкими полями 8, горячеоцинкованная                            | CM 240800HDZ |      |            |
| 9    | Гайка с насечкой, препятствующей откручиванию М 8, горячеоцинкованная  | CM 100800HDZ |      |            |
| 10   | Скоба -держатель полосы с болтом                                       | ND2312       |      |            |
| 11   | Болт для крепления к С-образному профилю                               | CM 041030HDZ |      |            |
| 12   | Двойной С-образный профиль 41 x 41, осн. 300                           | ВРD4103HDZ   |      |            |
| 13   | Скоба плоская, горячеоцинкованная                                      | CRB2000HDZ   |      |            |
| 14   | Профильный вертикальный заземлитель                                    | NE5503       |      |            |

DKC-2017.T5.36

Изм. Кол.уч. Лист № док. Подпись Дата

Разраб. Тиунов И.А. 04.17

Пров. Черданченко Г.А. 04.17

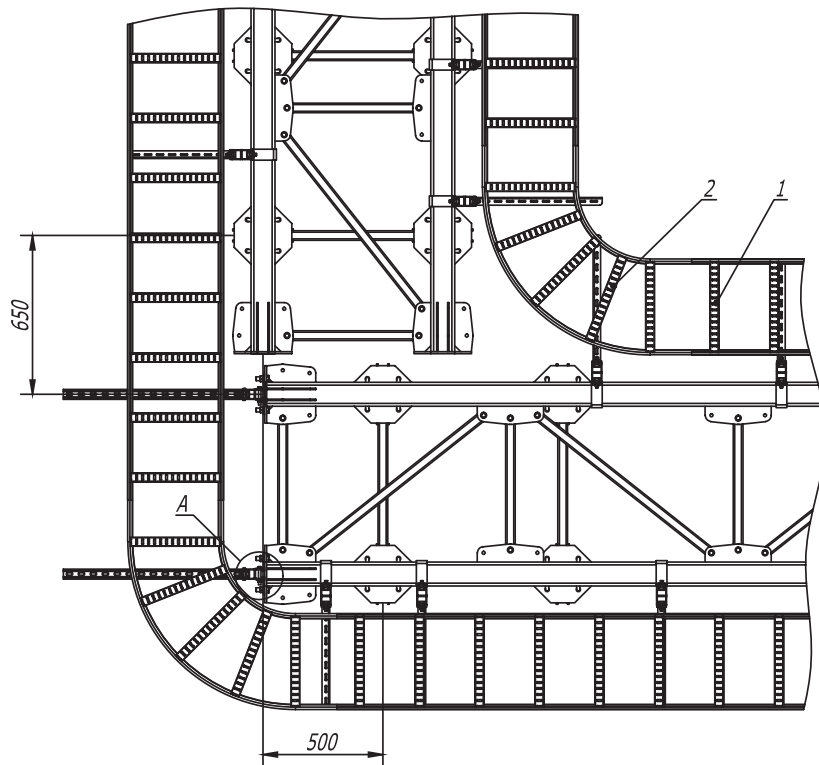
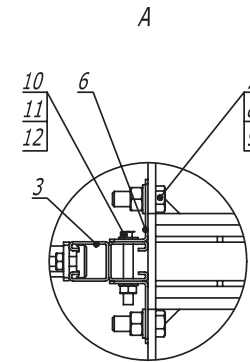
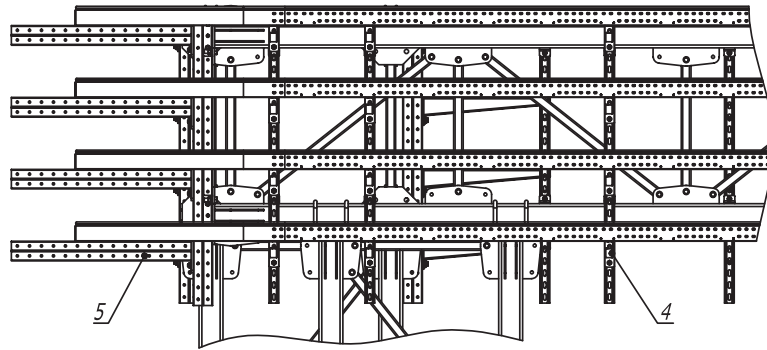
Плоская эстакада. Заземление  
на собственный контур  
заземления

Стадия Лист Листов

1 2

Формат А3

Инв. № подл. Подпись и дата. Взам. инв. №



Инв. № подл. Подпись и дата  
Взам. инв. №

| Поз.                   | Наименование   | Код            | Кол.   | Примечание |         |  |           |      |        |
|------------------------|--|----------------|--------|------------|---------|--|-----------|------|--------|
| 1                      | Лоток кабельный лестничный, цинк-ламельный             |                |        |            |         |  |           |      |        |
| 2                      | Угол горизонтальный 90° лестничный, R300               |                |        |            |         |  |           |      |        |
| 3                      | Двойной С-образный профиль 41 x 41, горячеоцинкованный | BPD41**        |        |            |         |  |           |      |        |
| 4                      | Усиленная консоль, горячеоцинкованная                  | BBH****        |        |            |         |  |           |      |        |
| 5                      | Консоль двойная, 41 x 41, горячеоцинкованная           | BBD41**        |        |            |         |  |           |      |        |
| 6                      | Уголок крепежный, горячеоцинкованный                   | CRB3000HDZ     |        |            |         |  |           |      |        |
| 7                      | Болт М 16 x 50 8.8, горячеоцинкованный                 | CM081650HDZ-88 |        |            |         |  |           |      |        |
| 8                      | Гайка М 16, горячеоцинкованная                         | CM111600HDZ-8  |        |            |         |  |           |      |        |
| 9                      | Шайба с узкими полями 16, горячеоцинкованная           | CM241600HDZ    |        |            |         |  |           |      |        |
| 10                     | Болт шестигранный М 10 x 80, горячеоцинкованный        | CM081080HDZ    |        |            |         |  |           |      |        |
| 11                     | Гайка шестигранная М 10, горячеоцинкованная            | CM111000HDZ    |        |            |         |  |           |      |        |
| 12                     | Шайба с узкими полями 10, горячеоцинкованная           | CM241000HDZ    |        |            |         |  |           |      |        |
| <b>DKC-2017.T5. 52</b> |  |                |        |            |         |  |           |      |        |
| Изм.                   | Кол.уч.  | Лист           | № док. | Подпись    | Дата    | Фермовая эстакада. Поворот прямого участка на 90° с лестничным кабельным лотком R300 | Стадия    | Лист | Листов |
| Разраб.                | Тиюнов И.А.  |                |        |            | 07.2017 |  | Р         |      | 1      |
| Пров.                  | Чередищенко Г.А.                                       |                |        |            | 07.2017 |  |           |      |        |
| <b>DKC</b>             |  |                |        |            |         |  | Формат А3 |      |        |