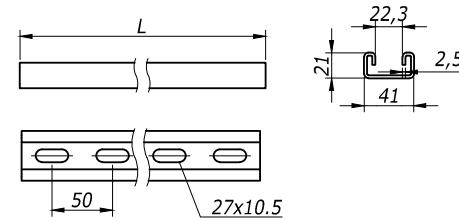


Профиль ВРL-21



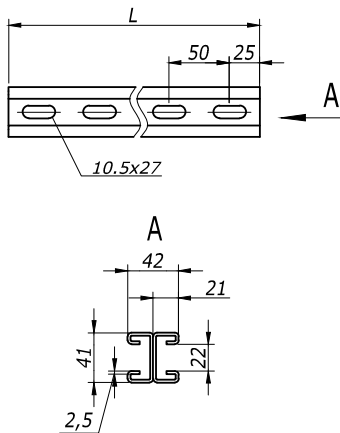
L, мм	Вес, кг/ шт	Код	
		испол. 1	испол. 2
300	0,45	BPL4103	BPL4103HDZ
400	0,60	BPL4104	BPL4104HDZ
500	0,75	BPL4105	BPL4105HDZ
600	0,90	BPL4106	BPL4106HDZ
700	1,05	BPL4107	BPL4107HDZ
800	1,20	BPL4108	BPL4108HDZ
1000	1,50	BPL4110	BPL4110HDZ
1200	1,80	BPL4112	BPL4112HDZ
1800	2,70	BPL4118	BPL4118HDZ
2000	3,00	BPL4120	BPL4120HDZ
3000	4,50	BPL4130	BPL4130HDZ
6000	9,00	BPL4160	BPL4160HDZ

Профиль ВРМ-21



L, мм	Вес, кг/ шт	Код	
		испол. 1	испол. 2
300	0,52	BPM2103	BPM2103HDZ
400	0,70	BPM2104	BPM2104HDZ
500	0,87	BPM2105	BPM2105HDZ
600	1,04	BPM2106	BPM2106HDZ
700	1,22	BPM2107	BPM2107HDZ
800	1,39	BPM2108	BPM2108HDZ
1000	1,74	BPM2110	BPM2110HDZ
1200	2,09	BPM2112	BPM2112HDZ
1800	3,13	BPM2118	BPM2118HDZ
2000	3,48	BPM2120	BPM2120HDZ
3000	5,22	BPM2130	BPM2130HDZ
6000	10,44	BPM2160	BPM2160HDZ

Профиль двойной ВРD-21



L, мм	Вес, кг/ шт	Код	
		испол. 1	испол. 2
300	1,10	BPD2103	BPD2103HDZ
400	1,46	BPD2104	BPD2104HDZ
500	1,83	BPD2105	BPD2105HDZ
600	2,20	BPD2106	BPD2106HDZ
700	2,56	BPD2107	BPD2107HDZ
800	2,93	BPD2108	BPD2108HDZ
1000	3,66	BPD2110	BPD2110HDZ
1200	4,39	BPD2112	BPD2112HDZ
1800	6,59	BPD2118	BPD2118HDZ
2000	7,32	BPD2120	BPD2120HDZ
3000	10,98	BPD2130	BPD2130HDZ

Изм.	Кол.уч.	Лист	№ док.	Подпись	Дата
Разраб.	Асеев				
Пров.	Черединыченко Г.А.				
Н.контр.	..				

DKC-2012.L5.11

Профили

Стадия	Лист	Листов
Р	1	2

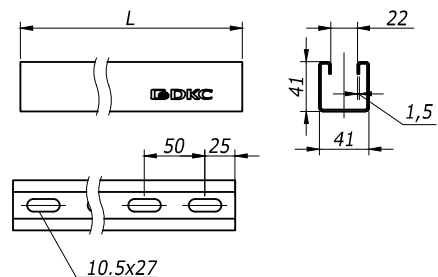
Габаритный чертеж



Формат А3

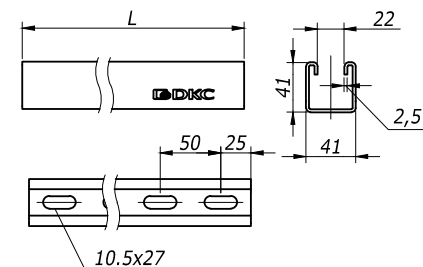
Изм. № Подл. Подпись и дата Взам. инв. №

Профиль ВРЛ-41



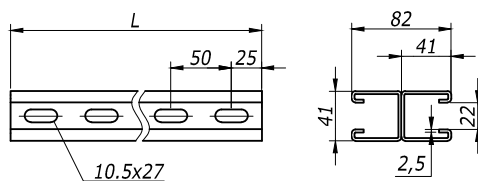
L, мм	Вес, кг/шт	Код	
		испол. 1	испол. 2
300	0,33	BPL2103	BPL2103HDZ
400	0,44	BPL2104	BPL2104HDZ
500	0,55	BPL2105	BPL2105HDZ
600	0,66	BPL2106	BPL2106HDZ
700	0,77	BPL2107	BPL2107HDZ
800	0,88	BPL2108	BPL2108HDZ
1000	1,10	BPL2110	BPL2110HDZ
1200	1,32	BPL2112	BPL2112HDZ
1800	1,98	BPL2118	BPL2118HDZ
2000	2,20	BPL2120	BPL2120HDZ
3000	3,30	BPL2130	BPL2130HDZ
6000	6,60	BPL2160	BPL2160HDZ

Профиль ВРМ-41



L, мм	Вес, кг/шт	Код	
		испол. 1	испол. 2
300	0,52	BPM2103	BPM2103HDZ
400	0,70	BPM2104	BPM2104HDZ
500	0,87	BPM2105	BPM2105HDZ
600	1,04	BPM2106	BPM2106HDZ
700	1,22	BPM2107	BPM2107HDZ
800	1,39	BPM2108	BPM2108HDZ
1000	1,74	BPM2110	BPM2110HDZ
1200	2,09	BPM2112	BPM2112HDZ
1800	3,13	BPM2118	BPM2118HDZ
2000	3,48	BPM2120	BPM2120HDZ
3000	5,22	BPM2130	BPM2130HDZ
6000	10,44	BPM2160	BPM2160HDZ

Профиль ВРД-41



L, мм	Вес, кг/шт	Код	
		испол. 1	испол. 2
300	1,51	BPD4103	BPD4103HDZ
400	2,02	BPD4104	BPD4104HDZ
500	2,52	BPD4105	BPD4105HDZ
600	3,02	BPD4106	BPD4106HDZ
700	3,53	BPD4107	BPD4107HDZ
800	4,03	BPD4108	BPD4108HDZ
1000	5,04	BPD4110	BPD4110HDZ
1200	6,05	BPD4112	BPD4112HDZ
1800	9,07	BPD4118	BPD4118HDZ
2000	10,08	BPD4120	BPD4120HDZ
3000	15,12	BPD4130	BPD4130HDZ

Изм. № Эподл.
Подпись и дата
Взам. инв. № 9

Изм.	Кол.уч.	Лист	№ док.	Подпись	Дата

DKC-2012.L5. 11

Лист

2

Формат А3