

Таблица 1
Выбор консоли в зависимости от нагрузки

| Длина полки консоли В, мм | Код консоли | Максимальная допустимая нагрузка на консоль, кг |
|---------------------------|-------------|---|
| 227 | ВВН7020 | 50 |
| 327 | ВВН7030 | 80 |
| 427 | ВВН7040 | 100 |
| 527 | ВВН7050 | 150 |
| 627 | ВВН7060 | 150 |

Таблица 2
Выбор подвеса в зависимости от количества консолей

| Количество полок | Шаг установки консолей В, мм | Длина подвеса L, мм | Код подвеса |
|------------------|------------------------------|---------------------|-----------------|
| 2 | 200 | 600 | BSD4160 |
| | 250 | 600 | BSD4160/BSD9260 |
| 3 | 200 | 800 | BSD4180/BSD9280 |
| | 250 | 1000 | BSD4110/BSD9210 |
| | 300 | 1000 | BSD4110/BSD9010 |
| 4 | 200 | 1000 | BSD4110/BSD9210 |
| | 250 | 1200 | BSD4112/BSD9212 |
| | 300 | 1400 | BSD4114/BSD9214 |
| 5 | 200 | 1200 | BSD4112/BSD9212 |
| | 250 | 1400 | BSD4114/BSD9214 |
| 6 | 200 | 1400 | BSD4114/BSD9214 |

Таблица 3
Выбор типа подвеса

| Ширина консоли, мм | Длина подвеса L, мм | | | | |
|--------------------|---------------------|--------|--------|--------|--------|
| | 600 | 800 | 1000 | 1200 | 1400 |
| 200 | BSD-41 | BSD-41 | BSD-41 | | |
| 300 | | | BSD-41 | | |
| 400 | | BSD-92 | BSD-92 | BSD-92 | BSD-92 |
| 500 | | | BSD-92 | BSD-92 | BSD-92 |
| 600 | BSD-92 | BSD-92 | BSD-92 | BSD-92 | |

Инов. № подл. Подпись и дата Взаим. инв. №

| | | | | | |
|------|---------|------|--------|---------|------|
| Изм. | Кол.уч. | Лист | № док. | Подпись | Дата |
|------|---------|------|--------|---------|------|

DKC-2018.IS.04

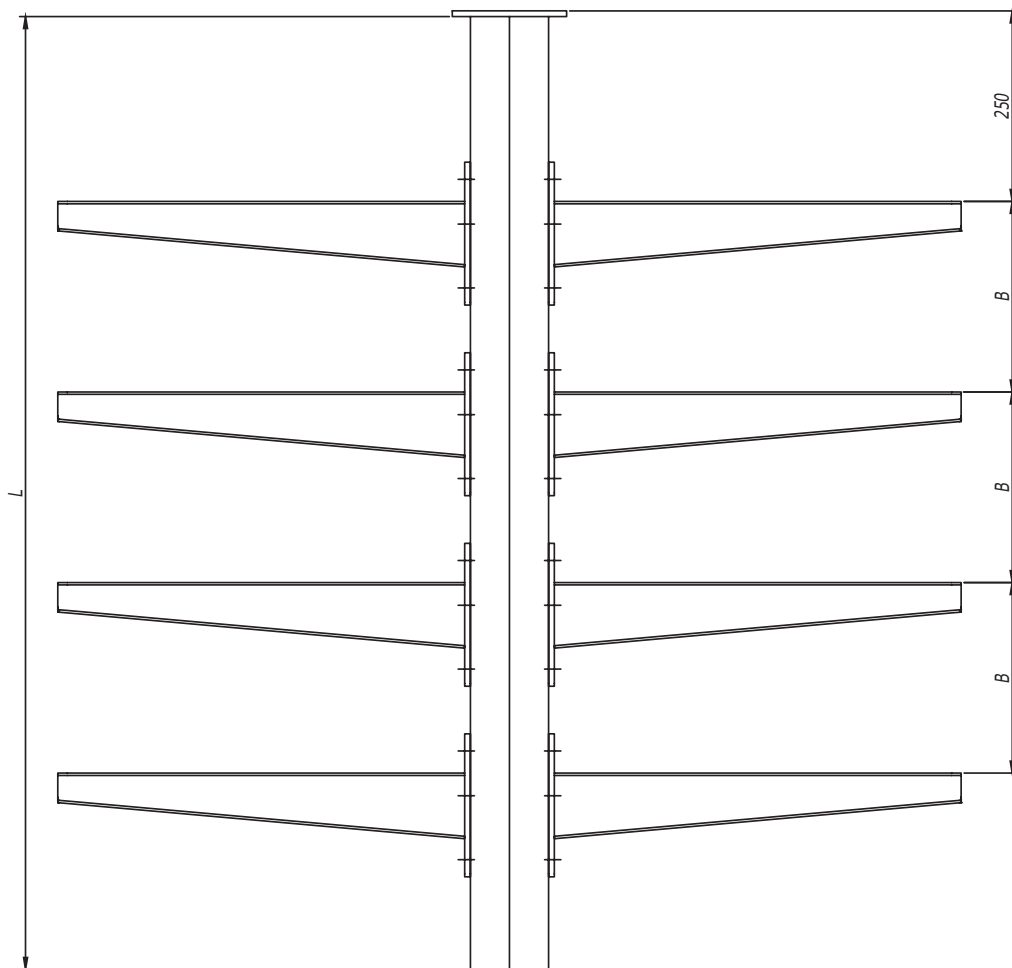


Таблица 1
Выбор консоли в зависимости от нагрузки

| Длина полки консоли В, мм | Код консоли | Максимальная допустимая нагрузка на консоль, кг |
|---------------------------|-------------|---|
| 227 | ВВН7020 | 50 |
| 327 | ВВН7030 | 80 |
| 427 | ВВН7040 | 100 |
| 527 | ВВН7050 | 150 |
| 627 | ВВН7060 | 150 |

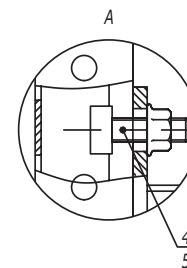
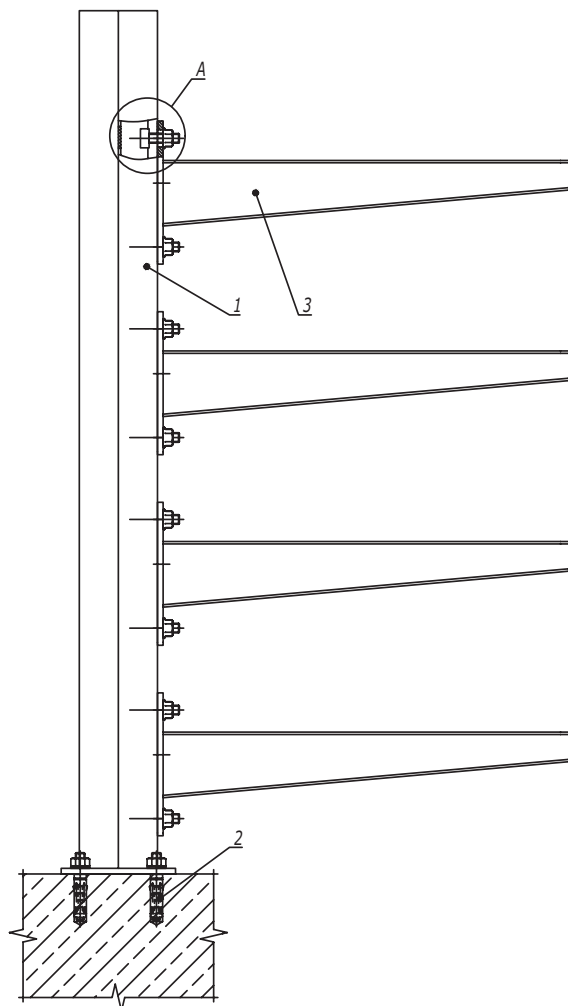
Таблица 2
Выбор подвеса в зависимости от количества консолей

| Количество полок | Шаг установки консолей В, мм | Длина подвеса L, мм | Код подвеса |
|------------------|------------------------------|---------------------|-------------|
| 2 | 200 | 600 | BSD4106 |
| | 250 | 600 | BSD4106 |
| 3 | 200 | 800 | BSD4108 |
| | 250 | 1000 | BSD4110 |
| | 300 | 1000 | BSD4110 |
| 4 | 200 | 1000 | BSD4110 |
| | 250 | 1200 | BSD4112 |
| | 300 | 1400 | BSD4114 |
| 5 | 200 | 1200 | BSD4112 |
| | 250 | 1400 | BSD4114 |
| 6 | 200 | 1400 | BSD4114 |

Инов. № подл. Подпись и дата Взаим. инв. №

| | | | | | |
|------|---------|------|--------|---------|------|
| | | | | | |
| Изм. | Кол.уч. | Лист | № док. | Подпись | Дата |

DKC-2018.IS.05



1. Расчет кабельных конструкций выполнен без учета веса человека, а также без учета веса опорных роликов для механизированной протяжки кабелей.
2. Максимальный шаг подвесов - 1000 мм.
3. При загрузке лотков кабели необходимо распределять равномерно по лотку и только после этого приступать к загрузке следующей консоли. Нагружать все ярусы на край консоли запрещено.
4. При изменении нагрузки на консоль и увеличении шага опор необходимо проводить дополнительный расчет на прочность.
5. Несущую способность кабельных лотков необходимо определять, исходя из графиков нагрузки в каталоге ДКС.

| Поз. | Наименование | Код | Кол. | Примечание | | | | | |
|-----------------------|--|------------------|---------|----------------|-------|--|--------|------|--------|
| 1 | Подвес двойной из С-обр. профиля | BSD41**/ BSD92** | 1 | См. табл. 2, 3 | | | | | |
| 2 | Анкер стандартный | | 4 | | | | | | |
| 3 | Консоль усиленная | ВВН70** | n | См. табл. 1 | | | | | |
| 4 | Болт Т-образный, для крепления к С-образному профилю М10х30, класс прочности 5,6 | СМ041030 | 2n | | | | | | |
| 5 | Гайка с насечкой, препятствующей откручиванию DIN 6923 М10, горячеоцинкованная | СМ101000HDZ | 2n | | | | | | |
| DKC-2018.IS.06 | | | | | | | | | |
| Изм. | Кол.уч. | Лист | №докум. | Подпись | Дата | Крепление вертикальной стойки к полу. Односторонняя схема | Стадия | Лист | Листов |
| Разработал | Тиунов И.А. | | | | 11.17 | | | 1 | 2 |
| Проверил | Чередищенко Г.А. | | | | 11.17 | | | | |
| Утвердил | Дядичко А.В. | | | | 11.17 | | | | |

Взаим. инв. №

Подпись и дата

Инв. № подл.

Таблица 1
Выбор консоли в зависимости от нагрузки

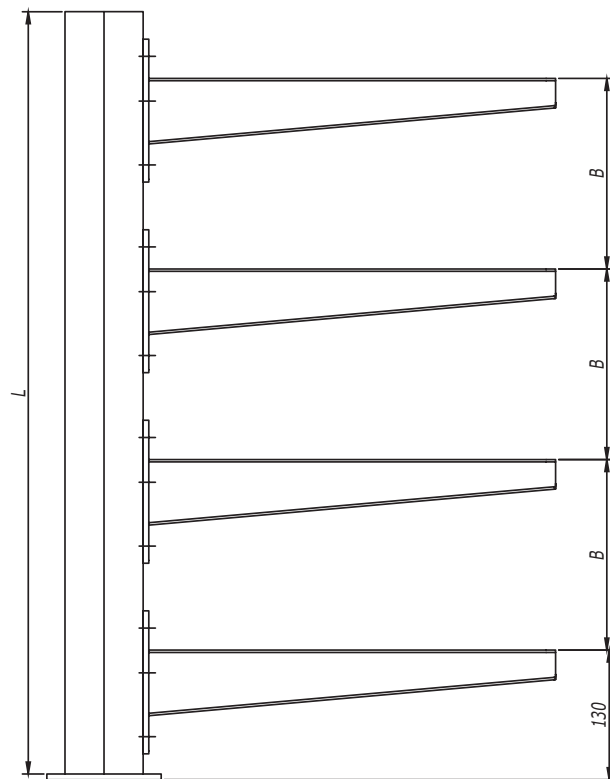
| Длина полки консоли В, мм | Код консоли | Максимальная допустимая нагрузка на консоль, кг |
|---------------------------|-------------|---|
| 227 | ВВН7020 | 50 |
| 327 | ВВН7030 | 80 |
| 427 | ВВН7040 | 100 |
| 527 | ВВН7050 | 150 |
| 627 | ВВН7060 | 150 |

Таблица 2
Выбор подвеса в зависимости от количества консолей

| Количество полок | Шаг установки консолей В, мм | Длина подвеса L, мм | Код подвеса |
|------------------|------------------------------|---------------------|-----------------|
| 2 | 200 | 400 | BSD4104 |
| | 250 | 600 | BSD4106/BSD9206 |
| 3 | 200 | 600 | BSD4106/BSD9206 |
| | 250 | 800 | BSD4108/BSD9208 |
| | 300 | 800 | BSD4108/BSD9208 |
| 4 | 200 | 800 | BSD4108/BSD9208 |
| | 250 | 1000 | BSD4110/BSD9210 |
| | 300 | 1200 | BSD4112/BSD9212 |
| 5 | 200 | 1000 | BSD4110/BSD9210 |
| | 250 | 1200 | BSD4112/BSD9212 |
| 6 | 200 | 1200 | BSD4112/BSD9212 |

Таблица 3
Выбор типа подвеса

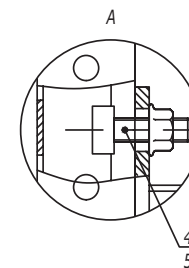
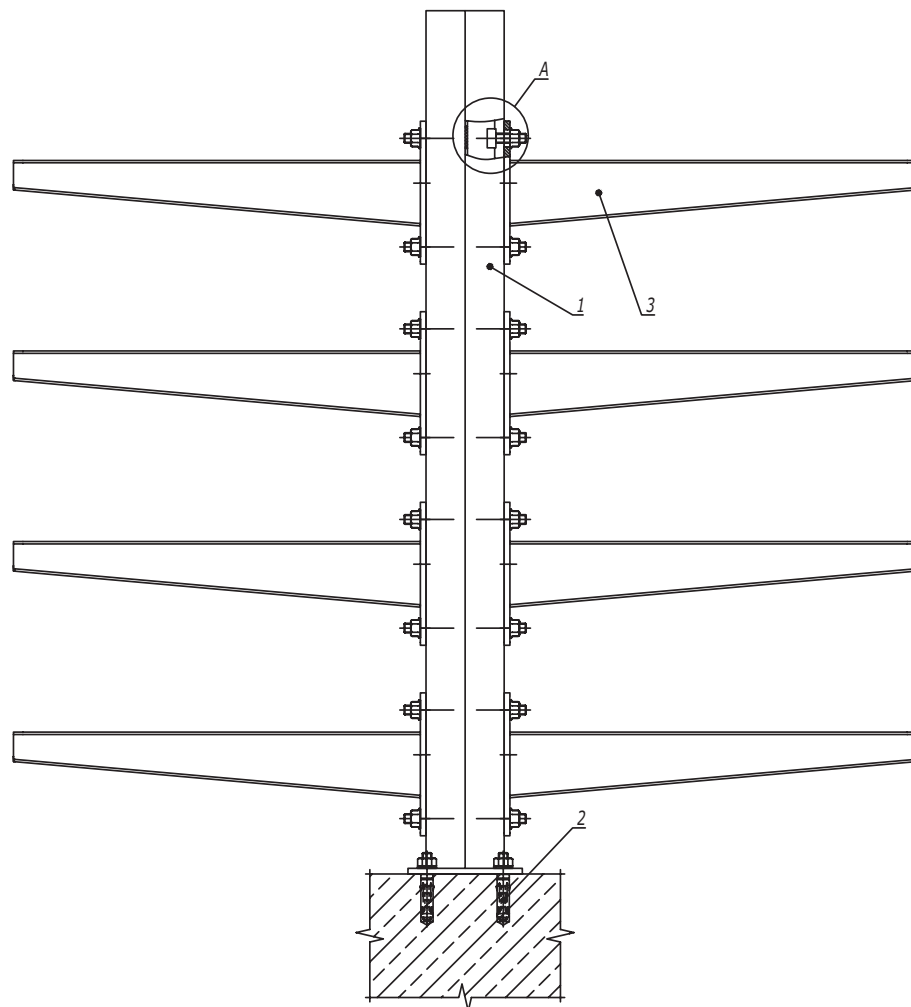
| Ширина консоли, мм | Длина подвеса L, мм | | | | |
|--------------------|---------------------|--------|--------|--------|------|
| | 400 | 600 | 800 | 1000 | 1200 |
| 227 | BSD-41 | BSD-41 | BSD-41 | | |
| 327 | | | BSD-41 | | |
| 427 | | | BSD-41 | | |
| 527 | | BSD-92 | BSD-92 | BSD-92 | |
| 627 | | BSD-92 | BSD-92 | BSD-92 | |



Инов. № подл. Подпись и дата Взаим. инв. №

| | | | | | |
|------|---------|------|--------|---------|------|
| Изм. | Кол.уч. | Лист | № док. | Подпись | Дата |
|------|---------|------|--------|---------|------|

DKC-2018.IS.06



1. Расчет кабельных конструкций выполнен без учета веса человека, а также без учета веса опорных роликов для механизированной протяжки кабелей.
2. Максимальный шаг подвесов - 1000 мм.
3. Загрузку кабельных лотков необходимо производить равномерно с обеих сторон, чтобы избежать критического отклонения подвеса.
4. При изменении нагрузки на консоль и увеличении шага опор необходимо проводить дополнительный расчет на прочность.
5. Несущую способность кабельных лотков необходимо определять, исходя из графиков нагрузки в каталоге ДКС.

| Поз. | Наименование | Код | Кол. | Примечание |
|------|--|-------------|------|-------------|
| 1 | Подвес двойной из С-обр. профиля | BSD41** | 1 | См. табл. 2 |
| 2 | Анкер стандартный | | 4 | |
| 3 | Консоль усиленная | BBH70** | n | См. табл. 1 |
| 4 | Болт Т-образный, для крепления к С-образному профилю M10x30, класс прочности 5,6 | CM041030 | 2n | |
| 5 | Гайка с насечкой, препятствующей откручиванию DIN 6923 M10, горячеоцинкованная | CM101000HDZ | 2n | |

DKC-2018.IS.07

| Изм. | Кол.уч. | Лист | №докум. | Подпись | Дата |
|----------|---------|------|---------|---------|------|
| | | | | | |
| | | | | | |
| | | | | | |
| | | | | | |
| Утвердил | | | | | |

Разработал Тиунов И.А. 11.17
 Проверил Чередищенко Г.А. 11.17
 Утвердил Дядичко А.В. 11.17

Крепление вертикальной стойки к полу.
 Двусторонняя схема

| Стадия | Лист | Листов |
|--------|------|--------|
| | 1 | 2 |

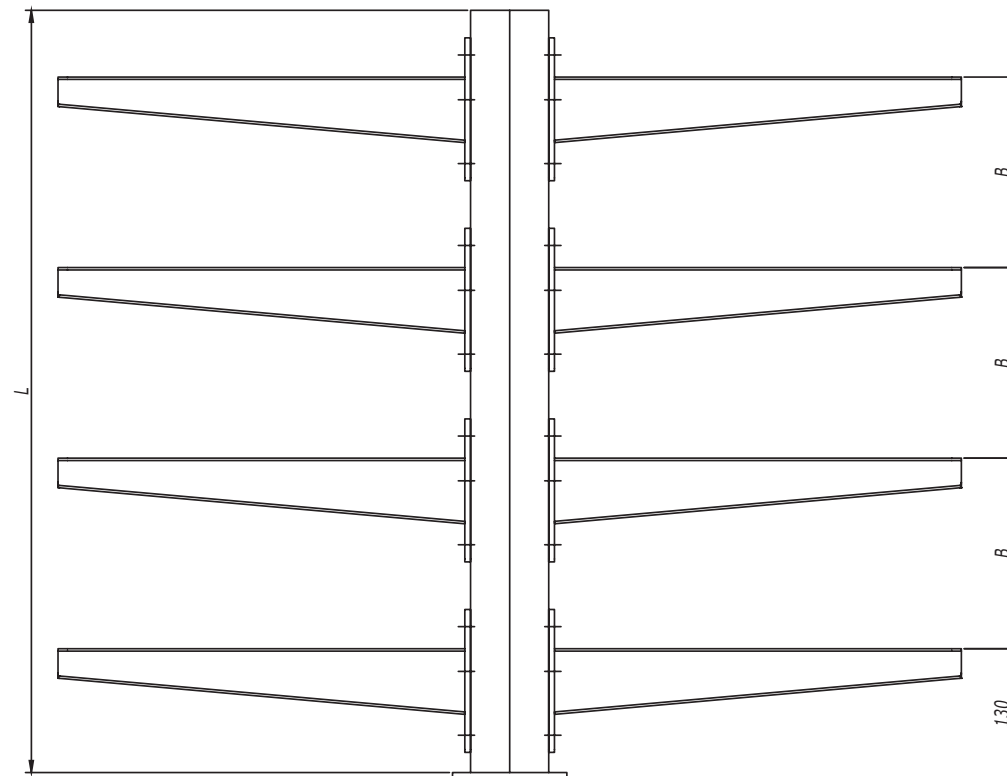
Инов. № подл. _____
 Подпись и дата _____
 Взаим. инв. № _____

Таблица 1
Выбор консоли в зависимости
от нагрузки

| Длина полки консоли В, мм | Код консоли | Максимальная допустимая нагрузка на консоль, кг |
|---------------------------|-------------|---|
| 227 | ВВН7020 | 50 |
| 327 | ВВН7030 | 80 |
| 427 | ВВН7040 | 100 |
| 527 | ВВН7050 | 150 |
| 627 | ВВН7060 | 150 |

Таблица 2
Выбор подвеса в зависимости от
количества консолей

| Количество полок | Шаг установки консолей В, мм | Длина подвеса L, мм | Код подвеса |
|------------------|------------------------------|---------------------|-------------|
| 2 | 200 | 400 | BSD4104 |
| | 250 | 600 | BSD4106 |
| 3 | 200 | 600 | BSD4106 |
| | 250 | 800 | BSD4108 |
| | 300 | 800 | BSD4108 |
| 4 | 200 | 800 | BSD4108 |
| | 250 | 1000 | BSD4110 |
| | 300 | 1200 | BSD4112 |
| 5 | 200 | 1000 | BSD4110 |
| | 250 | 1200 | BSD4112 |
| 6 | 200 | 1200 | BSD4112 |

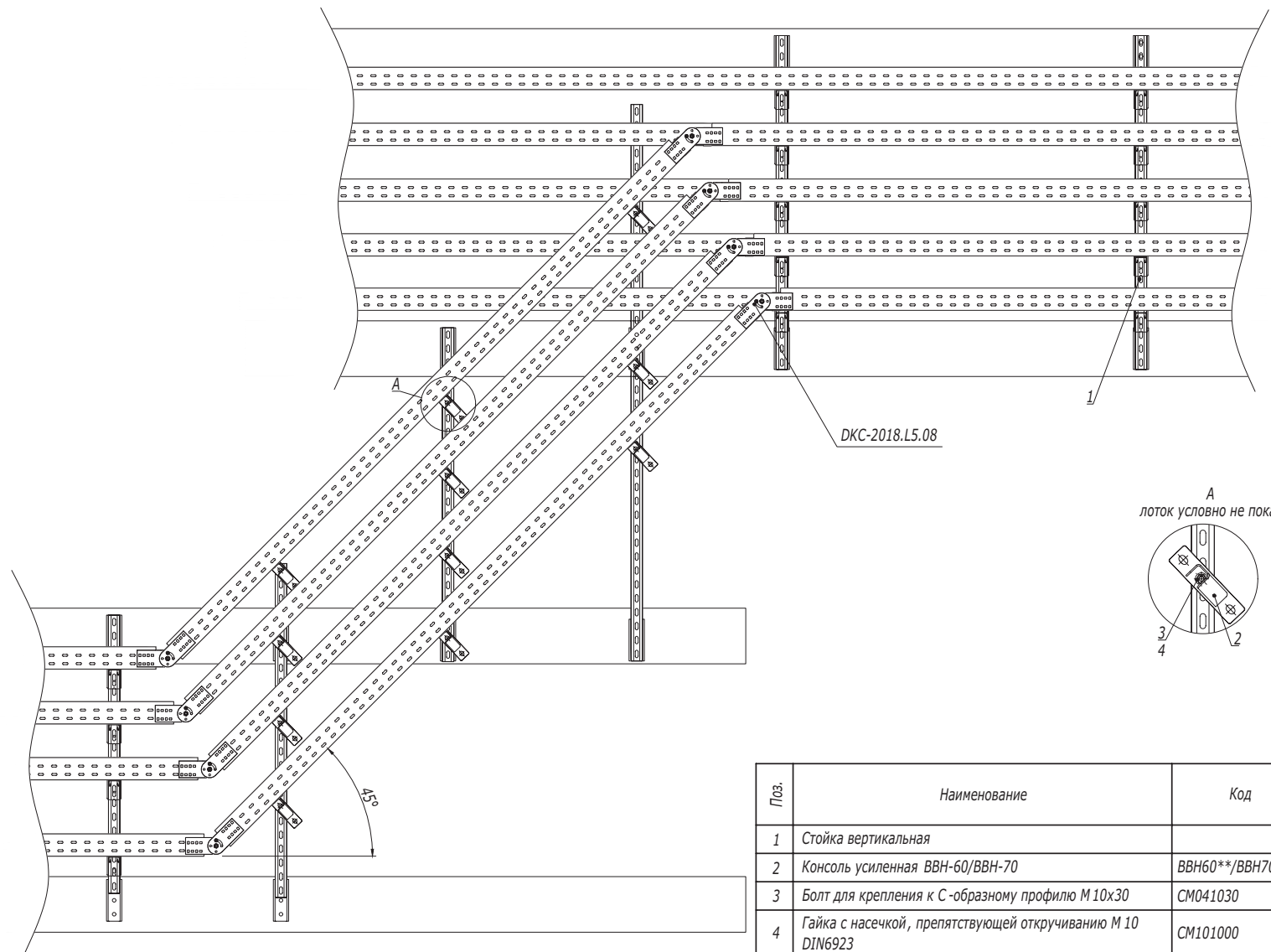


Инов. № подл. Подпись и дата Взаим. инв. №

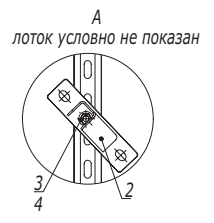
| | | | | | |
|------|---------|------|--------|---------|------|
| | | | | | |
| Изм. | Кол.уч. | Лист | № док. | Подпись | Дата |

DKC-2018.IS.07

Лист
2



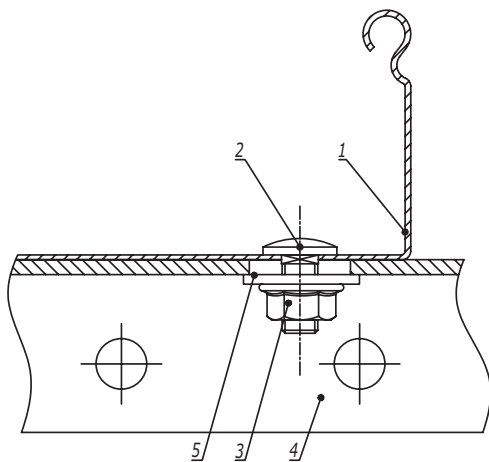
DKC-2018.L5.08



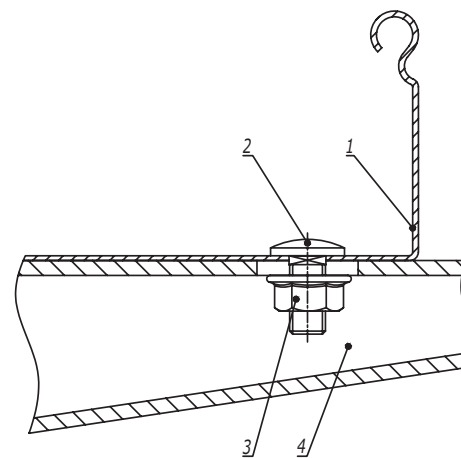
Инва. № подл. Подпись и дата Взам. инв. №

| Поз. | Наименование | Код | Кол. | Примечание | |
|----------------------------|--|-------------------|--------|----------------|--------|
| 1 | Стойка вертикальная | | | DKC-2018.B5.20 | |
| 2 | Консоль усиленная ВВН-60/ВВН-70 | ВВН60**/ВВН70** | | | |
| 3 | Болт для крепления к С-образному профилю М 10х30 | СМ041030 | | | |
| 4 | Гайка с насечкой, препятствующей откручиванию М 10 DIN6923 | СМ101000 | | | |
| DKC-2018.IS.14 | | | | | |
| Изм. | Кол.уч. | Лист | №док. | Подпись | Дата |
| Разработал | | Тиунов И.А. | | | 09.18 |
| Проверил | | Чередниченко Г.А. | | | 09.18 |
| Утвердил | | Дядичко А.В. | | | 09.18 |
| Изменение уровня прокладки | | | | | |
| | | | Стадия | Лист | Листов |
| | | | | | 1 |
| | | | | | |

Вариант 1



Вариант 2



| Поз. | Наименование | Код | Кол. | Примечание | | | | |
|-----------------------|---|----------|--------|---|-------|---|--|--|
| 1 | Лоток кабельный листовой | | | | | | | |
| 2 | Винт с гладкой головкой и квадратным подголовником М6х16 DIN603 | СМ010616 | | | | | | |
| 3 | Гайка с насечкой, препятствующей откручиванию М6 DIN6923 | СМ100600 | | | | | | |
| <u>Вариант 1</u> | | | | | | | | |
| 4 | Профиль/консоль из С-образного профиля | | | | | | | |
| 5 | Шайба кузовная Ø6 DIN9021 | СМ120600 | | | | | | |
| <u>Вариант 2</u> | | | | | | | | |
| 4 | Консоль ВВН-60/ВВН-70 | | | | | | | |
| DKC-2018.S5.42 | | | | | | | | |
| Изм. | Кол. уч. | Лист | № док. | Подпись | Дата | Стадия Лист Листов 1  Формат А3 | | |
| Разработал | Тиунов И.А. | | |  | 09.18 | | | |
| Проверил | Чередищченко Г.А. | | |  | 09.18 | | | |
| Утвердил | Дядичко А.В. | | |  | 09.18 | | | |
| | | | | | | | | |

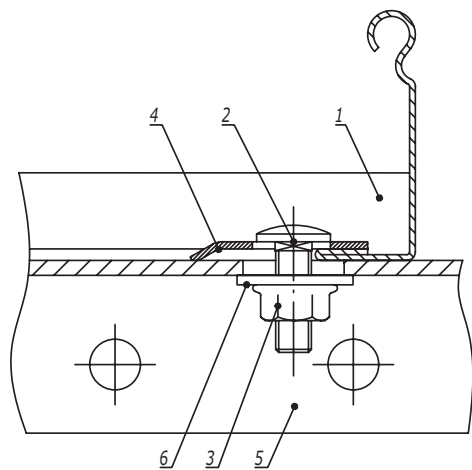
Крепление листового лотка к
профилю/консоли

DKC

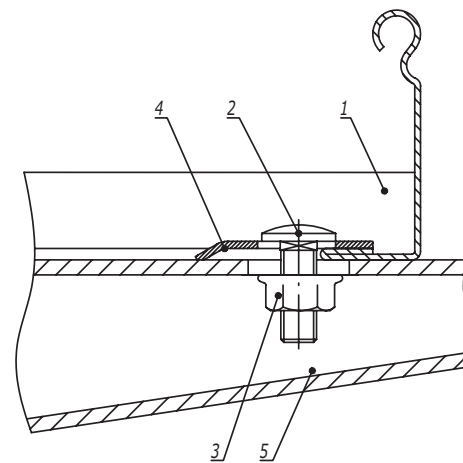
Формат А3

Инов. № подл. Подпись и дата Взаим. инв. №

Вариант 1



Вариант 2



| Поз. | Наименование | Код | Кол. | Примечание | | | | |
|-----------------------|---|----------|--------|---|-------|--|--|--|
| 1 | Лоток кабельный лестничный | | | | | | | |
| 2 | Винт с гладкой головкой и квадратным подголовником М6х16 DIN603 | СМ010616 | | | | | | |
| 3 | Гайка с насечкой, препятствующей откручиванию М6 DIN6923 | СМ100600 | | | | | | |
| 4 | Прижим кабельного лотка | LP1000 | | | | | | |
| <u>Вариант 1</u> | | | | | | | | |
| 5 | Профиль/консоль из С-образного профиля | | | | | | | |
| 6 | Шайба кузовная Ø6 DIN9021 | СМ120600 | | | | | | |
| <u>Вариант 2</u> | | | | | | | | |
| 5 | Консоль ВВН-60/ВВН-70 | | | | | | | |
| DKC-2018.L5.14 | | | | | | | | |
| Изм. | Кол.уч. | Лист | №док. | Подпись | Дата | Крепление лестничного лотка к профилю/консоли  | | |
| Разработал | Тиунов И.А. | | |  | 09.18 | | | |
| Проверил | Чередищиченко Г.А. | | |  | 09.18 | | | |
| | | | | | | | | |
| Утвердил | Дядичко А.В. | | |  | 09.18 | | | |
| Стадия | | Лист | Листов | | | | | |
| | | 1 | 1 | | | | | |

Взаим. инв. №

Подпись и дата

Инв. № подл.