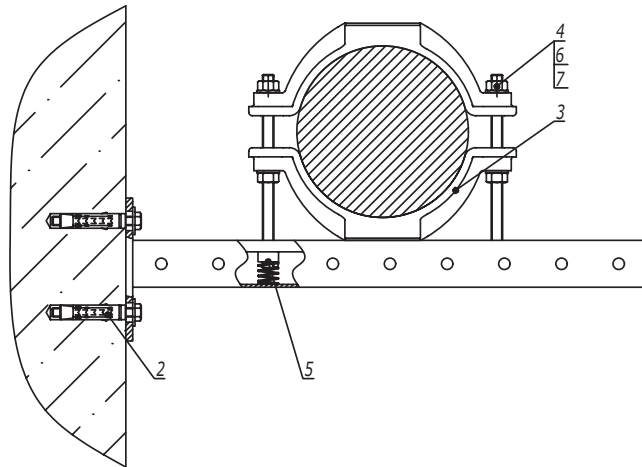
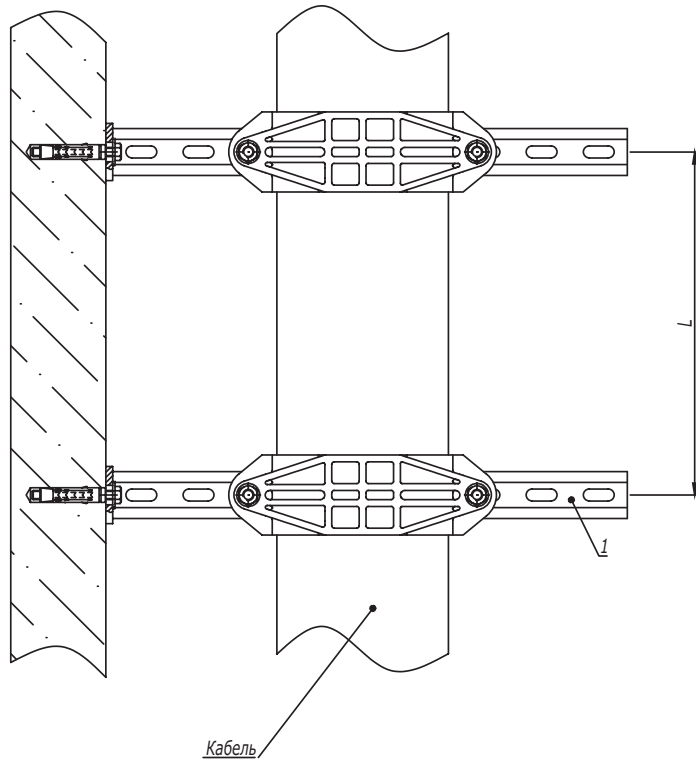


Держатель ВНР-20 (тип 2)

Таблица 1
Подбор шпильки

| Код держателя | Размер шпильки | Код шпильки |
|---------------|----------------|-------------|
| VNR2009 | M12x150 | CM201215 |
| VNR2010 | M12x150 | CM201215 |
| VNR2012 | M12x200 | CM201220 |
| VNR2015 | M12x200 | CM201220 |

1. L - расстояние между точками подвеса выбирается в зависимости от нагрузки в диапазоне от 500 до 1000 мм.

| Поз. | Наименование | Код | Кол. | Примечание |
|------|---|-------------------------------------|------|----------------|
| 1 | Консоль ВВР-41 | | 2 | |
| 2 | Стандартный анкер с болтом | | 4 | DKC-2018.M5.01 |
| 3 | Кабельный держатель ВНР-20 | VNR2009/VNR2010/ VNR2012/VNR2015 | 2 | |
| 4 | Шпилька | | 4 | См. таблицу 1 |
| 5 | Гайка для подвешивания профиля (с удлиненной пружиной) M12x40 | CM161200 | 4 | |
| 6 | Шайба с узкими полями M12 | CM241200 | 8 | |
| 7 | Гайка шестигранная M12 | CM111200 | 8 | |

DKC-2018.B5.29

Лист

4

Изм. № подл. Подпись и дата Взаим. инв. №

Изм. Кол.уч. Лист №доку. Подпись Дата