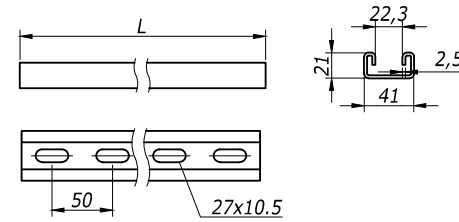


Профиль ВРL-21



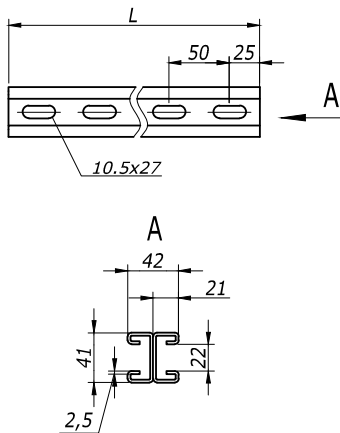
| L, мм | Вес, кг/ шт | Код | |
|----------|----------------|----------|------------|
| | | испол. 1 | испол. 2 |
| 300 | 0,45 | BPL4103 | BPL4103HDZ |
| 400 | 0,60 | BPL4104 | BPL4104HDZ |
| 500 | 0,75 | BPL4105 | BPL4105HDZ |
| 600 | 0,90 | BPL4106 | BPL4106HDZ |
| 700 | 1,05 | BPL4107 | BPL4107HDZ |
| 800 | 1,20 | BPL4108 | BPL4108HDZ |
| 1000 | 1,50 | BPL4110 | BPL4110HDZ |
| 1200 | 1,80 | BPL4112 | BPL4112HDZ |
| 1800 | 2,70 | BPL4118 | BPL4118HDZ |
| 2000 | 3,00 | BPL4120 | BPL4120HDZ |
| 3000 | 4,50 | BPL4130 | BPL4130HDZ |
| 6000 | 9,00 | BPL4160 | BPL4160HDZ |

Профиль ВРМ-21



| L, мм | Вес, кг/ шт | Код | |
|----------|----------------|----------|------------|
| | | испол. 1 | испол. 2 |
| 300 | 0,52 | BPM2103 | BPM2103HDZ |
| 400 | 0,70 | BPM2104 | BPM2104HDZ |
| 500 | 0,87 | BPM2105 | BPM2105HDZ |
| 600 | 1,04 | BPM2106 | BPM2106HDZ |
| 700 | 1,22 | BPM2107 | BPM2107HDZ |
| 800 | 1,39 | BPM2108 | BPM2108HDZ |
| 1000 | 1,74 | BPM2110 | BPM2110HDZ |
| 1200 | 2,09 | BPM2112 | BPM2112HDZ |
| 1800 | 3,13 | BPM2118 | BPM2118HDZ |
| 2000 | 3,48 | BPM2120 | BPM2120HDZ |
| 3000 | 5,22 | BPM2130 | BPM2130HDZ |
| 6000 | 10,44 | BPM2160 | BPM2160HDZ |

Профиль двойной ВРD-21



| L, мм | Вес, кг/ шт | Код | |
|----------|----------------|----------|------------|
| | | испол. 1 | испол. 2 |
| 300 | 1,10 | BPD2103 | BPD2103HDZ |
| 400 | 1,46 | BPD2104 | BPD2104HDZ |
| 500 | 1,83 | BPD2105 | BPD2105HDZ |
| 600 | 2,20 | BPD2106 | BPD2106HDZ |
| 700 | 2,56 | BPD2107 | BPD2107HDZ |
| 800 | 2,93 | BPD2108 | BPD2108HDZ |
| 1000 | 3,66 | BPD2110 | BPD2110HDZ |
| 1200 | 4,39 | BPD2112 | BPD2112HDZ |
| 1800 | 6,59 | BPD2118 | BPD2118HDZ |
| 2000 | 7,32 | BPD2120 | BPD2120HDZ |
| 3000 | 10,98 | BPD2130 | BPD2130HDZ |

| | | | | | |
|----------|--------------------|------|--------|---------|------|
| Изм. | Кол.уч. | Лист | № док. | Подпись | Дата |
| Разраб. | Асеев | | | | |
| Пров. | Черединыченко Г.А. | | | | |
| Н.контр. | .. | | | | |

DKC-2012.L5.11

Профили

| | | |
|--------|------|--------|
| Стадия | Лист | Листов |
| Р | 1 | 2 |

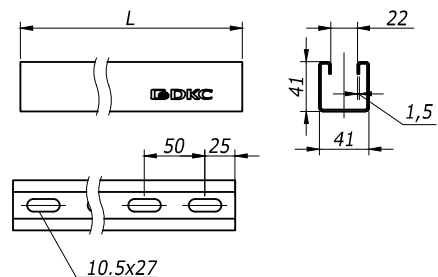
Габаритный чертеж



Формат А3

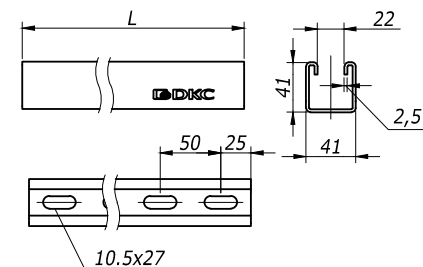
Изм. № Подл. Подпись и дата Взам. инв. №

Профиль ВРЛ-41



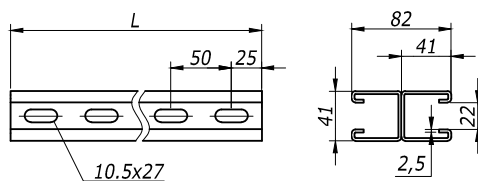
| L, мм | Вес, кг/шт | Код | |
|----------|---------------|----------|------------|
| | | испол. 1 | испол. 2 |
| 300 | 0,33 | BPL2103 | BPL2103HDZ |
| 400 | 0,44 | BPL2104 | BPL2104HDZ |
| 500 | 0,55 | BPL2105 | BPL2105HDZ |
| 600 | 0,66 | BPL2106 | BPL2106HDZ |
| 700 | 0,77 | BPL2107 | BPL2107HDZ |
| 800 | 0,88 | BPL2108 | BPL2108HDZ |
| 1000 | 1,10 | BPL2110 | BPL2110HDZ |
| 1200 | 1,32 | BPL2112 | BPL2112HDZ |
| 1800 | 1,98 | BPL2118 | BPL2118HDZ |
| 2000 | 2,20 | BPL2120 | BPL2120HDZ |
| 3000 | 3,30 | BPL2130 | BPL2130HDZ |
| 6000 | 6,60 | BPL2160 | BPL2160HDZ |

Профиль ВРМ-41



| L, мм | Вес, кг/шт | Код | |
|----------|---------------|----------|------------|
| | | испол. 1 | испол. 2 |
| 300 | 0,52 | BPM2103 | BPM2103HDZ |
| 400 | 0,70 | BPM2104 | BPM2104HDZ |
| 500 | 0,87 | BPM2105 | BPM2105HDZ |
| 600 | 1,04 | BPM2106 | BPM2106HDZ |
| 700 | 1,22 | BPM2107 | BPM2107HDZ |
| 800 | 1,39 | BPM2108 | BPM2108HDZ |
| 1000 | 1,74 | BPM2110 | BPM2110HDZ |
| 1200 | 2,09 | BPM2112 | BPM2112HDZ |
| 1800 | 3,13 | BPM2118 | BPM2118HDZ |
| 2000 | 3,48 | BPM2120 | BPM2120HDZ |
| 3000 | 5,22 | BPM2130 | BPM2130HDZ |
| 6000 | 10,44 | BPM2160 | BPM2160HDZ |

Профиль ВРД-41



| L, мм | Вес, кг/шт | Код | |
|----------|---------------|----------|------------|
| | | испол. 1 | испол. 2 |
| 300 | 1,51 | BPD4103 | BPD4103HDZ |
| 400 | 2,02 | BPD4104 | BPD4104HDZ |
| 500 | 2,52 | BPD4105 | BPD4105HDZ |
| 600 | 3,02 | BPD4106 | BPD4106HDZ |
| 700 | 3,53 | BPD4107 | BPD4107HDZ |
| 800 | 4,03 | BPD4108 | BPD4108HDZ |
| 1000 | 5,04 | BPD4110 | BPD4110HDZ |
| 1200 | 6,05 | BPD4112 | BPD4112HDZ |
| 1800 | 9,07 | BPD4118 | BPD4118HDZ |
| 2000 | 10,08 | BPD4120 | BPD4120HDZ |
| 3000 | 15,12 | BPD4130 | BPD4130HDZ |

Изм. № Эподл.
Подпись и дата
Взам. инв. № 9

| | | | | | |
|------|---------|------|--------|---------|------|
| Изм. | Кол.уч. | Лист | № док. | Подпись | Дата |
| | | | | | |

DKC-2012.L5. 11

Лист
2

Формат А3