

1. $n=1$ для высоты борта 50, 80 мм.
2. $n=2$ для высоты борта 100, 150 мм.

Поз.	Наименование	Код	Кол.	Примечание
<u>Комплектация для аксессуара</u>				
1	Лоток кабельный листовый/лестничный		1	
2	Пластина соединительная		1	
3	Винт с полуцилиндрической головкой М6х20 DIN 7985, INOX316L	CM090620INOX316L	$n \cdot 8$	
4	Гайка шестигранная М6 DIN 934, INOX316L	CM110600INOX316L	$n \cdot 8$	
5	Шайба кузовная Ø6 DIN 9021, INOX316L	CM120600INOX316L	$n \cdot 16$	
6	Шайба-гровер Ø6 DIN 127, INOX316L	CM130600INOX316L	$n \cdot 8$	
<u>Комплектация для крышки</u>				
7	Крышка на лоток		1	
8	Держатель крышки		4	

DKC-2018.G5.01

Изм.	Кол.уч.	Лист	№докум.	Подпись	Дата
Разработал			Тиунов И.А.		09.18
Проверил			Чередниченко Г.А.		09.18
Утвердил			Дядичко А.В.		09.18

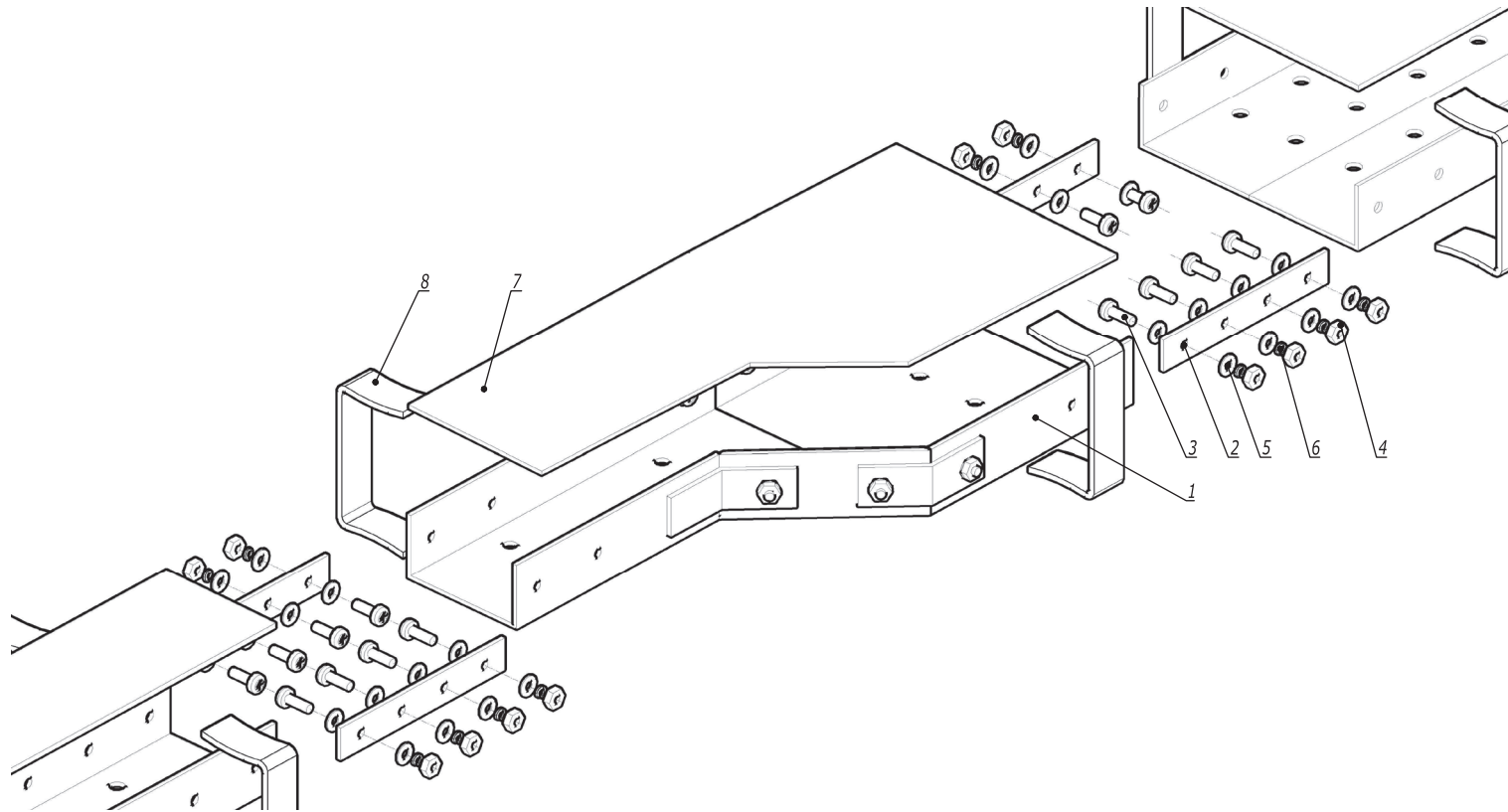
Соединение лотков в местах одностипных окончаний

Стадия	Лист	Листов
		1

Взаим. инв. №

Подпись и дата

Инв. № подл.



Инв. № подл.	Подпись и дата	Взаим. инв. №	Поз.	Наименование	Код	Кол.	Примечание
				<i>Комплектация для аксессуара</i>			
			1	Переходник по ширине листовой/лестничный GRC/GRL/GRR/GLC/GLL/GLR		1	
			2	Пластина соединительная		1	
			3	Винт с полцилиндрической головкой М6х20 DIN 7985, INOX316L	CM090620INOX316L	n-8	
			4	Гайка шестигранная М6 DIN 934, INOX316L	CM110600INOX316L	n-8	
			5	Шайба кузовная Ø6 DIN 9021, INOX316L	CM120600INOX316L	n-16	
			6	Шайба-гровер Ø6 DIN 127, INOX316L	CM130600INOX316L	n-8	
				<i>Комплектация для крышки</i>			
			7	Крышка на переходник		1	
			8	Держатель крышки		2	

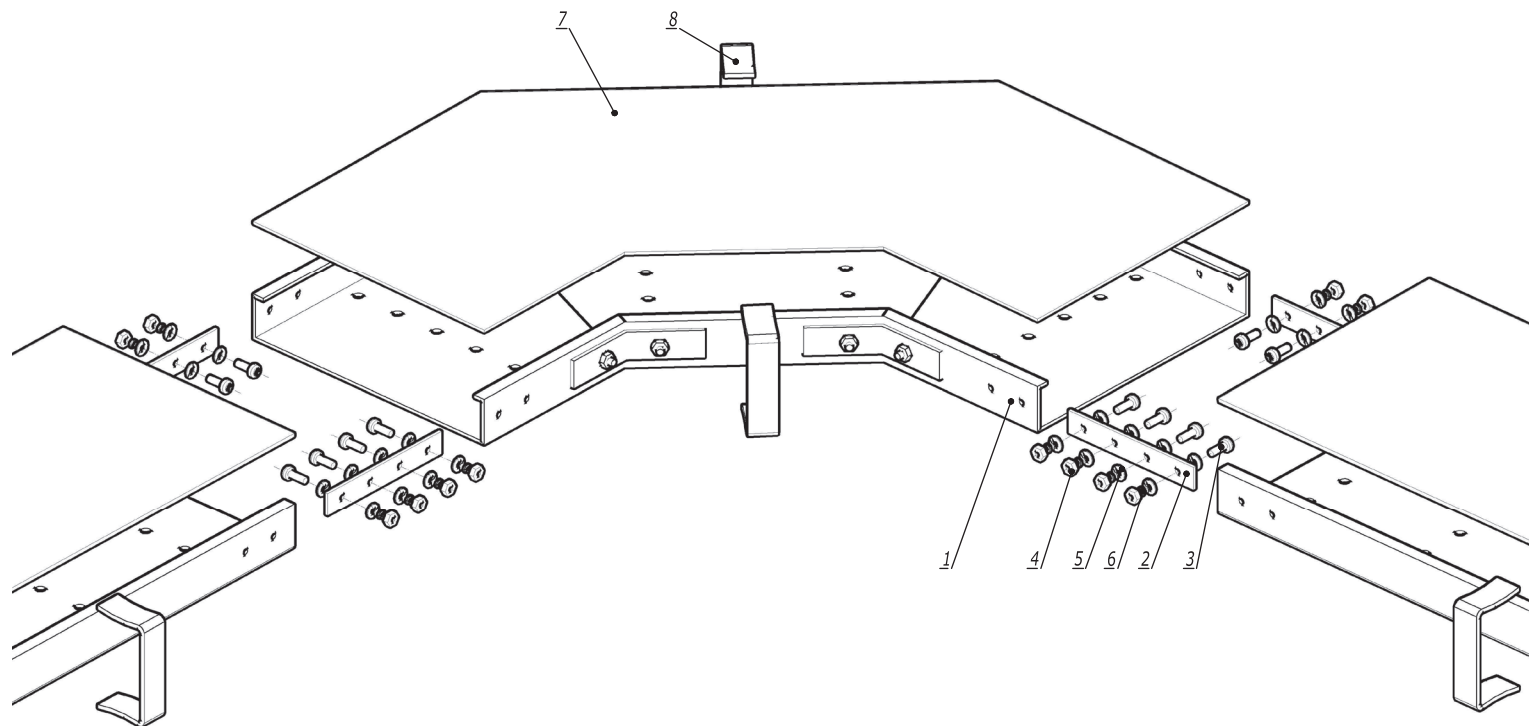
1. n=1 для высоты борта 50, 80 мм.
2. n=2 для высоты борта 100, 150 мм.

Изм.	Кол.уч.	Лист	№докум.	Подпись	Дата
Разработал	Тиунов И.А.				09.18
Проверил	Чередниченко Г.А.				09.18
Утвердил	Дядичко А.В.				09.18

DKC-2018.G5.02

Переход по ширине

Стадия	Лист	Листов
		1



Взаим. инв. №	Поз.	Наименование	Код	Кол.	Примечание
		<u>Комплектация для аксессуара</u>			
	1	Угол горизонтальный листовой/лестничный GCG/GLG		1	
	2	Пластина соединительная		1	
	3	Винт с полусферической головкой М6х20 DIN 7985, INOX316L	CM090620INOX316L	n-16	
	4	Гайка шестигранная М6 DIN 934, INOX316L	CM110600INOX316L	n-16	
	5	Шайба кузовная Ø6 DIN 9021, INOX316L	CM120600INOX316L	n-32	
	6	Шайба-гровер Ø6 DIN 127, INOX316L	CM130600INOX316L	n-16	
		<u>Комплектация для крышки</u>			
	7	Крышка на угол горизонтальный		1	
	8	Держатель крышки		2	

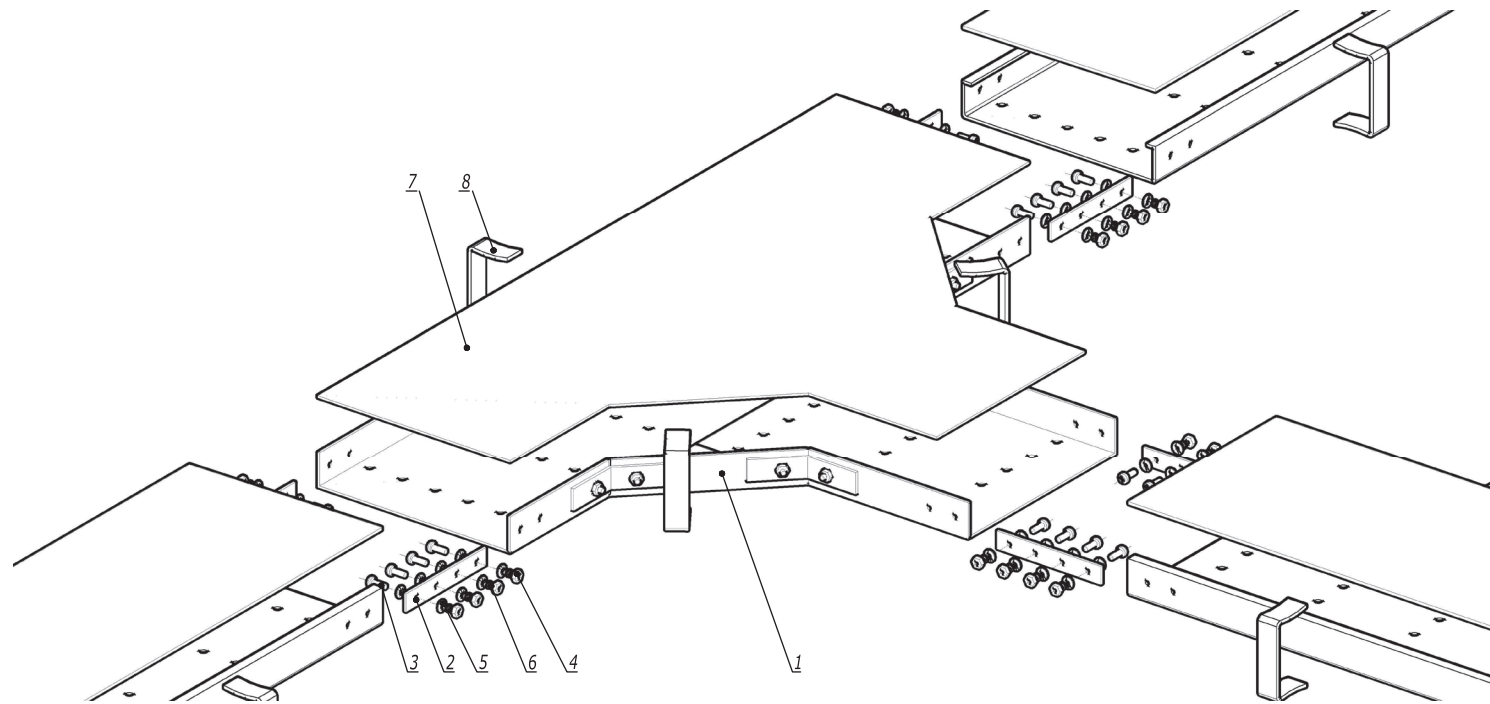
1. n=1 для высоты борта 50, 80 мм.
2. n=2 для высоты борта 100, 150 мм.

Изм.	Кол.уч.	Лист	№докум.	Подпись	Дата
Разработал	Тиунов И.А.				09.18
Проверил	Чередищенко Г.А.				09.18
Утвердил	Дядичко А.В.				09.18

DKC-2018.G5.03

Угол горизонтальный 90°/45°

Стадия	Лист	Листов
		1



Взаим. инв. №	Поз.	Наименование	Код	Кол.	Примечание
		<u>Комплектация для аксессуара</u>			
	1	Ответвитель Т-образный листовый/лестничный GCT/GLT		1	
	2	Пластина соединительная		1	
	3	Винт с полцилиндрической головкой М6х20 DIN 7985, INOX316L	CM090620INOX316L	n-24	
	4	Гайка шестигранная М6 DIN 934, INOX316L	CM110600INOX316L	n-24	
	5	Шайба кузовная Ø6 DIN 9021, INOX316L	CM120600INOX316L	n-48	
	6	Шайба-гровер Ø6 DIN 127, INOX316L	CM130600INOX316L	n-24	
		<u>Комплектация для крышки</u>			
	7	Крышка на ответвитель Т-образный		1	
	8	Держатель крышки		3	

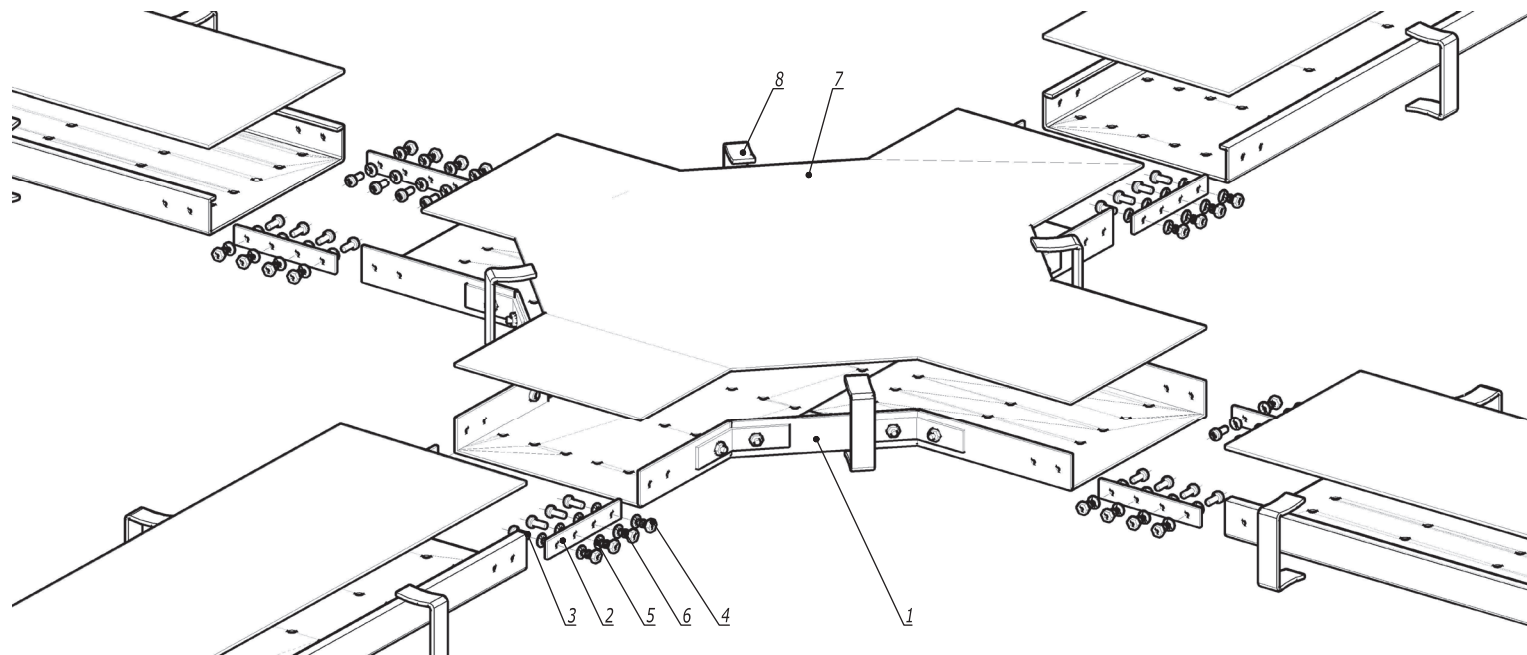
1. n=1 для высоты борта 50, 80 мм.
2. n=2 для высоты борта 100, 150 мм.

Изм.	Кол.уч.	Лист	№доку.	Подпись	Дата
Разработал	Тиунов И.А.				09.18
Проверил	Чередниченко Г.А.				09.18
Утвердил	Дядичко А.В.				09.18

DKC-2018.G5.04

Ответвитель Т-образный

Стадия	Лист	Листов
		1



Взаим. инв. №	Поз.	Наименование	Код	Кол.	Примечание
		<u>Комплектация для аксессуара</u>			
	1	Ответвитель X-образный листовой/лестничный GCX/GLX		1	
	2	Пластина соединительная		1	
	3	Винт с полужонодрической головкой М6х20 DIN 7985, INOX316L	CM090620INOX316L	n-32	
	4	Гайка шестигранная М6 DIN 934, INOX316L	CM110600INOX316L	n-32	
	5	Шайба кузовная Ø6 DIN 9021, INOX316L	CM120600INOX316L	n-64	
	6	Шайба-гровер Ø6 DIN 127, INOX316L	CM130600INOX316L	n-32	
		<u>Комплектация для крышки</u>			
	7	Крышка на ответвитель X-образный		1	
	8	Держатель крышки		4	

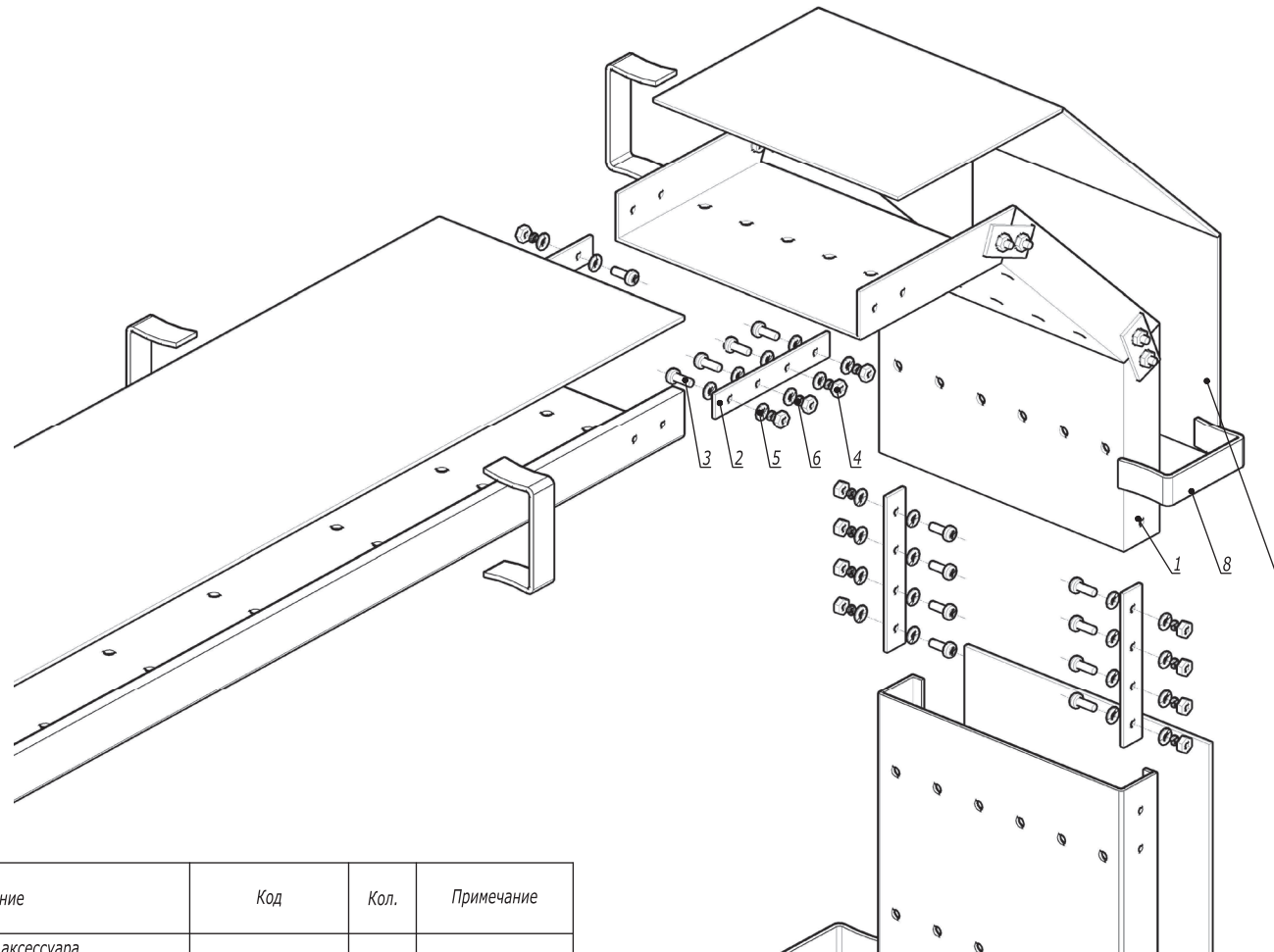
1. n=1 для высоты борта 50, 80 мм.
2. n=2 для высоты борта 100, 150 мм.

Изм.	Кол.уч.	Лист	№докум.	Подпись	Дата
Разработал	Тиунов И.А.				09.18
Проверил	Чередниченко Г.А.				09.18
Утвердил	Дядичко А.В.				09.18

DKC-2018.G5.05

Ответвитель X-образный

Стадия	Лист	Листов
		1



Взаим. инв. №	Поз.	Наименование	Код	Кол.	Примечание
Подпись и дата	<u>Комплектация для аксессуара</u>				
	1	Угол вертикальный внешний листовый/лестничный GCD/GLD		1	
	2	Пластина соединительная		1	
Подпись и дата	3	Винт с полцилиндрической головкой М6х20 DIN 7985, INOX316L	CM090620INOX316L	n-16	
	4	Гайка шестигранная М6 DIN 934, INOX316L	CM110600INOX316L	n-16	
	5	Шайба кузовная Ø6 DIN 9021, INOX316L	CM120600INOX316L	n-32	
	6	Шайба-гровер Ø6 DIN 127, INOX316L	CM130600INOX316L	n-16	
Инь. № подл.	<u>Комплектация для крышки</u>				
	7	Крышка на угол вертикальный внешний		1	
	8	Держатель крышки		2	

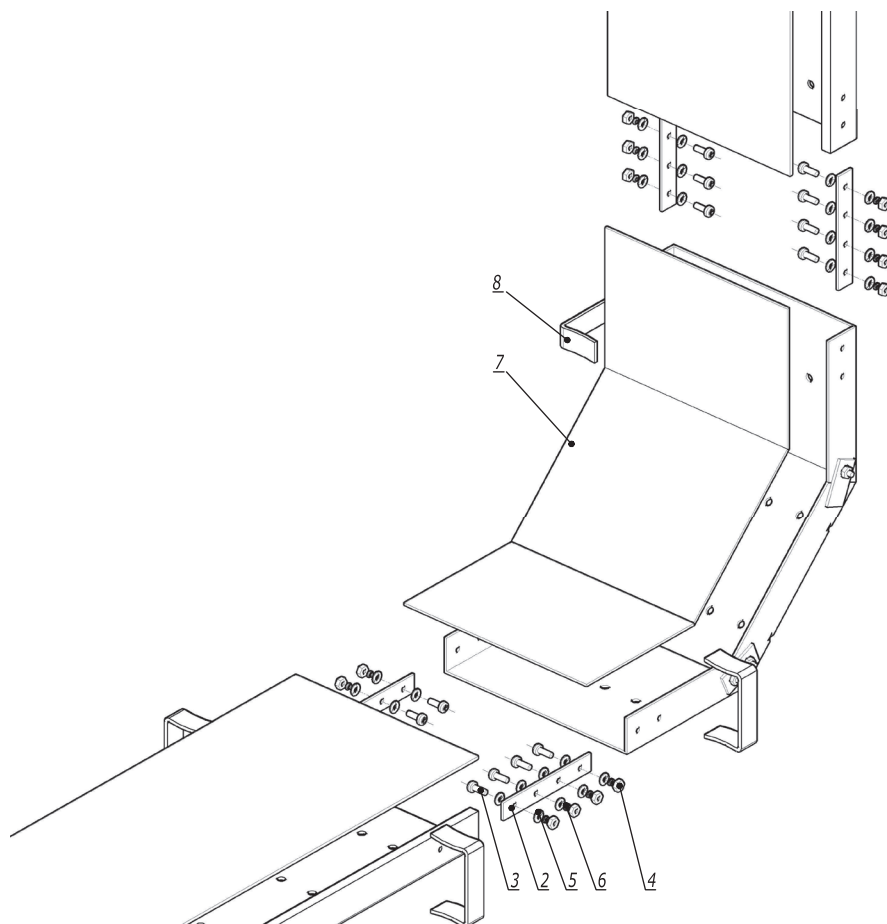
1. n=1 для высоты борта 50, 80 мм.
2. n=2 для высоты борта 100, 150 мм.

Изм.	Кол.уч.	Лист	№докум.	Подпись	Дата
Разработал			Тиунов И.А.		09.18
Проверил			Чередищенко Г.А.		09.18
Утвердил			Дядичко А.В.		09.18

DKC-2018.G5.06

Угол вертикальный внешний 90°/45°

Стадия	Лист	Листов
		1



1. n=1 для высоты борта 50, 80 мм.
2. n=2 для высоты борта 100, 150 мм.

Поз.	Наименование	Код	Кол.	Примечание
<i>Комплектация для аксессуара</i>				
1	Угол вертикальный внутренний листовой/лестничный GCU/GLU		1	
2	Пластина соединительная		1	
3	Винт с полуцилиндрической головкой М6х20 DIN 7985, INOX316L	CM090620INOX316L	n·16	
4	Гайка шестигранная М6 DIN 934, INOX316L	CM110600INOX316L	n·16	
5	Шайба кузовная Ø6 DIN 9021, INOX316L	CM120600INOX316L	n·32	
6	Шайба-гровер Ø6 DIN 127, INOX316L	CM130600INOX316L	n·16	
<i>Комплектация для крышки</i>				
7	Крышка на угол вертикальный внутренний		1	
8	Держатель крышки		2	

DKC-2018.G5.07

Изм.	Кол.уч.	Лист	№докум.	Подпись	Дата
Разработал			Тиунов И.А.		09.18
Проверил			Чередищенко Г.А.		09.18
Утвердил			Дядичко А.В.		09.18

Угол вертикальный внутренний 90°/45°

Стадия	Лист	Листов
		1

Взаим. инв. №

Подпись и дата

Инв. № подл.