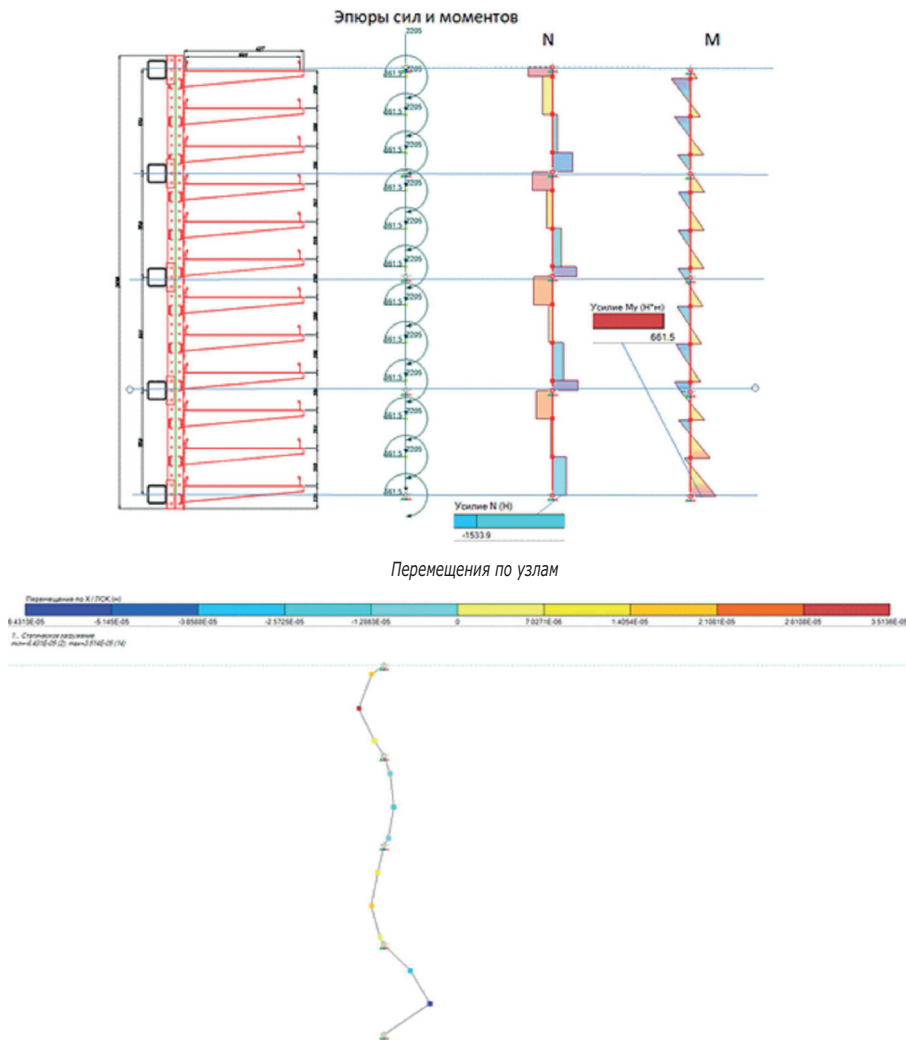


На рисунке ниже представлены эпюры сил и моментов, а также перемещение по узлам для данного профиля.



Коэффициент запаса по текучести для данного вида профиля с действующей нагрузкой на дальний конец консоли 225 кг составляет 1,22.

Продукция ДКС (профиль, консоль, лоток и т.д.) изготавливаются из стали марки 08ПС ТУ 3449-032-47022248-2012 с гарантированным расчетным сопротивлением стали  $R_{yn}=230MPa$  и  $R_{un}=330MPa$ . Для нагрузок, указанных в таблицах 3-4, были рассчитаны все схемы согласно типовому альбому.

Таблица 2  
Максимальная нагрузка на консоль для профиля при креплении к строительным прогонам

Консоль для лотка шириной, мм	Максимальная допустимая нагрузка на край консоли для ВРМ-41, кг	Максимальная допустимая нагрузка на край консоли для ВРД-41, кг
200	50	75
300	80	120
400	100	150
500	-	225
600	-	225

Таблица 3  
Максимальная нагрузка на консоль для профиля при креплении к стене

Консоль для лотка шириной, мм	Максимальная допустимая нагрузка на край консоли для ВРМ-41, кг
200	75
300	120
400	150
500	225
600	225

Исходя из заполнения лотка, подобрав ширину кабельного лотка, определяем ширину консоли. Зная нагрузку на лоток и допустимую нагрузку на профиль Р (по таблицам 3 и 4), можем определить шаг установки стоек. Для этого необходимо определить шаг для трех вариантов нагружения:

1) Распределенная нагрузка на верхний кабельный лоток с учетом снеговой нагрузки:

$$L_1 = 2P / P_{лот}^{сн\epsilon\epsilon\epsilon\epsilon\epsilon}$$

2) Сосредоточенная кабельная нагрузка на край верхней консоли;

$$L_2 = P / P_{лот}$$

3) Сосредоточенная кабельная нагрузка на край остальных консолей.

$$L_3 = P / P_{лот}$$

Из трех полученных значений  $L_1, L_2, L_3$  выбираем наименьшее.

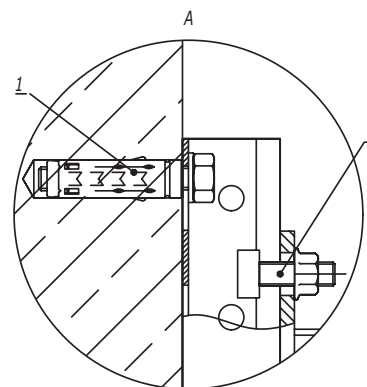
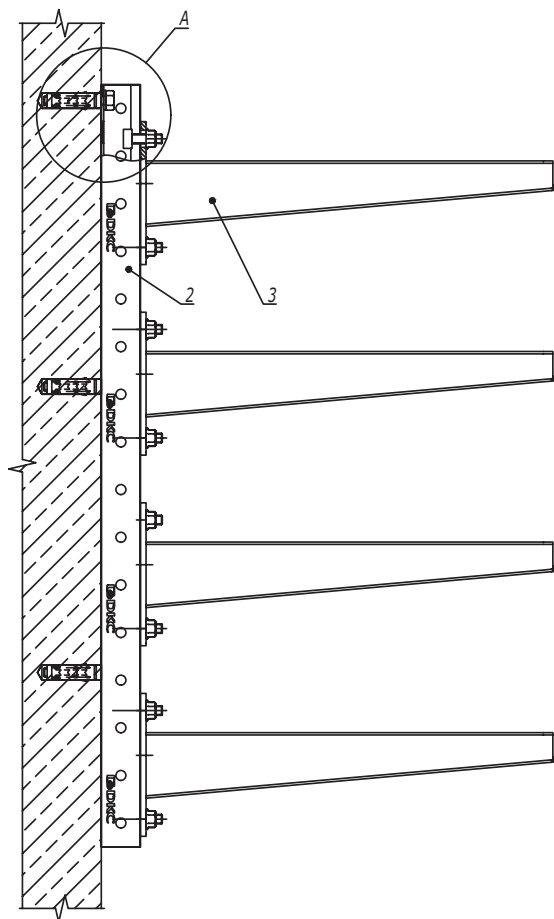
Инва. № подл.  
Подпись и дата  
Взаим. инв. №

Изм.	Кол.уч.	Лист	№ док.	Подпись	Дата
------	---------	------	--------	---------	------

DKC-2018.IS.ПЗ

Лист  
5

Формат А3



1. Максимальный шаг стоек - 1500 мм.
2. Расчет кабельных конструкций выполнен без учета веса человека, а также без учета веса опорных роликов для механизированной протяжки кабелей.
3. При изменении нагрузки на консоль необходимо проводить дополнительный расчет на прочность.
4. Несущую способность кабельных лотков необходимо определять, исходя из графиков нагрузки в каталоге ДКС.

Поз.	Наименование	Код	Кол.	Примечание					
1	Анкер стандартный с болтом М10	СМ431060	L/200 +1	Значение округлить в большую сторону, L - длина профиля, мм					
2	Профиль С-образный, 41x41	ВРМ41**	1	См. табл. 2					
3	Консоль усиленная	ВВН70**	n	См. табл. 1					
4	Болт Т-образный, для крепления к С-образному профилю М10х30, класс прочности 5,6	СМ041030	2n						
5	Гайка с насечкой, препятствующей откручиванию DIN 6923 М10, горячеоцинкованная	СМ101000НДЗ	2n						
<b>DKC-2018.IS.03</b>									
Изм.	Кол.уч.	Лист	№докум.	Подпись	Дата	Крепление вертикальной стойки к стене	Стадия	Лист	Листов
Разработал	Тиунов И.А.				11.17			1	2
Проверил	Чередищенко Г.А.				11.17				
Утвердил	Дядичко А.В.				11.17				

Инв. № подл.

Подпись и дата

Взаим. инв. №

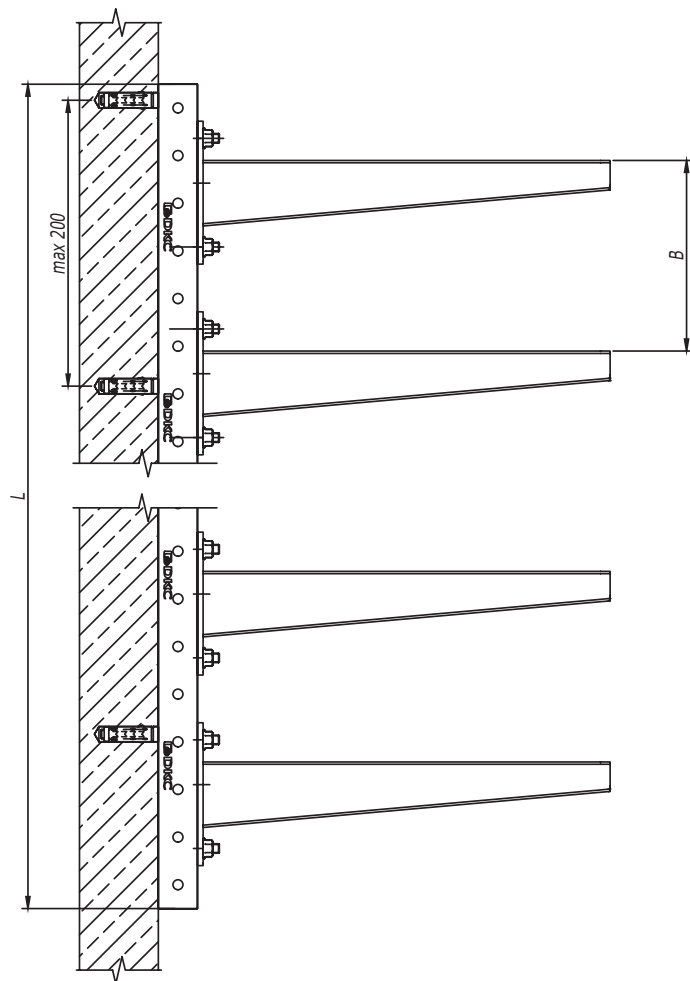


Таблица 2  
Выбор профиля в зависимости  
от количества и шага консолей

Количество полок	Шаг установки консолей В, мм	Длина профиля L, мм	Код профиля
2	200	400	ВРМ4104
	250	400	ВРМ4104
	300	600	ВРМ4106
3	200	600	ВРМ4106
	250	800	ВРМ4108
	300	800	ВРМ4108
4	200	800	ВРМ4108
	250	1000	ВРМ4110
	300	1200	ВРМ4112
5	200	1000	ВРМ4110
	250	1200	ВРМ4112
	300	1600	ВРМ4116
6	200	1200	ВРМ4112
	250	1600	ВРМ4116
7	300	2000	ВРМ4120
8	200	1600	ВРМ4116
	250	2000	ВРМ4120
	300	2400	ВРМ4124
10	200	2000	ВРМ4120
	250	2400	ВРМ4124
12	200	2400	ВРМ4124

Таблица 1  
Выбор консоли в зависимости  
от нагрузки

Длина полки консоли В, мм	Код консоли	Максимальная допустимая нагрузка на консоль, кг
227	ВВН7020	75
327	ВВН7030	120
427	ВВН7040	150
527	ВВН7050	225
627	ВВН7060	225

Инов. № подл.      Подпись и дата      Взаим. инв. №

Изм.	Кол.уч.	Лист	№ док.	Подпись	Дата

DKC-2018.IS.03

Лист  
2