

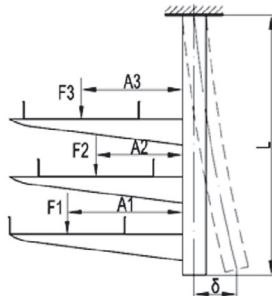
3.4 Выбор подвеса

Для выбора подвеса рассчитываем суммарный момент, действующий на подвес:

$$\Sigma M = F_1 \cdot A_1 + F_2 \cdot A_2 + \dots + F_n \cdot A_n$$

где, F_1, F_2, F_n - нагрузка на консоль, кг

A_1, A_2, A_n - плечо действия нагрузки, м



Далее определяем шаг крепления подвесов:

$$L = \frac{M_{пред}}{\Sigma M}$$

где, $M_{пред}$ - предельный момент кг-м, максимальное значение момента по графику в каталоге ДКС для каждого типа и длины подвеса.

3.5 Выбор консоли

Нагрузка на консоль рассчитывается по следующей формуле:

$$P_{кон} = (P_{лот} + P_n) \cdot L$$

где, $P_{лот}$ - нагрузка на лоток в зависимости от расстояния между консолями, кг/м;

P_n - вес лотка, кг/м, указан в каталоге ДКС;

L - расстояние между опорами, м.

В процессе прокладки кабеля в лотках возможна ситуация, когда вся нагрузка действует на дальний край консоли от профиля. Данный вид воздействия нагрузки является самым негативным на консоль и профиль, в который она монтируется.

Таблица 4
Безопасная рабочая нагрузка (БРН) на консоль

Ширина полки консоли, мм	Допустимая распределенная нагрузка, кг	Допустимая нагрузка на край консоли, кг	Код исп.1	Код исп.2
Консоль ВВР-41, одиночная, 41x41				
250	400	344	ВВР4120	ВВР4120HDZ
350	350	242	ВВР4130	ВВР4130HDZ
450	300	207	ВВР4140	ВВР4140HDZ
550	250	179	ВВР4150	ВВР4150HDZ
650	200	132	ВВР4160	ВВР4160HDZ

Ширина полки консоли, мм	Допустимая распределенная нагрузка, кг	Допустимая нагрузка на край консоли, кг	Код исп. 1	Код исп. 2
Консоль ВВН-60, усиленная				
227	370	171	ВВН6020	ВВН6020HDZ
327	360	124	ВВН6030	ВВН6030HDZ
427	350	182	ВВН6040	ВВН6040HDZ
527	330	145	ВВН6050	ВВН6050HDZ
627	320	189	ВВН6060	ВВН6060HDZ
Консоль ВВН-70, усиленная				
227	450	265	ВВН7020	ВВН7020HDZ
327	420	189	ВВН7030	ВВН7030HDZ
427	400	254	ВВН7040	ВВН7040HDZ
527	390	239	ВВН7050	ВВН7050HDZ
627	380	222	ВВН7060	ВВН7060HDZ

Для верхнего яруса лотка необходимо выбирать консоль по распределенной БРН с учетом кабельной и снеговой нагрузки, и по БРН на конец консоли с учетом только кабельной нагрузки. Для остальных ярусов консоли подбираются только по БРН на край консоли.

3.6 Рекомендации по заземлению кабеленесущих систем

Системы кабельных лотков и кабельных лестниц должны иметь соответствующую электропроводность для обеспечения надежного уравнивания потенциалов и соединения с заземляющим проводником в случае, если они предназначены для использования в качестве цепей защиты.

Электропроводность систем кабельных лотков должна соответствовать требованиям п. 11.1 ГОСТ Р 52868-2007.

Согласно данному пункту значения полных сопротивлений должны быть не более:

- 50 мОм для соединения секций;
- 5 мОм на погонный метр для целого участка секции кабельного лотка.

Конструкция лотков обеспечивает непрерывный электрический контакт в месте соединения прямых и фасонных секций.

Лотки и фасонные секции должны быть соединены с опорными конструкциями лестничных лотков при помощи прижимов для сохранения электрического контакта.

Кабельная трасса должна быть соединена с устройствами заземления, зануления в начале и в конце трассы.

Изн. № подл. Подпись и дата Взаим. изв. №

Изм.	Кол.уч.	Лист	№ док.	Подпись	Дата
------	---------	------	--------	---------	------

DKC-2018.IS.ПЗ

Лист
6

Стойка с 2 консолями и шагом консолей 200 мм

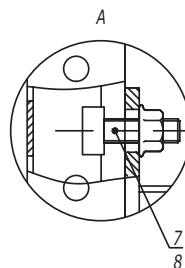
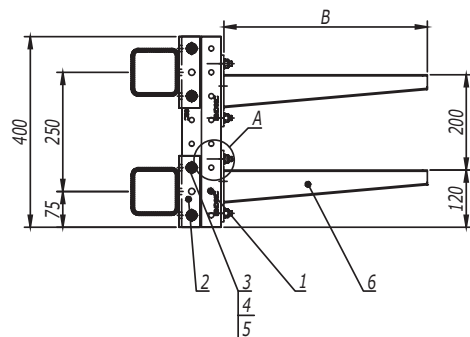


Таблица 1
Выбор консоли в зависимости
от нагрузки

Длина полки консоли В, мм	Код консоли	Максимальная допустимая нагрузка на консоль, кг
227	ВВН7020	75
327	ВВН7030	120
427	ВВН7040	150
527	ВВН7050	225
627	ВВН7060	225

1. После проведения сварочных работ необходимо произвести антикоррозионную обработку крепления BSW-41 поз. 2 и сварного шва цинковой спрей-краской 37039HDZ.
2. Максимальный шаг стоек - 1500 мм.
3. Расчет кабельных конструкций выполнен без учета веса человека, а также без учета веса опорных роликов для механизированной протяжки кабелей.
4. При изменении нагрузки на консоль необходимо проводить дополнительный расчет на прочность.
5. Несущую способность кабельных лотков необходимо определять, исходя из графиков нагрузки в каталоге ДКС.

Поз.	Наименование	Код	Кол.	Примечание
1	Профиль двойной С-образный, 41x41, L=400	BPD4104	1	
2	Приварное крепление BSW-41	BSW4101	2	
3	Болт с шестигранной головкой DIN 933 M10x80	CM081080	4	
4	Шайба с узкими полями DIN 125 Ø10	CM241000	8	
5	Гайка шестигранная DIN 934 M10	CM111000	4	
6	Консоль усиленная	ВВН70**	2	См. табл. 1
7	Болт Т-образный, для крепления к С-образному профилю M10x30, класс прочности 5,6	CM041030	4	
8	Гайка с насечкой, препятствующей откручиванию DIN 6923 M10, горячеоцинкованная	CM101000HDZ	4	

DKC-2018.IS.01

Изм.	Кол.уч.	Лист	№докум.	Подпись	Дата	Крепление стойки из двойного С-образного профиля к строительным прогонам/к стене на закладные детали	Стадия	Лист	Листов
Разработал			Тиунов И.А.		11.17			1	22
Проверил			Чередищенко Г.А.		11.17				
Утвердил			Дядичко А.В.		11.17				

Инов. № подл. Подпись и дата Взаим. инв. №

Стойка с 2 консолями и шагом консолей 200 мм

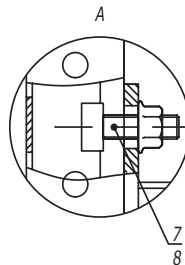
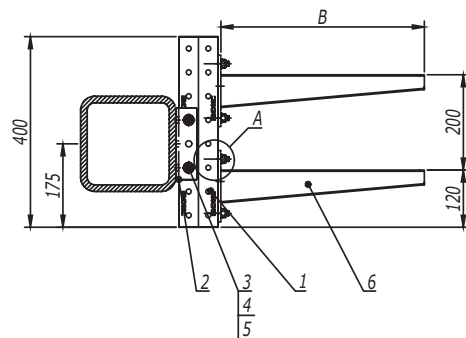


Таблица 1
Выбор консоли в зависимости
от нагрузки

Длина полки консоли В, мм	Код консоли	Максимальная допустимая нагрузка на консоль, кг
227	ВВН7020	75
327	ВВН7030	120
427	ВВН7040	150
527	ВВН7050	225
627	ВВН7060	225

1. После проведения сварочных работ необходимо произвести антикоррозионную обработку крепления BSW-41 поз. 2 и сварного шва цинковой спрей-краской 37039HDZ.
2. Максимальный шаг стоек - 1500 мм.
3. Расчет кабельных конструкций выполнен без учета веса человека, а также без учета веса опорных роликов для механизированной протяжки кабелей.
4. При изменении нагрузки на консоль необходимо проводить дополнительный расчет на прочность.
5. Несущую способность кабельных лотков необходимо определять, исходя из графиков нагрузки в каталоге ДКС.

Поз.	Наименование	Код	Кол.	Примечание
1	Профиль двойной С-образный, 41x41, L=400	BPD4104	1	
2	Приварное крепление BSW-41	BSW4101	1	
3	Болт с шестигранной головкой DIN 933 M10x80	CM081080	2	
4	Шайба с узкими полями DIN 125 Ø10	CM241000	4	
5	Гайка шестигранная DIN 934 M10	CM111000	2	
6	Консоль усиленная	ВВН70**	2	См. табл. 1
7	Болт Т-образный, для крепления к С-образному профилю M10x30, класс прочности 5,6	CM041030	4	
8	Гайка с насечкой, препятствующей откручиванию DIN 6923 M10, горячеоцинкованная	CM101000HDZ	4	

DKC-2018.IS.01

Лист

2

Взаим. инв. №

Подпись и дата

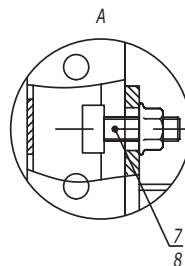
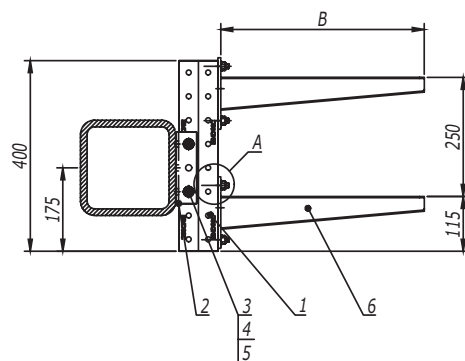
Инв. № подл.

Изм. Кол.уч. Лист №докум. Подпись Дата

Стойка с 2 консолями и шагом консолей 250 мм

Таблица 1
Выбор консоли в зависимости
от нагрузки

Длина полки консоли В, мм	Код консоли	Максимальная допустимая нагрузка на консоль, кг
227	ВВН7020	75
327	ВВН7030	120
427	ВВН7040	150
527	ВВН7050	225
627	ВВН7060	225



1. После проведения сварочных работ необходимо произвести антикоррозионную обработку крепления BSW-41 поз. 2 и сварного шва цинковой спрей-краской 37039HDZ.
2. Максимальный шаг стоек - 1500 мм.
3. Расчет кабельных конструкций выполнен без учета веса человека, а также без учета веса опорных роликов для механизированной протяжки кабелей.
4. При изменении нагрузки на консоль необходимо проводить дополнительный расчет на прочность.
5. Несущую способность кабельных лотков необходимо определять, исходя из графиков нагрузки в каталоге ДКС.

Поз.	Наименование	Код	Кол.	Примечание
1	Профиль двойной С-образный, 41x41, L=400	BPD4104	1	
2	Приварное крепление BSW-41	BSW4101	2	
3	Болт с шестигранной головкой DIN 933 M10x80	CM081080	4	
4	Шайба с узкими полями DIN 125 Ø10	CM241000	8	
5	Гайка шестигранная DIN 934 M10	CM111000	4	
6	Консоль усиленная	ВВН70**	2	См. табл. 1
7	Болт Т-образный, для крепления к С-образному профилю M10x30, класс прочности 5,6	CM041030	4	
8	Гайка с насечкой, препятствующей откручиванию DIN 6923 M10, горячеоцинкованная	CM101000HDZ	4	

Инов. № подл. | Подпись и дата | Взаим. инв. №

DKC-2018.IS.01

Изм. Кол.уч. Лист № док. Подпись Дата

Лист
3

Стойка с 2 консолями и шагом консолей 300 мм

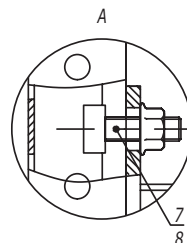
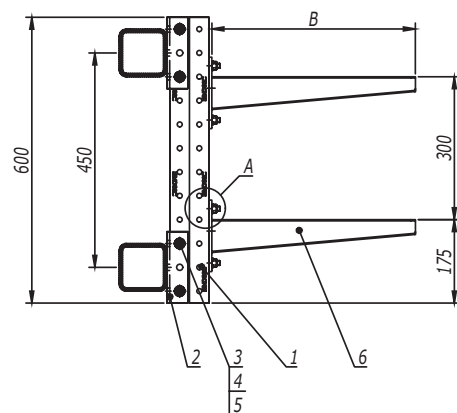


Таблица 1
Выбор консоли в зависимости
от нагрузки

Длина полки консоли В, мм	Код консоли	Максимальная допустимая нагрузка на консоль, кг
227	ВВН7020	75
327	ВВН7030	120
427	ВВН7040	150
527	ВВН7050	225
627	ВВН7060	225

1. После проведения сварочных работ необходимо произвести антикоррозионную обработку крепления BSW-41 поз. 2 и сварного шва цинковой спрей-краской 37039HDZ.
2. Максимальный шаг стоек - 1500 мм.
3. Расчет кабельных конструкций выполнен без учета веса человека, а также без учета веса опорных роликов для механизированной протяжки кабелей.
4. При изменении нагрузки на консоль необходимо проводить дополнительный расчет на прочность.
5. Несущую способность кабельных лотков необходимо определять, исходя из графиков нагрузки в каталоге ДКС.

Поз.	Наименование	Код	Кол.	Примечание
1	Профиль двойной С-образный, 41x41, L=600	BPD4106	1	
2	Приварное крепление BSW-41	BSW4101	2	
3	Болт с шестигранной головкой DIN 933 M10x80	CM081080	4	
4	Шайба с узкими полями DIN 125 Ø10	CM241000	8	
5	Гайка шестигранная DIN 934 M10	CM111000	4	
6	Консоль усиленная	ВВН70**	2	См. табл. 1
7	Болт Т-образный, для крепления к С-образному профилю M10x30, класс прочности 5,6	CM041030	4	
8	Гайка с насечкой, препятствующей откручиванию DIN 6923 M10, горячеоцинкованная	CM101000HDZ	2	

DKC-2018.IS.01

Лист

4

Взаим. инв. №

Подпись и дата

Инв. № подл.

Изм. Кол.уч. Лист №докум. Подпись Дата

Стойка с 3 консолями и шагом консолей 200 мм

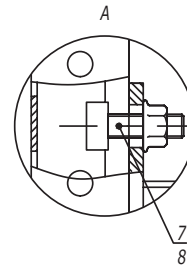
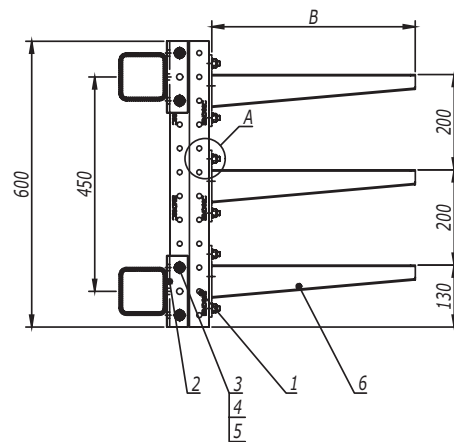


Таблица 1
Выбор консоли в зависимости от нагрузки

Длина полки консоли B, мм	Код консоли	Максимальная допустимая нагрузка на консоль, кг
227	ВВН7020	75
327	ВВН7030	120
427	ВВН7040	150
527	ВВН7050	225
627	ВВН7060	225

1. После проведения сварочных работ необходимо произвести антикоррозионную обработку крепления BSW-41 поз. 2 и сварного шва цинковой спрей-краской 37039HDZ.
2. Максимальный шаг стоек - 1500 мм.
3. Расчет кабельных конструкций выполнен без учета веса человека, а также без учета веса опорных роликов для механизированной протяжки кабелей.
4. При изменении нагрузки на консоль необходимо проводить дополнительный расчет на прочность.
5. Несущую способность кабельных лотков необходимо определять, исходя из графиков нагрузки в каталоге ДКС.

Поз.	Наименование	Код	Кол.	Примечание
1	Профиль двойной С-образный, 41x41, L=600	BPD4106	1	
2	Приварное крепление BSW-41	BSW4101	2	
3	Болт с шестигранной головкой DIN 933 M10x80	CM081080	4	
4	Шайба с узкими полями DIN 125 Ø10	CM241000	8	
5	Гайка шестигранная DIN 934 M10	CM111000	4	
6	Консоль усиленная	ВВН70**	3	См. табл. 1
7	Болт Т-образный, для крепления к С-образному профилю M10x30, класс прочности 5,6	CM041030	6	
8	Гайка с насечкой, препятствующей откручиванию DIN 6923 M10, горячеоцинкованная	CM101000HDZ	6	

Инов. № подл. Подпись и дата Взаим. инв. №

Изм. Кол.уч. Лист № док. Подпись Дата

DKC-2018.IS.01

Лист
5

Стойка с 3 консолями и шагом консолей 250 мм

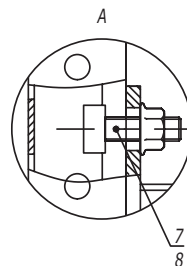
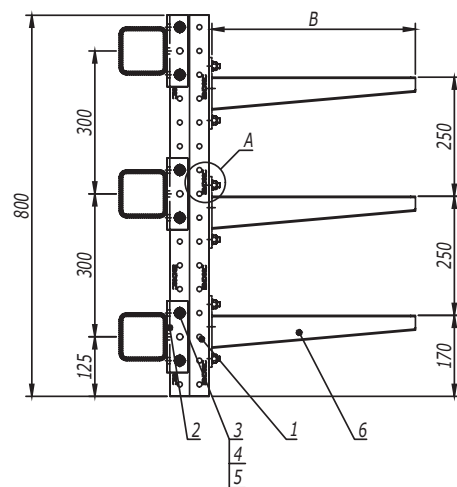


Таблица 1
Выбор консоли в зависимости
от нагрузки

Длина полки консоли В, мм	Код консоли	Максимальная допустимая нагрузка на консоль, кг
227	ВВН7020	75
327	ВВН7030	120
427	ВВН7040	150
527	ВВН7050	225
627	ВВН7060	225

1. После проведения сварочных работ необходимо произвести антикоррозионную обработку крепления BSW-41 поз. 2 и сварного шва цинковой спрей-краской 37039HDZ.
2. Максимальный шаг стоек - 1500 мм.
3. Расчет кабельных конструкций выполнен без учета веса человека, а также без учета веса опорных роликов для механизированной протяжки кабелей.
4. При изменении нагрузки на консоль необходимо проводить дополнительный расчет на прочность.
5. Несущую способность кабельных лотков необходимо определять, исходя из графиков нагрузки в каталоге ДКС.

Поз.	Наименование	Код	Кол.	Примечание
1	Профиль двойной С-образный, 41x41, L=800	BPD4108	1	
2	Приварное крепление BSW-41	BSW4101	3	
3	Болт с шестигранной головкой DIN 933 M10x80	CM081080	6	
4	Шайба с узкими полями DIN 125 Ø10	CM241000	12	
5	Гайка шестигранная DIN 934 M10	CM111000	6	
6	Консоль усиленная	ВВН70**	3	См. табл. 1
7	Болт Т-образный, для крепления к С-образному профилю M10x30, класс прочности 5,6	CM041030	6	
8	Гайка с насечкой, препятствующей откручиванию DIN 6923 M10, горячеоцинкованная	CM101000HDZ	6	

DKC-2018.IS.01

Лист

6

Инов. № подл.

Подпись и дата

Взаим. инв. №

Изм. Кол.уч. Лист №докум. Подпись Дата

Стойка с 3 консолями и шагом консолей 300 мм

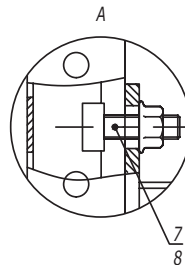
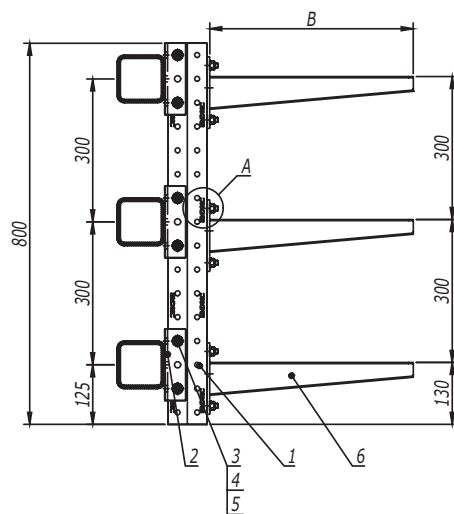


Таблица 1
Выбор консоли в зависимости
от нагрузки

Длина полки консоли В, мм	Код консоли	Максимальная допустимая нагрузка на консоль, кг
227	ВВН7020	75
327	ВВН7030	120
427	ВВН7040	150
527	ВВН7050	225
627	ВВН7060	225

1. После проведения сварочных работ необходимо произвести антикоррозионную обработку крепления BSW-41 поз. 2 и сварного шва цинковой спрей-краской 37039HDZ.
2. Максимальный шаг стоек - 1500 мм.
3. Расчет кабельных конструкций выполнен без учета веса человека, а также без учета веса опорных роликов для механизированной протяжки кабелей.
4. При изменении нагрузки на консоль необходимо проводить дополнительный расчет на прочность.
5. Несущую способность кабельных лотков необходимо определять, исходя из графиков нагрузки в каталоге ДКС.

Поз.	Наименование	Код	Кол.	Примечание
1	Профиль двойной С-образный, 41x41, L=800	BPD4108	1	
2	Приварное крепление BSW-41	BSW4101	3	
3	Болт с шестигранной головкой DIN 933 M10x80	CM081080	6	
4	Шайба с узкими полями DIN 125 Ø10	CM241000	12	
5	Гайка шестигранная DIN 934 M10	CM111000	6	
6	Консоль усиленная	ВВН70**	3	См. табл. 1
7	Болт Т-образный, для крепления к С-образному профилю M10x30, класс прочности 5,6	CM041030	6	
8	Гайка с насечкой, препятствующей откручиванию DIN 6923 M10, горячеоцинкованная	CM101000HDZ	6	

Инов. № подл. Подпись и дата Взаим. инв. №

DKC-2018.IS.01

Лист

7

Изм. Кол.уч. Лист № док. Подпись Дата

Стойка с 4 консолями и шагом консолей 200 мм

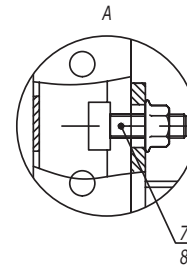
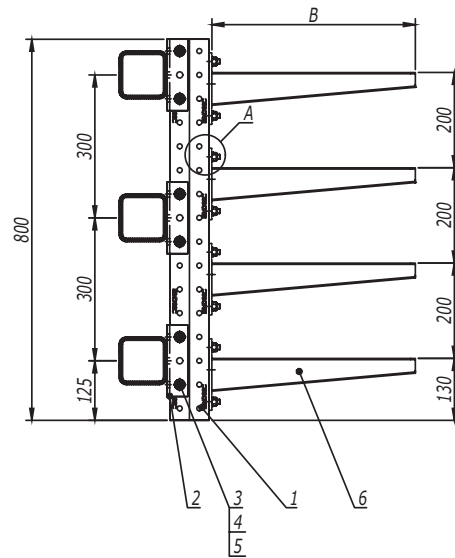


Таблица 1
Выбор консоли в зависимости
от нагрузки

Длина полки консоли В, мм	Код консоли	Максимальная допустимая нагрузка на консоль, кг
227	ВВН7020	75
327	ВВН7030	120
427	ВВН7040	150
527	ВВН7050	225
627	ВВН7060	225

1. После проведения сварочных работ необходимо произвести антикоррозионную обработку крепления BSW-41 поз. 2 и сварного шва цинковой спрей-краской 37039HDZ.
2. Максимальный шаг стоек - 1500 мм.
3. Расчет кабельных конструкций выполнен без учета веса человека, а также без учета веса опорных роликов для механизированной протяжки кабелей.
4. При изменении нагрузки на консоль необходимо проводить дополнительный расчет на прочность.
5. Несущую способность кабельных лотков необходимо определять, исходя из графиков нагрузки в каталоге ДКС.

Поз.	Наименование	Код	Кол.	Примечание
1	Профиль двойной С-образный, 41x41, L=800	BPD4108	1	
2	Приварное крепление BSW-41	BSW4101	3	
3	Болт с шестигранной головкой DIN 933 M10x80	CM081080	6	
4	Шайба с узкими полями DIN 125 Ø10	CM241000	12	
5	Гайка шестигранная DIN 934 M10	CM111000	6	
6	Консоль усиленная	ВВН70**	4	См. табл. 1
7	Болт Т-образный, для крепления к С-образному профилю M10x30, класс прочности 5,6	CM041030	8	
8	Гайка с насечкой, препятствующей откручиванию DIN 6923 M10, горячеоцинкованная	CM101000HDZ	8	

DKC-2018.IS.01

Лист

8

Инов. № подл. _____

Подпись и дата _____

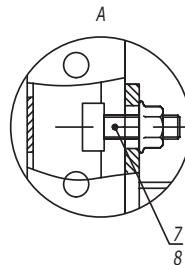
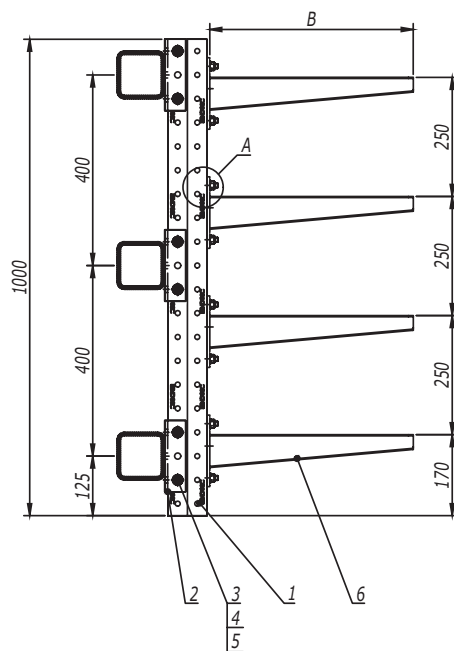
Взаим. инв. № _____

Изм. Кол.уч. Лист № док. Подпись Дата

Стойка с 4 консолями и шагом консолей 250 мм

Таблица 1
Выбор консоли в зависимости
от нагрузки

Длина полки консоли В, мм	Код консоли	Максимальная допустимая нагрузка на консоль, кг
227	ВВН7020	75
327	ВВН7030	120
427	ВВН7040	150
527	ВВН7050	225
627	ВВН7060	225



1. После проведения сварочных работ необходимо произвести антикоррозионную обработку крепления BSW-41 поз. 2 и сварного шва цинковой спрей-краской 37039HDZ.
2. Максимальный шаг стоек - 1500 мм.
3. Расчет кабельных конструкций выполнен без учета веса человека, а также без учета веса опорных роликов для механизированной протяжки кабелей.
4. При изменении нагрузки на консоль необходимо проводить дополнительный расчет на прочность.
5. Несущую способность кабельных лотков необходимо определять, исходя из графиков нагрузки в каталоге ДКС.

Поз.	Наименование	Код	Кол.	Примечание
1	Профиль двойной С-образный, 41x41, L=1000	BPD4110	1	
2	Приварное крепление BSW-41	BSW4101	3	
3	Болт с шестигранной головкой DIN 933 M10x80	CM081080	6	
4	Шайба с узкими полями DIN 125 Ø10	CM241000	12	
5	Гайка шестигранная DIN 934 M10	CM111000	6	
6	Консоль усиленная	ВВН70**	4	См. табл. 1
7	Болт Т-образный, для крепления к С-образному профилю M10x30, класс прочности 5,6	CM041030	8	
8	Гайка с насечкой, препятствующей откручиванию DIN 6923 M10, горячеоцинкованная	CM101000HDZ	8	

Инов. № подл. Подпись и дата Взаим. инв. №

Изм. Кол.уч. Лист № док. Подпись Дата

DKC-2018.IS.01

Лист

9

Стойка с 4 консолями и шагом консолей 300 мм

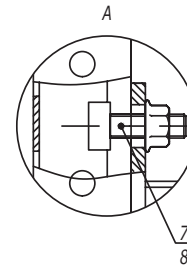
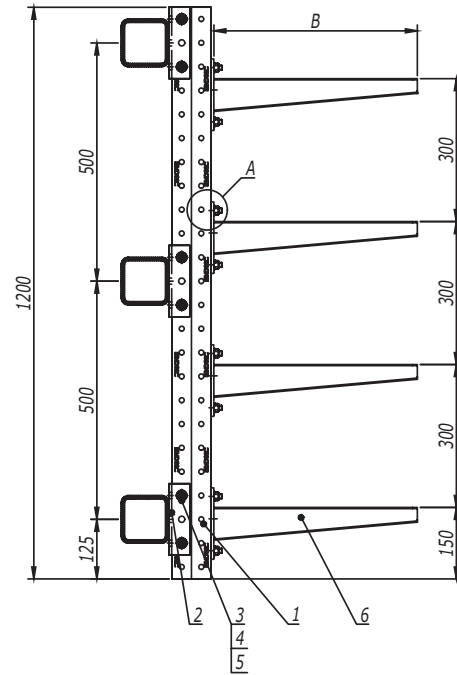


Таблица 1
Выбор консоли в зависимости от нагрузки

Длина полки консоли В, мм	Код консоли	Максимальная допустимая нагрузка на консоль, кг
227	ВВН7020	75
327	ВВН7030	120
427	ВВН7040	150
527	ВВН7050	225
627	ВВН7060	225

1. После проведения сварочных работ необходимо произвести антикоррозионную обработку крепления BSW-41 поз. 2 и сварного шва цинковой спрей-краской 37039HDZ.
2. Максимальный шаг стоек - 1500 мм.
3. Расчет кабельных конструкций выполнен без учета веса человека, а также без учета веса опорных роликов для механизированной протяжки кабелей.
4. При изменении нагрузки на консоль необходимо проводить дополнительный расчет на прочность.
5. Несущую способность кабельных лотков необходимо определять, исходя из графиков нагрузки в каталоге ДКС.

Поз.	Наименование	Код	Кол.	Примечание
1	Профиль двойной С-образный, 41x41, L=1200	BPD4112	1	
2	Приварное крепление BSW-41	BSW4101	3	
3	Болт с шестигранной головкой DIN 933 M10x80	CM081080	6	
4	Шайба с узкими полями DIN 125 Ø10	CM241000	12	
5	Гайка шестигранная DIN 934 M10	CM111000	6	
6	Консоль усиленная	ВВН70**	4	См. табл. 1
7	Болт Т-образный, для крепления к С-образному профилю M10x30, класс прочности 5,6	CM041030	8	
8	Гайка с насечкой, препятствующей откручиванию DIN 6923 M10, горячеоцинкованная	CM101000HDZ	8	

DKC-2018.IS.01

Лист

10

Взаим. инв. №

Подпись и дата

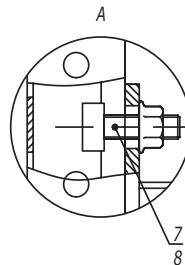
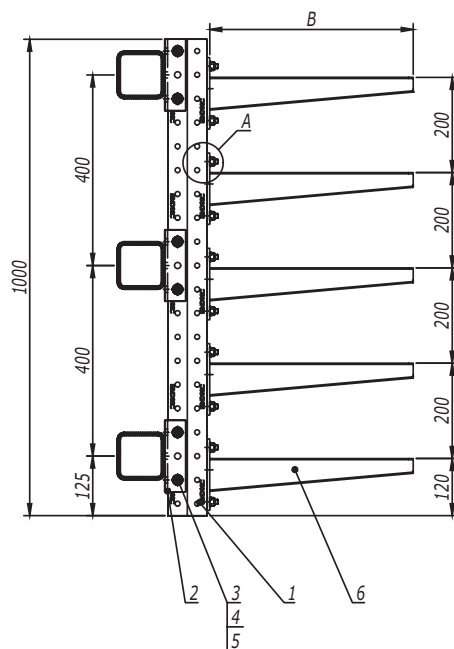
Инв. № подл.

Изм. Кол.уч. Лист № док. Подпись Дата

Стойка с 5 консолями и шагом консолей 200 мм

Таблица 1
Выбор консоли в зависимости
от нагрузки

Длина полки консоли В, мм	Код консоли	Максимальная допустимая нагрузка на консоль, кг
227	ВВН7020	75
327	ВВН7030	120
427	ВВН7040	150
527	ВВН7050	225
627	ВВН7060	225



1. После проведения сварочных работ необходимо произвести антикоррозионную обработку крепления BSW-41 поз. 2 и сварного шва цинковой спрей-краской 37039HDZ.
2. Максимальный шаг стоек - 1500 мм.
3. Расчет кабельных конструкций выполнен без учета веса человека, а также без учета веса опорных роликов для механизированной протяжки кабелей.
4. При изменении нагрузки на консоль необходимо проводить дополнительный расчет на прочность.
5. Несущую способность кабельных лотков необходимо определять, исходя из графиков нагрузки в каталоге ДКС.

Поз.	Наименование	Код	Кол.	Примечание
1	Профиль двойной С-образный, 41x41, L=1000	BPD4110	1	
2	Приварное крепление BSW-41	BSW4101	3	
3	Болт с шестигранной головкой DIN 933 M10x80	CM081080	6	
4	Шайба с узкими полями DIN 125 Ø10	CM241000	12	
5	Гайка шестигранная DIN 934 M10	CM111000	6	
6	Консоль усиленная	ВВН70**	5	См. табл. 1
7	Болт Т-образный, для крепления к С-образному профилю M10x30, класс прочности 5,6	CM041030	10	
8	Гайка с насечкой, препятствующей откручиванию DIN 6923 M10, горячеоцинкованная	CM101000HDZ	10	

Инов. № подл. Подпись и дата Взаим. инв. №

DKC-2018.IS.01

Лист

Изм. Кол.уч. Лист №докум. Подпись Дата

11

Стойка с 5 консолями и шагом консолей 250 мм

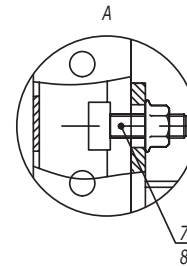
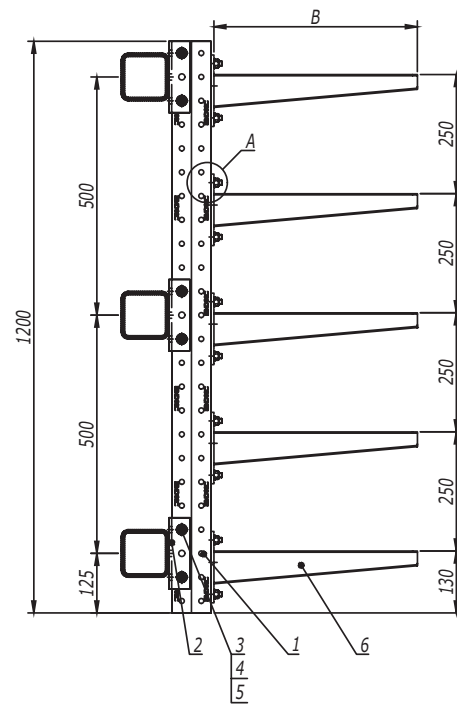


Таблица 1
Выбор консоли в зависимости
от нагрузки

Длина полки консоли В, мм	Код консоли	Максимальная допустимая нагрузка на консоль, кг
227	ВВН7020	75
327	ВВН7030	120
427	ВВН7040	150
527	ВВН7050	225
627	ВВН7060	225

1. После проведения сварочных работ необходимо произвести антикоррозионную обработку крепления BSW-41 поз. 2 и сварного шва цинковой спрей-краской 37039HDZ.
2. Максимальный шаг стоек - 1500 мм.
3. Расчет кабельных конструкций выполнен без учета веса человека, а также без учета веса опорных роликов для механизированной протяжки кабелей.
4. При изменении нагрузки на консоль необходимо проводить дополнительный расчет на прочность.
5. Несущую способность кабельных лотков необходимо определять, исходя из графиков нагрузки в каталоге ДКС.

Поз.	Наименование	Код	Кол.	Примечание
1	Профиль двойной С-образный, 41x41, L=1200	BPD4112	1	
2	Приварное крепление BSW-41	BSW4101	3	
3	Болт с шестигранной головкой DIN 933 M10x80	CM081080	6	
4	Шайба с узкими полями DIN 125 Ø10	CM241000	12	
5	Гайка шестигранная DIN 934 M10	CM111000	6	
6	Консоль усиленная	ВВН70**	5	См. табл. 1
7	Болт Т-образный, для крепления к С-образному профилю M10x30, класс прочности 5,6	CM041030	10	
8	Гайка с насечкой, препятствующей откручиванию DIN 6923 M10, горячеоцинкованная	CM101000HDZ	10	

DKC-2018.IS.01

Лист

12

Инов. № подл.

Подпись и дата

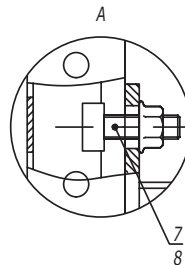
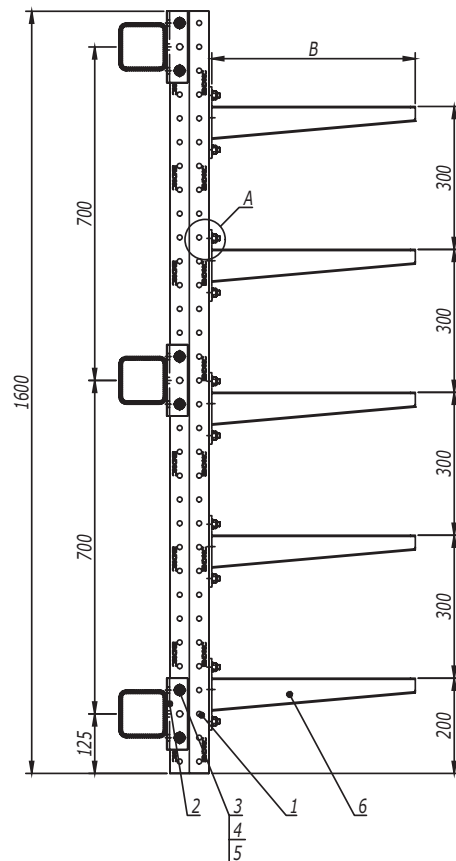
Взаим. инв. №

Изм. Кол.уч. Лист № док. Подпись Дата

Стойка с 5 консолями и шагом консолей 300 мм

Таблица 1
Выбор консоли в зависимости
от нагрузки

Длина полки консоли В, мм	Код консоли	Максимальная допустимая нагрузка на консоль, кг
227	ВВН7020	75
327	ВВН7030	120
427	ВВН7040	150
527	ВВН7050	225
627	ВВН7060	225



1. После проведения сварочных работ необходимо произвести антикоррозионную обработку крепления BSW-41 поз. 2 и сварного шва цинковой спрей-краской 37039HDZ.
2. Максимальный шаг стоек - 1500 мм.
3. Расчет кабельных конструкций выполнен без учета веса человека, а также без учета веса опорных роликов для механизированной протяжки кабелей.
4. При изменении нагрузки на консоль необходимо проводить дополнительный расчет на прочность.
5. Несущую способность кабельных лотков необходимо определять, исходя из графиков нагрузки в каталоге ДКС.

Поз.	Наименование	Код	Кол.	Примечание
1	Профиль двойной С-образный, 41x41, L=1600	BPD4116	1	
2	Приварное крепление BSW-41	BSW4101	3	
3	Болт с шестигранной головкой DIN 933 M10x80	CM081080	6	
4	Шайба с узкими полями DIN 125 Ø10	CM241000	12	
5	Гайка шестигранная DIN 934 M10	CM111000	6	
6	Консоль усиленная	ВВН70**	5	См. табл. 1
7	Болт Т-образный, для крепления к С-образному профилю M10x30, класс прочности 5,6	CM041030	10	
8	Гайка с насечкой, препятствующей откручиванию DIN 6923 M10, горячеоцинкованная	CM101000HDZ	10	

DKC-2018.IS.01

Лист

13

Инов. № подл.

Подпись и дата

Взаим. инв. №

Изм. Кол.уч. Лист № док. Подпись Дата

Стойка с 6 консолями и шагом консолей 250 мм

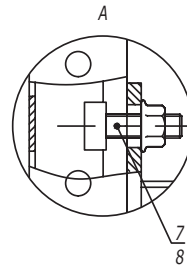
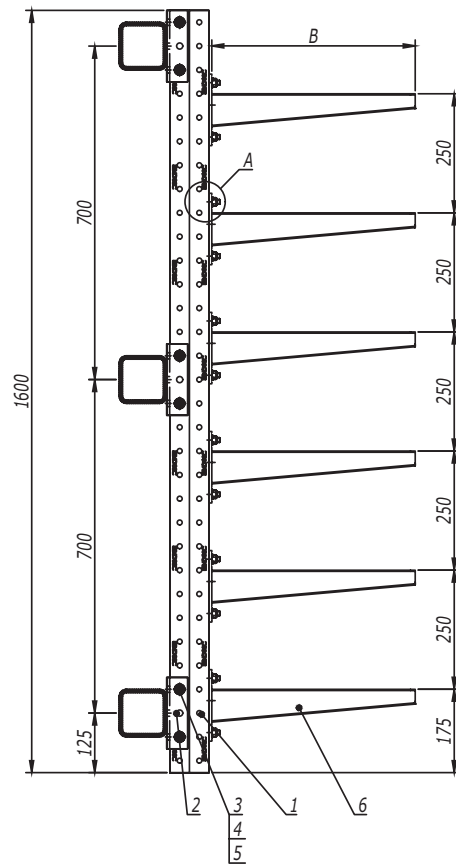


Таблица 1
Выбор консоли в зависимости от нагрузки

Длина полки консоли В, мм	Код консоли	Максимальная допустимая нагрузка на консоль, кг
227	ВВН7020	75
327	ВВН7030	120
427	ВВН7040	150
527	ВВН7050	225
627	ВВН7060	225

1. После проведения сварочных работ необходимо произвести антикоррозионную обработку крепления BSW-41 поз. 2 и сварного шва цинковой спрей-краской 37039HDZ.
2. Максимальный шаг стоек - 1500 мм.
3. Расчет кабельных конструкций выполнен без учета веса человека, а также без учета веса опорных роликов для механизированной протяжки кабелей.
4. При изменении нагрузки на консоль необходимо проводить дополнительный расчет на прочность.
5. Несущую способность кабельных лотков необходимо определять, исходя из графиков нагрузки в каталоге ДКС.

Поз.	Наименование	Код	Кол.	Примечание	
1	Профиль двойной С-образный, 41x41, L=1600	BPD4116	1		
2	Приварное крепление BSW-41	BSW4101	3		
3	Болт с шестигранной головкой DIN 933 M10x80	CM081080	6		
4	Шайба с узкими полями DIN 125 Ø10	CM241000	12		
5	Гайка шестигранная DIN 934 M10	CM111000	6		
6	Консоль усиленная	ВВН70**	6	См. табл. 1	
7	Болт Т-образный, для крепления к С-образному профилю M10x30, класс прочности 5,6	CM041030	12		
8	Гайка с насечкой, препятствующей откручиванию DIN 6923 M10, горячеоцинкованная	CM101000HDZ	12		
				Лист	
DKC-2018.IS.01				15	
Изм.	Кол.уч.	Лист	№ док.	Подпись	Дата

Инов. № подл.

Подпись и дата

Взаим. инв. №

Стойка с 7 консолями и шагом консолей 300 мм

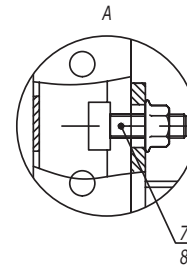
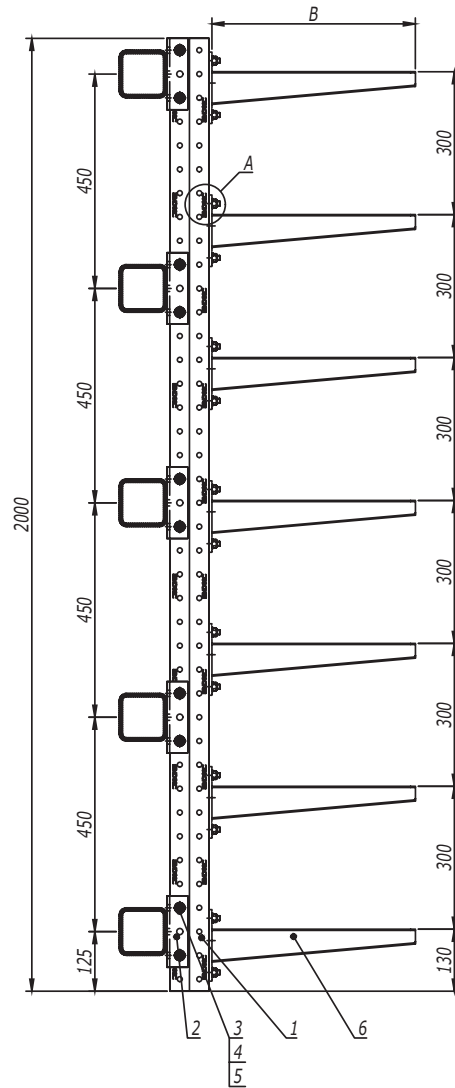


Таблица 1
Выбор консоли в зависимости
от нагрузки

Длина полки консоли В, мм	Код консоли	Максимальная допустимая нагрузка на консоль, кг
227	ВВН7020	75
327	ВВН7030	120
427	ВВН7040	150
527	ВВН7050	225
627	ВВН7060	225

1. После проведения сварочных работ необходимо произвести антикоррозионную обработку крепления BSW-41 поз. 2 и сварного шва цинковой спрей-краской 37039HDZ.
2. Максимальный шаг стоек - 1500 мм.
3. Расчет кабельных конструкций выполнен без учета веса человека, а также без учета веса опорных роликов для механизированной протяжки кабелей.
4. При изменении нагрузки на консоль необходимо проводить дополнительный расчет на прочность.
5. Несущую способность кабельных лотков необходимо определять, исходя из графиков нагрузки в каталоге ДКС.

Поз.	Наименование	Код	Кол.	Примечание
1	Профиль двойной С-образный, 41x41, L=2000	BPD4120	1	
2	Приварное крепление BSW-41	BSW4101	5	
3	Болт с шестигранной головкой DIN 933 M10x80	CM081080	10	
4	Шайба с узкими полями DIN 125 Ø10	CM241000	20	
5	Гайка шестигранная DIN 934 M10	CM111000	10	
6	Консоль усиленная	ВВН70**	7	См. табл. 1
7	Болт Т-образный, для крепления к С-образному профилю M10x30, класс прочности 5,6	CM041030	14	
8	Гайка с насечкой, препятствующей откручиванию DIN 6923 M10, горячеоцинкованная	CM101000HDZ	14	

DKC-2018.IS.01

Лист

16

Инов. № подл. _____
 Подпись и дата _____
 Взаим. инв. № _____

Изм. Кол.уч. Лист № док. Подпись Дата

Стойка с 8 консолями и шагом консолей 200 мм

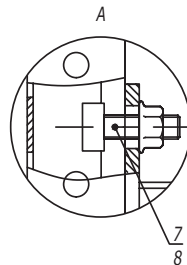
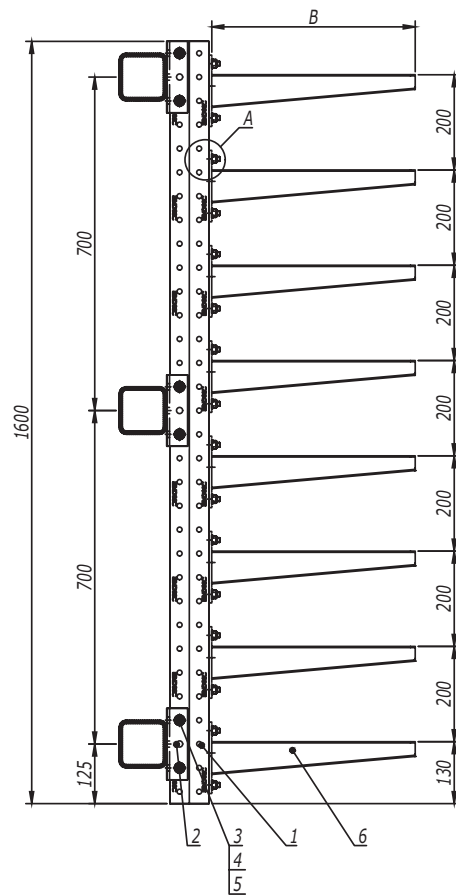


Таблица 1
Выбор консоли в зависимости
от нагрузки

Длина полки консоли В, мм	Код консоли	Максимальная допустимая нагрузка на консоль, кг
227	ВВН7020	75
327	ВВН7030	120
427	ВВН7040	150
527	ВВН7050	225
627	ВВН7060	225

1. После проведения сварочных работ необходимо произвести антикоррозионную обработку крепления BSW-41 поз. 2 и сварного шва цинковой спрей-краской 37039HDZ.
2. Максимальный шаг стоек - 1500 мм.
3. Расчет кабельных конструкций выполнен без учета веса человека, а также без учета веса опорных роликов для механизированной протяжки кабелей.
4. При изменении нагрузки на консоль необходимо проводить дополнительный расчет на прочность.
5. Несущую способность кабельных лотков необходимо определять, исходя из графиков нагрузки в каталоге ДКС.

Поз.	Наименование	Код	Кол.	Примечание
1	Профиль двойной С-образный, 41x41, L=1600	BPD4116	1	
2	Приварное крепление BSW-41	BSW4101	3	
3	Болт с шестигранной головкой DIN 933 M10x80	CM081080	6	
4	Шайба с узкими полями DIN 125 Ø10	CM241000	12	
5	Гайка шестигранная DIN 934 M10	CM111000	6	
6	Консоль усиленная	ВВН70**	8	См. табл. 1
7	Болт Т-образный, для крепления к С-образному профилю M10x30, класс прочности 5,6	CM041030	16	
8	Гайка с насечкой, препятствующей откручиванию DIN 6923 M10, горячеоцинкованная	CM101000HDZ	16	

DKC-2018.IS.01

Лист

17

Инов. № подл. Подпись и дата Взаим. инв. №

Изм. Кол.уч. Лист № док. Подпись Дата

Стойка с 8 консолями и шагом консолей 250 мм

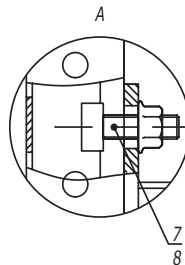
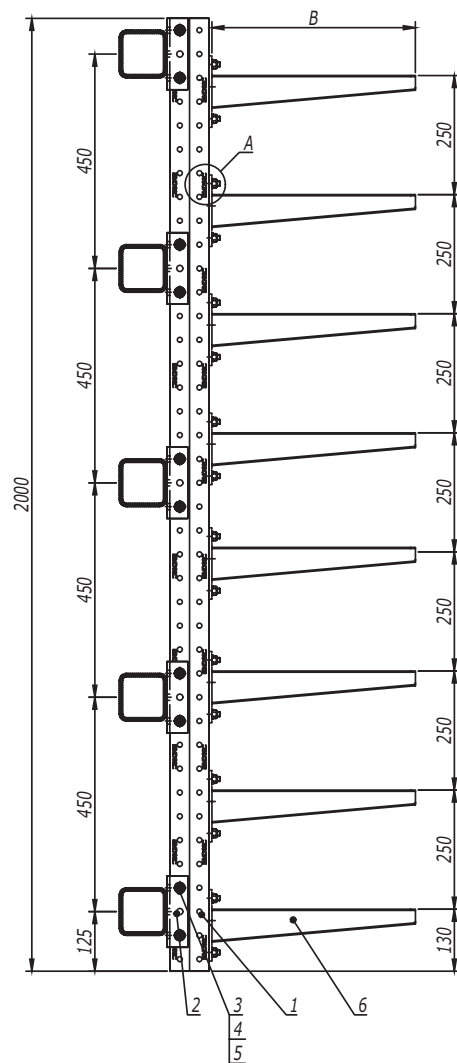


Таблица 1
Выбор консоли в зависимости
от нагрузки

Длина полки консоли В, мм	Код консоли	Максимальная допустимая нагрузка на консоль, кг
227	ВВН7020	75
327	ВВН7030	120
427	ВВН7040	150
527	ВВН7050	225
627	ВВН7060	225

1. После проведения сварочных работ необходимо произвести антикоррозионную обработку крепления BSW-41 поз. 2 и сварного шва цинковой спрей-краской 37039HDZ.
2. Максимальный шаг стоек - 1500 мм.
3. Расчет кабельных конструкций выполнен без учета веса человека, а также без учета веса опорных роликов для механизированной протяжки кабелей.
4. При изменении нагрузки на консоль необходимо проводить дополнительный расчет на прочность.
5. Несущую способность кабельных лотков необходимо определять, исходя из графиков нагрузки в каталоге ДКС.

Поз.	Наименование	Код	Кол.	Примечание
1	Профиль двойной С-образный, 41x41, L=2000	BPD4120	1	
2	Приварное крепление BSW-41	BSW4101	5	
3	Болт с шестигранной головкой DIN 933 M10x80	CM081080	10	
4	Шайба с узкими полями DIN 125 Ø10	CM241000	20	
5	Гайка шестигранная DIN 934 M10	CM111000	10	
6	Консоль усиленная	ВВН70**	8	См. табл. 1
7	Болт Т-образный, для крепления к С-образному профилю M10x30, класс прочности 5,6	CM041030	16	
8	Гайка с насечкой, препятствующей откручиванию DIN 6923 M10, горячеоцинкованная	CM101000HDZ	16	
				Лист
Изм. Кол.уч. Лист № док. Подпись Дата				18

DKC-2018.IS.01

Инов. № подл. Подпись и дата Взаим. инв. №

Стойка с 8 консолями и шагом консолей 300 мм

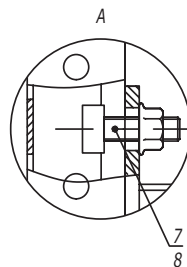
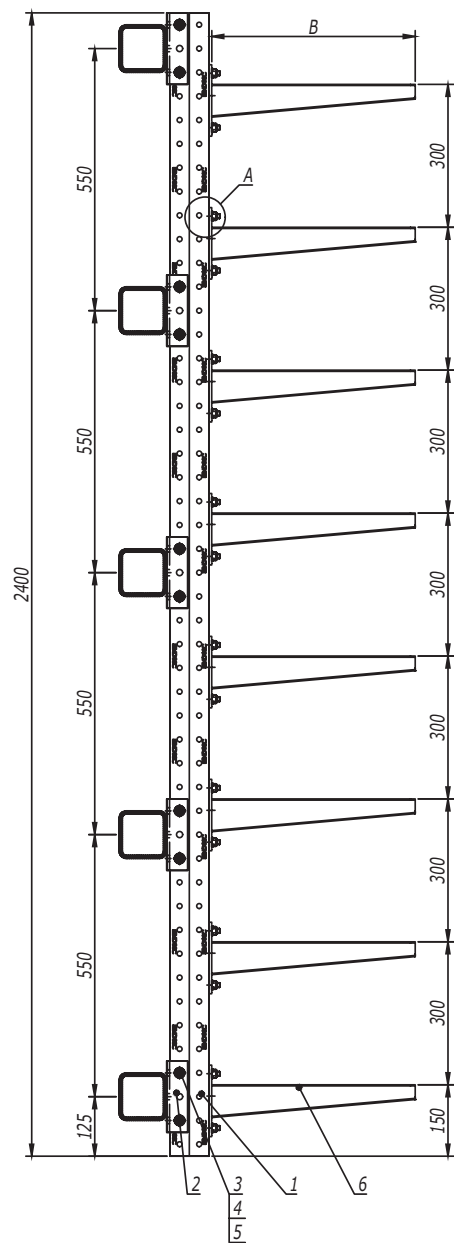


Таблица 1
Выбор консоли в зависимости
от нагрузки

Длина полки консоли В, мм	Код консоли	Максимальная допустимая нагрузка на консоль, кг
227	ВВН7020	75
327	ВВН7030	120
427	ВВН7040	150
527	ВВН7050	225
627	ВВН7060	225

1. После проведения сварочных работ необходимо произвести антикоррозионную обработку крепления BSW-41 поз. 2 и сварного шва цинковой спрей-краской 37039HDZ.
2. Максимальный шаг стоек - 1500 мм.
3. Расчет кабельных конструкций выполнен без учета веса человека, а также без учета веса опорных роликов для механизированной протяжки кабелей.
4. При изменении нагрузки на консоль необходимо проводить дополнительный расчет на прочность.
5. Несущую способность кабельных лотков необходимо определять, исходя из графиков нагрузки в каталоге ДКС.

Поз.	Наименование	Код	Кол.	Примечание
1	Профиль двойной С-образный, 41x41, L=2400	BPD4124	1	
2	Приварное крепление BSW-41	BSW4101	5	
3	Болт с шестигранной головкой DIN 933 M10x80	CM081080	10	
4	Шайба с узкими полями DIN 125 Ø10	CM241000	20	
5	Гайка шестигранная DIN 934 M10	CM111000	10	
6	Консоль усиленная	ВВН70**	8	См. табл. 1
7	Болт Т-образный, для крепления к С-образному профилю M10x30, класс прочности 5,6	CM041030	16	
8	Гайка с насечкой, препятствующей откручиванию DIN 6923 M10, горячеоцинкованная	CM101000HDZ	16	

Инов. № подл. Подпись и дата Взаим. инв. №

DKC-2018.IS.01

Лист

19

Изм. Кол.уч. Лист № док. Подпись Дата

Стойка с 10 консолями и шагом консолей 200 мм

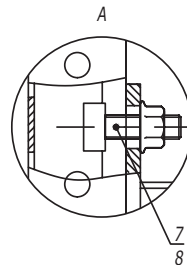
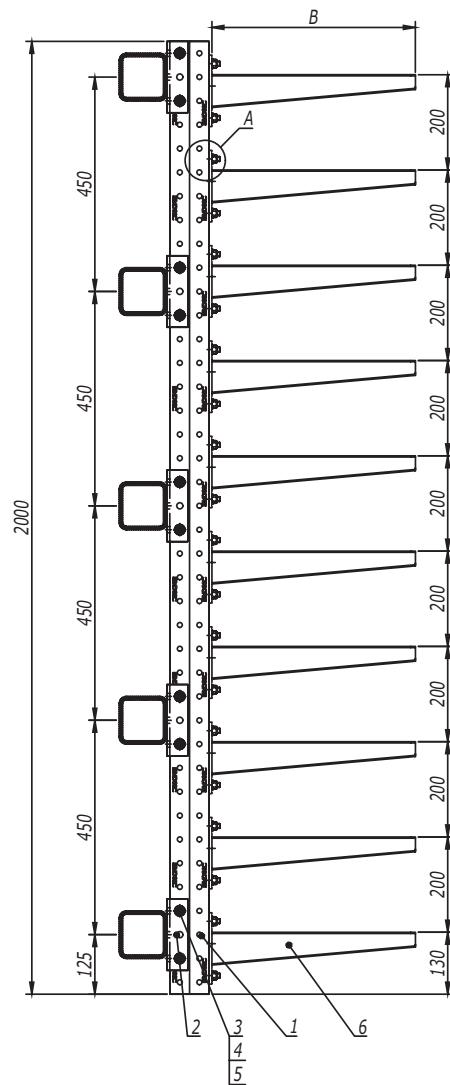


Таблица 1
Выбор консоли в зависимости
от нагрузки

Длина полки консоли В, мм	Код консоли	Максимальная допустимая нагрузка на консоль, кг
227	ВВН7020	75
327	ВВН7030	120
427	ВВН7040	150
527	ВВН7050	225
627	ВВН7060	225

1. После проведения сварочных работ необходимо произвести антикоррозионную обработку крепления BSW-41 поз. 2 и сварного шва цинковой спрей-краской 37039HDZ.
2. Максимальный шаг стоек - 1500 мм.
3. Расчет кабельных конструкций выполнен без учета веса человека, а также без учета веса опорных роликов для механизированной протяжки кабелей.
4. При изменении нагрузки на консоль необходимо проводить дополнительный расчет на прочность.
5. Несущую способность кабельных лотков необходимо определять, исходя из графиков нагрузки в каталоге ДКС.

Поз.	Наименование	Код	Кол.	Примечание
1	Профиль двойной С-образный, 41x41, L=2000	BPD4120	1	
2	Приварное крепление BSW-41	BSW4101	5	
3	Болт с шестигранной головкой DIN 933 M10x80	CM081080	10	
4	Шайба с узкими полями DIN 125 Ø10	CM241000	20	
5	Гайка шестигранная DIN 934 M10	CM111000	10	
6	Консоль усиленная	ВВН70**	10	См. табл. 1
7	Болт Т-образный, для крепления к С-образному профилю M10x30, класс прочности 5,6	CM041030	20	
8	Гайка с насечкой, препятствующей откручиванию DIN 6923 M10, горячеоцинкованная	CM101000HDZ	20	
				Лист
Изм. Кол.уч. Лист № док. Подпись Дата				20

DKC-2018.IS.01

Инов. № подл. Подпись и дата Взаим. инв. №

Стойка с 10 консолями и шагом консолей 250 мм

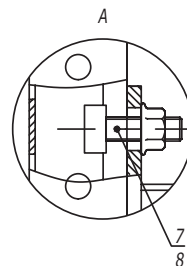
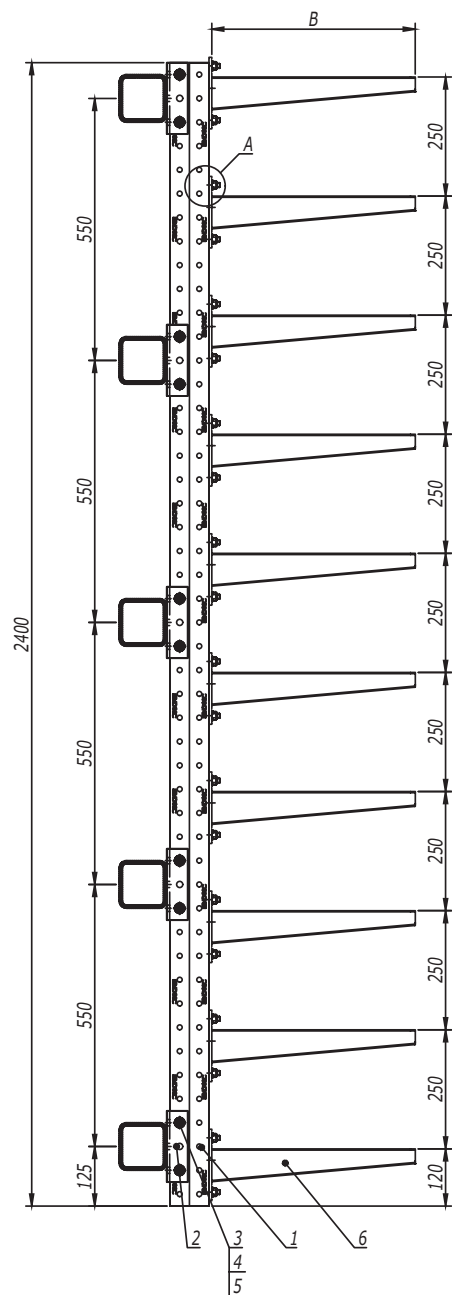


Таблица 1
Выбор консоли в зависимости
от нагрузки

Длина полки консоли В, мм	Код консоли	Максимальная допустимая нагрузка на консоль, кг
227	ВВН7020	75
327	ВВН7030	120
427	ВВН7040	150
527	ВВН7050	225
627	ВВН7060	225

1. После проведения сварочных работ необходимо произвести антикоррозионную обработку крепления BSW-41 поз. 2 и сварного шва цинковой спрей-краской 37039HDZ.
2. Максимальный шаг стоек - 1500 мм.
3. Расчет кабельных конструкций выполнен без учета веса человека, а также без учета веса опорных роликов для механизированной протяжки кабелей.
4. При изменении нагрузки на консоль необходимо проводить дополнительный расчет на прочность.
5. Несущую способность кабельных лотков необходимо определять, исходя из графиков нагрузки в каталоге ДКС.

Поз.	Наименование	Код	Кол.	Примечание
1	Профиль двойной С-образный, 41x41, L=2400	BPD4124	1	
2	Приварное крепление BSW-41	BSW4101	5	
3	Болт с шестигранной головкой DIN 933 M10x80	CM081080	10	
4	Шайба с узкими полями DIN 125 Ø10	CM241000	20	
5	Гайка шестигранная DIN 934 M10	CM111000	10	
6	Консоль усиленная	ВВН70**	10	См. табл. 1
7	Болт Т-образный, для крепления к С-образному профилю M10x30, класс прочности 5,6	CM041030	20	
8	Гайка с насечкой, препятствующей откручиванию DIN 6923 M10, горячеоцинкованная	CM101000HDZ	20	

DKC-2018.IS.01

Лист

21

Инов. № подл.	Подпись и дата	Взаим. инв. №

Изм.	Кол.уч.	Лист	№ док.	Подпись	Дата

Стойка с 12 консолями и шагом консолей 200 мм

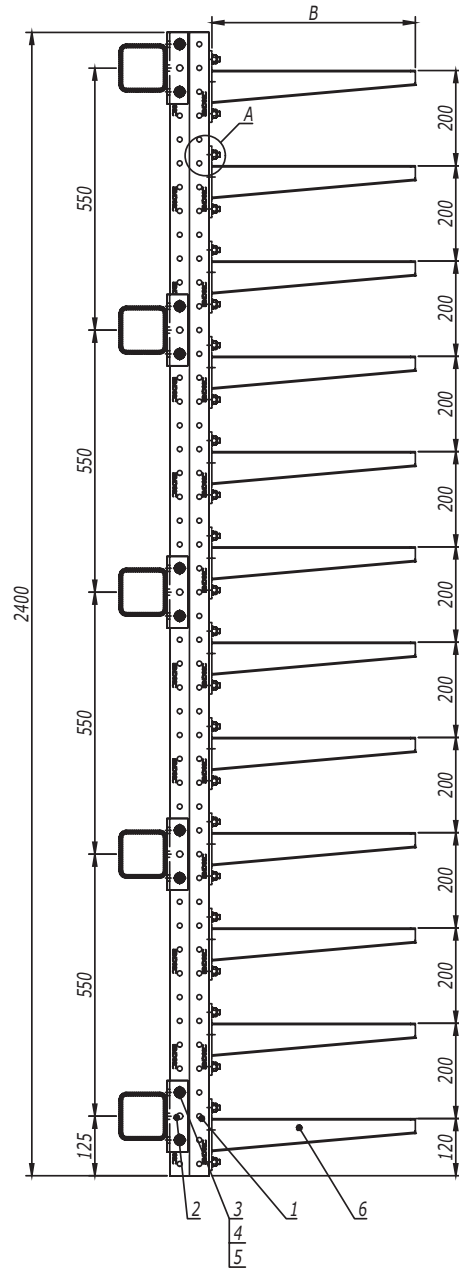
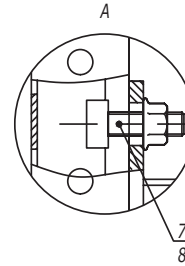


Таблица 1
Выбор консоли в зависимости
от нагрузки

Длина полки консоли В, мм	Код консоли	Максимальная допустимая нагрузка на консоль, кг
227	ВВН7020	75
327	ВВН7030	120
427	ВВН7040	150
527	ВВН7050	225
627	ВВН7060	225



1. После проведения сварочных работ необходимо произвести антикоррозионную обработку крепления BSW-41 поз. 2 и сварного шва цинковой спрей-краской 37039HDZ.
2. Максимальный шаг стоек - 1500 мм.
3. Расчет кабельных конструкций выполнен без учета веса человека, а также без учета веса опорных роликов для механизированной протяжки кабелей.
4. При изменении нагрузки на консоль необходимо проводить дополнительный расчет на прочность.
5. Несущую способность кабельных лотков необходимо определять, исходя из графиков нагрузки в каталоге ДКС.

Поз.	Наименование	Код	Кол.	Примечание
1	Профиль двойной С-образный, 41x41, L=2400	BPD4124	1	
2	Приварное крепление BSW-41	BSW4101	5	
3	Болт с шестигранной головкой DIN 933 M10x80	CM081080	10	
4	Шайба с узкими полями DIN 125 Ø10	CM241000	20	
5	Гайка шестигранная DIN 934 M10	CM111000	10	
6	Консоль усиленная	ВВН70**	12	См. табл. 1
7	Болт Т-образный, для крепления к С-образному профилю M10x30, класс прочности 5,6	CM041030	24	
8	Гайка с насечкой, препятствующей откручиванию DIN 6923 M10, горячеоцинкованная	CM101000HDZ	24	

DKC-2018.IS.01

Лист

22

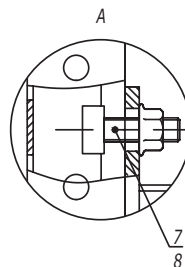
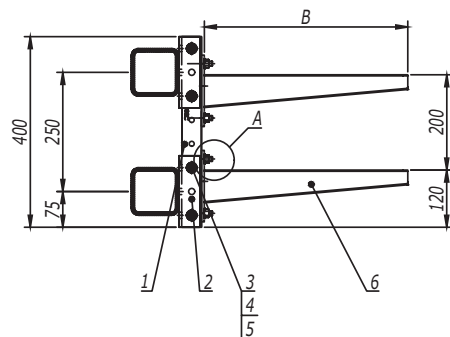
Инов. № подл. _____
 Подпись и дата _____
 Взаим. инв. № _____

Изм. Кол.уч. Лист № док. Подпись Дата

Стойка с 2 консолями и шагом консолей 200 мм

Таблица 1
Выбор консоли в зависимости
от нагрузки

Длина полки консоли В, мм	Код консоли	Максимальная допустимая нагрузка на консоль, кг
227	ВВН7020	50
327	ВВН7030	80
427	ВВН7040	100



1. После проведения сварочных работ необходимо произвести антикоррозионную обработку крепления BSW-41 поз. 2 и сварного шва цинковой спрей-краской 37039HDZ.
2. Максимальный шаг стоек - 1000 мм.
3. Расчет кабельных конструкций выполнен без учета веса человека, а также без учета веса опорных роликов для механизированной протяжки кабелей.
4. При изменении нагрузки на консоль необходимо проводить дополнительный расчет на прочность.
5. Несущую способность кабельных лотков необходимо определять, исходя из графиков нагрузки в каталоге ДКС.

Поз.	Наименование	Код	Кол.	Примечание
1	Профиль С-образный, 41x41, L=400	ВРМ4104	1	
2	Приварное крепление BSW-41	BSW4101	2	
3	Болт с шестигранной головкой DIN 933 M10x80	СМ081080	4	
4	Шайба с узкими полями DIN 125 Ø10	СМ241000	8	
5	Гайка шестигранная DIN 934 M10	СМ111000	4	
6	Консоль усиленная	ВВН70**	2	См. табл. 1
7	Болт Т-образный, для крепления к С-образному профилю M10x30, класс прочности 5,6	СМ041030	4	
8	Гайка с насечкой, препятствующей откручиванию DIN 6923 M10, горячеоцинкованная	СМ101000HDZ	4	

DKC-2018.IS.02

Изм.	Кол.уч.	Лист	№ док.	Подпись	Дата
Разработал	Тиунов И.А.				11.17
Проверил	Чередищенко Г.А.				11.17
Утвердил	Дядичко А.В.				11.17

Крепление стойки из С-образного профиля к
строительным прогонам/к стене на
закладные детали

Стадия	Лист	Листов
	1	9

Инов. № подл. Подпись и дата Взаим. инв. №

Стойка с 2 консолями и шагом консолей 300 мм

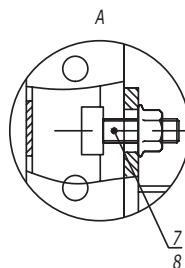
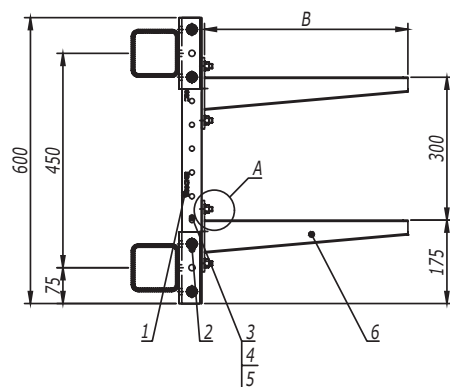


Таблица 1
Выбор консоли в зависимости
от нагрузки

Длина полки консоли В, мм	Код консоли	Максимальная допустимая нагрузка на консоль, кг
227	ВВН7020	50
327	ВВН7030	80
427	ВВН7040	100

1. После проведения сварочных работ необходимо произвести антикоррозионную обработку крепления BSW-41 поз. 2 и сварного шва цинковой спрей-краской 37039HDZ.
2. Максимальный шаг стоек - 1000 мм.
3. Расчет кабельных конструкций выполнен без учета веса человека, а также без учета веса опорных роликов для механизированной протяжки кабелей.
4. При изменении нагрузки на консоль необходимо проводить дополнительный расчет на прочность.
5. Несущую способность кабельных лотков необходимо определять, исходя из графиков нагрузки в каталоге ДКС.

Поз.	Наименование	Код	Кол.	Примечание	
1	Профиль С-образный, 41x41, L=600	ВРМ4106	1		
2	Приварное крепление BSW-41	BSW4101	2		
3	Болт с шестигранной головкой DIN 933 M10x80	СМ081080	4		
4	Шайба с узкими полями DIN 125 Ø10	СМ241000	8		
5	Гайка шестигранная DIN 934 M10	СМ111000	4		
6	Консоль усиленная	ВВН70**	2	См. табл. 1	
7	Болт Т-образный, для крепления к С-образному профилю M10x30, класс прочности 5,6	СМ041030	4		
8	Гайка с насечкой, препятствующей откручиванию DIN 6923 M10, горячеоцинкованная	СМ101000HDZ	4		
				Лист	
DKC-2018.IS.02				2	
Изм.	Кол.уч.	Лист	№докум.	Подпись	Дата

Взаим. инв. №

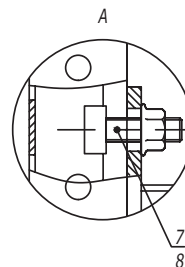
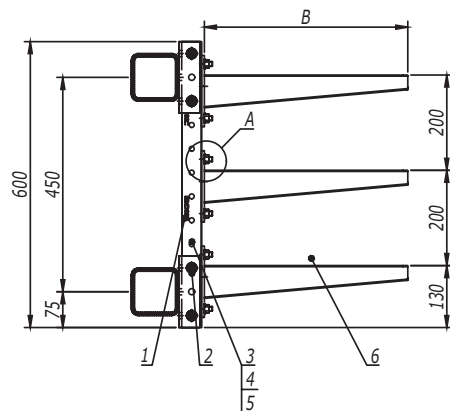
Подпись и дата

Инв. № подл.

Стойка с 3 консолями и шагом консолей 200 мм

Таблица 1
Выбор консоли в зависимости
от нагрузки

Длина полки консоли В, мм	Код консоли	Максимальная допустимая нагрузка на консоль, кг
227	ВВН7020	50
327	ВВН7030	80
427	ВВН7040	100



1. После проведения сварочных работ необходимо произвести антикоррозионную обработку крепления BSW-41 поз. 2 и сварного шва цинковой спрей-краской 37039HDZ.
2. Максимальный шаг стоек - 1000 мм.
3. Расчет кабельных конструкций выполнен без учета веса человека, а также без учета веса опорных роликов для механизированной протяжки кабелей.
4. При изменении нагрузки на консоль необходимо проводить дополнительный расчет на прочность.
5. Несущую способность кабельных лотков необходимо определять, исходя из графиков нагрузки в каталоге ДКС.

Поз.	Наименование	Код	Кол.	Примечание
1	Профиль С-образный, 41x41, L=600	ВРМ4106	1	
2	Приварное крепление BSW-41	BSW4101	2	
3	Болт с шестигранной головкой DIN 933 M10x80	СМ081080	4	
4	Шайба с узкими полями DIN 125 Ø10	СМ241000	8	
5	Гайка шестигранная DIN 934 M10	СМ111000	4	
6	Консоль усиленная	ВВН70**	3	См. табл. 1
7	Болт Т-образный, для крепления к С-образному профилю M10x30, класс прочности 5,6	СМ041030	6	
8	Гайка с насечкой, препятствующей откручиванию DIN 6923 M10, горячецинкованная	СМ101000HDZ	6	

DKC-2018.IS.02

Лист

3

Инов. № подл.

Подпись и дата

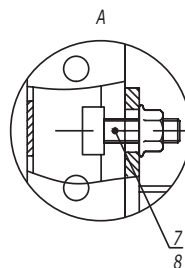
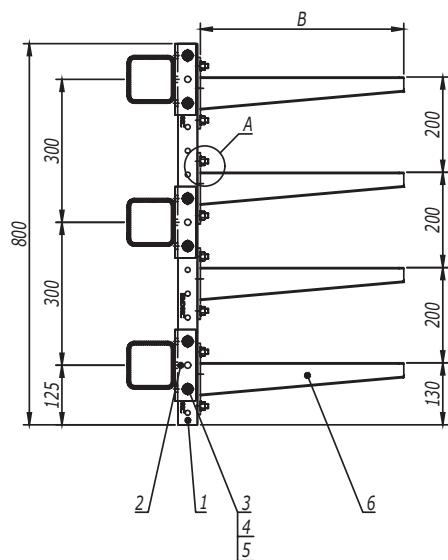
Взаим. инв. №

Изм. Кол.уч. Лист № док. Подпись Дата

Стойка с 4 консолями и шагом консолей 200 мм

Таблица 1
Выбор консоли в зависимости
от нагрузки

Длина полки консоли В, мм	Код консоли	Максимальная допустимая нагрузка на консоль, кг
227	ВВН7020	50
327	ВВН7030	80
427	ВВН7040	100



1. После проведения сварочных работ необходимо произвести антикоррозионную обработку крепления BSW-41 поз. 2 и сварного шва цинковой спрей-краской 37039HDZ.
2. Максимальный шаг стоек - 1000 мм.
3. Расчет кабельных конструкций выполнен без учета веса человека, а также без учета веса опорных роликов для механизированной протяжки кабелей.
4. При изменении нагрузки на консоль необходимо проводить дополнительный расчет на прочность.
5. Несущую способность кабельных лотков необходимо определять, исходя из графиков нагрузки в каталоге ДКС.

Поз.	Наименование	Код	Кол.	Примечание
1	Профиль С-образный, 41x41, L=800	ВРМ4108	1	
2	Приварное крепление BSW-41	BSW4101	3	
3	Болт с шестигранной головкой DIN 933 M10x80	СМ081080	6	
4	Шайба с узкими полями DIN 125 Ø10	СМ241000	12	
5	Гайка шестигранная DIN 934 M10	СМ111000	6	
6	Консоль усиленная	ВВН70**	4	См. табл. 1
7	Болт Т-образный, для крепления к С-образному профилю M10x30, класс прочности 5,6	СМ041030	8	
8	Гайка с насечкой, препятствующей откручиванию DIN 6923 M10, горячеоцинкованная	СМ101000HDZ	8	

DKC-2018.IS.02

Лист

5

Инов. № подл.

Подпись и дата

Взаим. инв. №

Изм. Кол.уч. Лист № док. Подпись Дата

Стойка с 5 консолями и шагом консолей 200 мм

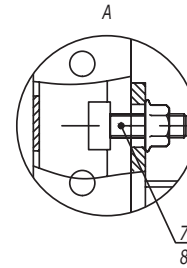
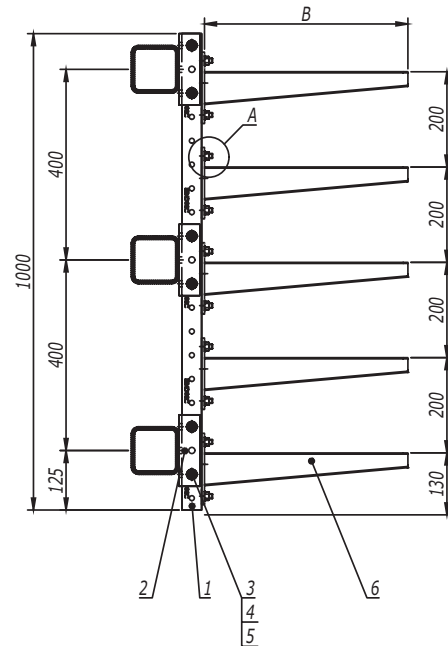


Таблица 1
Выбор консоли в зависимости от нагрузки

Длина полки консоли В, мм	Код консоли	Максимальная допустимая нагрузка на консоль, кг
227	ВВН7020	50
327	ВВН7030	80
427	ВВН7040	100

1. После проведения сварочных работ необходимо произвести антикоррозионную обработку крепления BSW-41 поз. 2 и сварного шва цинковой спрей-краской 37039HDZ.
2. Максимальный шаг стоек - 1000 мм.
3. Расчет кабельных конструкций выполнен без учета веса человека, а также без учета веса опорных роликов для механизированной протяжки кабелей.
4. При изменении нагрузки на консоль необходимо проводить дополнительный расчет на прочность.
5. Несущую способность кабельных лотков необходимо определять, исходя из графиков нагрузки в каталоге ДКС.

Поз.	Наименование	Код	Кол.	Примечание
1	Профиль С-образный, 41x41, L=1000	ВРМ4110	1	
2	Приварное крепление BSW-41	BSW4101	3	
3	Болт с шестигранной головкой DIN 933 M10x80	СМ081080	6	
4	Шайба с узкими полями DIN 125 Ø10	СМ241000	12	
5	Гайка шестигранная DIN 934 M10	СМ111000	6	
6	Консоль усиленная	ВВН70**	5	См. табл. 1
7	Болт Т-образный, для крепления к С-образному профилю M10x30, класс прочности 5,6	СМ041030	10	
8	Гайка с насечкой, препятствующей откручиванию DIN 6923 M10, горячеоцинкованная	СМ101000HDZ	10	

DKC-2018.IS.02

Лист

6

Взаим. инв. №

Подпись и дата

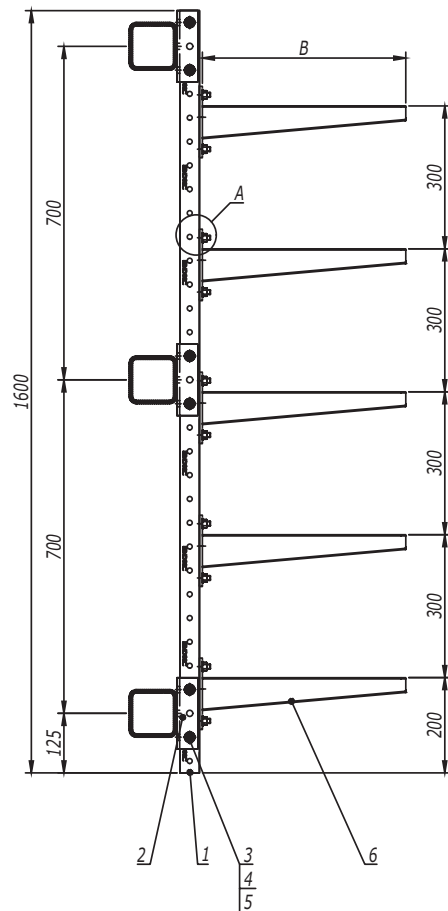
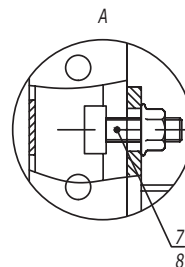
Инв. № подл.

Изм. Кол.уч. Лист №докум. Подпись Дата

Стойка с 5 консолями и шагом консолей 300 мм

Таблица 1
Выбор консоли в зависимости
от нагрузки

Длина полки консоли В, мм	Код консоли	Максимальная допустимая нагрузка на консоль, кг
227	ВВН7020	50
327	ВВН7030	80
427	ВВН7040	100



1. После проведения сварочных работ необходимо произвести антикоррозионную обработку крепления BSW-41 поз. 2 и сварного шва цинковой спрей-краской 37039HDZ.
2. Максимальный шаг стоек - 1000 мм.
3. Расчет кабельных конструкций выполнен без учета веса человека, а также без учета веса опорных роликов для механизированной протяжки кабелей.
4. При изменении нагрузки на консоль необходимо проводить дополнительный расчет на прочность.
5. Несущую способность кабельных лотков необходимо определять, исходя из графиков нагрузки в каталоге ДКС.

Поз.	Наименование	Код	Кол.	Примечание
1	Профиль С-образный, 41x41, L=1600	ВРМ4116	1	
2	Приварное крепление BSW-41	BSW4101	3	
3	Болт с шестигранной головкой DIN 933 M10x80	СМ081080	6	
4	Шайба с узкими полями DIN 125 Ø10	СМ241000	12	
5	Гайка шестигранная DIN 934 M10	СМ111000	6	
6	Консоль усиленная	ВВН70**	5	См. табл. 1
7	Болт Т-образный, для крепления к С-образному профилю M10x30, класс прочности 5,6	СМ041030	10	
8	Гайка с насечкой, препятствующей откручиванию DIN 6923 M10, горячеоцинкованная	СМ101000HDZ	10	

Инов. № подл. Подпись и дата Взаим. инв. №

DKC-2018.IS.02

Лист

7

Изм. Кол.уч. Лист № док. Подпись Дата

Стойка с 6 консолями и шагом консолей 200 мм

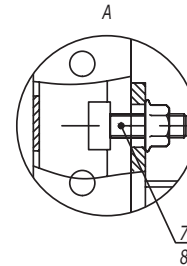
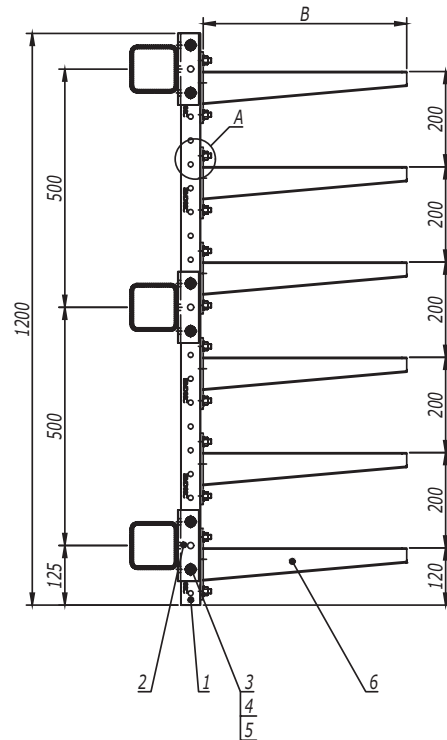


Таблица 1
Выбор консоли в зависимости
от нагрузки

Длина полки консоли В, мм	Код консоли	Максимальная допустимая нагрузка на консоль, кг
227	ВВН7020	50
327	ВВН7030	80
427	ВВН7040	100

1. После проведения сварочных работ необходимо произвести антикоррозионную обработку крепления BSW-41 поз. 2 и сварного шва цинковой спрей-краской 37039HDZ.
2. Максимальный шаг стоек - 1000 мм.
3. Расчет кабельных конструкций выполнен без учета веса человека, а также без учета веса опорных роликов для механизированной протяжки кабелей.
4. При изменении нагрузки на консоль необходимо проводить дополнительный расчет на прочность.
5. Несущую способность кабельных лотков необходимо определять, исходя из графиков нагрузки в каталоге ДКС.

Поз.	Наименование	Код	Кол.	Примечание
1	Профиль С-образный, 41x41, L=1200	ВРМ4112	1	
2	Приварное крепление BSW-41	BSW4101	3	
3	Болт с шестигранной головкой DIN 933 M10x80	СМ081080	6	
4	Шайба с узкими полями DIN 125 Ø10	СМ241000	12	
5	Гайка шестигранная DIN 934 M10	СМ111000	6	
6	Консоль усиленная	ВВН70**	6	См. табл. 1
7	Болт Т-образный, для крепления к С-образному профилю M10x30, класс прочности 5,6	СМ041030	12	
8	Гайка с насечкой, препятствующей откручиванию DIN 6923 M10, горячеоцинкованная	СМ101000HDZ	12	

DKC-2018.IS.02

Лист

8

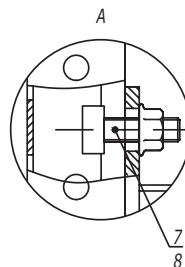
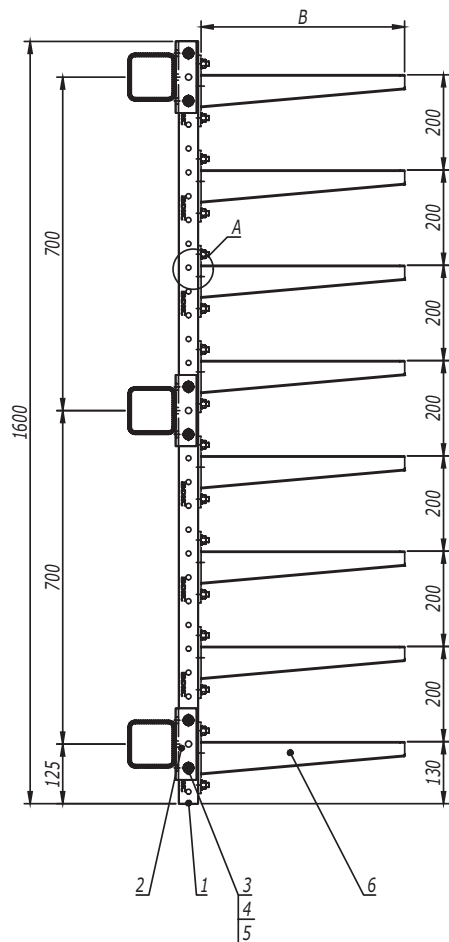
Инов. № подл. Подпись и дата Взаим. инв. №

Изм. Кол.уч. Лист № док. Подпись Дата

Стойка с 8 консолями и шагом консолей 200 мм

Таблица 1
Выбор консоли в зависимости
от нагрузки

Длина полки консоли В, мм	Код консоли	Максимальная допустимая нагрузка на консоль, кг
227	ВВН7020	50
327	ВВН7030	80
427	ВВН7040	100



1. После проведения сварочных работ необходимо произвести антикоррозионную обработку крепления BSW-41 поз. 2 и сварного шва цинковой спрей-краской 37039HDZ.
2. Максимальный шаг стоек - 1000 мм.
3. Расчет кабельных конструкций выполнен без учета веса человека, а также без учета веса опорных роликов для механизированной протяжки кабелей.
4. При изменении нагрузки на консоль необходимо проводить дополнительный расчет на прочность.
5. Несущую способность кабельных лотков необходимо определять, исходя из графиков нагрузки в каталоге ДКС.

Поз.	Наименование	Код	Кол.	Примечание
1	Профиль С-образный, 41x41, L=1600	ВРМ4116	1	
2	Приварное крепление BSW-41	BSW4101	3	
3	Болт с шестигранной головкой DIN 933 M10x80	СМ081080	6	
4	Шайба с узкими полями DIN 125 Ø10	СМ241000	12	
5	Гайка шестигранная DIN 934 M10	СМ111000	6	
6	Консоль усиленная	ВВН70**	8	См. табл. 1
7	Болт Т-образный, для крепления к С-образному профилю M10x30, класс прочности 5,6	СМ041030	16	
8	Гайка с насечкой, препятствующей откручиванию DIN 6923 M10, горячеоцинкованная	СМ101000HDZ	16	

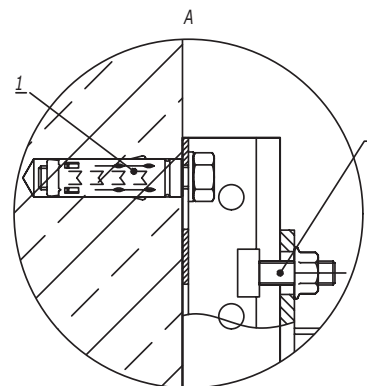
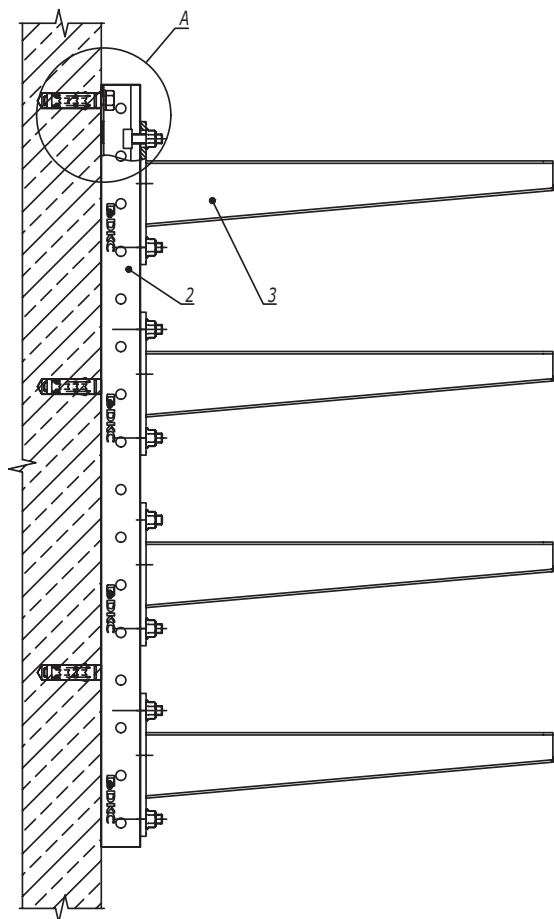
DKC-2018.IS.02

Лист

8

Инов. № подл. Подпись и дата Взаим. инв. №

Изм. Кол.уч. Лист № док. Подпись Дата



1. Максимальный шаг стоек - 1500 мм.
2. Расчет кабельных конструкций выполнен без учета веса человека, а также без учета веса опорных роликов для механизированной протяжки кабелей.
3. При изменении нагрузки на консоль необходимо проводить дополнительный расчет на прочность.
4. Несущую способность кабельных лотков необходимо определять, исходя из графиков нагрузки в каталоге ДКС.

Поз.	Наименование	Код	Кол.	Примечание		
1	Анкер стандартный с болтом М10	СМ431060	L/200 +1	Значение округлить в большую сторону, L - длина профиля, мм		
2	Профиль С-образный, 41x41	ВРМ41**	1	См. табл. 2		
3	Консоль усиленная	ВВН70**	n	См. табл. 1		
4	Болт Т-образный, для крепления к С-образному профилю М10х30, класс прочности 5,6	СМ041030	2n			
5	Гайка с насечкой, препятствующей откручиванию DIN 6923 М10, горячеоцинкованная	СМ101000НДЗ	2n			
DKC-2018.IS.03						
Изм.	Кол.уч.	Лист	№докум.	Подпись	Дата	
Разработал	Тиунов И.А.				11.17	
Проверил	Чередищиченко Г.А.				11.17	
Утвердил	Дядичко А.В.				11.17	
				Стадия	Лист	Листов
					1	2
				Крепление вертикальной стойки к стене		

Взаим. инв. №

Подпись и дата

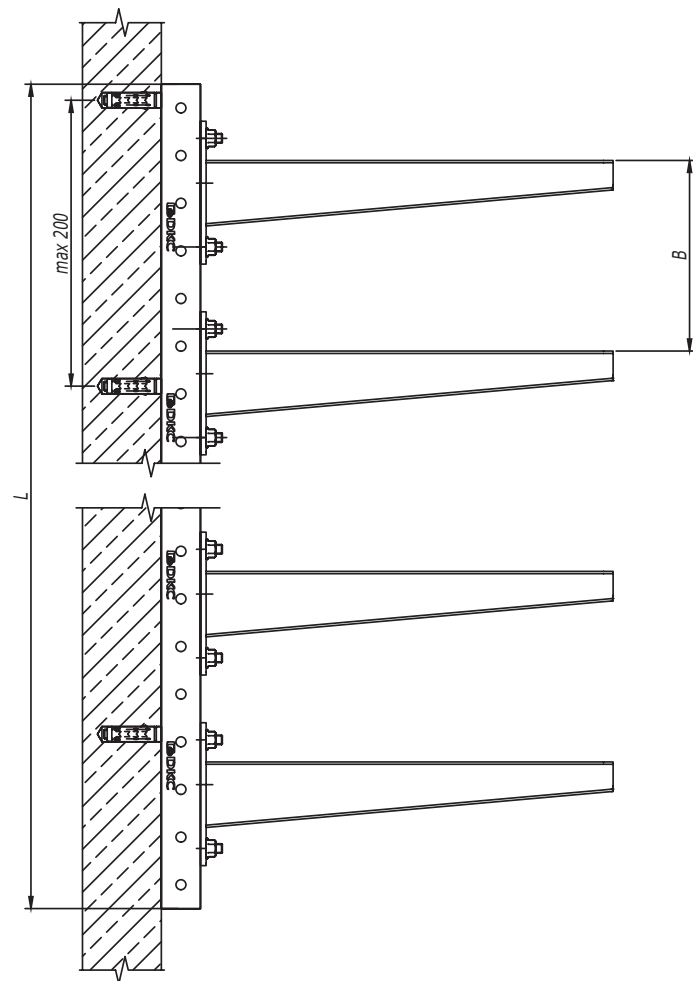
Инв. № подл.

Таблица 2
Выбор профиля в зависимости от количества и шага консолей

Количество полок	Шаг установки консолей В, мм	Длина профиля L, мм	Код профиля
2	200	400	ВРМ4104
	250	400	ВРМ4104
	300	600	ВРМ4106
3	200	600	ВРМ4106
	250	800	ВРМ4108
	300	800	ВРМ4108
4	200	800	ВРМ4108
	250	1000	ВРМ4110
	300	1200	ВРМ4112
5	200	1000	ВРМ4110
	250	1200	ВРМ4112
	300	1600	ВРМ4116
6	200	1200	ВРМ4112
	250	1600	ВРМ4116
7	300	2000	ВРМ4120
8	200	1600	ВРМ4116
	250	2000	ВРМ4120
	300	2400	ВРМ4124
10	200	2000	ВРМ4120
	250	2400	ВРМ4124
12	200	2400	ВРМ4124

Таблица 1
Выбор консоли в зависимости от нагрузки

Длина полки консоли В, мм	Код консоли	Максимальная допустимая нагрузка на консоль, кг
227	ВВН7020	75
327	ВВН7030	120
427	ВВН7040	150
527	ВВН7050	225
627	ВВН7060	225



Инов. № подл. Подпись и дата Взаим. инв. №

Изм.	Кол.уч.	Лист	№ док.	Подпись	Дата

DKC-2018.IS.03

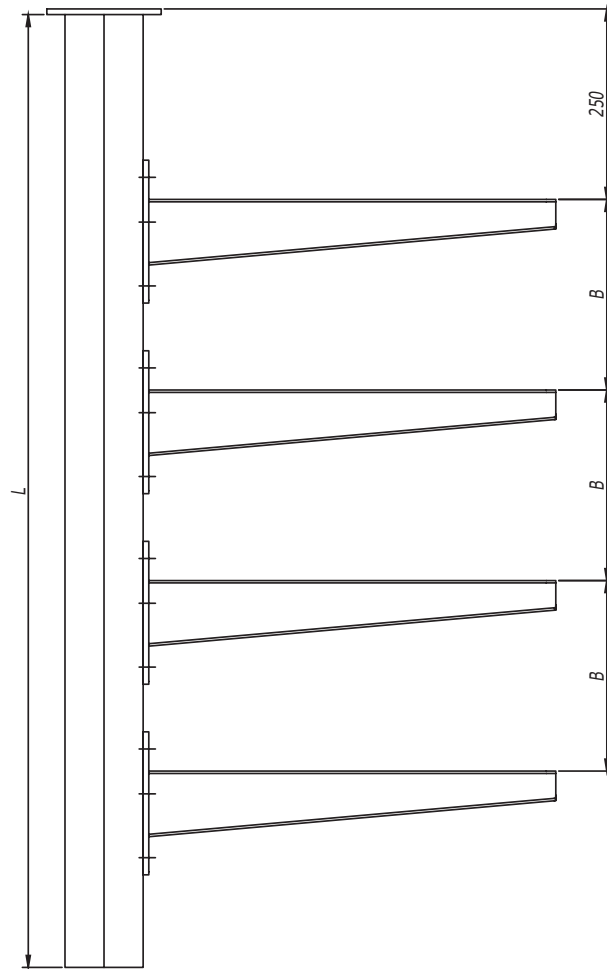


Таблица 1
Выбор консоли в зависимости от нагрузки

Длина полки консоли В, мм	Код консоли	Максимальная допустимая нагрузка на консоль, кг
227	ВВН7020	50
327	ВВН7030	80
427	ВВН7040	100
527	ВВН7050	150
627	ВВН7060	150

Таблица 2
Выбор подвеса в зависимости от количества консолей

Количество полок	Шаг установки консолей В, мм	Длина подвеса L, мм	Код подвеса
2	200	600	BSD4160
	250	600	BSD4160/BSD9260
3	200	800	BSD4180/BSD9280
	250	1000	BSD4110/BSD9210
	300	1000	BSD4110/BSD9010
4	200	1000	BSD4110/BSD9210
	250	1200	BSD4112/BSD9212
	300	1400	BSD4114/BSD9214
5	200	1200	BSD4112/BSD9212
	250	1400	BSD4114/BSD9214
6	200	1400	BSD4114/BSD9214

Таблица 3
Выбор типа подвеса

Ширина консоли, мм	Длина подвеса L, мм				
	600	800	1000	1200	1400
200	BSD-41	BSD-41	BSD-41		
300			BSD-41		
400		BSD-92	BSD-92	BSD-92	BSD-92
500			BSD-92	BSD-92	BSD-92
600	BSD-92	BSD-92	BSD-92	BSD-92	

Инов. № подл. Подпись и дата Взаим. инв. №

Изм.	Кол.уч.	Лист	№ док.	Подпись	Дата
------	---------	------	--------	---------	------

DKC-2018.IS.04

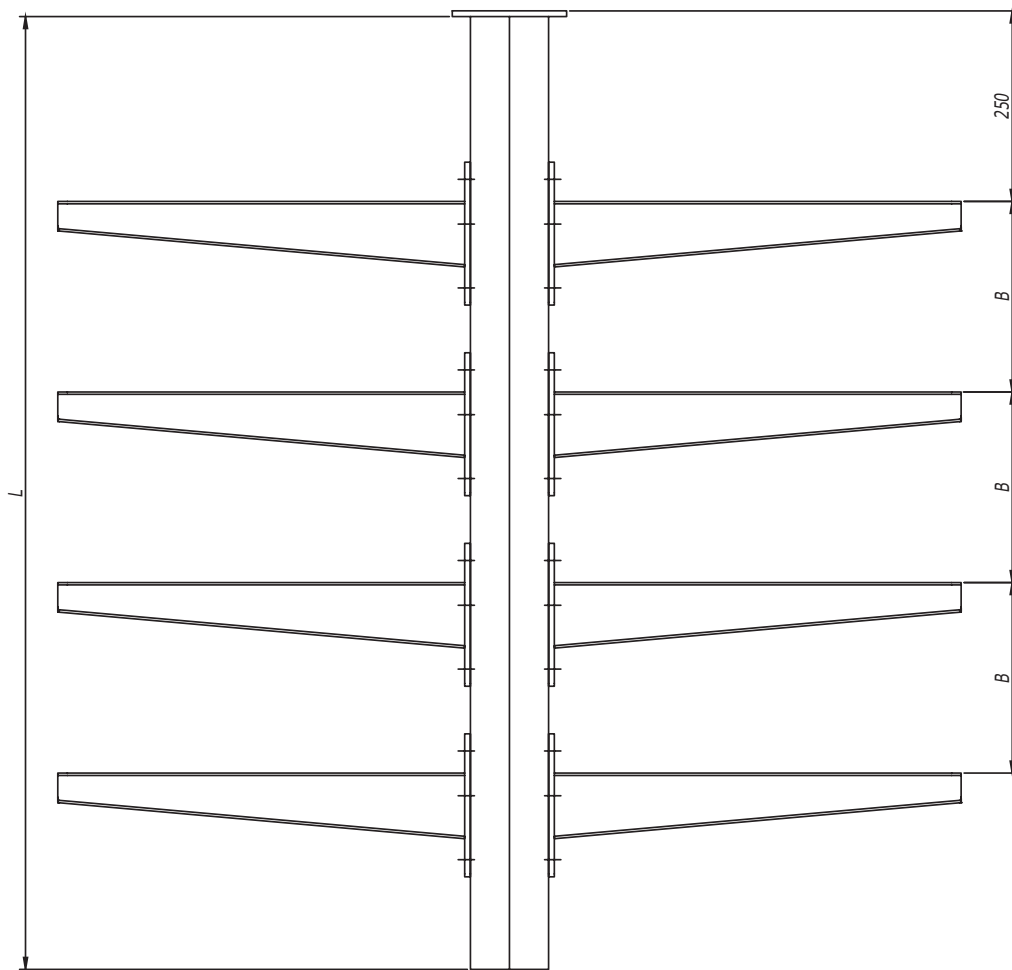


Таблица 1
Выбор консоли в зависимости от нагрузки

Длина полки консоли В, мм	Код консоли	Максимальная допустимая нагрузка на консоль, кг
227	ВВН7020	50
327	ВВН7030	80
427	ВВН7040	100
527	ВВН7050	150
627	ВВН7060	150

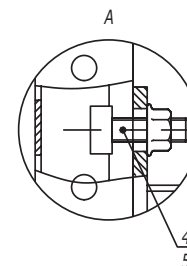
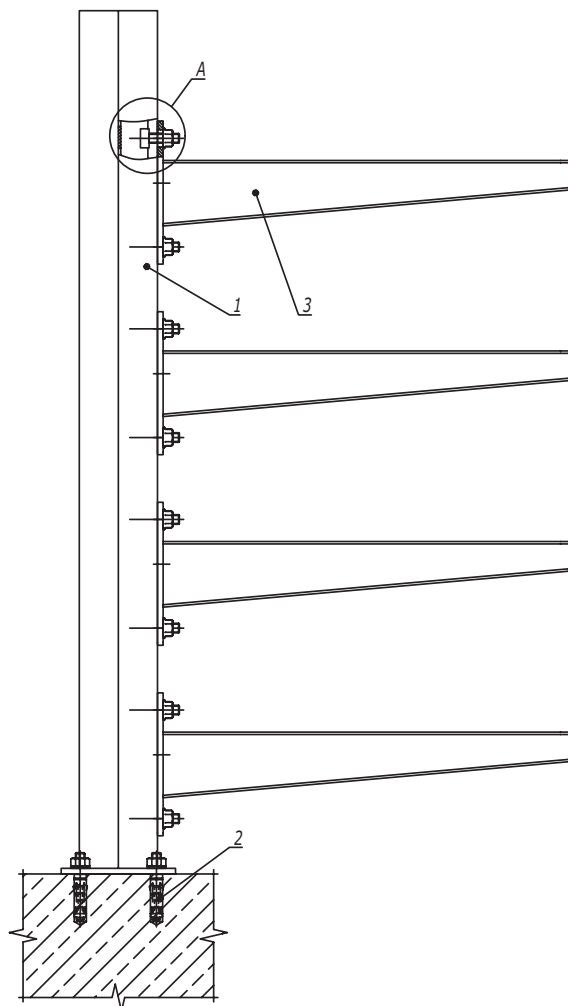
Таблица 2
Выбор подвеса в зависимости от количества консолей

Количество полок	Шаг установки консолей В, мм	Длина подвеса L, мм	Код подвеса
2	200	600	BSD4106
	250	600	BSD4106
3	200	800	BSD4108
	250	1000	BSD4110
	300	1000	BSD4110
4	200	1000	BSD4110
	250	1200	BSD4112
	300	1400	BSD4114
5	200	1200	BSD4112
	250	1400	BSD4114
6	200	1400	BSD4114

Инов. № подл. Подпись и дата Взаим. инв. №

Изм.	Кол.уч.	Лист	№ док.	Подпись	Дата

DKC-2018.IS.05



1. Расчет кабельных конструкций выполнен без учета веса человека, а также без учета веса опорных роликов для механизированной протяжки кабелей.
2. Максимальный шаг подвесов - 1000 мм.
3. При загрузке лотков кабели необходимо распределять равномерно по лотку и только после этого приступать к загрузке следующей консоли. Нагружать все ярусы на край консоли запрещено.
4. При изменении нагрузки на консоль и увеличении шага опор необходимо проводить дополнительный расчет на прочность.
5. Несущую способность кабельных лотков необходимо определять, исходя из графиков нагрузки в каталоге ДКС.

Поз.	Наименование	Код	Кол.	Примечание					
1	Подвес двойной из С-обр. профиля	BSD41**/ BSD92**	1	См. табл. 2, 3					
2	Анкер стандартный		4						
3	Консоль усиленная	BBH70**	n	См. табл. 1					
4	Болт Т-образный, для крепления к С-образному профилю М10х30, класс прочности 5,6	CM041030	2n						
5	Гайка с насечкой, препятствующей откручиванию DIN 6923 М10, горячеоцинкованная	CM101000HDZ	2n						
DKC-2018.IS.06									
Изм.	Кол.уч.	Лист	№докум.	Подпись	Дата	Крепление вертикальной стойки к полу. Односторонняя схема	Стадия	Лист	Листов
Разработал	Тиунов И.А.				11.17			1	2
Проверил	Чередищиченко Г.А.				11.17				
Утвердил	Дядичко А.В.				11.17				

Взаим. инв. №

Подпись и дата

Инв. № подл.

Таблица 1
Выбор консоли в зависимости от нагрузки

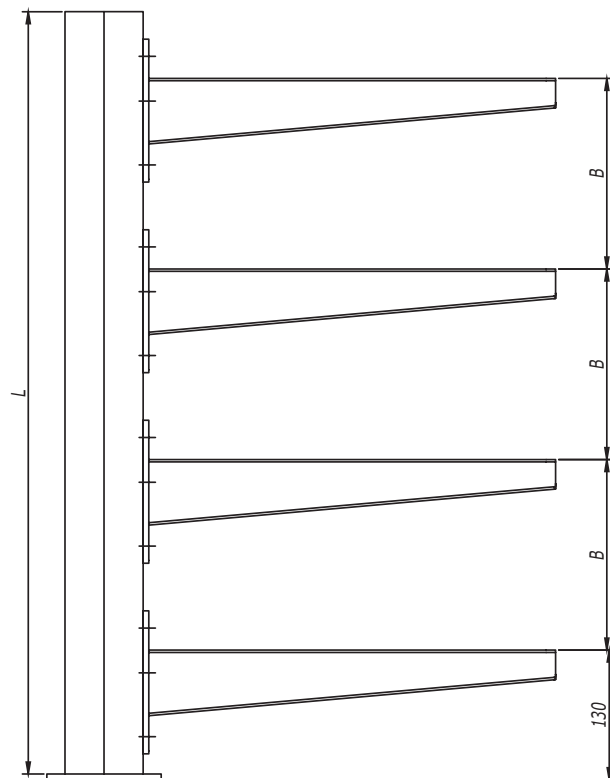
Длина полки консоли В, мм	Код консоли	Максимальная допустимая нагрузка на консоль, кг
227	ВВН7020	50
327	ВВН7030	80
427	ВВН7040	100
527	ВВН7050	150
627	ВВН7060	150

Таблица 2
Выбор подвеса в зависимости от количества консолей

Количество полок	Шаг установки консолей В, мм	Длина подвеса L, мм	Код подвеса
2	200	400	BSD4104
	250	600	BSD4106/BSD9206
3	200	600	BSD4106/BSD9206
	250	800	BSD4108/BSD9208
	300	800	BSD4108/BSD9208
4	200	800	BSD4108/BSD9208
	250	1000	BSD4110/BSD9210
	300	1200	BSD4112/BSD9212
5	200	1000	BSD4110/BSD9210
	250	1200	BSD4112/BSD9212
6	200	1200	BSD4112/BSD9212

Таблица 3
Выбор типа подвеса

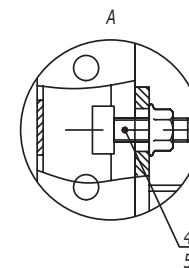
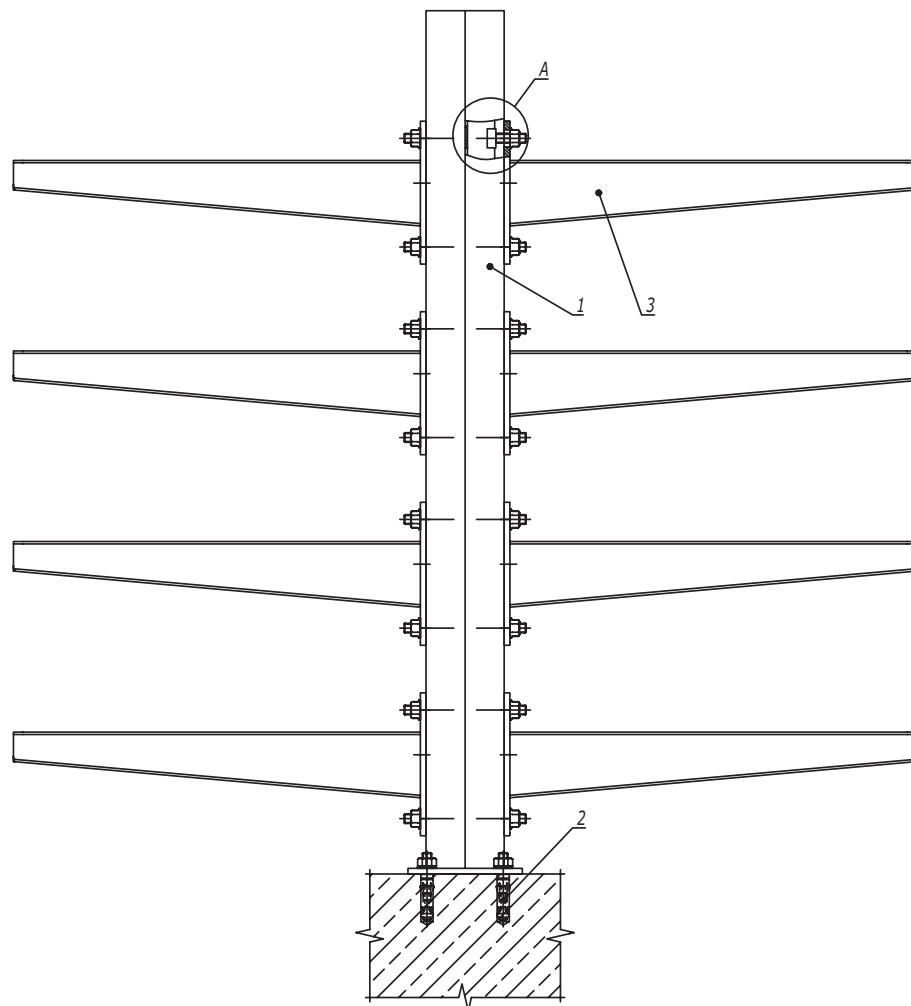
Ширина консоли, мм	Длина подвеса L, мм				
	400	600	800	1000	1200
227	BSD-41	BSD-41	BSD-41		
327			BSD-41		
427			BSD-41		
527		BSD-92	BSD-92	BSD-92	
627		BSD-92	BSD-92	BSD-92	



Инов. № подл. Подпись и дата Взаим. инв. №

Изм.	Кол.уч.	Лист	№ док.	Подпись	Дата
------	---------	------	--------	---------	------

DKC-2018.IS.06



1. Расчет кабельных конструкций выполнен без учета веса человека, а также без учета веса опорных роликов для механизированной протяжки кабелей.
2. Максимальный шаг подвесов - 1000 мм.
3. Загрузку кабельных лотков необходимо производить равномерно с обеих сторон, чтобы избежать критического отклонения подвеса.
4. При изменении нагрузки на консоль и увеличении шага опор необходимо проводить дополнительный расчет на прочность.
5. Несущую способность кабельных лотков необходимо определять, исходя из графиков нагрузки в каталоге ДКС.

Поз.	Наименование	Код	Кол.	Примечание
1	Подвес двойной из С-обр. профиля	BSD41**	1	См. табл. 2
2	Анкер стандартный		4	
3	Консоль усиленная	BBH70**	n	См. табл. 1
4	Болт Т-образный, для крепления к С-образному профилю М10х30, класс прочности 5,6	CM041030	2n	
5	Гайка с насечкой, препятствующей откручиванию DIN 6923 М10, горячеоцинкованная	CM101000HDZ	2n	

DKC-2018.IS.07

Изм.	Кол.уч.	Лист	№докум.	Подпись	Дата
Разработал			Тиунов И.А.		11.17
Проверил			Чередищенко Г.А.		11.17
Утвердил			Дядичко А.В.		11.17

Крепление вертикальной стойки к полу.
Двусторонняя схема

Стадия	Лист	Листов
	1	2

Взаим. инв. №

Подпись и дата

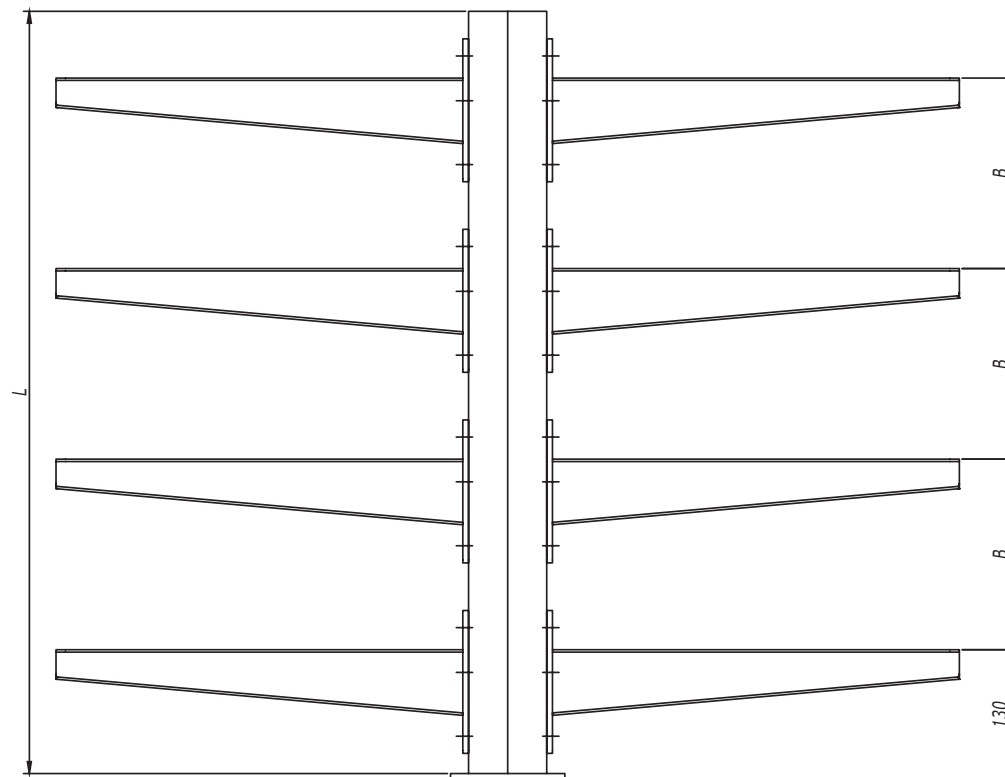
Инв. № подл.

Таблица 1
Выбор консоли в зависимости
от нагрузки

Длина полки консоли В, мм	Код консоли	Максимальная допустимая нагрузка на консоль, кг
227	ВВН7020	50
327	ВВН7030	80
427	ВВН7040	100
527	ВВН7050	150
627	ВВН7060	150

Таблица 2
Выбор подвеса в зависимости от
количества консолей

Количество полок	Шаг установки консолей В, мм	Длина подвеса L, мм	Код подвеса
2	200	400	BSD4104
	250	600	BSD4106
3	200	600	BSD4106
	250	800	BSD4108
	300	800	BSD4108
4	200	800	BSD4108
	250	1000	BSD4110
	300	1200	BSD4112
5	200	1000	BSD4110
	250	1200	BSD4112
6	200	1200	BSD4112

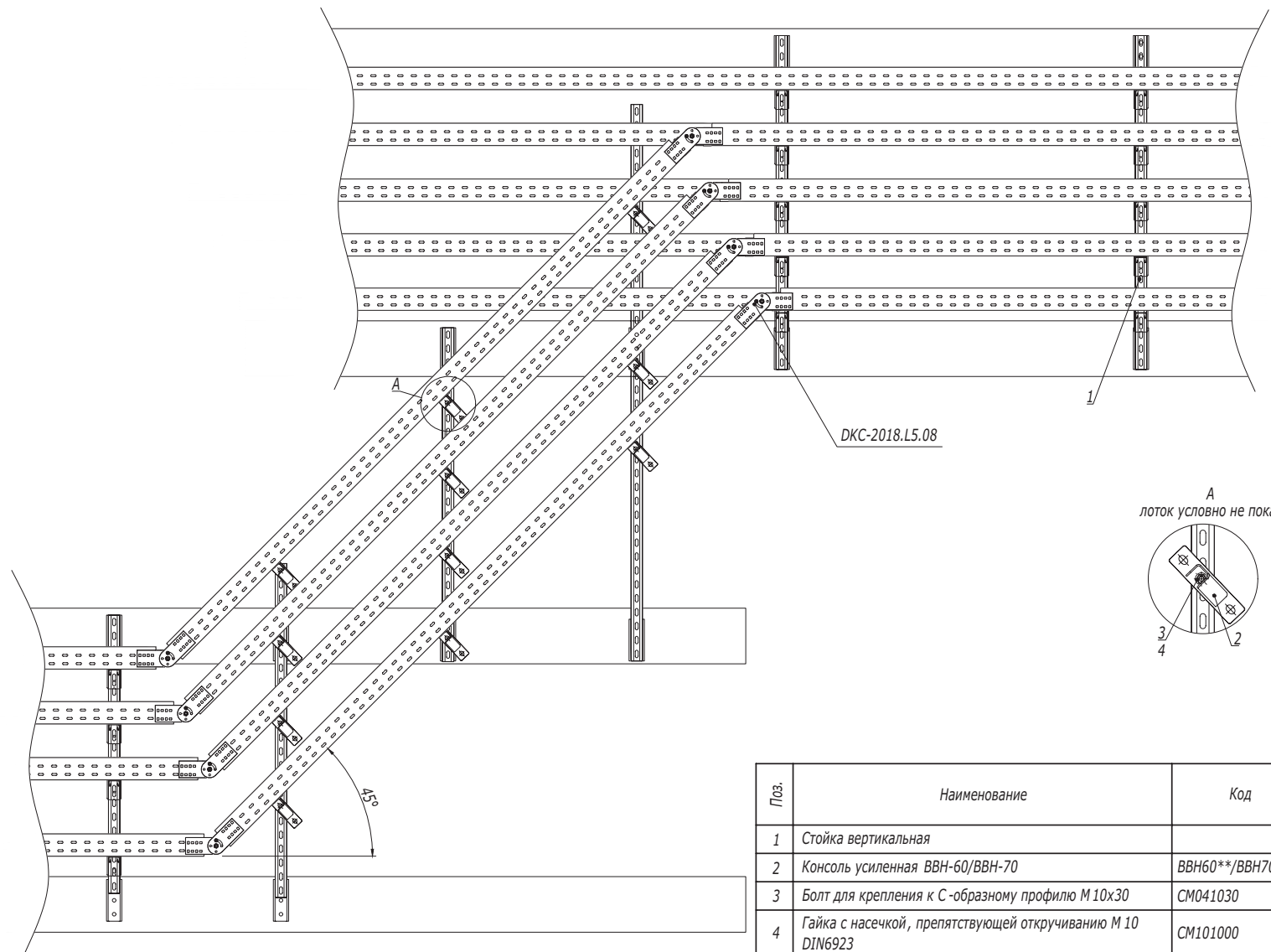


Инов. № подл. Подпись и дата Взаим. инв. №

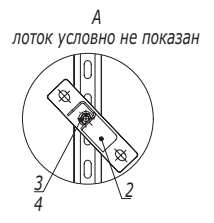
Изм.	Кол.уч.	Лист	№ док.	Подпись	Дата

DKC-2018.IS.07

Лист
2



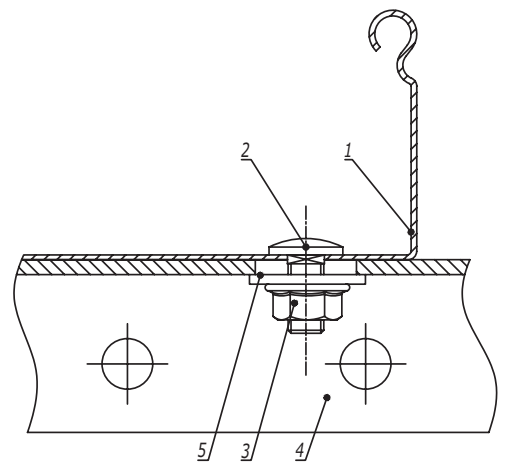
DKC-2018.L5.08



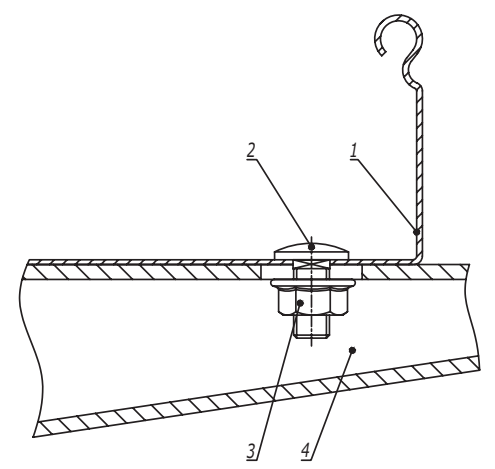
Иньв. № подл. Подпись и дата Взам. инв. №

Поз.	Наименование	Код	Кол.	Примечание	
1	Стойка вертикальная			DKC-2018.B5.20	
2	Консоль усиленная ВВН-60/ВВН-70	ВВН60**/ВВН70**			
3	Болт для крепления к С-образному профилю М 10х30	СМ041030			
4	Гайка с насечкой, препятствующей откручиванию М 10 DIN6923	СМ101000			
DKC-2018.IS.14					
Изм.	Кол.уч.	Лист	№док.	Подпись	Дата
Разработал		Тиунов И.А.		<i>[Signature]</i>	09.18
Проверил		Чередниченко Г.А.		<i>[Signature]</i>	09.18
Утвердил		Дядичко А.В.		<i>[Signature]</i>	09.18
Изменение уровня прокладки					
			Стадия	Лист	Листов
					1
DKC					

Вариант 1



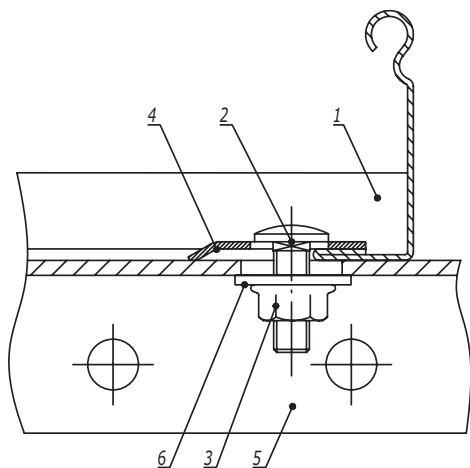
Вариант 2



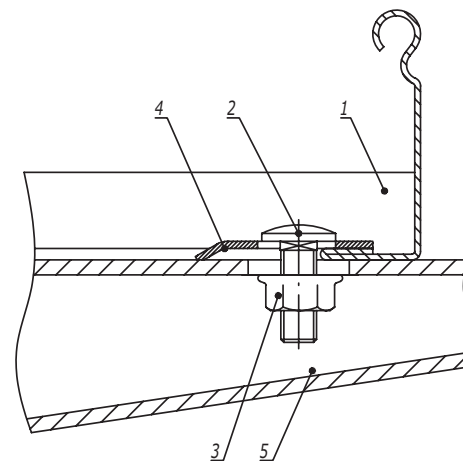
Поз.	Наименование	Код	Кол.	Примечание				
1	Лоток кабельный листовой							
2	Винт с гладкой головкой и квадратным подголовником М6х16 DIN603	СМ010616						
3	Гайка с насечкой, препятствующей откручиванию М6 DIN6923	СМ100600						
<u>Вариант 1</u>								
4	Профиль/консоль из С-образного профиля							
5	Шайба кузовная Ø6 DIN9021	СМ120600						
<u>Вариант 2</u>								
4	Консоль ВВН-60/ВВН-70							
DKC-2018.S5.42								
Изм.	Кол.уч.	Лист	№докум.	Подпись	Дата	Стадия Лист Листов Крепление листового лотка к профилю/консоли  Формат А3		
Разработал	Тиунов И.А.				09.18			
Проверил	Чередищиченко Г.А.				09.18			
Утвердил	Дядичко А.В.				09.18			

Инв. № подл. Подпись и дата Взаим. инв. №

Вариант 1



Вариант 2



Поз.	Наименование	Код	Кол.	Примечание				
1	Лоток кабельный лестничный							
2	Винт с гладкой головкой и квадратным подголовником М6х16 DIN603	СМ010616						
3	Гайка с насечкой, препятствующей откручиванию М6 DIN6923	СМ100600						
4	Прижим кабельного лотка	LP1000						
<u>Вариант 1</u>								
5	Профиль/консоль из С-образного профиля							
6	Шайба кузовная Ø6 DIN9021	СМ120600						
<u>Вариант 2</u>								
5	Консоль ВВН-60/ВВН-70							
DKC-2018.L5.14								
Изм.	Кол.уч.	Лист	№докум.	Подпись	Дата	Крепление лестничного лотка к профилю/консоли		
Разработал	Тиунов И.А.				09.18			
Проверил	Чередищиченко Г.А.				09.18			
Утвердил	Дядичко А.В.				09.18			
						Стадия	Лист	Листов
							1	1
						DKC		

Взаим. инв. №

Подпись и дата

Инв. № подл.