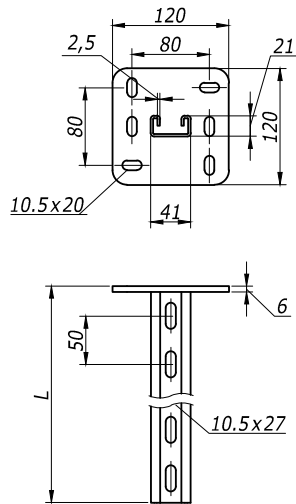
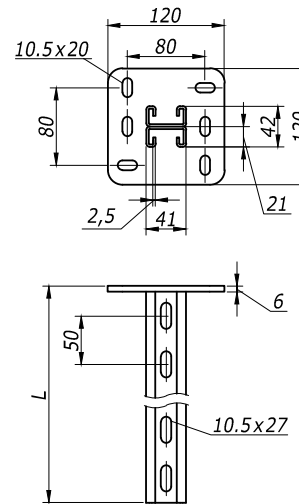


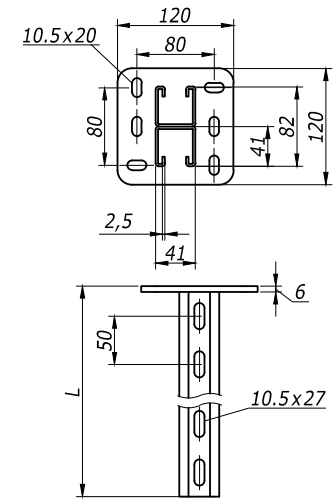
Подвес BSP-21



Подвес BSD-21



Подвес BSD-41



| B    | Вес,   | Код        |
|------|--------|------------|
| мм   | кг/ шт |            |
| 300  | 1,17   | BSP2103HDZ |
| 400  | 1,36   | BSP2104HDZ |
| 500  | 1,55   | BSP2105HDZ |
| 600  | 1,74   | BSP2106HDZ |
| 800  | 2,12   | BSP2108HDZ |
| 1000 | 2,50   | BSP2110HDZ |

| B    | Вес,   | Код        |
|------|--------|------------|
| мм   | кг/ шт |            |
| 200  | 1,36   | BSD2102HDZ |
| 300  | 1,68   | BSD2103HDZ |
| 400  | 2,12   | BSD2104HDZ |
| 500  | 2,50   | BSD2105HDZ |
| 600  | 2,88   | BSD2106HDZ |
| 800  | 3,64   | BSD2108HDZ |
| 1000 | 7,00   | BSD2110HDZ |
| 1200 | 5,16   | BSD2112HDZ |
| 1500 | 6,30   | BSD2115HDZ |
| 2000 | 8,20   | BSD2120HDZ |

| B    | Вес,   | Код        |
|------|--------|------------|
| мм   | кг/ шт |            |
| 200  | 1,67   | BSD4102HDZ |
| 300  | 2,21   | BSD4103HDZ |
| 400  | 2,74   | BSD4104HDZ |
| 500  | 3,27   | BSD4105HDZ |
| 600  | 3,80   | BSD4106HDZ |
| 800  | 4,87   | BSD4108HDZ |
| 1000 | 5,70   | BSD4110HDZ |
| 1200 | 6,72   | BSD4112HDZ |
| 1500 | 8,59   | BSD4115HDZ |
| 2000 | 11,25  | BSD4120HDZ |

Инов. И Фодл. Подпись и дата Взам. инв. И 9

| Изм.     | Кол.уч.           | Лист | №док. | Подпись | Дата |
|----------|-------------------|------|-------|---------|------|
| Разраб.  | Асеев             |      |       |         |      |
| Пров.    | Чередниченко Г.А. |      |       |         |      |
| Н.контр. | ..                |      |       |         |      |

DKC-2012.L5.15

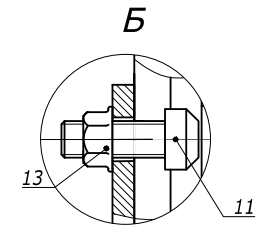
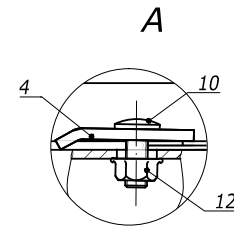
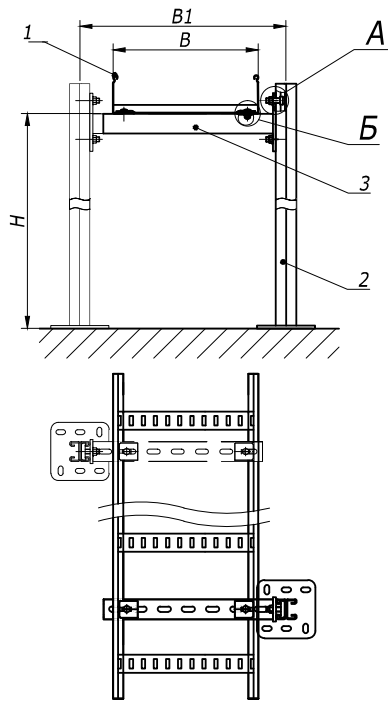
Подвес

| Стадия | Лист | Листов |
|--------|------|--------|
| P      | 1    | 2      |

Габаритный чертёж



Формат А3



| Инв. № Эполл. | Подпись и дата | Взам. инв. № | Поз. | Наименование                      | Код      | Кол. | Примечание             |
|---------------|----------------|--------------|------|-----------------------------------|----------|------|------------------------|
|               |                |              | 1    | Лоток лест-ый прямой элемент      |          |      | DKC-2012.L5.02;.03;.04 |
|               |                |              | 2    | Подвес BSD-21                     |          | 1    | DKC-2012.L5.15         |
|               |                |              | 3    | Консоль ВВР-41                    |          | 1    | DKC-2012.L5.14         |
|               |                |              | 4    | Прижимы кабельного лотка          | LP1000   | 2    | DKC-2012.L5.08         |
|               |                |              | 10   | Винт, DIN603, М6                  | СМ010620 | 2    |                        |
|               |                |              | 11   | Винт для крепления к профилю, М10 | СМ041030 | 2    |                        |
|               |                |              | 12   | Гайка с насечкой, DIN6923, М6     | СМ100600 | 2    |                        |
|               |                |              | 13   | Гайка с насечкой, DIN6923, М10    | СМ101000 | 10   |                        |

| Изм.     | Кол.уч.          | Лист | №док. | Подпись | Дата | DKC-2012.L5.51          |        |      |        |
|----------|------------------|------|-------|---------|------|-------------------------|--------|------|--------|
| Разраб.  | Асеев            |      |       |         |      | Консольная опора на пол | Стадия | Лист | Листов |
| Пров.    | Чередищенко Г.А. |      |       |         |      |                         | Р      |      | 1      |
| Н.контр. | ..               |      |       |         |      |                         |        |      |        |

Габаритный чертёж

Формат А3