

Поз.	Наименование	Код	Кол.	Примечание
1	Лоток кабельный, горячеоцинкованный			
2	Крышка на лоток с заземлением, горячеоцинкованная			
3	Угол CD 90 вертикальный внеш. 90°, цинк-ламельный			
4	Крышка CD 90 на угол вертикальный внеш. 90°, цинк-ламельная			
5	Угол CS 90 вертикальный внутр. 90°, цинк-ламельный			
6	Крышка CS 90 на угол вертикальный внутр. 90°, цинк-ламельная			
7	Консоль двойная, 41 x 41 мм, горячеоцинкованная	BBD41**		
8	Усиленная консоль 400 мм, горячеоцинкованная	ВВН****		
9	Шайба кузовная 12, горячеоцинкованная	СМ121200HDZ		
10	Гайка шестигранная М 12, горячеоцинкованная	СМ111200HDZ		
11	Шпилька М 12 x 1000, цинк-ламельная	СМ201201ZL		
12	Крепежная скоба, горячеоцинкованная	СРВ1000HDZ		

Инв. № подл. Подпись и дата Взам. инв. №

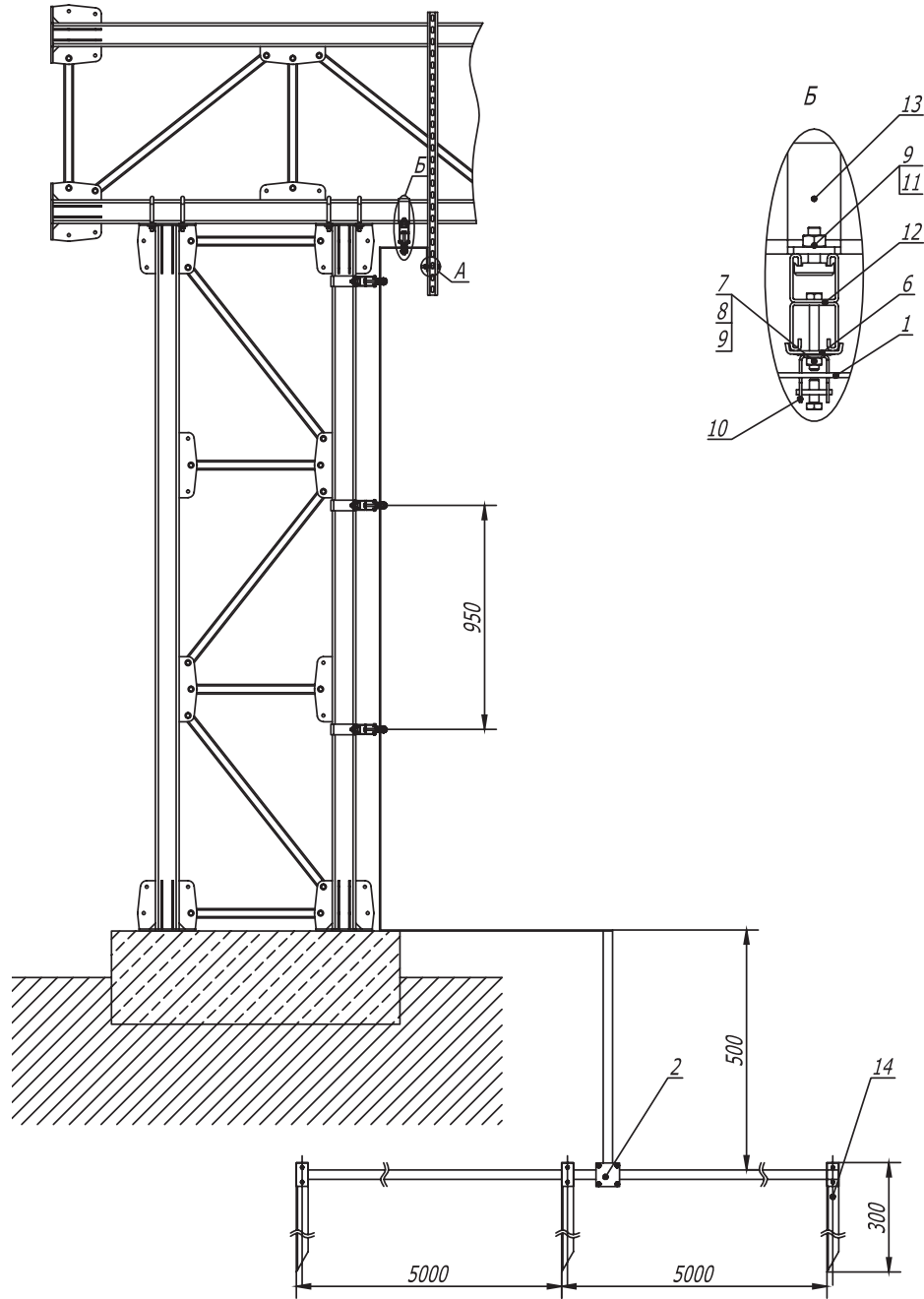
DKC-2017.T5.13

Изм.	Кол.уч.	Лист	№ док.	Подпись	Дата
Разраб.	Тиунов И.А.				04.17
Пров.	Череди́нченко Г.А.				04.17

Одноэтажная эстакада.
Переход по высоте

Стадия	Лист	Листов
		1





Поз.	Наименование	Код	Кол.	Примечание
1	Полоса горячеоцинкованная 40 x 4	NC2444		
2	Соединитель полоса -полоса с разделительной пластиной	NG3106		
3	Болт с шестигранной головкой М 10 x 70, горячеоцинкованный	CM081070HDZ		
4	Шайба с узкими полями 10, горячеоцинкованная	CM 241000HDZ		
5	Гайка с насечкой, препятствующей откручиванию М 10, горячеоцинкованная	CM 101000HDZ		
6	Опорная пластина для С-образных профилей	ВНМ4141		
7	Болт с шестигранной головкой М 8 x 80	CM 080880HDZ		
8	Шайба с узкими полями 8	CM 240800HDZ		
9	Гайка с насечкой, препятствующей откручиванию М 8, горячеоцинкованная	CM 100800HDZ		
10	Скоба -держатель полосы с болтом	ND2312		
11	Болт для крепления к С-образному профилю	CM 041030HDZ		
12	Двойной С-образный профиль 41 x 41, осн. 300	ВРD4103HDZ		
13	Скоба плоская, горячеоцинкованная	CRB2000HDZ		
14	Профильный вертикальный заземлитель	NE5503		

Инв. № подл. Подпись и дата Взам. инв. №

DKC-2017.T5. 56

Изм.	Кол.уч.	Лист	№ док.	Подпись	Дата
Разраб.			Тиунов И.А.		07.2017
Пров.			Чередниченко Г.А.		07.2017

Фермовая эстакада.
Заземление на собственный контур заземления

Стадия	Лист	Листов
Р	1	2

