

Подвес BSD-21/BSD-41



1. \*Использовать совместно с шайбой M10 DIN 9021 (CM121000), 2 шт. на одну консоль.
2. H - высота подвеса.
3. B - ширина используемых лотков.



| Поз. | Наименование                                  | Код              | Кол. | Примечание     |
|------|---|------------------|------|----------------|
| 1    | Подвес BSD-21/BSD-41                          | BSD21**/ BSD41** | 1    |                |
| 2    | Консоль ВВН-70/ВВН-60 (ВВР-41/ВВР-21/ВВД-21*) |                  | n    |                |
| 3    | Заглушка торцевая ВРО                         | ВРО4182          | 1    |                |
| 4    | Анкер со шпилькой M10                         | CM441060         | 4    | DKC-2018.M5.01 |
| 5    | Винт для крепления к профилю M10x30           | CM041030         | n-2  |                |
| 6    | Гайка с насечкой M10 DIN 6923                 | CM101000         | n-2  |                |

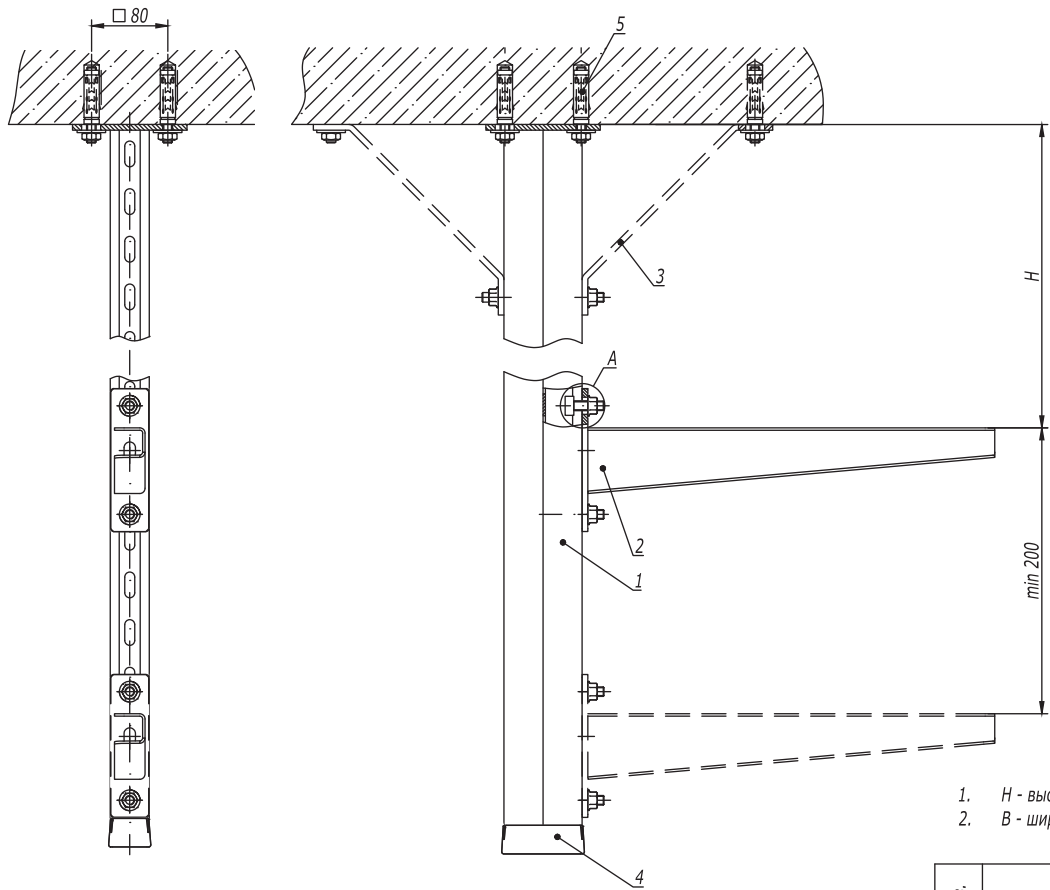
DKC-2018.B5.07

| Изм.       | Кол.уч.          | Лист | №докум. | Подпись | Дата  |
|------------|------------------|------|---------|---------|-------|
| Разработал | Тиунов И.А.      |      |         |         | 09.18 |
| Проверил   | Чередищенко Г.А. |      |         |         | 09.18 |
| Утвердил   | Дядичко А.В.     |      |         |         | 09.18 |

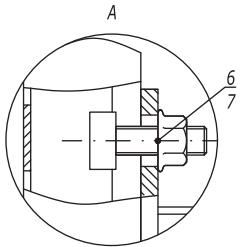
Подвес к потолку симметричный

| Стадия | Лист | Листов |
|--------|------|--------|
|        | 1    | 2      |

Инов. № подл.      Подпись и дата      Взаим. инв. №



- 1. H - высота подвеса.
- 2. B - ширина используемых лотков.



| Поз. | Наименование                                    | Код              | Кол.  | Примечание     |
|------|---|------------------|-------|----------------|
| 1    | Подвес BSD-21/BSD-41                            | BSD21**/ BSD41** | 1     |                |
| 2    | Консоль ВВН -70/ВВН -60 (ВВР-41/ВВР-21/ВВД-21*) |                  | n     |                |
| 3    | Укосина ВМУ-60                                  | ВМУ60**          | 1     |                |
| 4    | Заглушка торцевая ВРО                           | ВРО4182          | 1     |                |
| 5    | Анкер со шпилькой М10                           | СМ441060         | 5     | DKC-2018.M5.01 |
| 6    | Винт для крепления к профилю М10х30             | СМ041030         | n-2+1 |                |
| 7    | Гайка с насечкой М10 DIN 6923                   | СМ101000         | n-2+1 |                |

DKC-2018.B5.08

| Изм.       | Кол.уч. | Лист             | № док. | Подпись | Дата  |
|------------|---------|------------------|--------|---------|-------|
| Разработал |         | Тиунов И.А.      |        |         | 09.18 |
| Проверил   |         | Чередищенко Г.А. |        |         | 09.18 |
| Утвердил   |         | Дядичко А.В.     |        |         | 09.18 |

Подвес к потолку односторонний

| Стадия | Лист | Листов |
|--------|------|--------|
|        |      | 1      |



Инов. № подл.      Подпись и дата      Взаим. инв. №



1. \*Использовать совместно с шайбой M10 DIN 9021 (CM121000), 2 шт. на одну консоль.
2. H - высота подвеса.
3. B - ширина используемых лотков.

Изм. № подл. Подпись и дата Взаим. инв. №

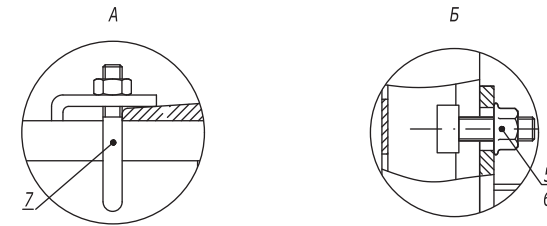
| Поз. | Наименование                                    | Код                       | Кол.   | Примечание |
|------|---|---------------------------|--------|------------|
| 1    | Подвес BSD-41/BSD-21/BSP-21                     | BSD41**/ BSD21**/ BSP21** | 1      |            |
| 2    | Консоль ВВН-70/ВВН-60 (ВВР-41/ВВР-21/ВВД-21*)   |                           | n      |            |
| 3    | Профиль ВРЛ-21/Профиль ВРМ-21                   | ВРЛ21**/ ВРМ21**          | 4      |            |
| 4    | Опорная пластина для С-образных профилей ВНМ-41 | ВНМ4141                   | 4      |            |
| 5    | Заглушка торцевая ВРО                           | ВРО4182                   | 1      |            |
| 6    | Винт для крепления к профилю M10x30             | CM041030                  | n·2+4  |            |
| 7    | Гайка с насечкой M10 DIN 6923                   | CM101000                  | n·2+20 |            |
| 8    | Шпилька резьбовая M10 DIN 975/976               | CM201001                  | 4      |            |

**DKC-2018.B5.13**

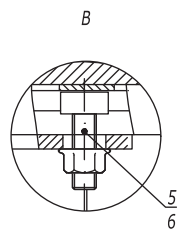
| Изм.       | Кол.уч. | Лист | № док. | Подпись          | Дата  |
|------------|---------|------|--------|------------------|-------|
| Разработал |         |      |        | Тиунов И.А.      | 09.18 |
| Проверил   |         |      |        | Чередищенко Г.А. | 09.18 |
| Утвердил   |         |      |        | Дядичко А.В.     | 09.18 |

Крепление подвеса вдоль/поперек балки

| Стадия | Лист | Листов |
|--------|------|--------|
|        |      | 1      |



1. \*Использовать совместно с шайбой M10 DIN9021 (CM121000), 2 шт. на одну консоль.
2. H - высота подвеса.
3. B - ширина используемых лотков.



Инов. № подл.      Подпись и дата      Взаим. инв. №

| Поз. | Наименование  | Код                     | Кол.  | Примечание |
|------|---|-------------------------|-------|------------|
| 1    | Подвес BSD-41/bsd-21/BSP-21                             | BSD41**/BSD21**/BSP21** | 1     |            |
| 2    | Консоль ВВН-70/ВВН-60 (ВВР-41/ВВР-21/ВВД-21*)           |                         | n     |            |
| 3    | Профиль ВРЛ-21/ВРМ-21                                   | ВРЛ21**/ВРМ21**         | 2     |            |
| 4    | Заглушка торцевая ВРО                                   | ВРО4182                 | 1     |            |
| 5    | Винт для крепления к профилю М10х30                     | СМ041030                | n-2+4 |            |
| 6    | Гайка с насечкой М10 DIN 6923                           | СМ101000                | n-2+4 |            |
| 7    | Крепеж к металлическим балкам/Закрывающая струбцина М10 | ВМН1010HDZ/СМ301001     | 4     |            |

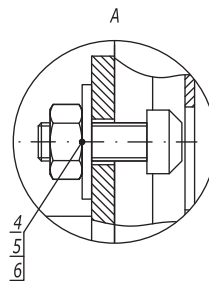
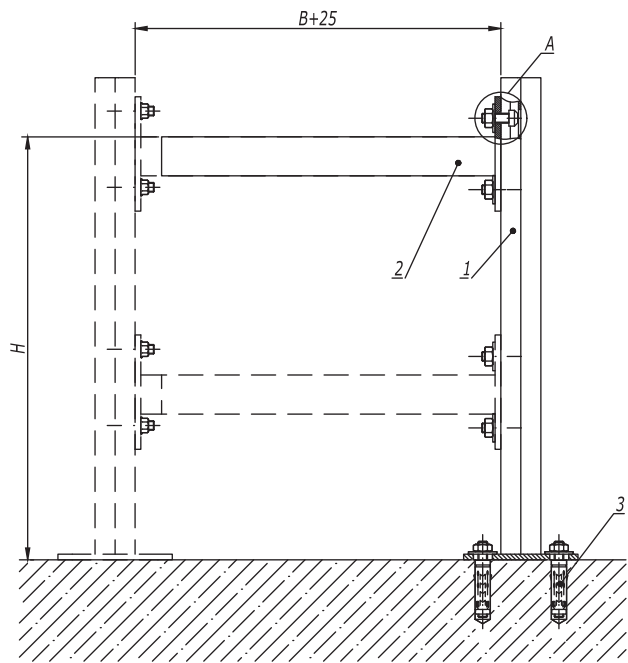
DKC-2018.B5.15

| Изм.       | Кол.уч. | Лист             | № док. | Подпись | Дата  |
|------------|---------|------------------|--------|---------|-------|
|            |         |                  |        |         |       |
| Разработал |         | Тиунов И.А.      |        |         | 09.18 |
| Проверил   |         | Чередищенко Г.А. |        |         | 09.18 |
| Утвердил   |         | Дядичко А.В.     |        |         | 09.18 |

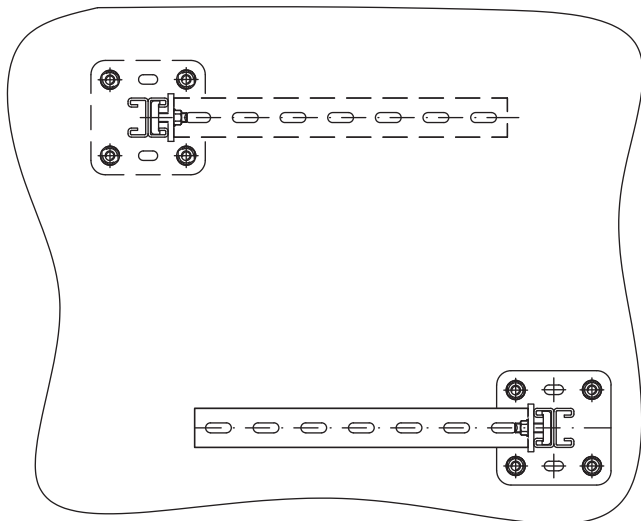
Крепление подвеса вдоль/поперек двутавра

| Стадия | Лист | Листов |
|--------|------|--------|
|        | -    | 1      |

DKC



- 1. H - высота подвеса.
- 2. B - ширина используемых лотков.



| Поз. | Наименование                                 | Код      | Кол. | Примечание     |
|------|--|----------|------|----------------|
| 1    | Подвес BSD-21                                | BSD21**  | 1    |                |
| 2    | Консоль ВВР-41/ВВР-21/ВВД-21 (ВВН-70/ВВН-60) |          | n    |                |
| 3    | Анкер со шпилькой М10                        | СМ441060 | 4    | DKC-2018.М5.01 |
| 4    | Винт для крепления к профилю М10х30          | СМ041030 | n-2  |                |
| 5    | Гайка шестигранная М10 DIN 934               | СМ101000 | n-2  |                |
| 6    | Шайба М10 DIN 9021                           | СМ121000 | n-2  |                |

DKC-2018.B5.22

| Изм.       | Кол.уч. | Лист | №докум.          | Подпись | Дата  |
|------------|---------|------|------------------|---------|-------|
| Разработал |         |      | Тиунов И.А.      |         | 09.18 |
| Проверил   |         |      | Чередищенко Г.А. |         | 09.18 |
| Утвердил   |         |      | Дядичко А.В.     |         | 09.18 |

Консольная опора на пол

| Стадия | Лист | Листов |
|--------|------|--------|
|        |      | 1      |



Инов. № подл.      Подпись и дата      Взаим. инв. №