

Взаим. инв. №	Поз.	Наименование	Код	Кол.	Примечание
Подпись и дата		<u>Состав комплектного аксессуара</u>			
	1	Переходник RRC / правосторонний RRD/левосторонний RRS		1	Код комплекта: 362**К/363**К/ 364**К/365**К
	2	Пластина крепежная GTO		4	
	3	Пластина для заземления PTCE		2	
	4	Винт с крестообразным шлицем M6x10		n·8+4	
5	Гайка с насечкой M6 DIN 6923		n·8+4		
Инв. № подл.		<u>Комплектация для крышки</u>			
	6	Крышка на переходник		1	
	7	Пластина для заземления PTCE	37501	2	
	8	Винт для электрического соединения M5x8	CM030508	4	

1. n=1 для высоты борта (H) 50 мм.
2. n=2 для высоты борта (H) 80, 100 мм.

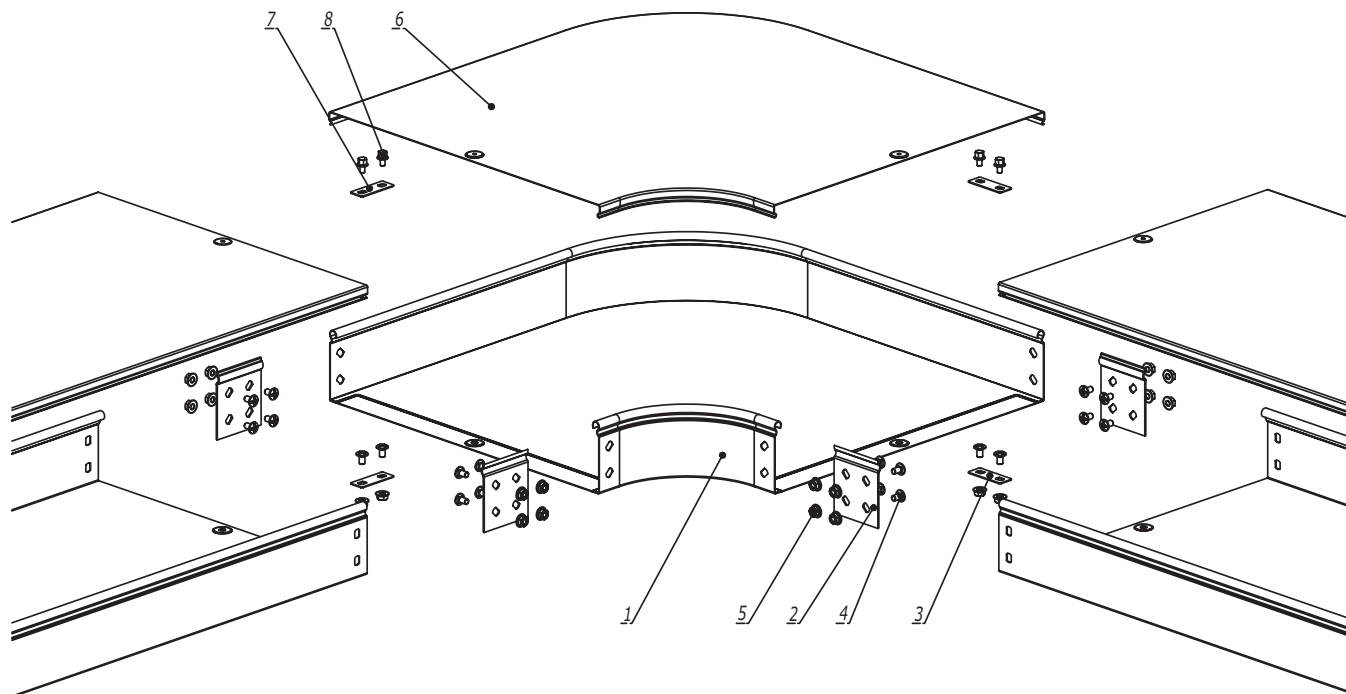
Изм.	Кол.уч.	Лист	№докум.	Подпись	Дата
Разработал			Тиунов И.А.		09.18
Проверил			Чередищенко Г.А.		09.18
Утвердил			Дядичко А.В.		09.18

DKC-2018.S5.03

Переход по ширине

Стадия	Лист	Листов
		1

Формат А3



Взаим. инв. №	Поз.	Наименование	Код	Кол.	Примечание
Подпись и дата	<u>Состав комплектного аксессуара</u>				
	1	Угол горизонтальный СРО45/СРО90		1	Код комплекта: 360**К/ 361**К
	2	Пластина крепежная GTO		4	
	3	Пластина для заземления РТСЕ		2	
	4	Винт с крестообразным шлицем М6х10		n·8+4	
5	Гайка с насечкой М6 DIN 6923		n·8+4		
Инв. № подл.	<u>Комплектация для крышки</u>				
	6	Крышка к углу горизонтальному		1	
	7	Пластина для заземления РТСЕ	37501	2	
	8	Винт для электрического соединения М5х8	СМ030508	4	

1. n=1 для высоты борта (Н) 50 мм.
2. n=2 для высоты борта (Н) 80, 100 мм.

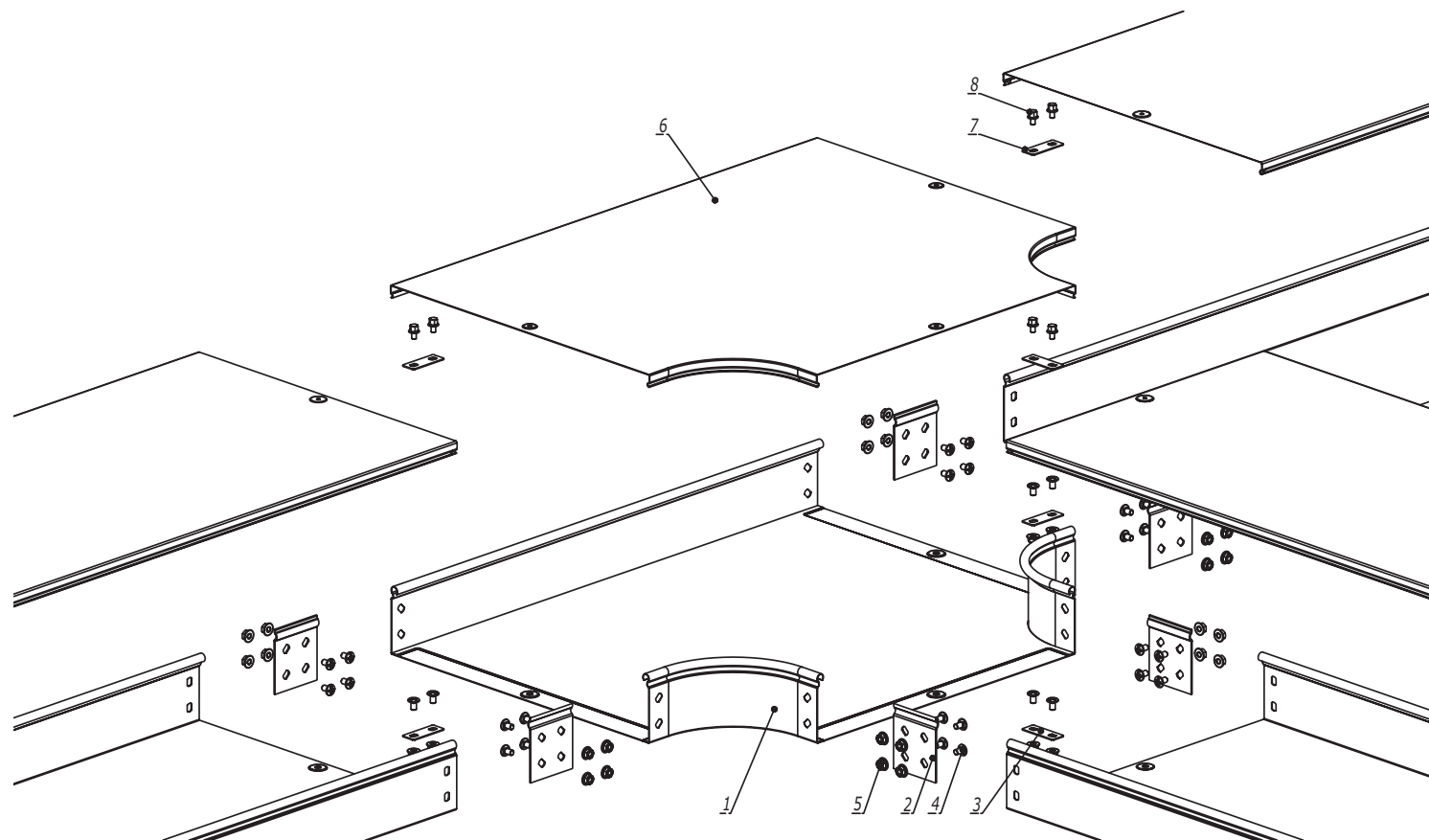
Изм.	Кол.уч.	Лист	№докум.	Подпись	Дата
Разработал			Тиунов И.А.		09.18
Проверил			Чередищенко Г.А.		09.18
Утвердил			Дядичко А.В.		09.18

DKC-2018.S5.05

Угол горизонтальный

Стадия	Лист	Листов
		1

Формат А3



Взаим. инв. №	Поз.	Наименование	Код	Кол.	Примечание
Подпись и дата	1	Ответитель Т-образный DPT		1	Код комплекта: 361**К
	2	Пластина крепежная GTO		6	
	3	Пластина для заземления PTSE		3	
	4	Винт с крестообразным шлицем М6х10		n-12+6	
	5	Гайка с насечкой М6 DIN 6923		n-12+6	
Инв. № подл.	<u>Комплектация для крышки</u>				
	6	Крышка на ответитель Т-образный DPT		1	
	7	Пластина для заземления PTSE	37501	3	
	8	Винт для электрического соединения М5х8	СМ030508	6	

1. n=1 для высоты борта (Н) 50 мм.
2. n=2 для высоты борта (Н) 80, 100 мм.

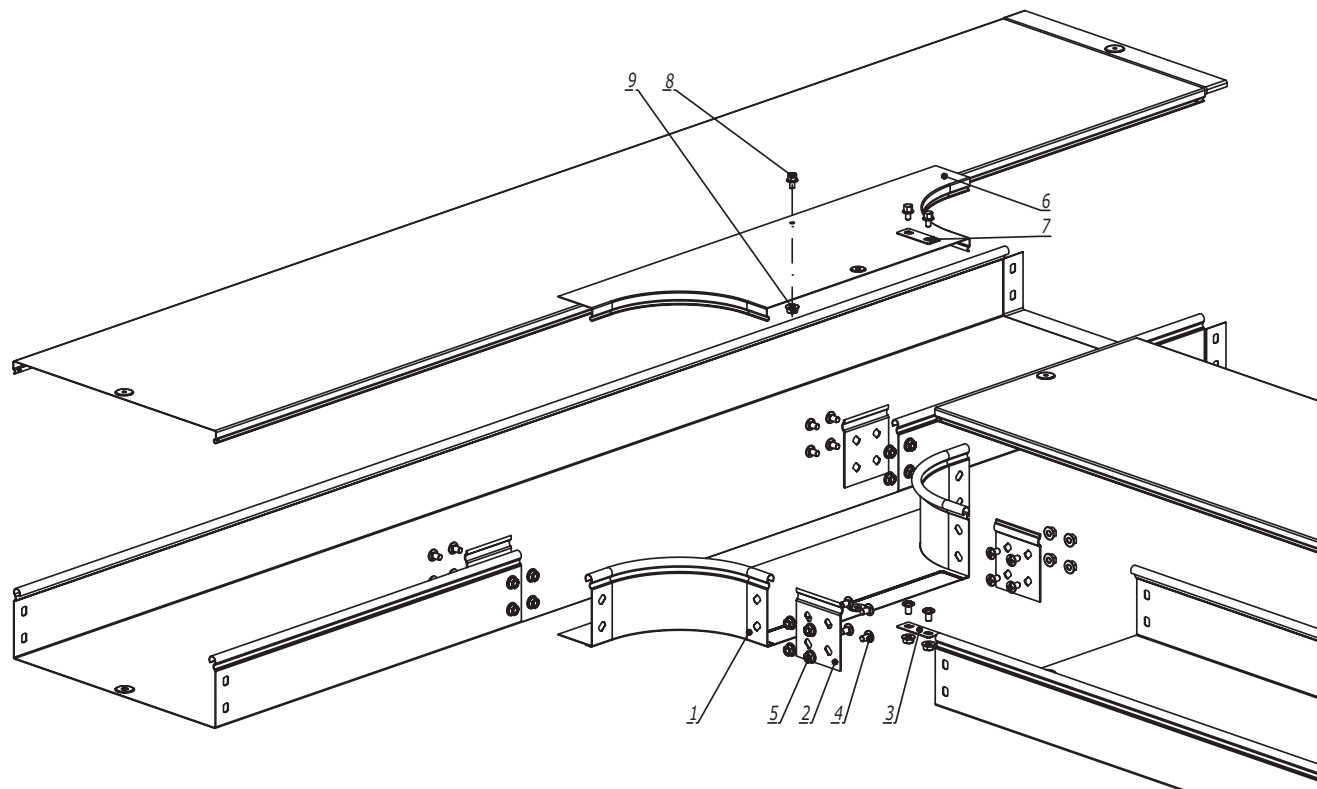
Изм.	Кол.уч.	Лист	№докум.	Подпись	Дата
Разработал			Тиунов И.А.		09.18
Проверил			Чередищенко Г.А.		09.18
Утвердил			Дядичко А.В.		09.18

DKC-2018.S5.07

Ответитель Т-образный DPT

Стадия	Лист	Листов
		1

Формат А3



Взаим. инв. №	Поз.	Наименование	Код	Кол.	Примечание
		<u>Состав комплектного аксессуара</u>			
	1	Ответвитель Т-образный DL		1	Код комплекта: 362**К
	2	Пластина крепежная GTO		4	
	3	Пластина для заземления PTCE		1	
	4	Винт с крестообразным шлицем М6х10		n-8+2	
	5	Гайка с насечкой М6 DIN 6923		n-8+2	
		<u>Комплектация для крышки</u>			
	6	Крышка на ответвитель Т-образный DL		1	
	7	Пластина для заземления PTCE	37501	1	
	8	Винт для электрического соединения М5х8	СМ030508	3	
	9	Гайка с насечкой М5 DIN 6923	СМ100500	1	

1. n=1 для высоты борта (Н) 50 мм.
2. n=2 для высоты борта (Н) 80, 100 мм.

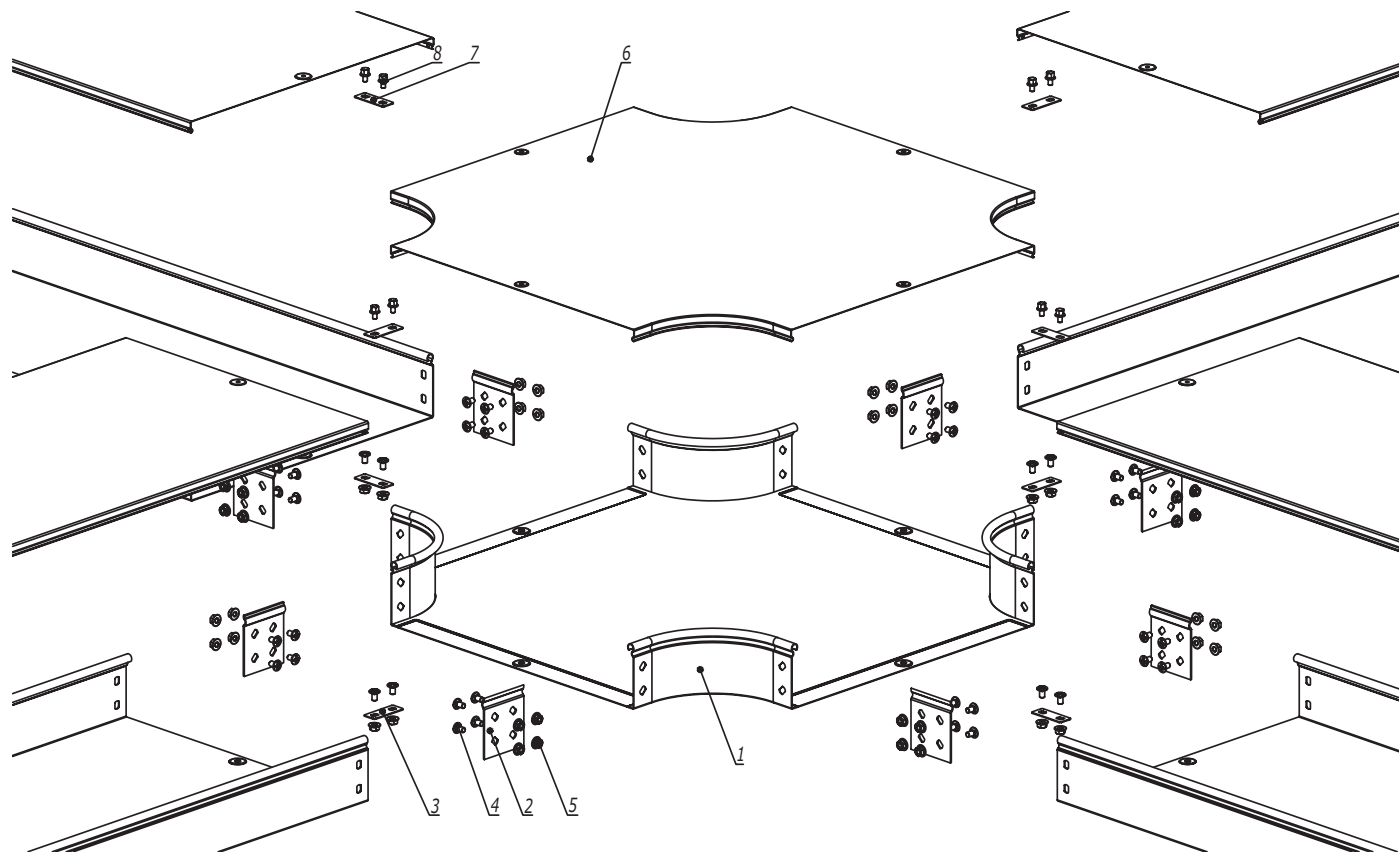
Изм.	Кол.уч.	Лист	№ док.	Подпись	Дата
Разработал			Тиунов И.А.		09.18
Проверил			Чередишченко Г.А.		09.18
Утвердил			Дядичко А.В.		09.18

DKC-2018.S5.08

Ответвитель Т-образный DL

Стадия	Лист	Листов
		1

Формат А3



Взаим. инв. №	Поз.	Наименование	Код	Кол.	Примечание
Подпись и дата	1	Ответитель X-образный DPX		1	Код комплекта: 361**К
	2	Пластина крепежная GTO		8	
	3	Пластина для заземления PTCE		4	
	4	Винт с крестообразным шлицем M6x10		n-16+8	
	5	Гайка с насечкой M6 DIN 6923		n-16+8	
Инв. № подл.	<u>Комплектация для крышки</u>				
	6	Крышка на ответитель X-образный DPX		1	
	7	Пластина для заземления PTCE	37501	4	
	8	Винт для электрического соединения M5x8	CM030508	8	

1. n=1 для высоты борта (H) 50 мм.
2. n=2 для высоты борта (H) 80, 100 мм.

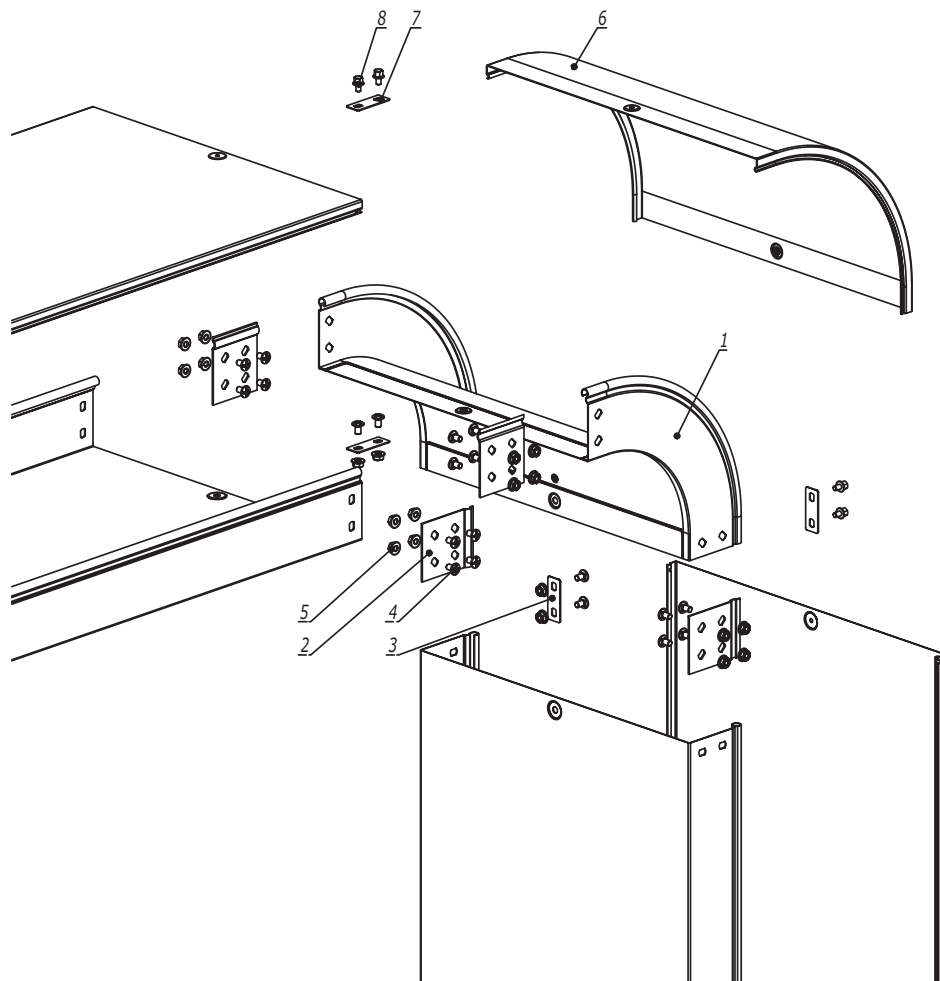
Изм.	Кол.уч.	Лист	№докум.	Подпись	Дата
Разработал	Тиунов И.А.				09.18
Проверил	Чередищенко Г.А.				09.18
Утвердил	Дядичко А.В.				09.18

DKC-2018.S5.09

Ответитель X-образный DPX

Стадия	Лист	Листов
		1

Формат А3

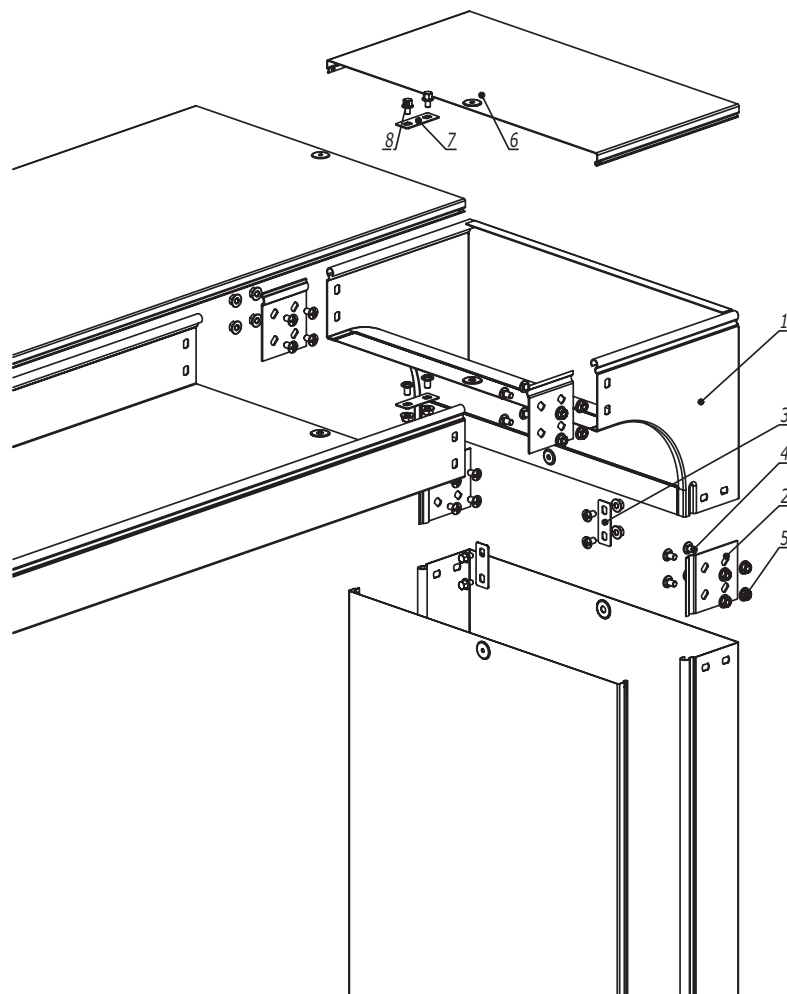


1. $n=1$ для высоты борта (H) 50 мм.
2. $n=2$ для высоты борта (H) 80, 100 мм.

Поз.	Наименование	Код	Кол.	Примечание					
<u>Состав комплектного аксессуара</u>									
1	Угол вертикальный внешний CD 45/CD 90		1	Код комплекта: 367**К/ 368**К					
2	Пластина крепежная GTO		4						
3	Пластина для заземления PTCE		2						
4	Винт с крестообразным шлицем M6x10		$n \cdot 8 + 4$						
5	Гайка с насечкой M6 DIN 6923		$n \cdot 8 + 4$						
<u>Комплектация для крышки</u>									
6	Крышка на угол вертикальный внешний		1						
7	Пластина для заземления PTCE	37501	2						
8	Винт для электрического соединения M5x8	CM030508	4						
DKC-2018.S5.10									
Изм.	Кол.уч.	Лист	№ док.	Подпись	Дата	Угол вертикальный внешний CD90/CD45	Стадия	Лист	Листов
Разработал				Тиунов И.А.	09.18				1
Проверил				Чередищенко Г.А.	09.18				
Утвердил				Дядичко А.В.	09.18				

Формат А3

Инов. № подл.
Подпись и дата
Взаим. инв. №



1. $n=1$ для высоты борта (Н) 50 мм.
2. $n=2$ для высоты борта (Н) 80, 100 мм.

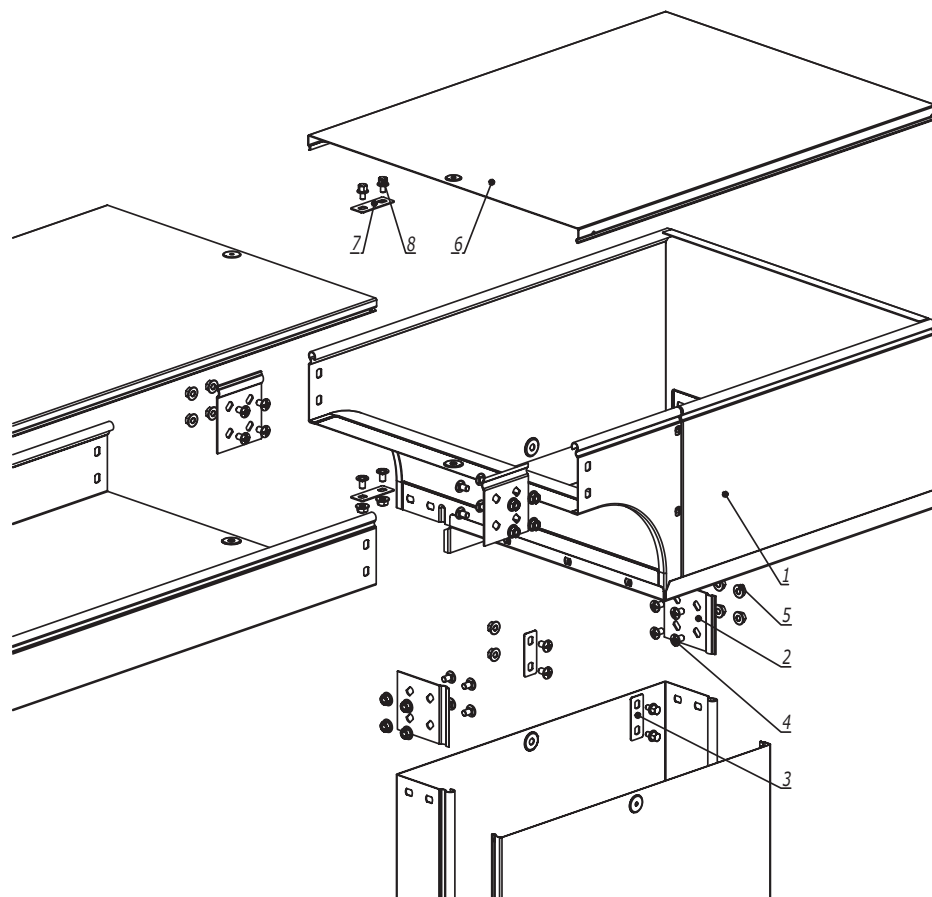
Поз.	Наименование	Код	Кол.	Примечание				
<u>Состав комплектного аксессуара</u>								
1	Угол вертикальный внешний CDV90		1	Код комплекта: 373**К/ 374**К/ 375**К				
2	Пластина крепежная GTO		4					
3	Пластина для заземления PTCE		2					
4	Винт с крестообразным шлицем M6x10		$n \cdot 8 + 4$					
5	Гайка с насечкой M6 DIN 6923		$n \cdot 8 + 4$					
<u>Комплектация для крышки</u>								
6	Крышка на угол вертикальный внешний		1					
7	Пластина для заземления PTCE	37501	2					
8	Винт для электрического соединения M5x8	CM030508	4					
DKC-2018.S5.11								
Изм.	Кол.уч.	Лист	№докум.	Подпись	Дата	Стадия	Лист	Листов
Разработал			Тиунов И.А.		09.18			1
Проверил			Чередищенко Г.А.		09.18			
Утвердил			Дядичко А.В.		09.18	Угол вертикальный внешний CDV90		

Формат А3

Взаим. инв. №

Подпись и дата

Инв. № подл.



1. $n=1$ для высоты борта (Н) 50 мм.
2. $n=2$ для высоты борта (Н) 80, 100 мм.

Поз.	Наименование	Код	Кол.	Примечание
<u>Состав комплектного аксессуара</u>				
1	Угол вертикальный внешний CDSS90/CDSD90		1	Код комплекта: 370**К/371**К/ 375**К/ 376**К
2	Пластина крепежная GTO		4	
3	Пластина для заземления PTCE		2	
4	Винт с крестообразным шлицем М6х10		$n \cdot 8 + 4$	
5	Гайка с насечкой М6 DIN 6923		$n \cdot 8 + 4$	
<u>Комплектация для крышки</u>				
6	Крышка на угол вертикальный внешний		1	
7	Пластина для заземления PTCE	37501	1	
8	Винт для электрического соединения М5х8	СМ030508	3	

DKC-2018.S5.12

Изм.	Кол.уч.	Лист	№ док.	Подпись	Дата
Разработал		Тиунов И.А.			09.18
Проверил		Чередищенко Г.А.			09.18
Утвердил		Дядичко А.В.			09.18

Угол вертикальный внешний
CDSD90/CDSS90

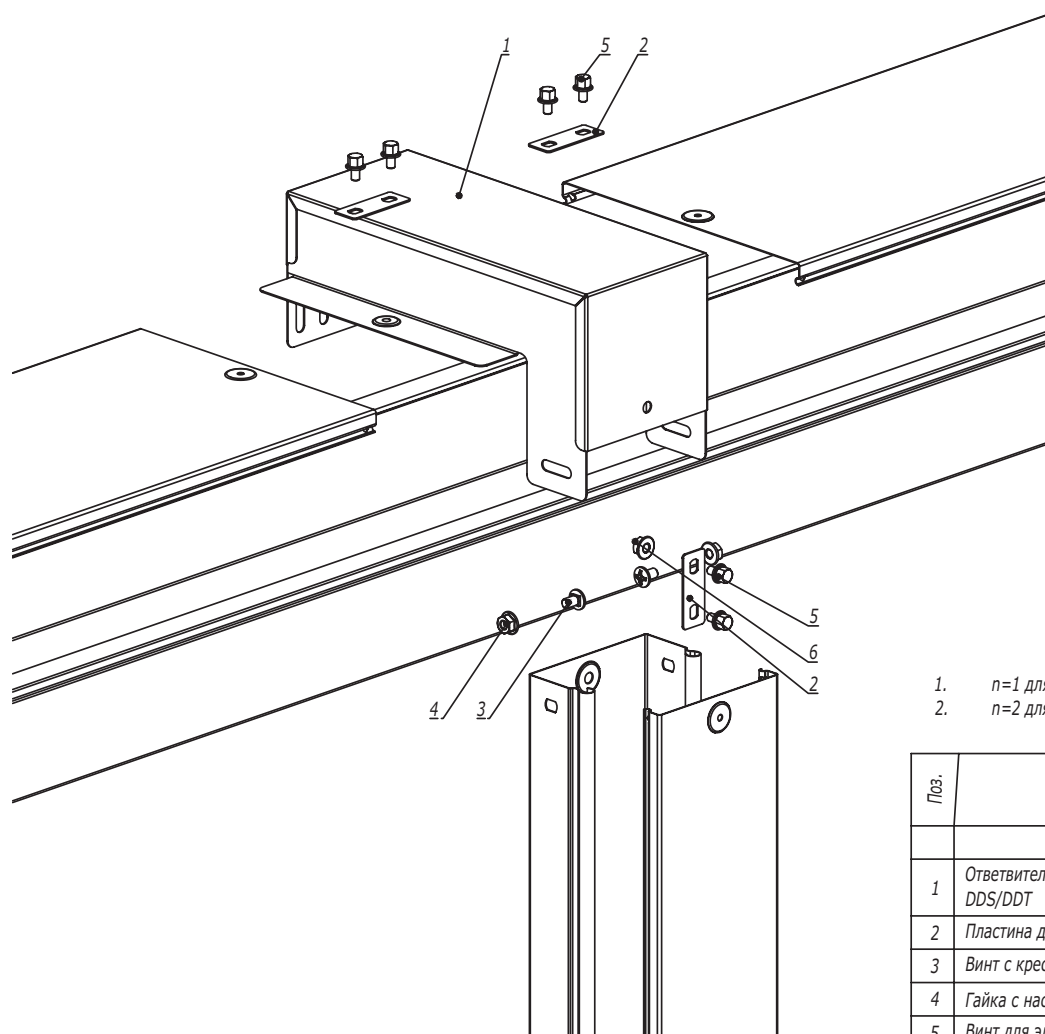
Стадия	Лист	Листов
		1

Формат А3

Взаим. инв. №

Подпись и дата

Инв. № подл.



1. $n=1$ для высоты борта (H) 50 мм.
2. $n=2$ для высоты борта (H) 80, 100 мм.

Поз.	Наименование	Код	Кол.	Примечание
<u>Состав комплектного аксессуара</u>				
1	Ответвитель-крышка Т-образный вертикальный вниз DDS/DDT		1	Код комплекта: 365**К/373**К
2	Пластина для заземления PTCE		3	
3	Винт с крестообразным шлицем М6х10		4	
4	Гайка с насечкой М6 DIN 6923		4	
5	Винт для электрического соединения М5х8		6	
6	Гайка с насечкой М5 DIN 6923		1	

DKC-2018.S5.13

Изм.	Кол.уч.	Лист	№докум.	Подпись	Дата
Разработал			Тиунов И.А.		09.18
Проверил			Чередищенко Г.А.		09.18
Утвердил			Дядичко А.В.		09.18

Ответвитель крышка Т-образный
вертикальный вниз DDS/DDT

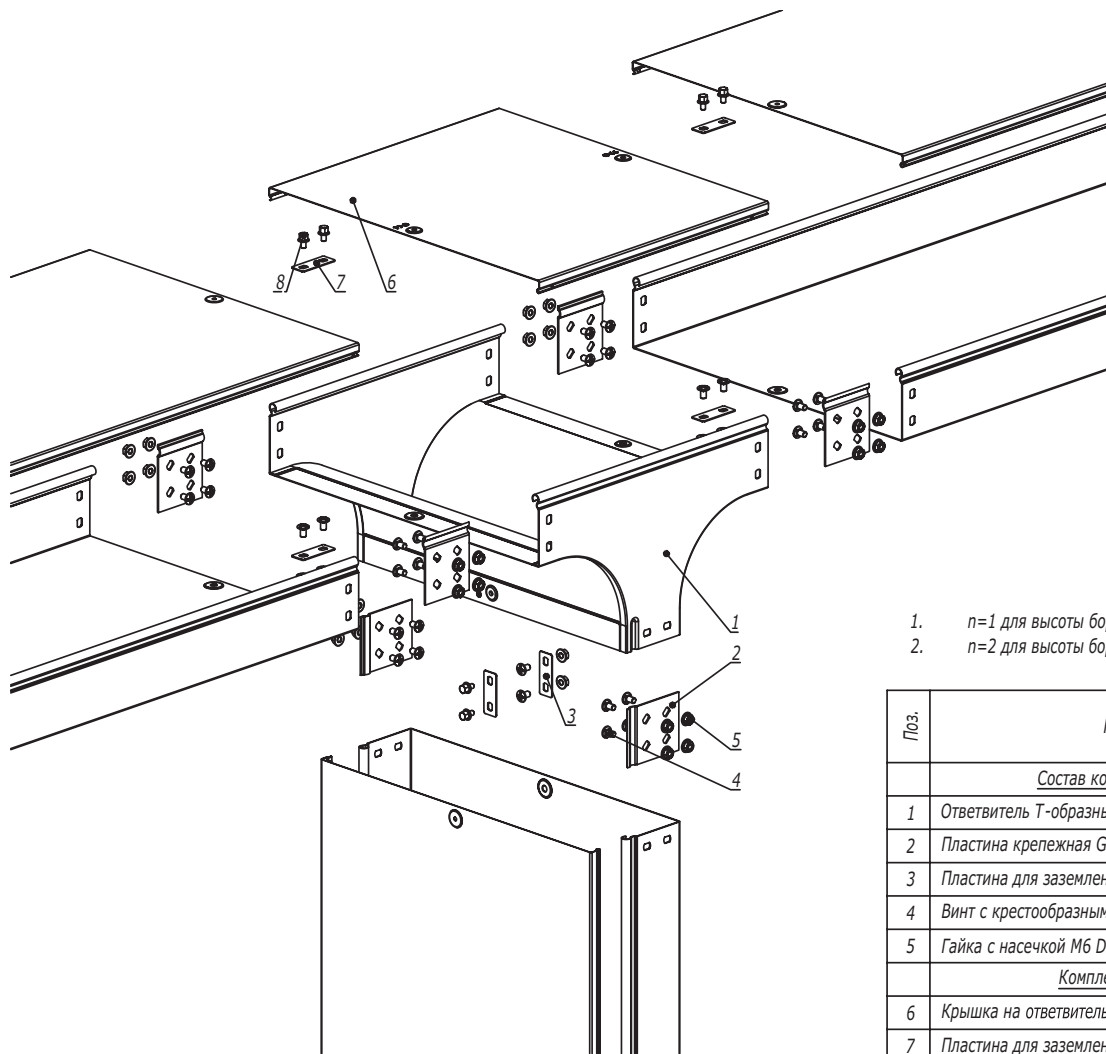
Стадия	Лист	Листов
		1

Формат А3

Инов. № подл.

Подпись и дата

Взаим. инв. №



1. $n=1$ для высоты борта (Н) 50 мм.
2. $n=2$ для высоты борта (Н) 80, 100 мм.

Поз.	Наименование	Код	Кол.	Примечание
<u>Состав комплектного аксессуара</u>				
1	Ответвитель Т-образный вертикальный TD		1	Код комплекта: 371**К/375**К
2	Пластина крепежная GTO		6	
3	Пластина для заземления PTCE		3	
4	Винт с крестообразным шлицем М6х10		$n \cdot 12 + 6$	
5	Гайка с насечкой М6 DIN 6923		$n \cdot 12 + 6$	
<u>Комплектация для крышки</u>				
6	Крышка на ответвитель Т-образный вертикальный TD		1	
7	Пластина для заземления PTCE	37501	3	
8	Винт для электрического соединения М5х8	СМ030508	6	

DKC-2018.S5.14

Изм.	Кол.уч.	Лист	№ док.	Подпись	Дата
Разработал		Тиунов И.А.			09.18
Проверил		Чередищенко Г.А.			09.18
Утвердил		Дядичко А.В.			09.18

Ответвитель Т-образный вертикальный TD

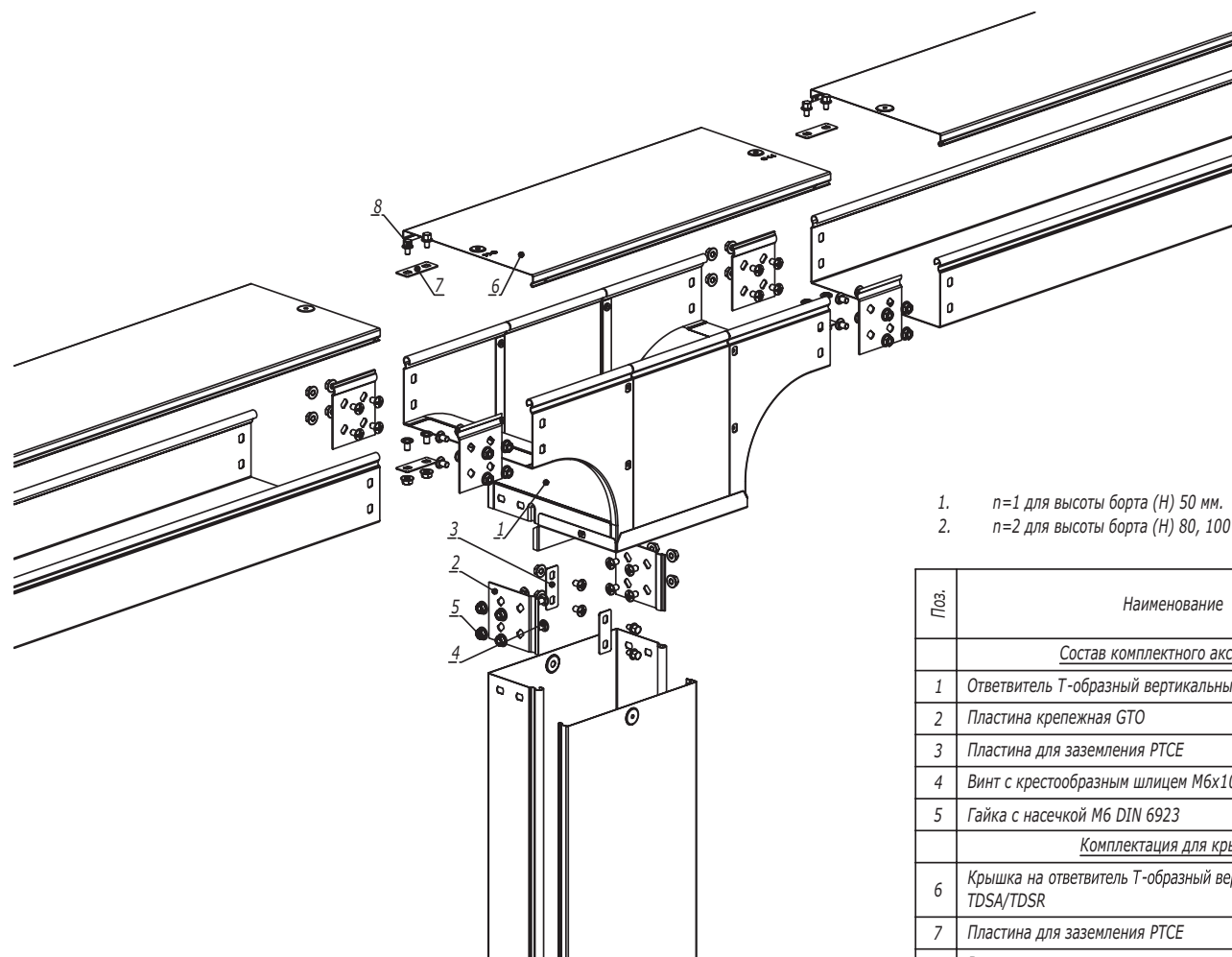
Стадия	Лист	Листов
		1

Формат А3

Взаим. инв. №

Подпись и дата

Инв. № подл.



1. $n=1$ для высоты борта (H) 50 мм.
2. $n=2$ для высоты борта (H) 80, 100 мм.

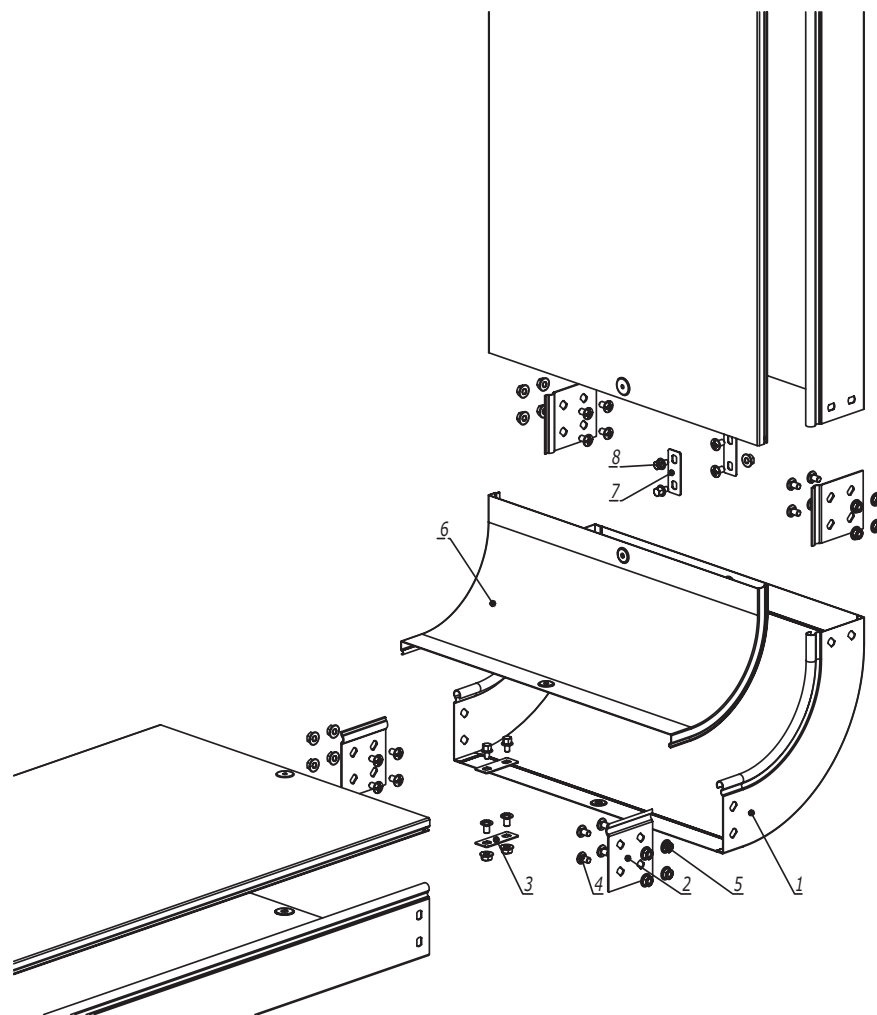
Поз.	Наименование	Код	Кол.	Примечание					
<u>Состав комплектного аксессуара</u>									
1	Ответвитель Т-образный вертикальный а TDS/ TDSA/TDSR		1	Код комплекта: 371**К/375**К/ 376**К					
2	Пластина крепежная GTO		6						
3	Пластина для заземления PTCE		3						
4	Винт с крестообразным шлицем М6х10		$n \cdot 12 + 6$						
5	Гайка с насечкой М6 DIN 6923		$n \cdot 12 + 6$						
<u>Комплектация для крышки</u>									
6	Крышка на ответвитель Т-образный вертикальный TDS/ TDSA/TDSR		1						
7	Пластина для заземления PTCE	37501	3						
8	Винт для электрического соединения М5х8	СМ030508	6						
DKC-2018.S5.15									
Изм.	Кол.уч.	Лист	№докум.	Подпись	Дата	Ответвитель Т-образный вертикальный TDS/TRSA/TDSR	Стадия	Лист	Листов
Разработал	Тиунов И.А.				09.18				1
Проверил	Чередищенко Г.А.				09.18				
Утвердил	Дядичко А.В.				09.18				

Формат А3

Взаим. инв. №

Подпись и дата

Инв. № подл.



1. $n=1$ для высоты борта (Н) 50 мм.
2. $n=2$ для высоты борта (Н) 80, 100 мм.

Поз.	Наименование	Код	Кол.	Примечание
<u>Состав комплектного аксессуара</u>				
1	Угол вертикальный внутренний CS45/CS90		1	Код комплекта: 366**К/ 367**К
2	Пластина крепежная GTO		4	
3	Пластина для заземления PTCE		2	
4	Винт с крестообразным шлицем M6x10		$n \cdot 8 + 4$	
5	Гайка с насечкой M6 DIN 6923		$n \cdot 8 + 4$	
<u>Комплектация для крышки</u>				
6	Крышка на угол вертикальный внутренний		1	
7	Пластина для заземления PTCE	37501	2	
8	Винт для электрического соединения M5x8	CM030508	4	

DKC-2018.S5.16

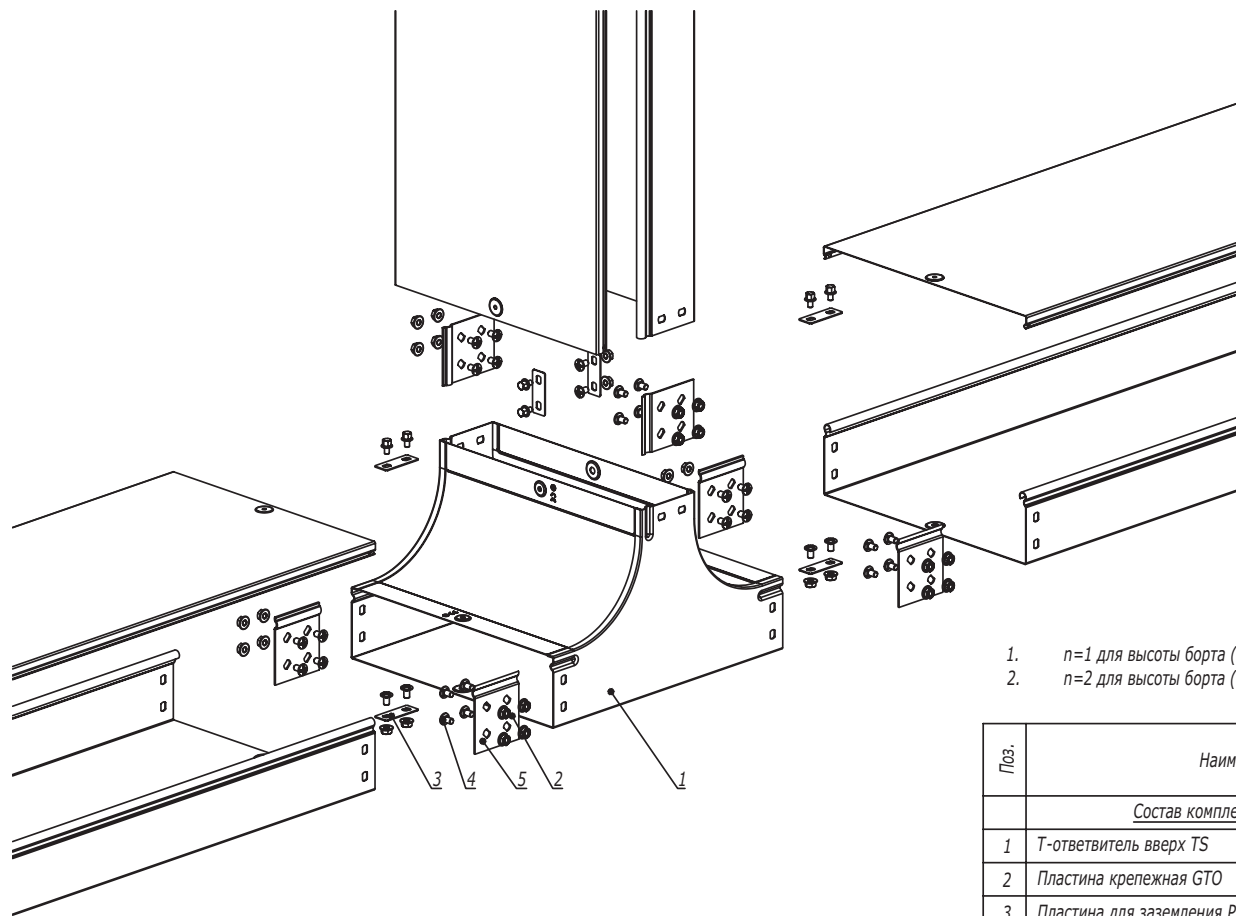
Изм.	Кол.уч.	Лист	№ док.	Подпись	Дата
Разработал		Тиунов И.А.			09.18
Проверил		Чередищенко Г.А.			09.18
Утвердил		Дядичко А.В.			09.18

Угол вертикальный внутренний CS90/CS45

Стадия	Лист	Листов
		1

Формат А3

Инов. № подл. Подпись и дата Взаим. инв. №



1. $n=1$ для высоты борта (H) 50 мм.
2. $n=2$ для высоты борта (H) 80, 100 мм.

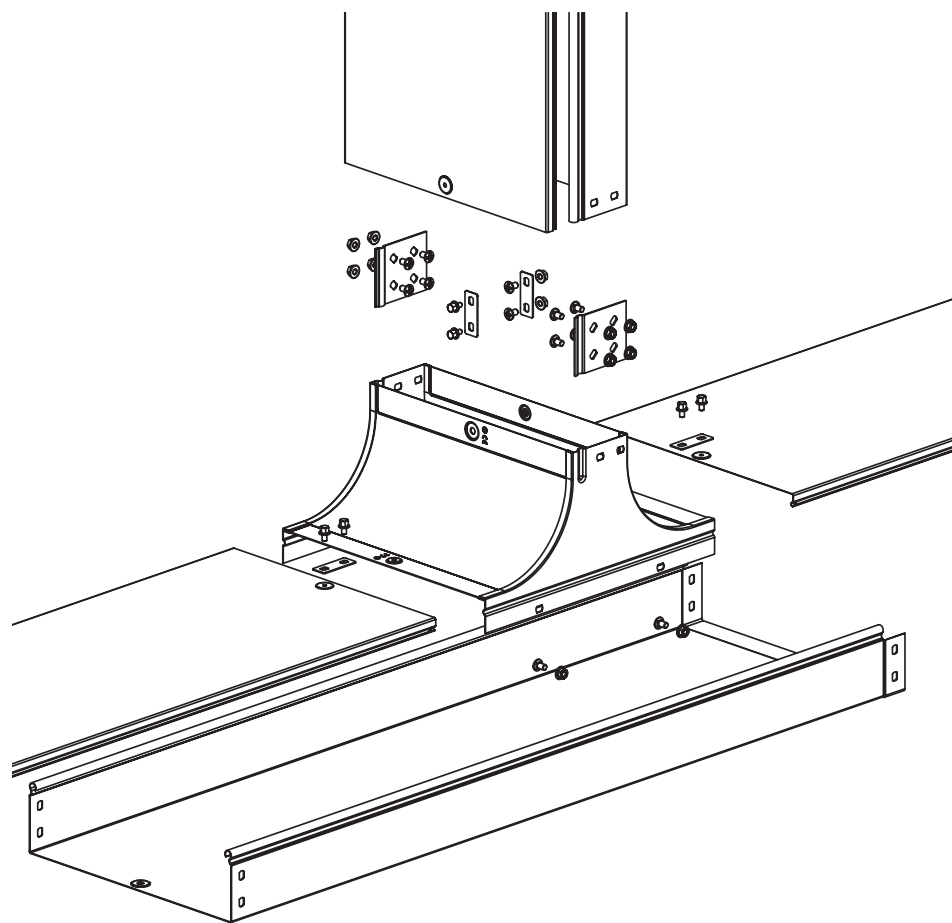
Поз.	Наименование	Код	Кол.	Примечание					
<u>Состав комплектного аксессуара</u>									
1	T-ответвитель вверх TS		1	Код комплекта: 372**К					
2	Пластина крепежная GTO		6						
3	Пластина для заземления PTCE		3						
4	Винт с крестообразным шлицем M6x10		$n-12+6$						
5	Гайка с насечкой M6 DIN 6923		$n-12+6$						
<u>Комплектация для крышки</u>									
6	Пластина для заземления PTCE	37501	3						
7	Винт для электрического соединения M5x8	CM030508	6						
DKC-2018.S5.17									
Изм.	Кол.уч.	Лист	№док.	Подпись	Дата	Отвественитель TS	Стадия	Лист	Листов
Разработал	Тиунов И.А.				09.18				1
Проверил	Черединыченко Г.А.				09.18				
Утвердил	Дядичко А.В.				09.18				

Формат А3





Взаим. инв. №

Подпись и дата

Инв. № подл.



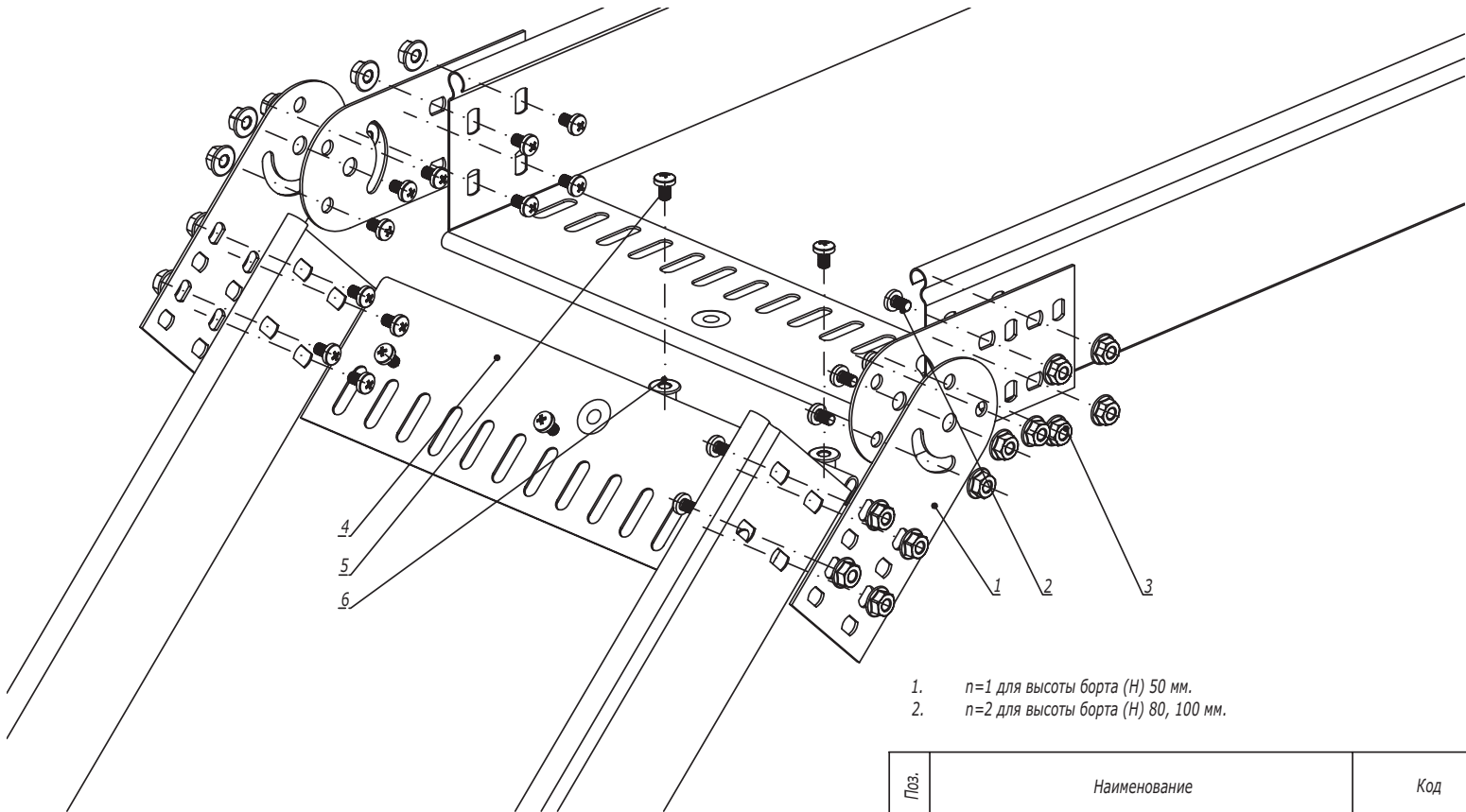
1. $n=1$ для высоты борта (Н) 50 мм.
2. $n=2$ для высоты борта (Н) 80, 100 мм.

Поз.	Наименование	Код	Кол.	Примечание				
<u>Состав комплектного аксессуара</u>								
1	Крышка-ответвитель TS		1	Код комплекта: 372**К/373**К				
2	Пластина крепежная GTO		2					
3	Пластина для заземления PTCE		1					
4	Винт с крестообразным шлицем М6х10		$n \cdot 4 + 6$					
5	Гайка с насечкой М6 DIN 6923		$n \cdot 4 + 6$					
6	Винт для электрического соединения М5х8	СМ030508	6					
DKC-2018.S5.18								
Изм.	Кол.уч.	Лист	№ док.	Подпись	Дата	Крышка-ответвитель TS  Формат А3		
Разработал	Тиунов И.А.				09.18			
Проверил	Чередищенко Г.А.				09.18			
Утвердил	Дядичко А.В.				09.18			
		Стадия	Лист	Листов				
				1				

Взаим. инв. №

Подпись и дата

Инв. № подл.



- 1. n=1 для высоты борта (H) 50 мм.
- 2. n=2 для высоты борта (H) 80, 100 мм.

Поз.	Наименование	Код	Кол.	Примечание
<u>Комплектация для аксессуара</u>				
1	Соединитель лотков шарнирный GSV		4	Соединитель поставляется в комплекте с метизами, код комплекта 300**К
2	Винт с крестообразным шлицем М6х10		n·8+4	
3	Гайка с насечкой М6 DIN 6923		n·8+4	
4	Защитная пластина RP		m	
5	Винт с крестообразным шлицем М6х10	CM010610	m	Кол-во определяется шириной лотка
6	Гайка с насечкой М6 DIN 6923	CM100600	m	

DKC-2018.S5.23

Изм.	Кол.уч.	Лист	№док.	Подпись	Дата
Разработал				Тиунов И.А.	09.18
Проверил				Черединыченко Г.А.	09.18
Утвердил				Дядичко А.В.	09.18

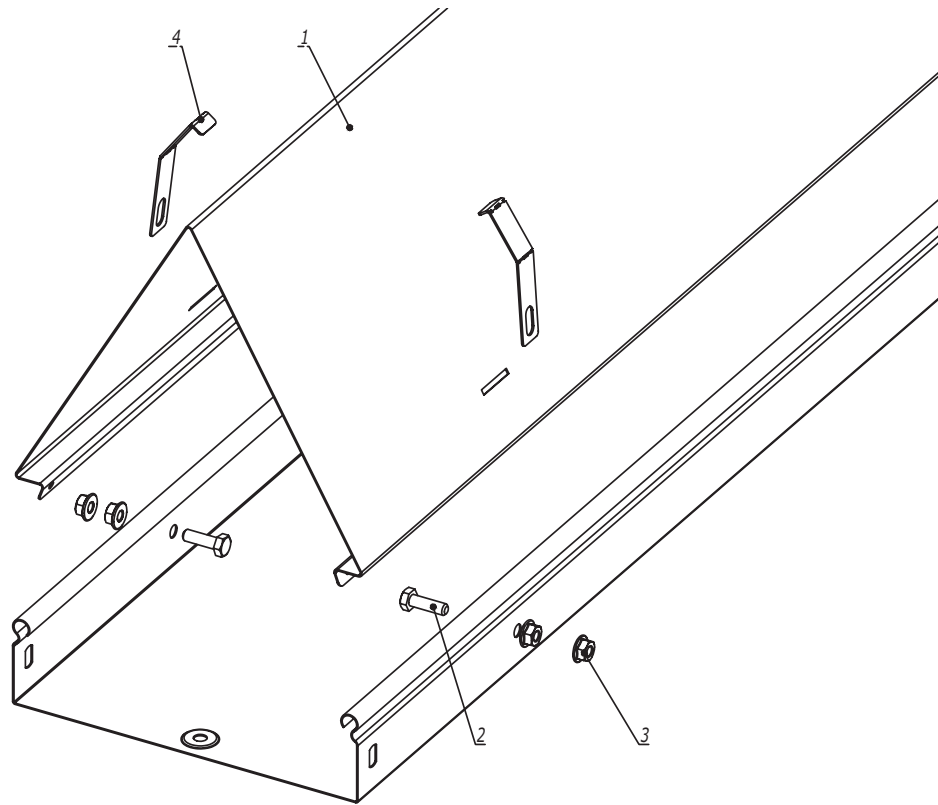
Шарнирное изменение угла трассы

Стадия	Лист	Листов
		1




Формат А3

Инов. № подл. Подпись и дата Взаим. инв. №



Инов. № подл.	Подпись и дата	Взаим. инв. №

Поз.	Наименование	Код	Кол.	Примечание		
<i>Комплектация для аксессуара</i>						
1	Двускатная крышка		1			
2	Болт с шестигранной головкой М6х20 DIN 933	CM020620HDZ	4			
3	Гайка с насечкой М6 DIN 6923	CM100600HDZ	8			
4	Держатель двускатной крышки	SKH500HDZL	4			
DKC-2018.S5.25						
Изм.	Кол.уч.	Лист	№док.	Подпись	Дата	Стадия Лист Листов Монтаж двускатной крышки  Формат А3
Разработал	Тиунов И.А.				09.18	
Проверил	Чередищенко Г.А.				09.18	
Утвердил	Дядичко А.В.				09.18	