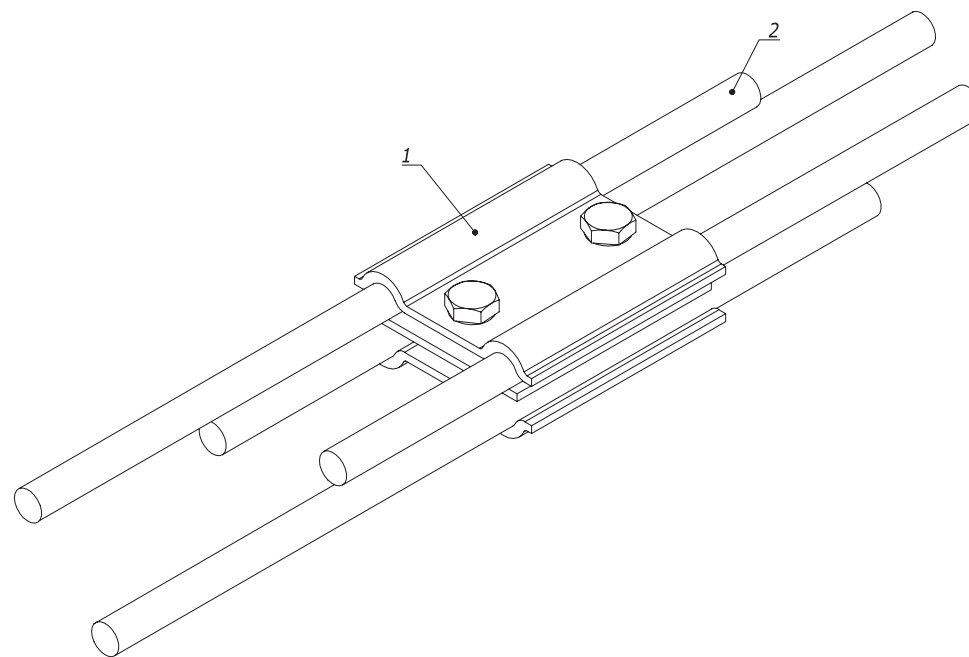
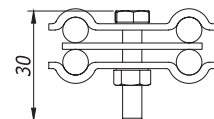
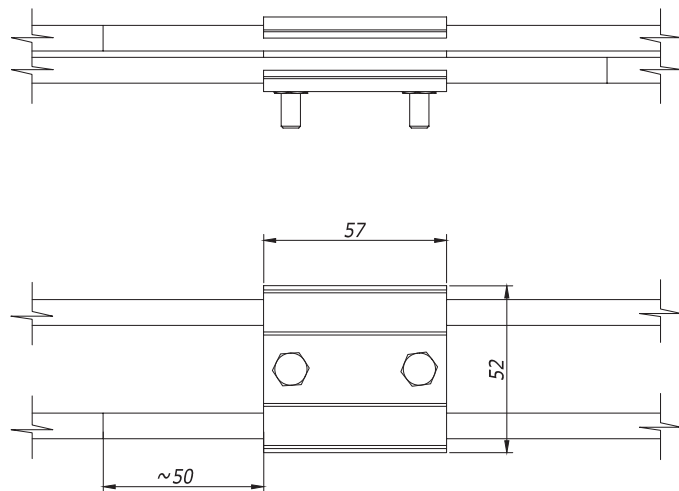


Соединение проводников при помощи параллельного зажима с разделительной пластиной



Инь. № подл.	Подпись и дата	Взам. инв. №
--------------	----------------	--------------

Поз.	Наименование	Код	Кол.	Примечание
1	Параллельный зажим с раздел. пластиной	NG3107		
2	Пруток горячеоцинкованный	NC1008/ NC1010		

Изм.	Лист	№ докум.	Подп.	Дата
------	------	----------	-------	------

DKC-2018.J.02

Лист
3