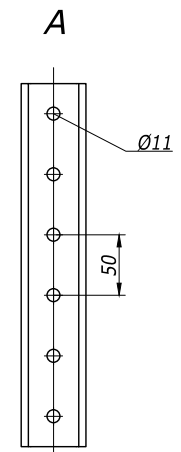
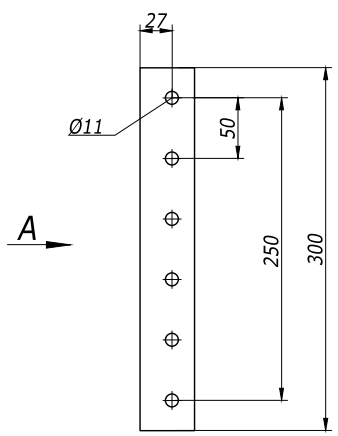
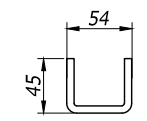
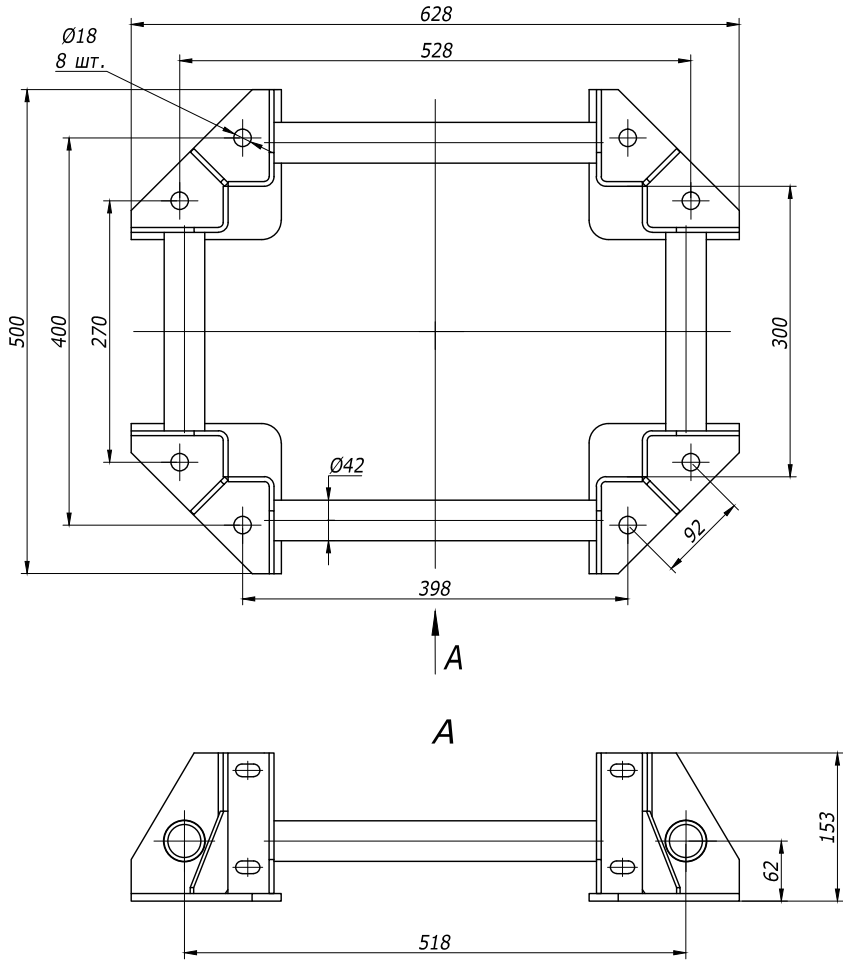


Основание опорной конструкции

Соединитель опорной конструкции



Инв. № подл. Подпись и дата Взам. инв. №

Наименование	Вес	Код
	кг/шт.	
Основание опорной конструкции BTG-20	12,30	BTG2001HDZ
Соединитель опорной конструкции	1,75	BPН4130HDZ

DKC-2014.B5.R.02

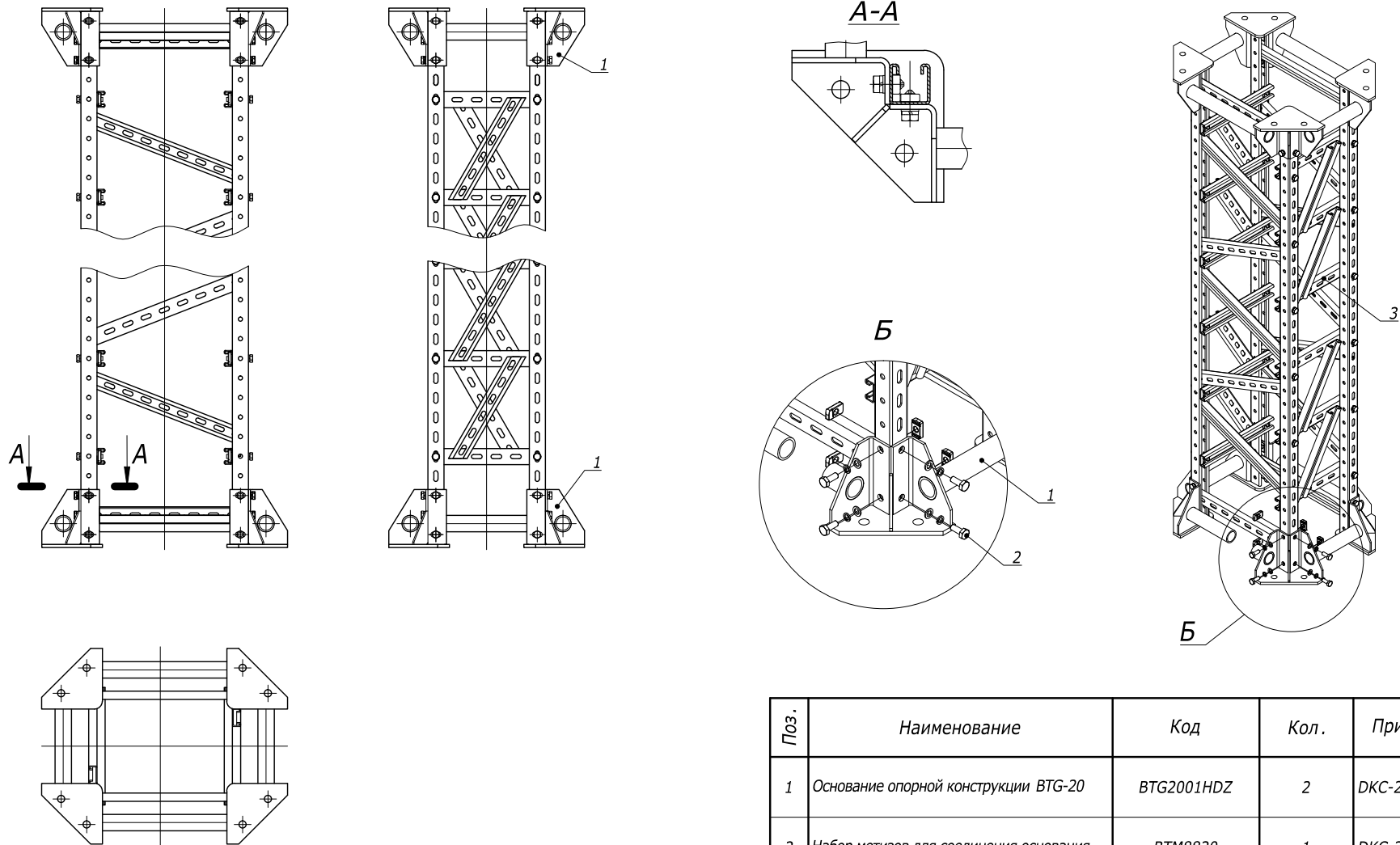
Изм.	Кол.уч	Лист	№ док.	Подпись	Дата
Разраб.			Назоров Р.Н.	<i>[Signature]</i>	01.01.14
Пров.			Чередишченко Г.А.	<i>[Signature]</i>	01.01.14
Н.контр.					

Основание опоры и соединитель ригеля
Габаритный чертеж

Стадия	Лист	Листов
Р		1



Формат А3



Момент затяжки болтов и гаек М10 — 50 Нм

Поз.	Наименование	Код	Кол.	Примечание
1	Основание опорной конструкции ВТГ-20	ВТГ2001HDZ	2	DKC-2014.B5.R.02
2	Набор метизов для соединения основания	ВТМ8820	1	DKC-2014.B5.R.04
3	Опорная конструкция (опора эстакады)		1	DKC-2013.B5.R.05

DKC-2014.B5.R.06

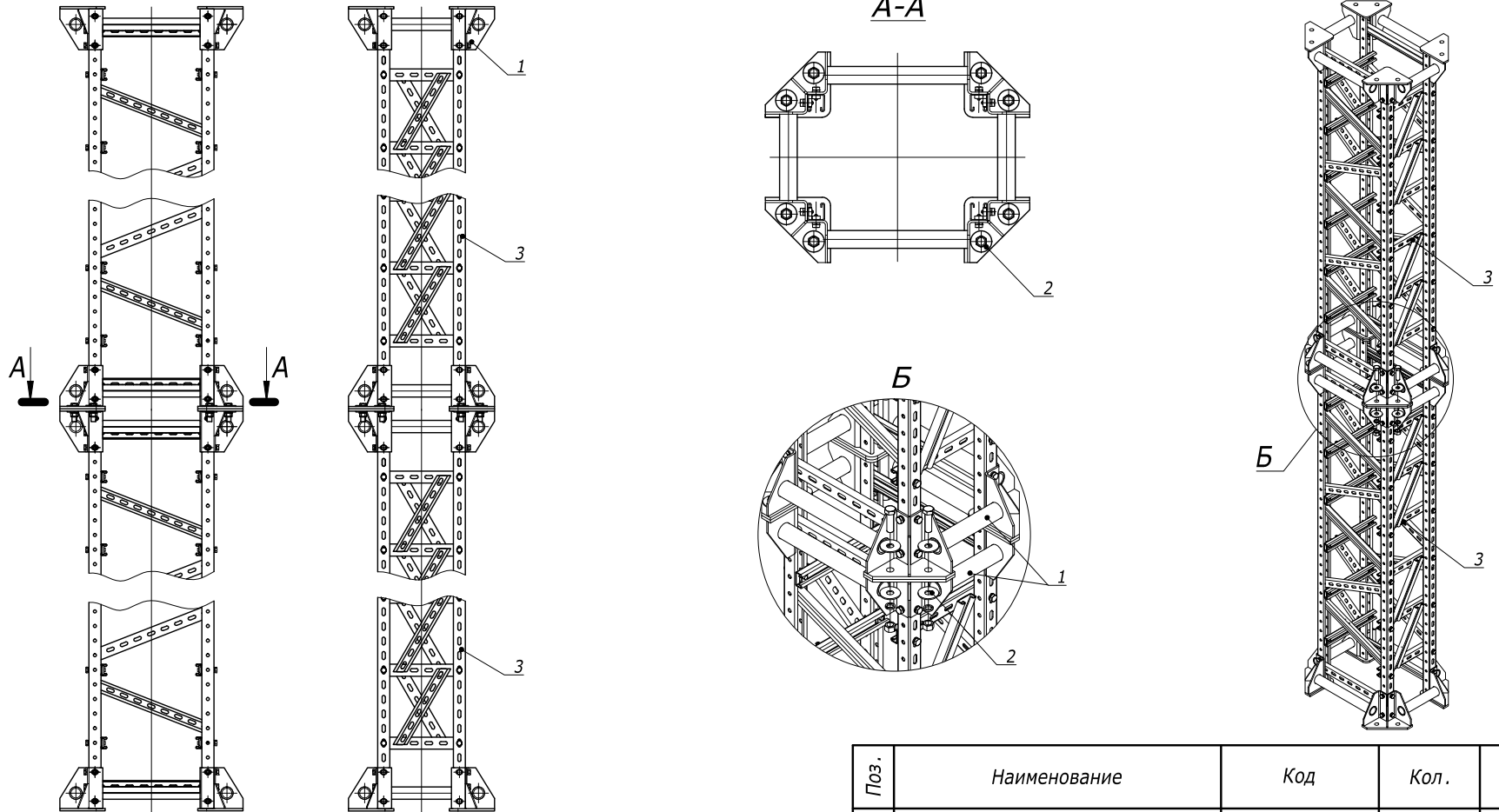
Изм.	Кол.уч	Лист	№док.	Подпись	Дата
Разраб.			Назоров Р.Н.	<i>[Signature]</i>	01.01.14
Пров.			Чередниченко Г.А.	<i>[Signature]</i>	01.01.14
Н.контр.					

Крепление оснований к
опорной конструкции
Сборочный чертёж

Стадия	Лист	Листов
Р		1



Инв. № подл. Подпись и дата Взам. инв. №



Момент затяжки болтов и гаек М16 — 200 Нм

Поз.	Наименование	Код	Кол.	Примечание
1	Основание опорной конструкции BTG-20	BTG2001HDZ	4	DKC-2014.B5.R.02
2	Набор метизов для соединения колонн между собой	BTM8825	1	DKC-2014.B5.R.04
3	Опорная конструкция (опора эстакады)		2	DKC-2014.B5.R.05

DKC-2014.B5.R.07

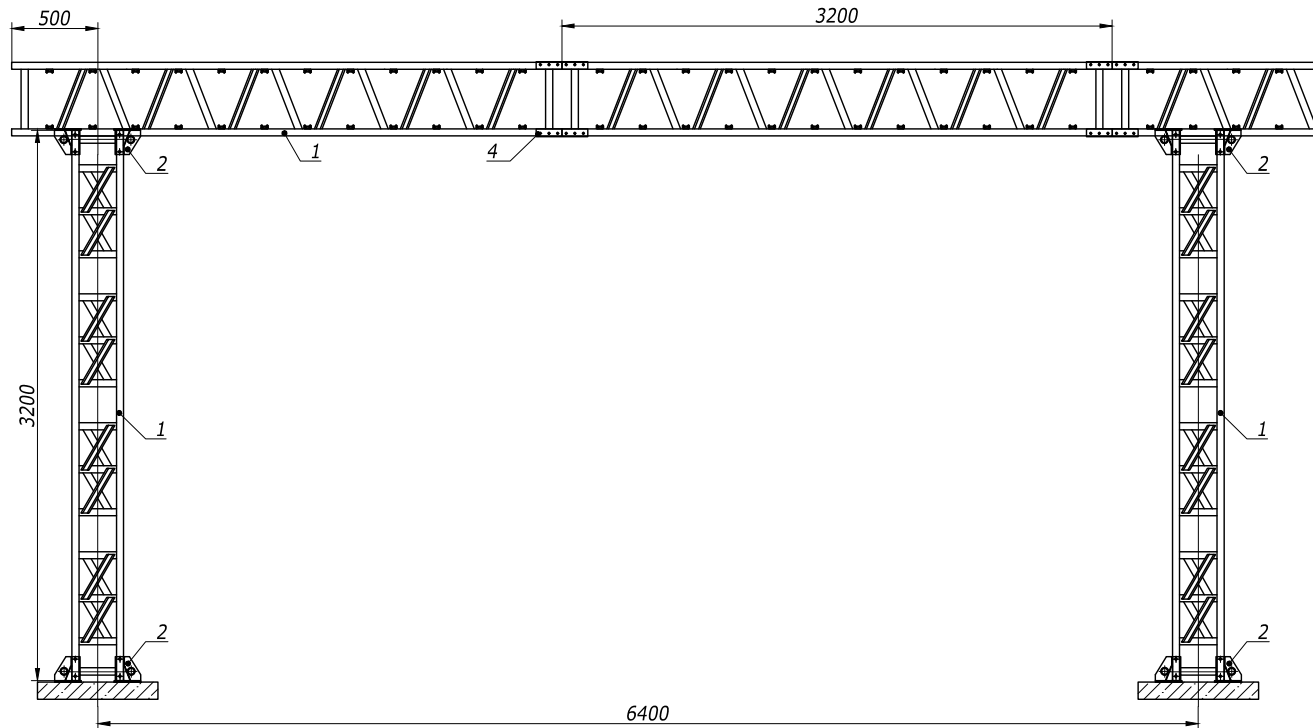
Изм.	Кол.уч.	Лист	№ док.	Подпись	Дата
Разраб.			Назоров Р.Н.	<i>[Signature]</i>	01.01.14
Пров.			Чередищенко Г.А.	<i>[Signature]</i>	01.01.14
Н.контр.					

Соединение вертикальных опор
между собой
Сборочной чертеж

Стадия	Лист	Листов
Р		1



Инв. № подл.	
Подпись и дата	
Взам. инв. №	



Примечание :

1. L — длина прямого участка трассы;
 m — количество ригелей.
2. * — длина крайнего ригеля при окончании трассы должна составлять $L=950$ мм.
3. Допустимая нагрузка на ригель составляет 200 кг/м. Данное значение нагрузки включает в себя: постоянные нагрузки от собственного веса кабеля, кабельных лотков, крышек и монтажных элементов, а также веса снегового покрова, рассчитанного по СП 20.13330.2011 "Нагрузки и воздействия". Ветровые нагрузки для двусторонней четырехъярусной эстакады не должны превышать нагрузок для V-ветрового района и типа местности А. Методики расчета нагрузок указаны в ДКС-2014.В5.Р.01. ПЗ
4. Фундамент под вертикальные опоры рассчитывается самостоятельно.

Поз.	Наименование	Код	Кол.	Примечание
	<u>Вертикальные опоры</u>			
1	Опорная конструкция (опора эстакады) высотой $h=3,2$ м		$L/6,4+1$	ДКС-2014.В5.Р.05
2	Основание опорной конструкции ВТГ-20	ВТГ2001HDZ	$(L/6,4+1) \times 2$	ДКС-2014.В5.Р.02
3	Набор метизов для соединения основания	ВТМ8820	$L/6,4+1$	ДКС-2014.В5.Р.04
	<u>Горизонтальные опоры (ригели)</u>			
1	Опорная конструкция (опора эстакады) длиной $L=3,2$ м		$L/3,2+1^*$	ДКС-2014.В5.Р.05
4	Соединитель опорной конструкции ВРН-41	ВРН4130HDZ	$(m-1) \times 4$	ДКС-2014.В5.Р.02
5	Набор метизов для соединения ригеля	ВТМ8841	$m-1$	ДКС-2014.В5.Р.04
6	Набор хомутов для соединения колонны с ригелем	ВНУ2010	$L/6,4+1$	ДКС-2014.В5.Р.04

Изм.	Кол.уч.	Лист	№ док.	Подпись	Дата
Разраб.			Назоров Р.Н.		01.01.14
Пров.			Чередищенко Г.А.		01.01.14
Н.контр.					

ДКС-2014.В5.Р.10

Прямой участок трассы с шагом
опор $L=6,4$ м

Типовое решение

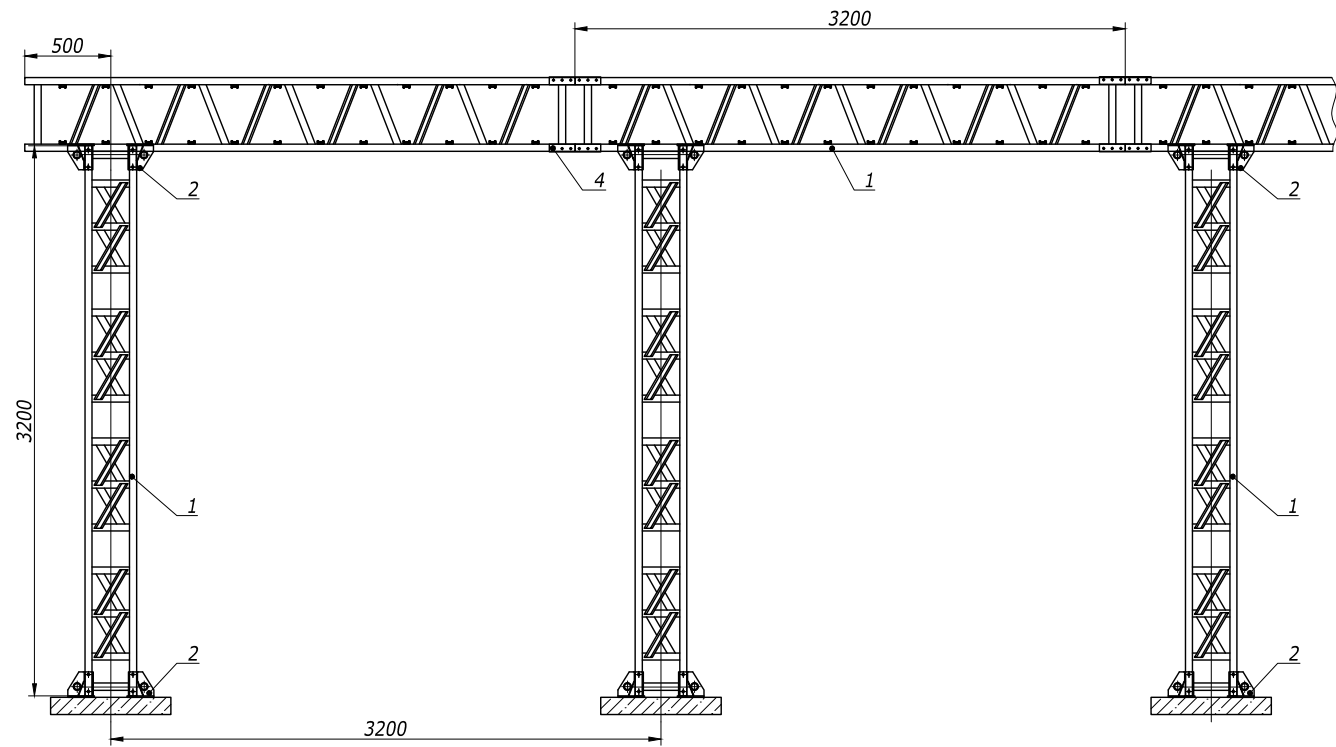
Стадия	Лист	Листов
Р		1

Формат А3

Изм. №	подл.	Изм. инв. №
Изм. №	подл.	Изм. инв. №
Изм. №	подл.	Изм. инв. №

Изм. №	подл.	Изм. инв. №
Изм. №	подл.	Изм. инв. №
Изм. №	подл.	Изм. инв. №

Изм. №	подл.	Изм. инв. №
Изм. №	подл.	Изм. инв. №
Изм. №	подл.	Изм. инв. №



Примечание :

1. L — длина прямого участка трассы;
m — количество ригелей.
2. * — длина крайнего ригеля при окончании трассы должна составлять L=950 мм.
3. Допустимая нагрузка на ригель составляет 600 кг/м. Данное значение нагрузки включает в себя: постоянные нагрузки от собственного веса кабеля, кабельных лотков, крышек и монтажных элементов, а также веса снегового покрова, рассчитанного по СП 20.13330.2011 "Нагрузки и воздействия". Ветровые нагрузки для двусторонней четырехъярусной эстакады не должны превышать нагрузок для V-ветрового района и типа местности А. Методики расчета нагрузок указаны в DKC-2014.B5.R.01. ПЗ
4. Фундамент под вертикальные опоры рассчитывается самостоятельно.

Поз.	Наименование	Код	Кол.	Примечание
<u>Вертикальные опоры</u>				
1	Опорная конструкция (опора эстакады) высотой h=3,2 м		L/3,2+1	DKC-2014.B5.R.05
2	Основание опорной конструкции BTG-20	BTG2001HDZ	(L/3,2+1) x 2	DKC-2014.B5.R.02
3	Набор метизов для соединения основания	VTM8820	L/3,2+1	DKC-2014.B5.R.04
<u>Горизонтальные опоры (ригели)</u>				
1	Опорная конструкция (опора эстакады) длиной L=3,2 м		L/3,2+1*	DKC-2014.B5.R.05
4	Соединитель опорной конструкции BPN-41	BPN4130HDZ	(m-1) x 4	DKC-2014.B5.R.02
5	Набор метизов для соединения ригеля	VTM8841	m-1	DKC-2014.B5.R.04
6	Набор хомутов для соединения колонны с ригелем	BHU2010	L/3,2+1	DKC-2014.B5.R.04

Инв. № подл. | Подпись и дата | Взам. инв. №

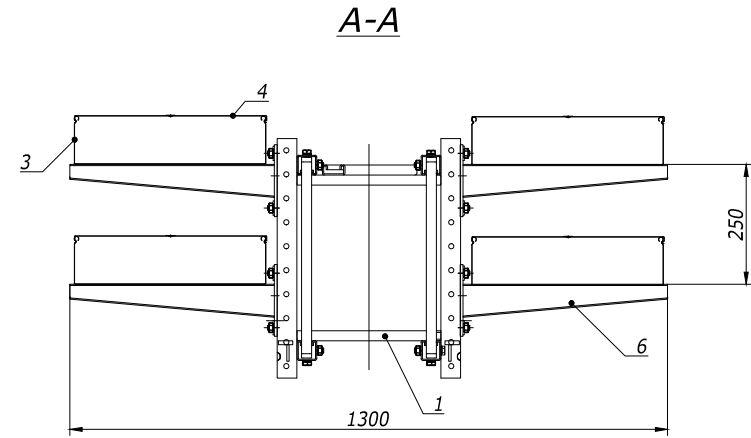
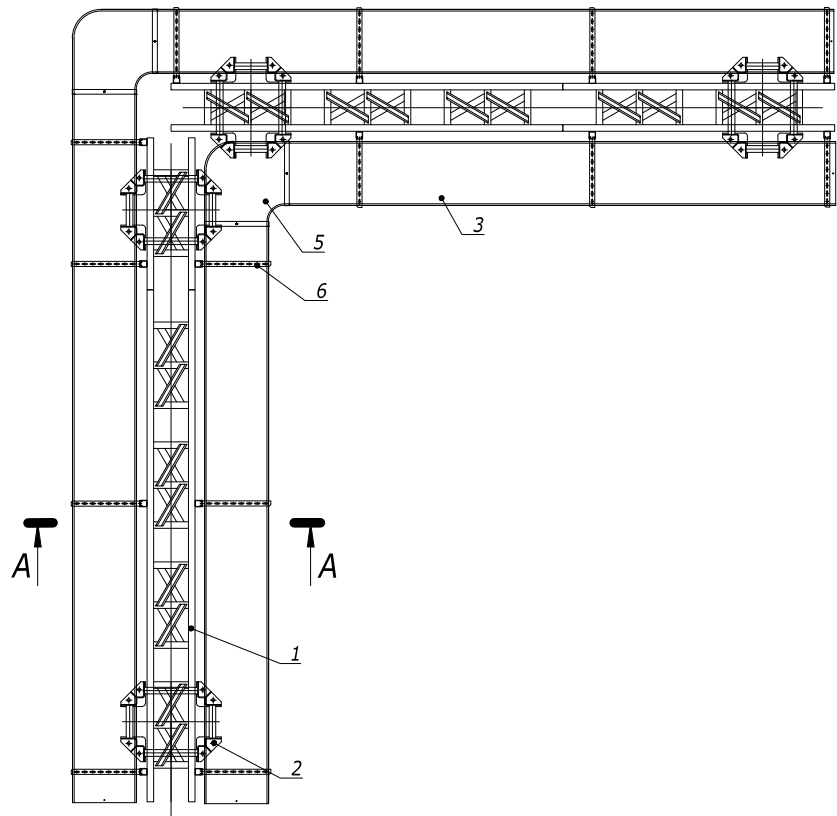
Изм.	Кол.уч.	Лист	№ док.	Подпись	Дата
Разраб.			Назоров Р.Н.		01.01.14
Пров.			Чередишченко Г.А.		01.01.14
Н.контр.					

DKC-2014.B5.R.11

Прямой участок трассы с шагом опор L=3,2 м
Типовое решение

Стадия	Лист	Листов
Р		1




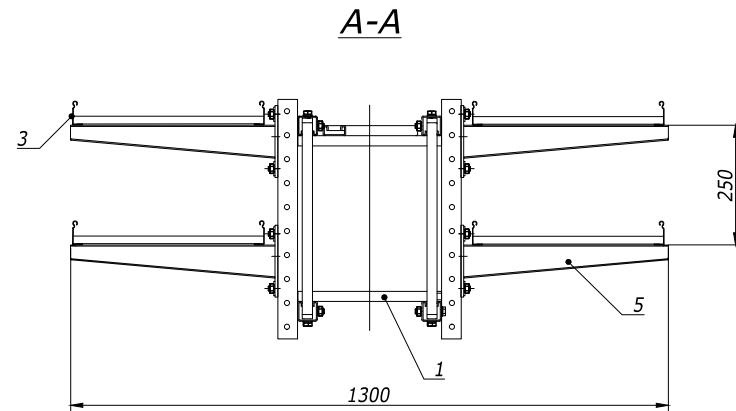
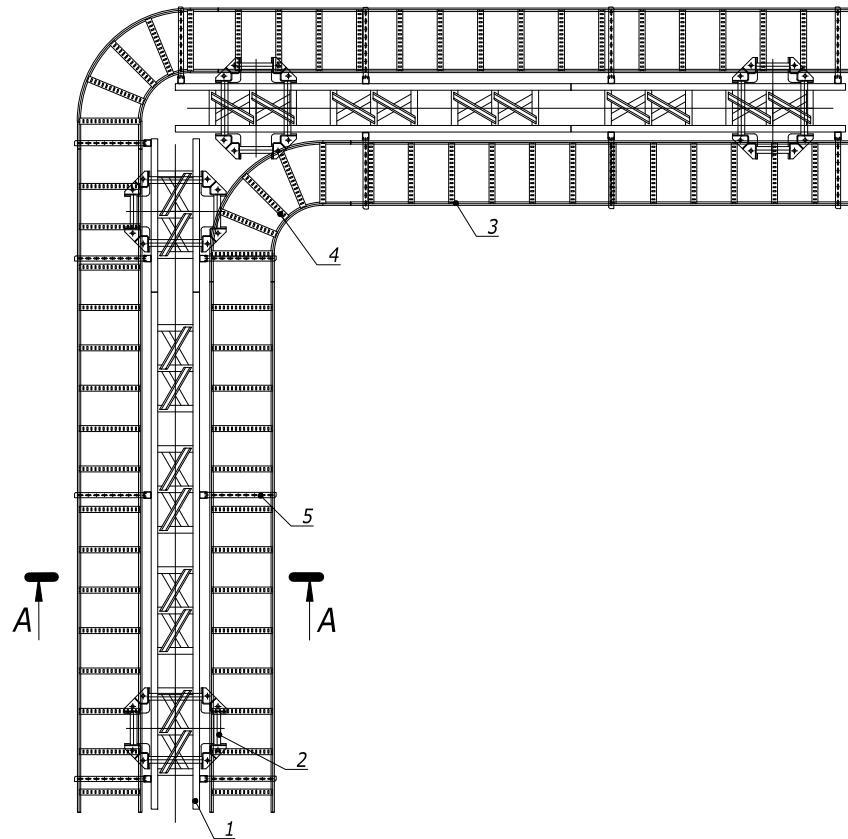


Примечание:

1. Шаг стоек ВРМ-41 и количество ярусов лотков указано в качестве примера.

Поз.	Наименование	Код	Примечание
1	Опорная конструкция (ригель эстакады)		DKC-2014.B5.R.05
2	Основание опорной конструкции BTG-20	BTG2001HDZ	DKC-2014.B5.R.02
3	Лоток 100x400, L3000, горячеоцинкованный	35105HDZ	
4	Крышка на лоток шириной 400 мм, цинк-ламельная	3552610ZL	
5	Угол СРО 90 горизонтальный 90° 400x100, горячеоцинкованный	36045HDZ	
	Крышка СРО 90 на угол 90° осн.400, цинк-ламельная	38006ZL	
6	Усиленная консоль ш. 400 мм, горячеоцинкованная	ВВН6040HDZ	

						DKC-2014.B5.R.17			
Изм.	Кол.уч.	Лист	№ док.	Подпись	Дата	Поворот прямого участка трассы на 90° с листовыми лотками Типовое решение	Стадия	Лист	Листов
Разраб.	Назоров Р.Н.			<i>[Signature]</i>	01.01.14		Р		1
Пров.	Черданченко Г.А.			<i>[Signature]</i>	01.01.14				
Н.контр.						Формат А3			

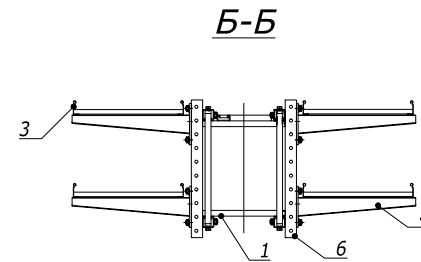
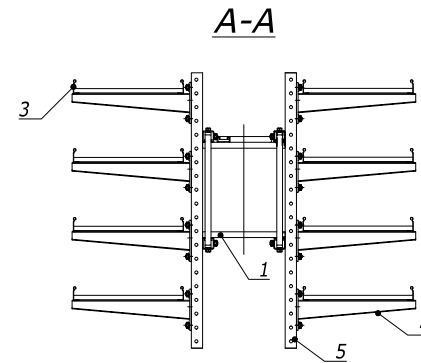
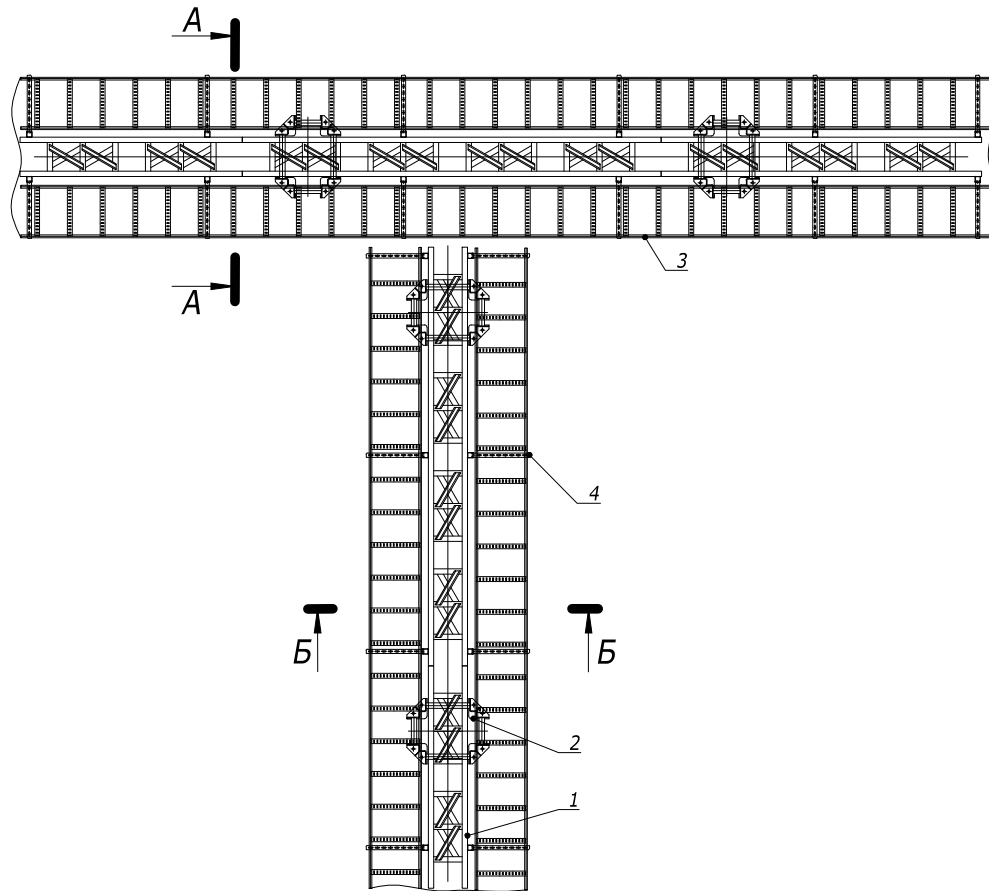


Примечание:

1. Шаг стоек ВРМ-41 и количество ярусов лотков указано в качестве примера.

Инв. № подл.	Подпись и дата	Взам. инв. №	Поз.	Наименование	Код	Примечание
			1	Опорная конструкция (ригель эстакады)		DKC-2014.B5.R.05
			2	Основание опорной конструкции ВТГ-20	BTG2001HDZ	DKC-2014.B5.R.02
			3	Лестничный лоток 50x400, L3000, горячеоцинкованный	LL5040HDZ	
			4	Угол горизонтальный 90° 50x400, R-300, горячеоцинкованный	LC5340HDZ	
			5	Усиленная консоль ш. 400мм, горячеоцинкованная	BBH6040HDZ	

DKC-2014.B5.R.18					
Изм.	Кол.уч.	Лист	№ док.	Подпись	Дата
Разраб.			Назоров Р.Н.	<i>[Signature]</i>	01.01.14
Пров.			Чередищенко Г.А.	<i>[Signature]</i>	01.01.14
Н.контр.					
Поворот прямого участка на 90° с лестничными лотками					
Типовое решение					
		Стадия	Лист	Листов	
		Р		1	



Примечание :

1. Шаг стоек ВРМ-41 и количество ярусов лотков указано в качестве примера.
2. При отводе трассы лестничных лотков предполагается перекидка кабеля.

Инв. № подл.	Подпись и дата	Взам. инв. №	Поз.	Наименование	Код	Примечание
			1	Опорная конструкция (ригель эстакады)		DKC-2014.B5.R.05
			2	Основание опорной конструкции BTG-20	BTG2001HDZ	DKC-2014.B5.R.02
			3	Лестничный лоток 50x400, L3000, горячеоцинкованный	LL5040HDZ	
			4	Усиленная консоль ш. 400 мм, горячеоцинкованная	BBH6040HDZ	
			5	C-профиль 41x41, L1000 мм, горячеоцинкованный	ВРМ4110HDZ	
			6	C-профиль 41x41, L500 мм, горячеоцинкованный	ВРМ4105HDZ	

DKC-2014.B5.R.20					
Изм.	Кол.уч.	Лист	№ док.	Подпись	Дата
Разраб.			Назоров Р.Н.	<i>[Signature]</i>	01.01.14
Пров.			Чередищенко Г.А.	<i>[Signature]</i>	01.01.14
Н.контр.					

T-отвод прямого участка на 90° с
лестничными лотками

Типовое решение

Стадия	Лист	Листов
Р	1	1

