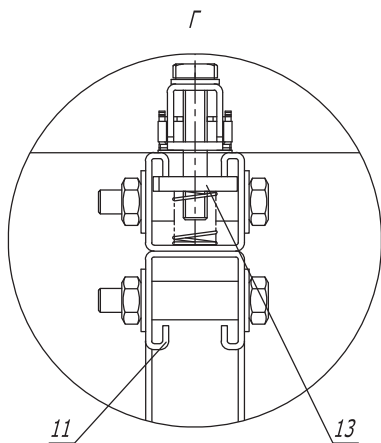
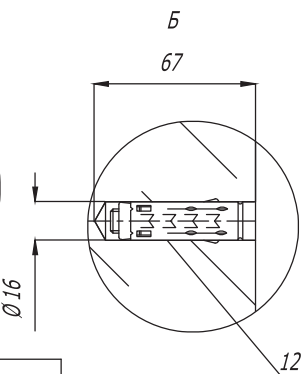
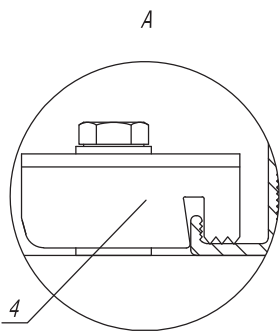
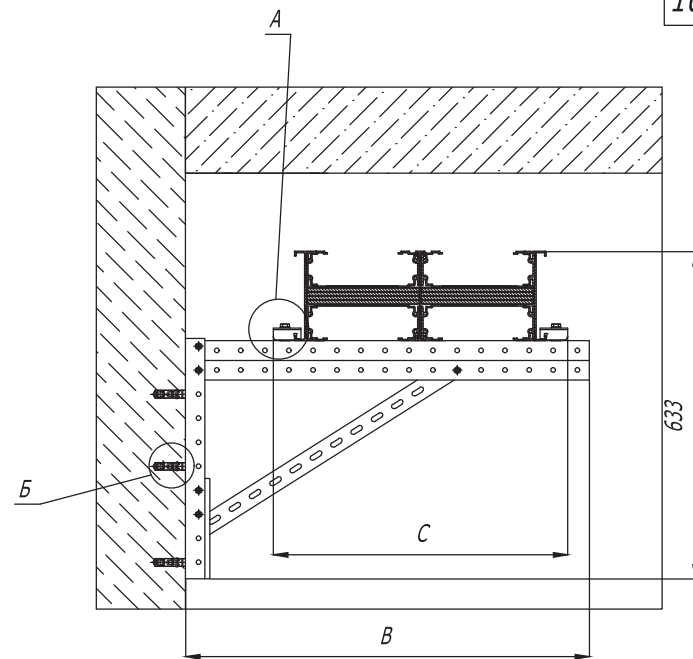
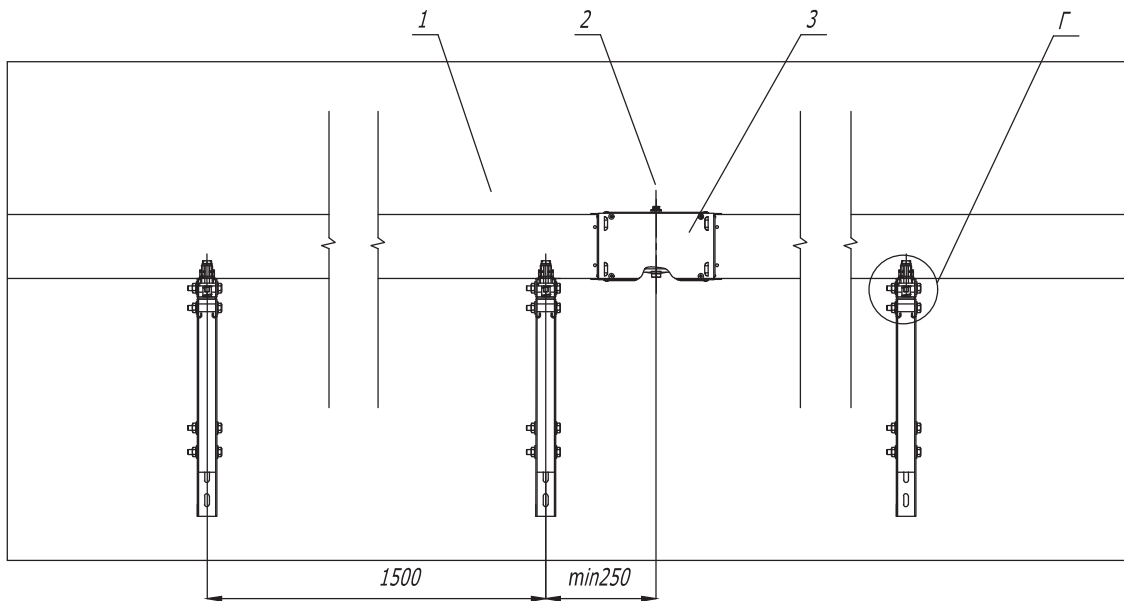


Al 4000 A-5000 A
Cu 5000 A-6300 A

10



Взам. инв. №

Подпись и дата

Инв. № подл.

Материал шин	AL	4000	5000
	CU	5000	6300
B, мм	808	908	
Код, BBD	4170HDZ	4180HDZ	
C, мм	613	703	

Поз.	Наименование	Код	Кол.	Примечание
1	Секция шинпровода прямая		n	DKC-2016.ПТ.02
2	Секция соединительная	PTN95EMON1AA000	n	
3	Крышка соединения	PTN90UJCO1AA000	n	
4	Фиксатор универсальный	PTN90ZFTUSAA000	nх2	
11	Консоль BBD-41		nх2	
12	Анкер стандартный с болтом M10	CM431060	nх6	
13	Гайка с пружинной M10	CM161000	nх4	

DKC-2016.ПТ.06

Лист

2

Формат А3