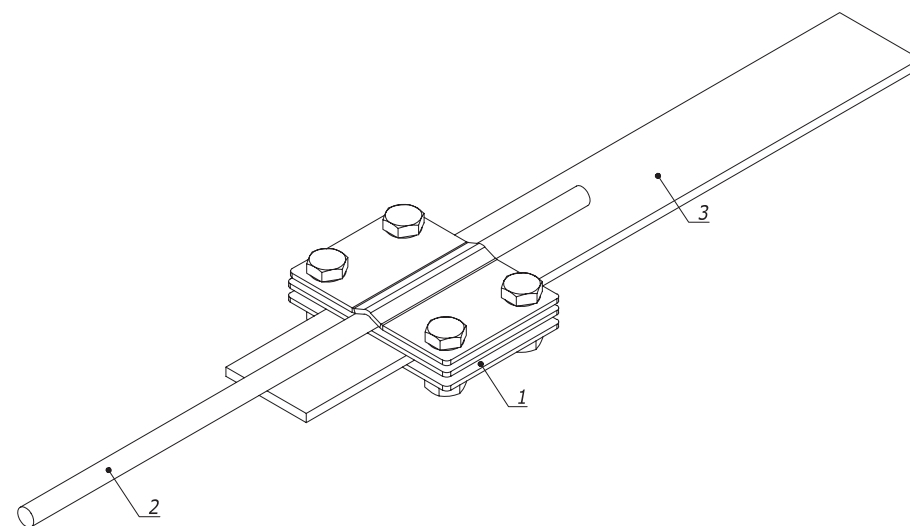


1. Ширина соединителя A=57 мм для полосы 25x4; A=80 мм для полосы 25-40x4 мм;
2. Параллельное и крестовое соединение прутка с полосой.



Взам. инв. №

Подпись и дата

Инв. № подл.

Поз.	Наименование	Код	Кол.	Примечание
Соединение прутков Ø8-10/полоса 25 мм				
1	Соединитель прутков - полоса, 57x57 мм	NG3102	1	
2	Пруток горячеоцинкованный	NC1008/NC1010	1	
3	Полоса 25x4, горячеоцинкованная	NC2254	1	
Соединение прутков Ø8-10/полоса 25-40 мм				
1	Соединитель прутков - полоса, 57x80 мм	NG3101	1	
2	Пруток горячеоцинкованный	NC1008/NC1010	1	
3	Полоса 40x4, горячеоцинкованная	NC2444	1	

Изм.	Кол.уч.	Лист	№ док.	Подпись	Дата
Разраб.	Тиунов И.А.				10.03.2018
Пров.	Чередищенко Г.А.				10.03.2018
Н.контр.					

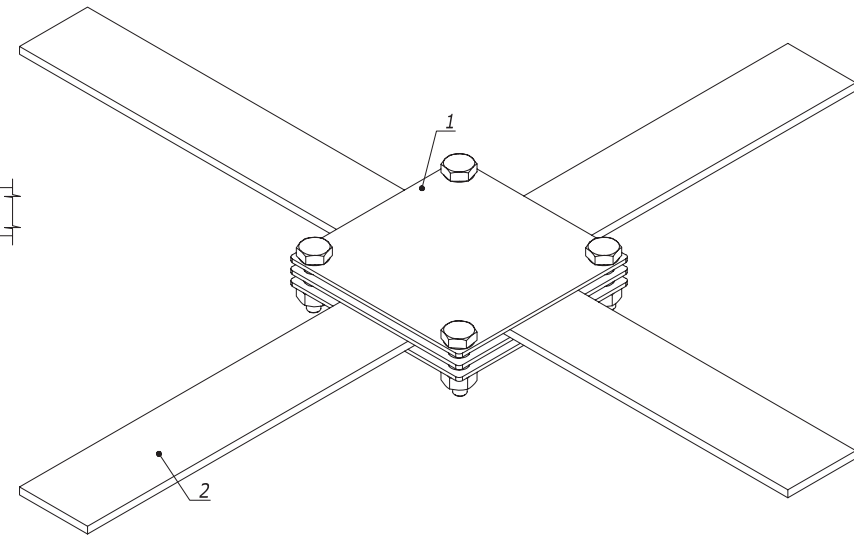
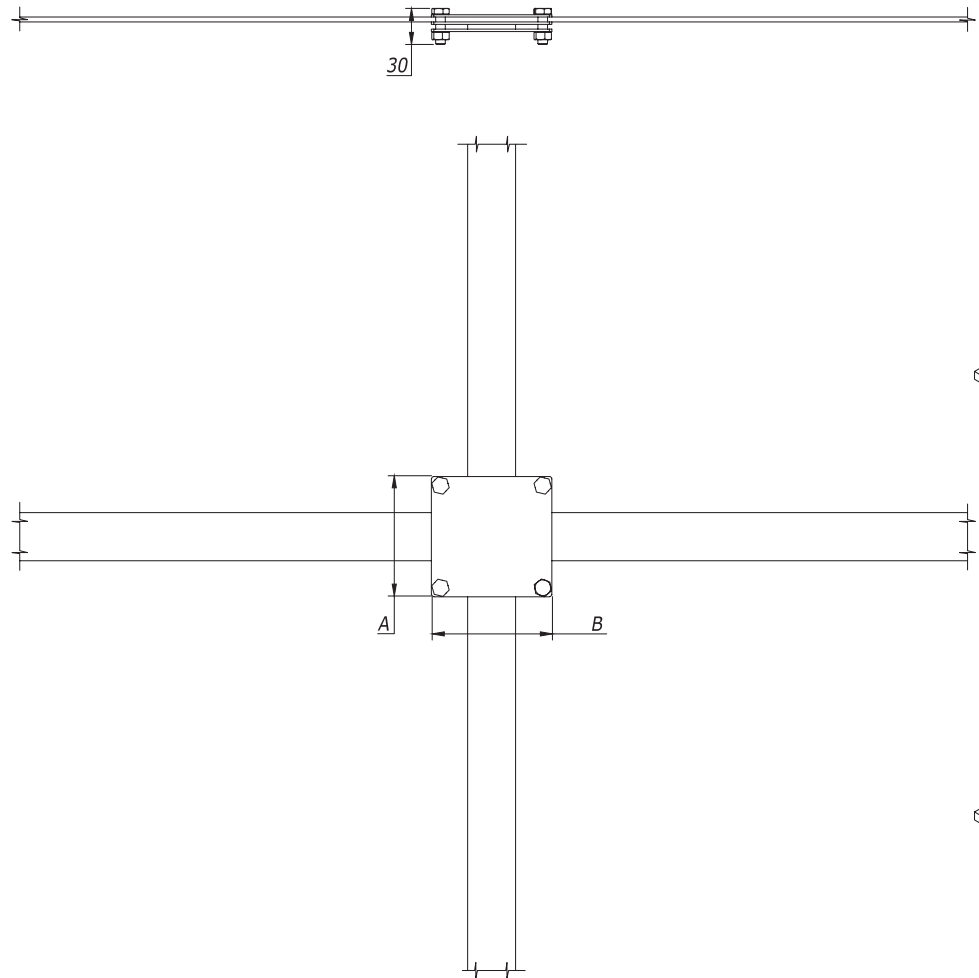
DKC-2018.J.06

Соединения прутков - полоса

Монтажный чертеж

Стадия	Лист	Листов
Р		1

Формат А3



Инв. № подл. Подпись и дата Взам. инв. №

Поз.	Наименование	Код	Кол.	Примечание
1	Соединитель полоса - полоса	NG3105/ NG3106	1	A = 100 мм; B = 100 мм
2	Полоса 25-40 x 4, горячеоцинкованная	NC2254/NC2444	2	

Изм.	Кол.уч.	Лист	№ док.	Подпись	Дата
Разраб.	Тиунов И.А.				10.03.2018
Пров.	Чердиченко Г.А.				10.03.2018
Н.контр.					

DKC-2018.J.07

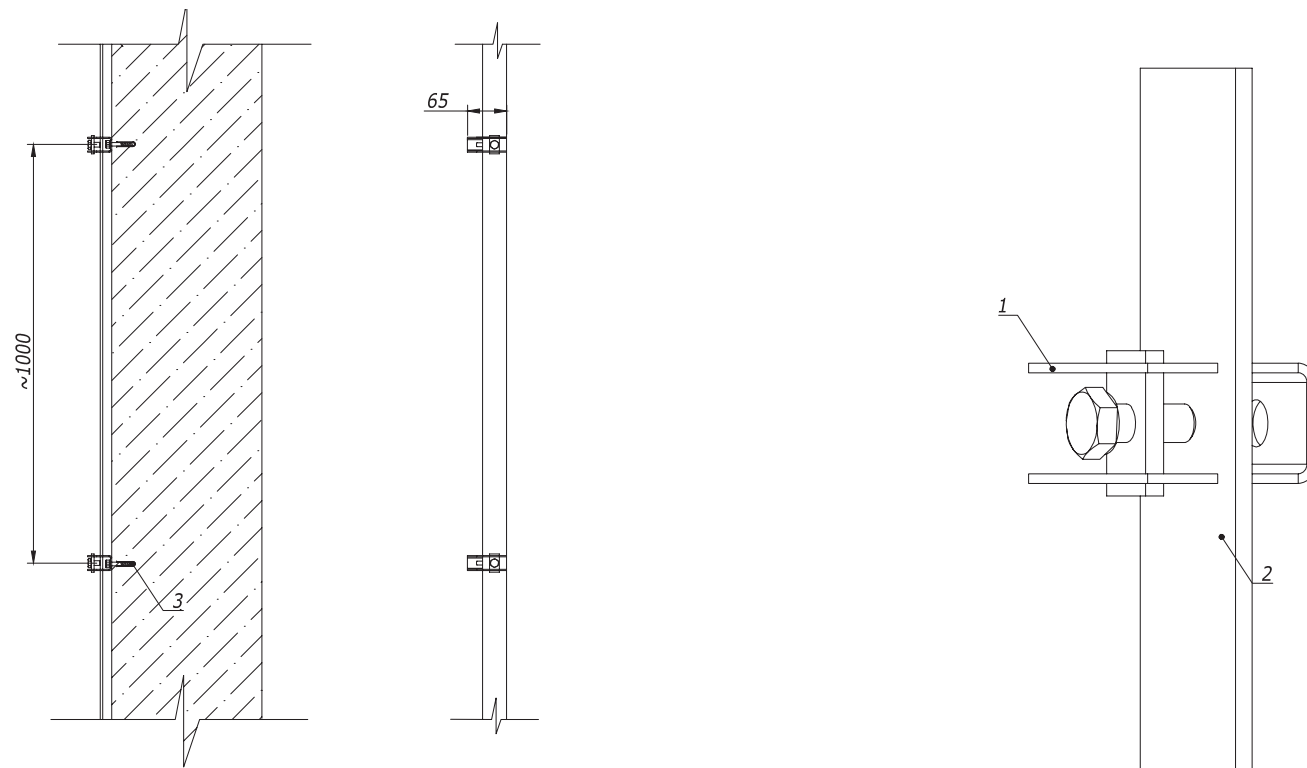
Крестовое соединение
плоских проводников с
контурам заземления
Монтажный чертёж

Стадия	Лист	Листов
Р		1



Формат А3

Крепление полосы к бетонному основанию с дополнительной фиксацией



Ивл. № подл. Подпись и дата Взам. инв. №

Поз.	Наименование	Код	Кол.	Примечание
Крепление проводника -полосы 40x4 мм				
1	Скоба -держатель полосы с болтом	ND2312	1	
2	Полоса 40x4, горячеоцинкованная	NC2444	1	
3	Стандартный анкер с болтом М6	CM430645	1	

Изм.	Кол.уч.	Лист	№ док.	Подпись	Дата
Разраб.	Тюунов И.А.			<i>[Signature]</i>	10.03.2018
Пров.	Чередишченко Г.А.			<i>[Signature]</i>	10.03.2018
Н.контр.					

DKC-2018.J.08

Опуски по фасаду

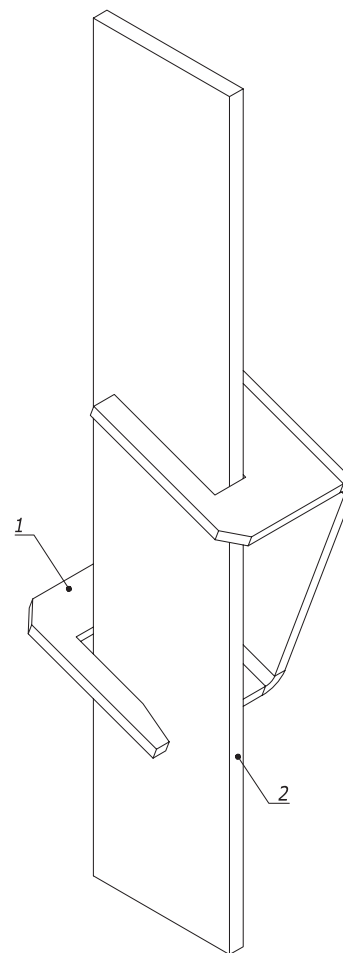
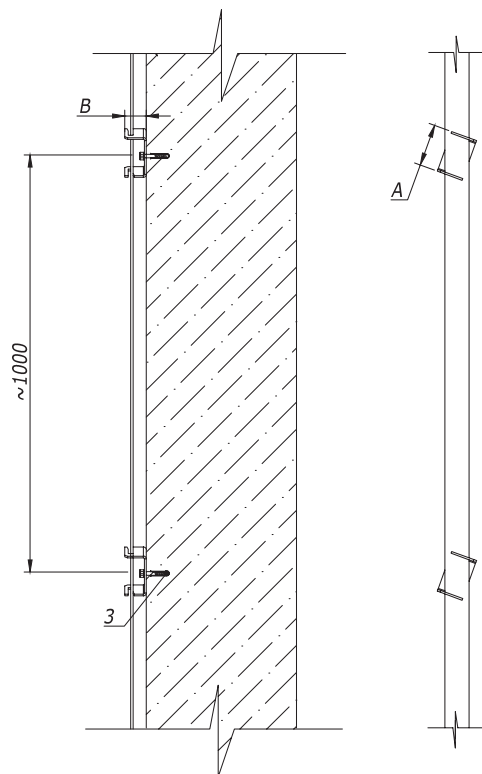
Монтажный чертёж

Стадия	Лист	Листов
Р	1	9



Формат А3

Крепление полосы к бетонному основанию



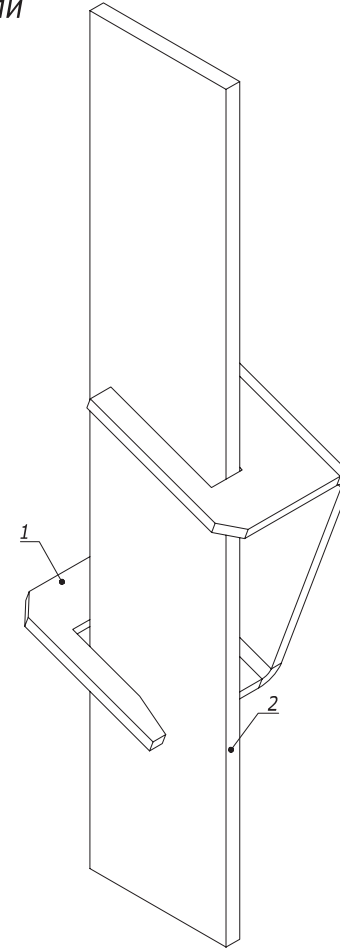
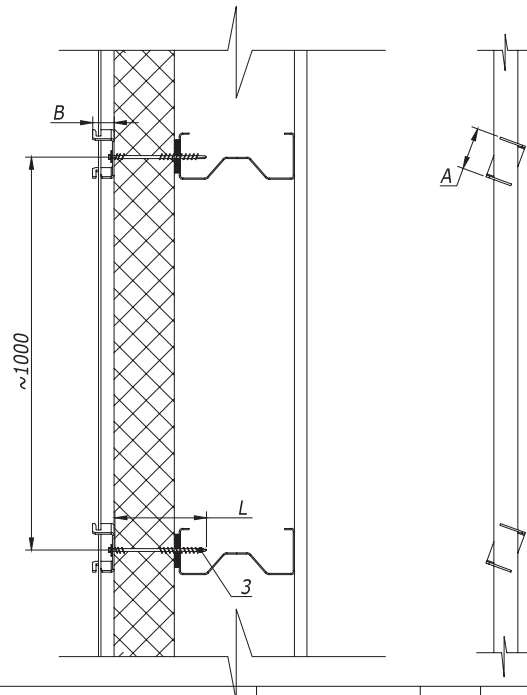
Взам. инв. №	Поз.	Наименование	Код	Кол.	Примечание
Подпись и дата	Крепление проводника -полосы 25x4 мм				
	1	Скоба -держатель полосы	ND2311	1	A=45; B=32 мм
	2	Полоса 25x4, горячеоцинкованная	NC2254	1	
Инв. № подл.	3	Стандартный анкер с болтом М6	CM430645	1	
	Крепление проводника -полосы 40x4 мм				
	1	Скоба -держатель полосы	ND2310	1	A=70; B=35 мм
	2	Полоса 40x4, горячеоцинкованная	NC2444	1	
	3	Стандартный анкер с болтом М6	CM430645	1	

Изм.	Лист	№ докум.	Подп.	Дата

DKC-2018.J.08

Лист
3

Крепление полосы к стеновой сэндвич-панели



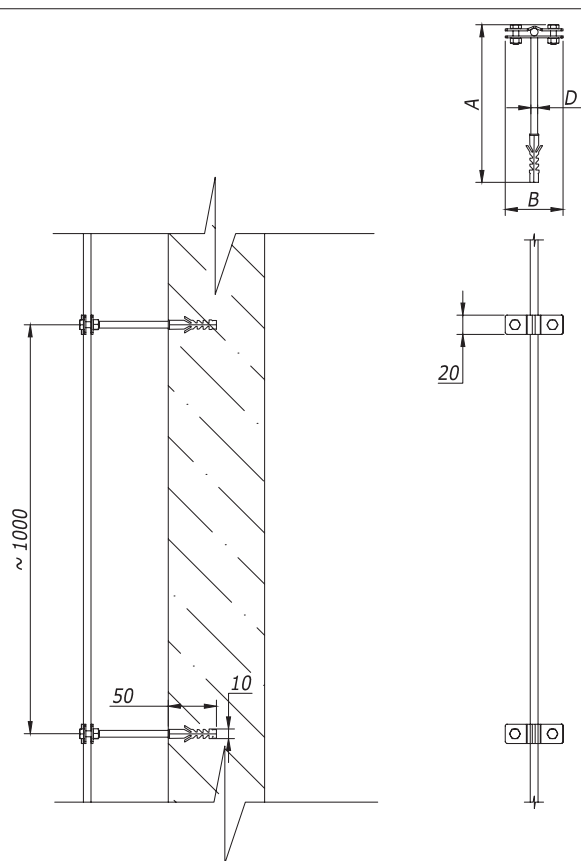
Взам. инв. №	Поз.	Наименование	Код	Кол.	Примечание
Подпись и дата	Крепление проводника - полосы 25x4 мм				
	1	Скоба-держатель полосы	ND2311	1	A=45; B=32 мм
	2	Полоса 25x4, горячеоцинкованная	NC2254	1	
Инв. № Подл.	3	Самосверлящий самонарезающий винт с шайбой G19	CM2731..	1	L= 105 мм; 135 мм; 155 мм; 185 мм
	Крепление проводника - полосы 40x4 мм				
	1	Скоба-держатель полосы	ND2310	1	A=70; B=35 мм
Инв. № Подл.	2	Полоса 40x4, горячеоцинкованная	NC2444	1	
	3	Самосверлящий самонарезающий винт с шайбой G19	CM2731..	1	L= 105 мм; 135 мм; 155 мм; 185 мм

Изм.	Лист	№ докум.	Подп.	Дата

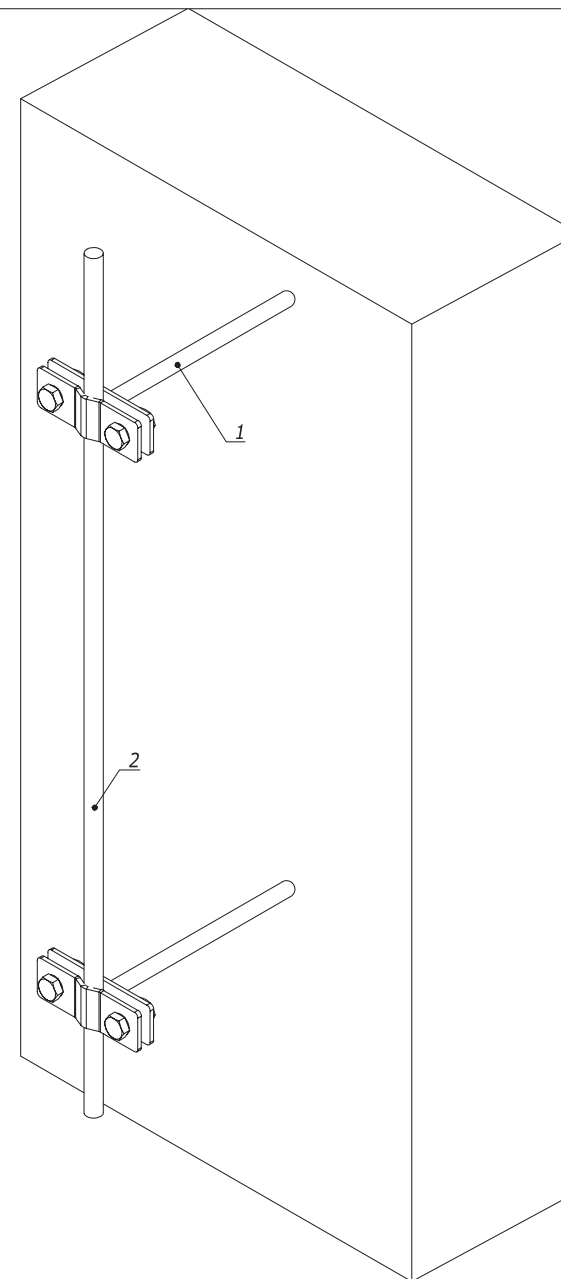
DKC-2018.J.08

Лист
4

Крепление проводника



1. D=6 мм - ND2307; D=8 мм ND2306, ND2305, ND2304, ND2302



Взам. инв. №

Подпись и дата

Инв. № подл.

Поз.	Наименование	Код	Кол.	Примечание
Крепление проводников Ø8;10				
1	Фасадный держатель	ND23**	1	A=100;125;160; 250;400 B=57
2	Пруток горячеоцинкованный	NC1008/ NC1010	1	
Крепление проводника - полосы 25x4 мм				
1	Фасадный держатель	ND23**	1	A=100;125;160; 250;400 B=57
2	Полоса 25x4, горячеоцинкованная	NC2254	1	
Крепление проводника - полосы 40x4 мм				
1	Фасадный держатель	ND2301	1	A=160;B=80
2	Полоса 40x4, горячеоцинкованная	NC2444	1	

Изм.	Лист	№ докум.	Подп.	Дата

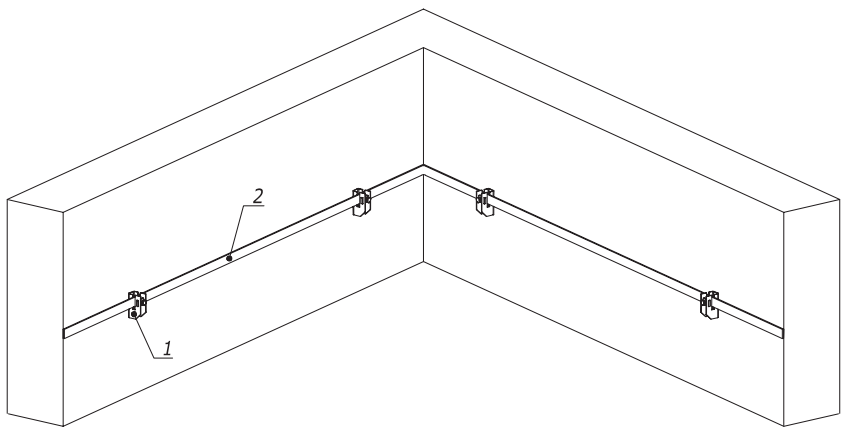
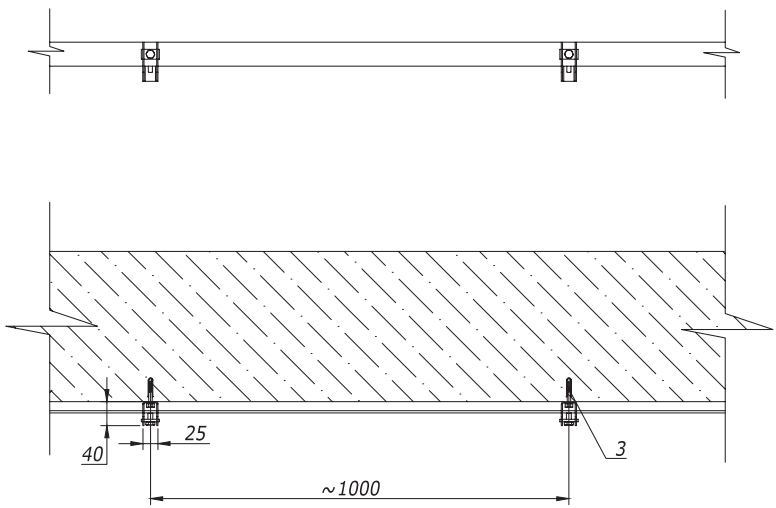
DKC-2018.J.08

Лист

5

Формат А3

Крепление с дополнительной фиксацией



Инв. № подл. Подпись и дата Взам. инв. №

Поз.	Наименование	Код	Кол.	Примечание
1	Скоба-держатель полосы с болтом	ND2312		
2	Полоса 40x4, горячеоцинкованная	NC2444		
3	Стандартный анкер с болтом М6	CM430645		

Изм.	Кол.уч.	Лист	№ док.	Подпись	Дата
Разраб.	Тюунов И.А.			<i>[Signature]</i>	10.03.2018
Пров.	Чередишченко Г.А.			<i>[Signature]</i>	10.03.2018
Н.контр.					

DKC-2018.J.10

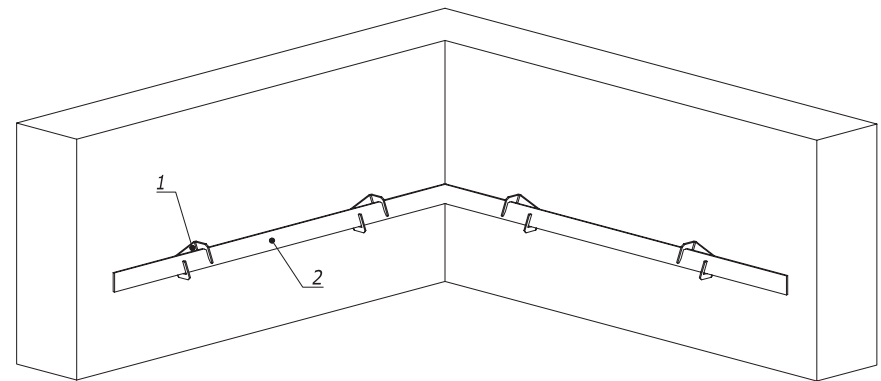
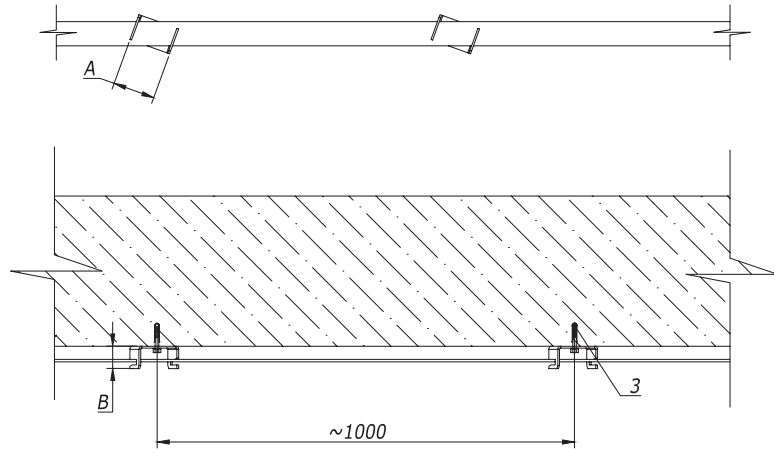
Крепление полосы к
бетонному основанию
Монтажный чертеж

Стадия	Лист	Листов
Р	1	2



Формат А3

Крепление без дополнительной фиксации



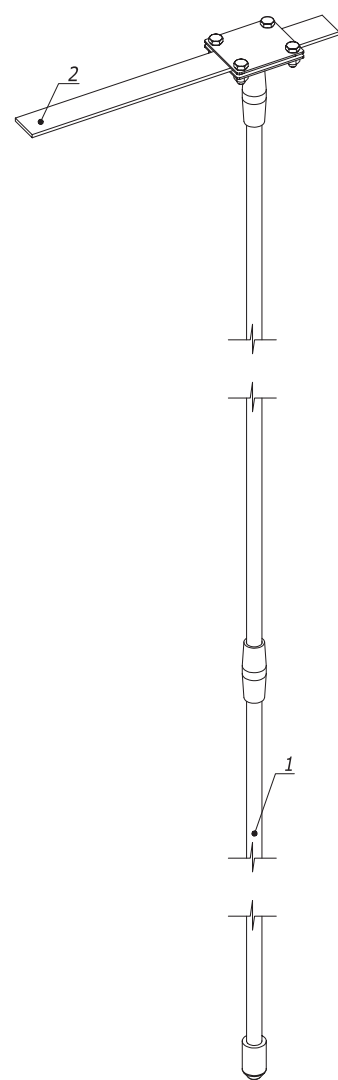
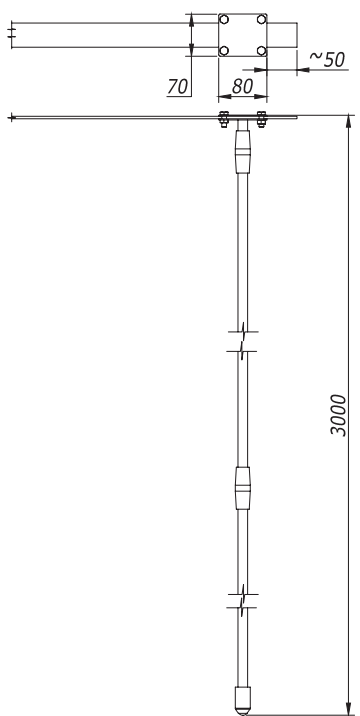
Взам. инв. №	Поз.	Наименование	Код	Кол.	Примечание
	Соединение проводника -полосы 25x4 мм				
	1	Скоба -держатель полосы	ND2311	1	A=45; B=32 мм
	2	Полоса 25x4, горячеоцинкованная	NC2254	1	
	3	Стандартный анкер с болтом М6	CM430645	1	
	Соединение проводника -полосы 40 x4 мм				
	1	Скоба -держатель полосы	ND2310	1	A=70; B=35 мм
	2	Полоса 40x4, горячеоцинкованная	NC2444	1	
	3	Стандартный анкер с болтом М6	CM430645	1	

Изм.	Лист	№ докум.	Подп.	Дата

DKC-2018.J.10

Лист
2

Соединение полосы с муфтовым стержневым заземлителем



- Комплект верт. заземлителя :
1. Вертикальный заземлитель, 1500 мм - 2 шт NE1202;
 2. Наконечник - 1 шт NE1402;
 3. Соединительная муфта - 2 шт NE1304;
 4. Винт для заглабления - 1 шт NE1404;
 5. Соединитель вертикального заземлителя - 1 шт. NE1302.

Имя, ИФодл. Подпись и дата Взам. инв. №

Поз.	Наименование	Код	Кол.	Примечание
1	Комплект верт. заземлителя 3 м, D16 мм (2x1500 мм)	NE1104		
2	Полоса 40x4, горячеоцинкованная	NC2444		

Изм.	Кол.уч.	Лист	№ док.	Подпись	Дата
Разраб.	Тюунов И.А.			<i>[Signature]</i>	10.03.2018
Пров.	Чередищенко Г.А.			<i>[Signature]</i>	10.03.2018
Н.контр.					

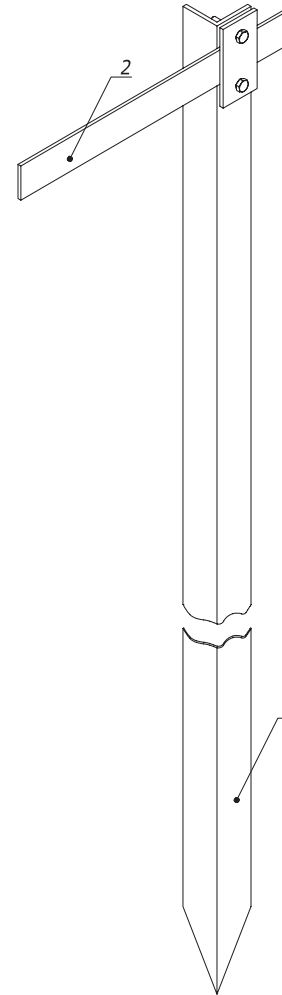
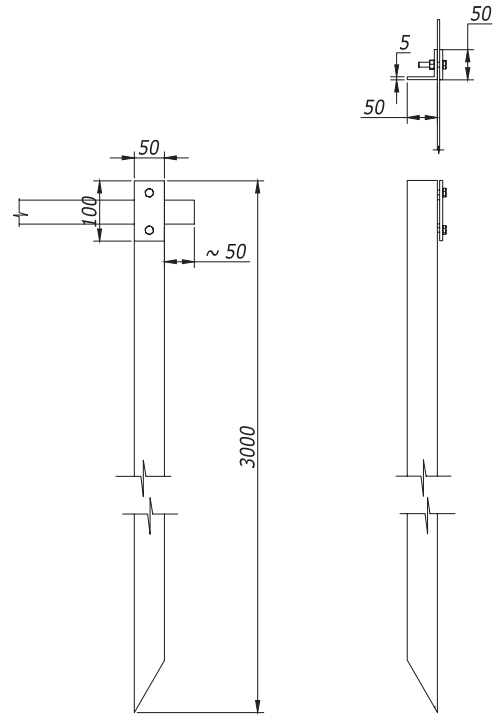
DKC-2018.J.11

Соединение вертикального и горизонтального заземлителей
Монтажный чертёж

Стадия	Лист	Листов
Р	1	3

DKC

Соединение полосы с профильным заземлителем



Иньв. М/Фодл.	Подпись и Дата	Взам. инв. М
---------------	----------------	--------------

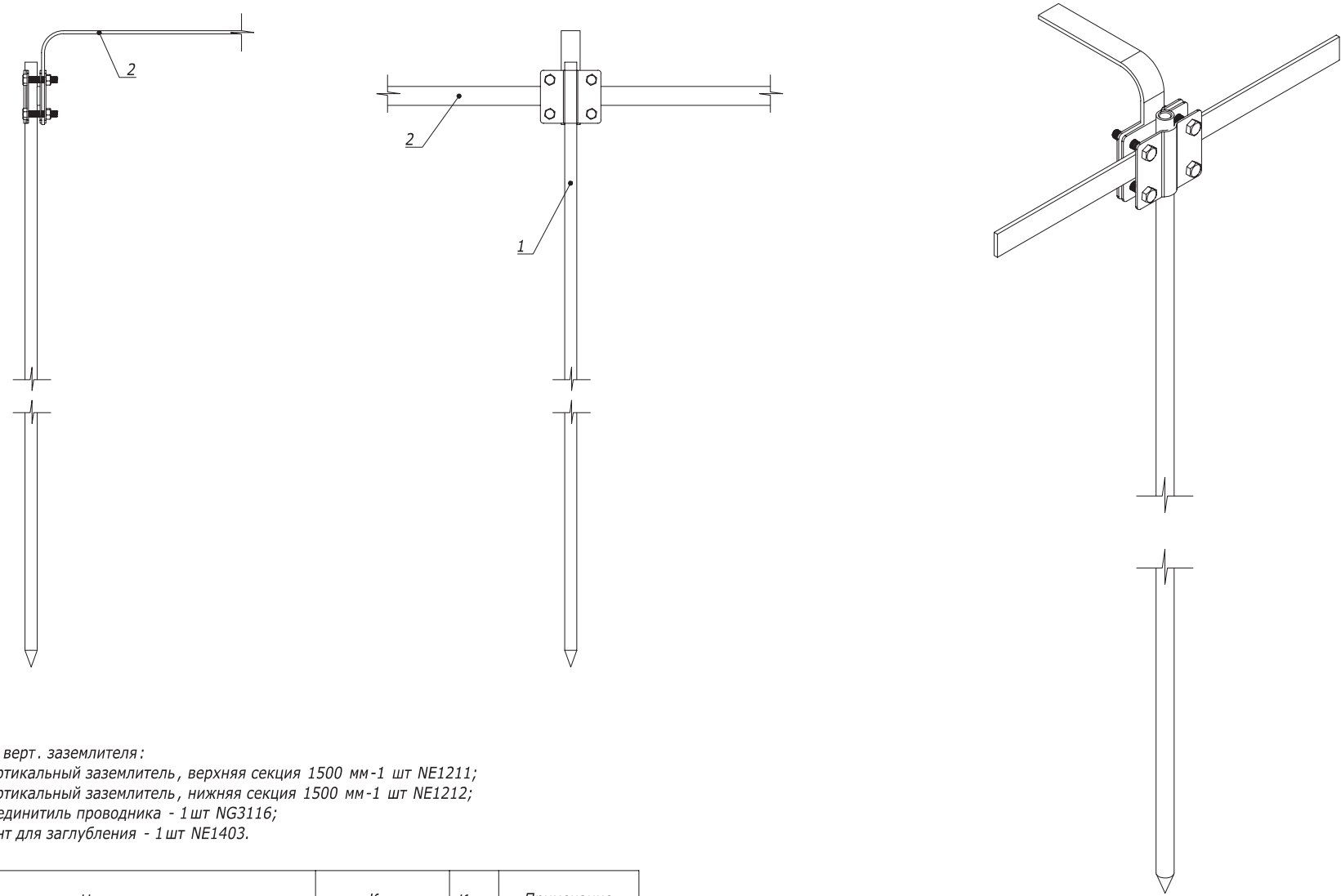
Поз.	Наименование	Код	Кол.	Примечание
1	Вертикальный заземлитель из уголка 50x50x5 мм, 3 м	NE5503		
2	Полоса 40x4, горячеоцинкованная	NC2444		

Изм.	Лист	№ докум.	Подп.	Дата
------	------	----------	-------	------

DKC-2018.J.11

Лист
2

Соединение полосы с безмуфтовым стержневым заземлителем



- Комплект верт. заземлителя :
1. Вертикальный заземлитель, верхняя секция 1500 мм-1 шт NE1211;
 2. Вертикальный заземлитель, нижняя секция 1500 мм-1 шт NE1212;
 3. Соединитель проводника - 1 шт NG3116;
 4. Винт для заглибления - 1 шт NE1403.

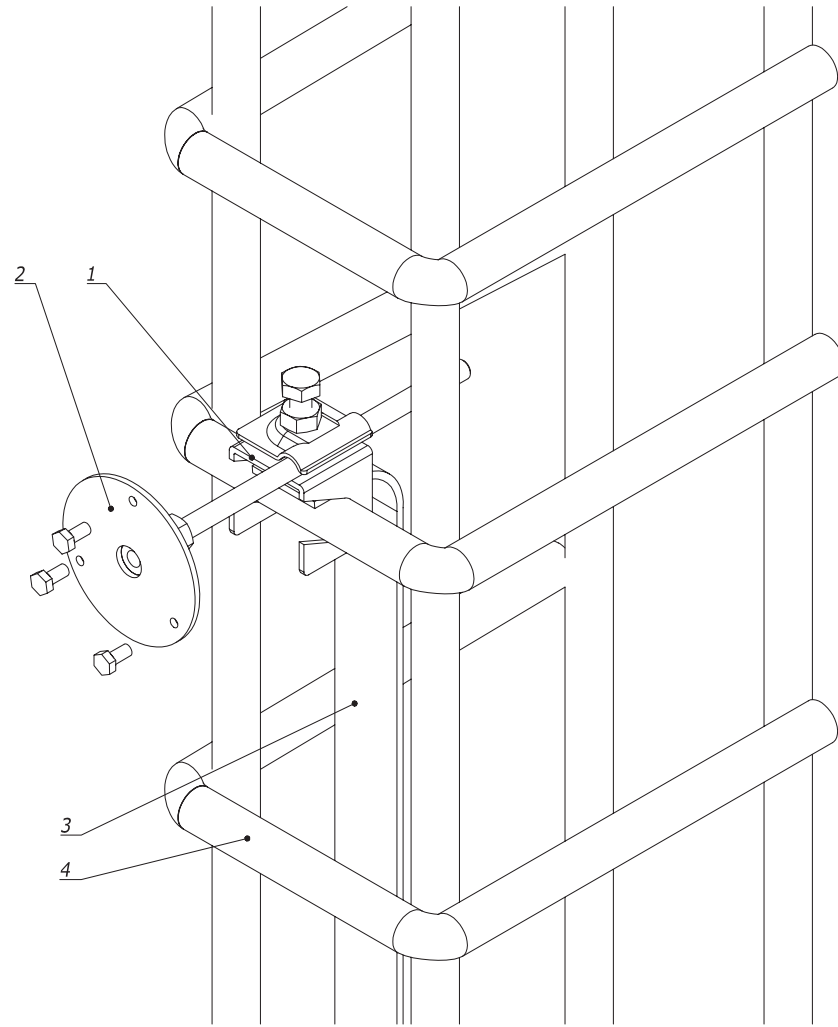
Иньв. №Фодл. Подпись и дата Взам. инв. №

Поз.	Наименование	Код	Кол.	Примечание
1	Комплект безмуфтового вертикального заземлителя	NE1103		
2	Полоса 40х4, горячеоцинкованная	NC2444		

Изм.	Лист	№ докум.	Подп.	Дата

DKC-2018.J.11

Лист
3



Ивл. № подл. Подпись и дата Взам. инв. №

Поз.	Наименование	Код	Кол.	Примечание
1	Арматурный соединитель	ND2004		
2	Точка заземления М10	NE1003		
3	Полоса, 40х4 мм	NC2444		
4	Арматура здания			

Изм.	Кол.уч.	Лист	№ док.	Подпись	Дата
Разраб.	Тиунов И.А.				10.03.2018
Пров.	Чердиченко Г.А.				10.03.2018
Н.контр.					

DKC-2018.J.20

Фундаментное заземление. Соединение
полосы и точки заземления с
арматурой.
Монтажный чертёж

Стадия	Лист	Листов
Р	1	1

