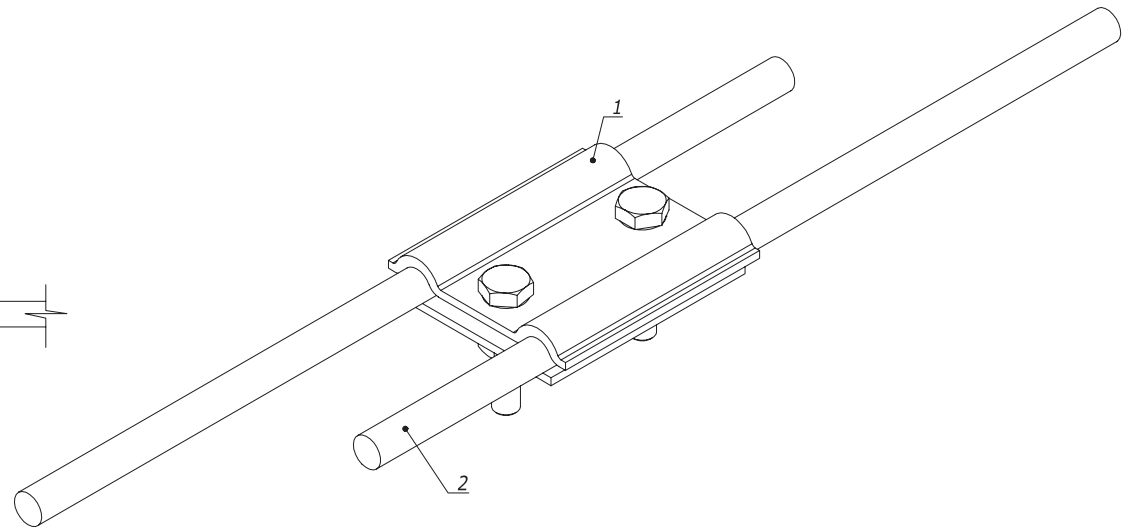
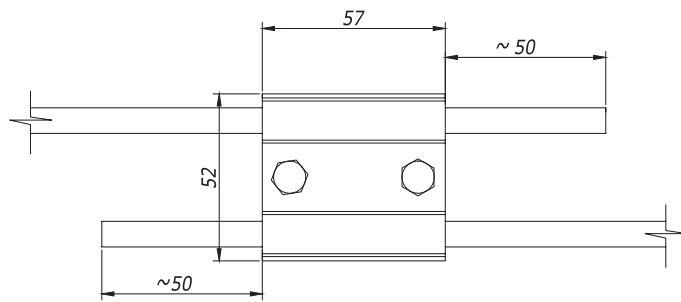
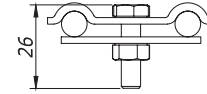
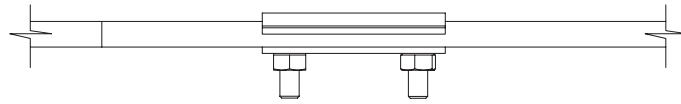
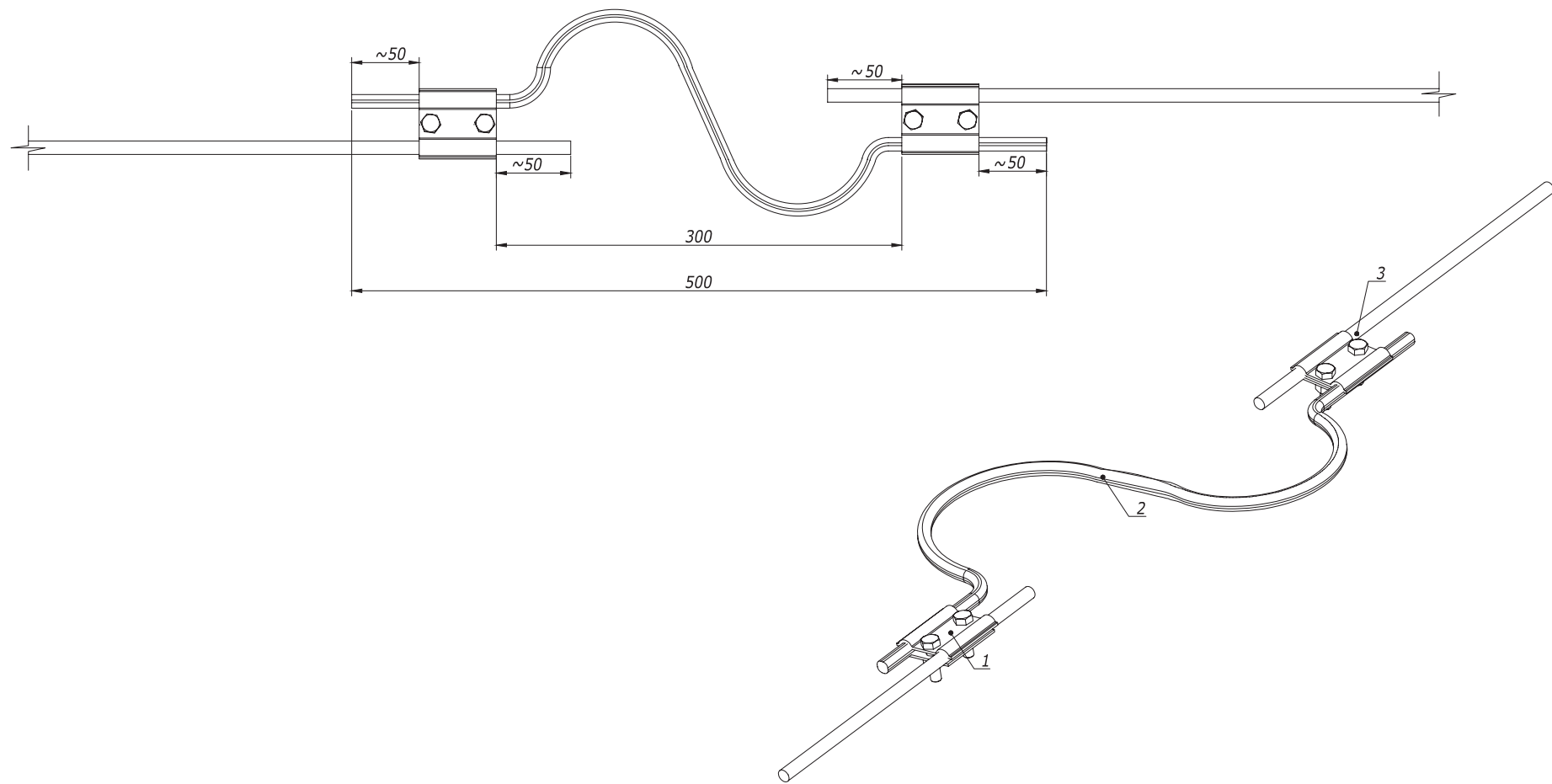


Соединение проводников при помощи параллельного зажима



Инов. № подл.	Подпись и дата	Взам. инв. №
---------------	----------------	--------------

Поз.	Наименование	Код	Кол.	Примечание
1	Параллельный зажим	NG3108		
2	Пруток горячеоцинкованный	NC1008/ NC1010		
DKC-2018.J.02				Лист
Изм.	Лист	№ докум.	Подп.	Дата
				2



Инв. № подл.	Подпись и дата	Взам. инв. №

Поз.	Наименование	Код	Кол.	Примечание
1	Параллельный зажим	NG3108		
2	Трос алюминиевый, 50 мм ²	NC3050		
3	Пруток горячеоцинкованный	NC1008/ NC1010		

Изм.	Кол.уч.	Лист	№ док.	Подпись	Дата
Разраб.				Тиунов И.А.	10.03.2018
Пров.				Чередищенко Г.А.	10.03.2018
Н.контр.					

DKC-2018.J.04

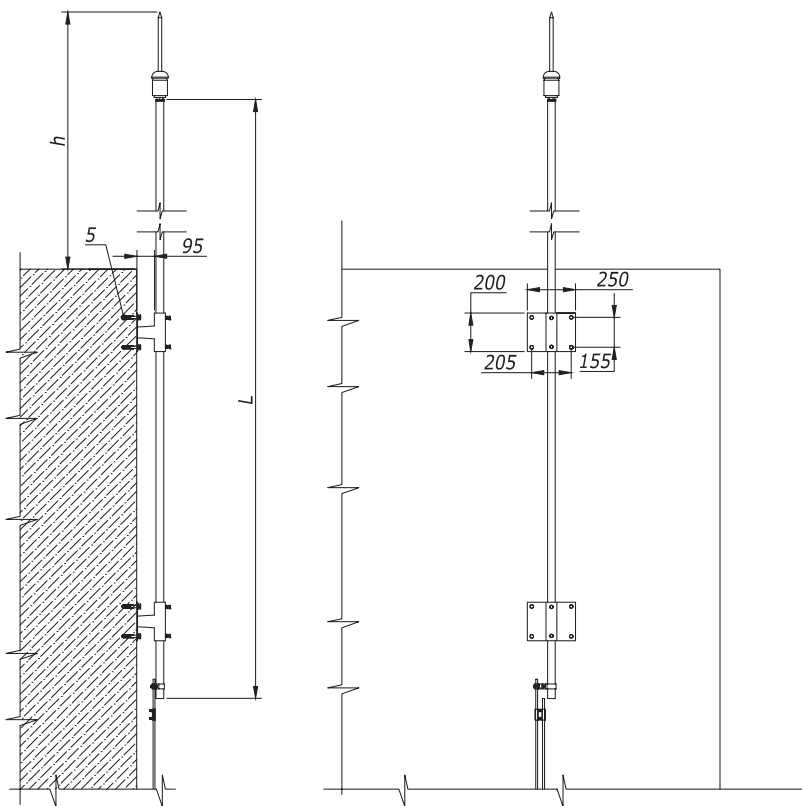
**Термокомпенсационное
соединение**

Монтажный чертёж

Стадия	Лист	Листов
Р		1

DKC

Формат А3



1. h - высота над защищаемым объектом согласно МЭК 62305-2

Взам. инв. №	Поз.	Наименование	Код	Кол.	Примечание
Инв. № подл.	1	Молниеприемная мачта	NL****	1	L=5000;6000; 7000 мм
	2	Соединитель ESE молниеприемник - мачта	NG6607	1	
	3	ESE молниеприемник	NI100**	1	
	4	Настенный держатель молниеприемной мачты, 52 мм	NL0100	2	
	5	Стандартный анкер со шпилькой М10	CM441060	8	
	6	Пруток горячеоцинкованный	NC10**	2	
	7	Параллельный зажим	NG3108	1	

					DKC-2018.J.15			
Изм.	Кол.уч.	Лист	№ док.	Подпись	Дата	Установка активной молниезащиты Монтажный чертёж		
Разраб.	Тиунов И.А.				10.03.2018			
Пров.	Чередищенко Г.А.				10.03.2018			
Н.контр.								
						Стадия	Лист	Листов
						P		1
						Формат А3		