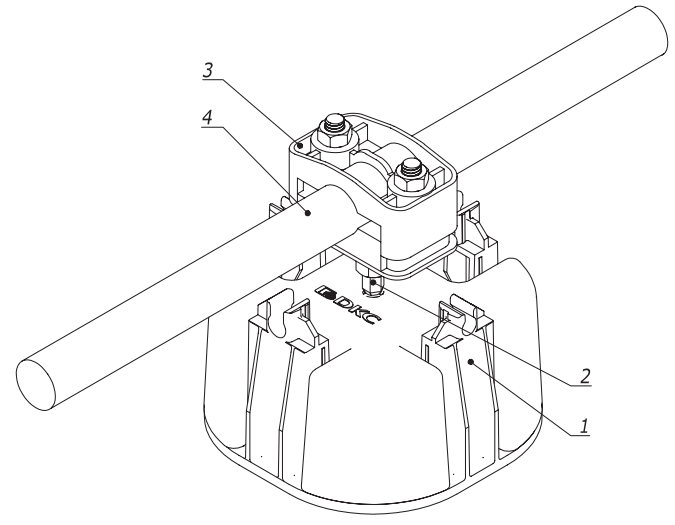
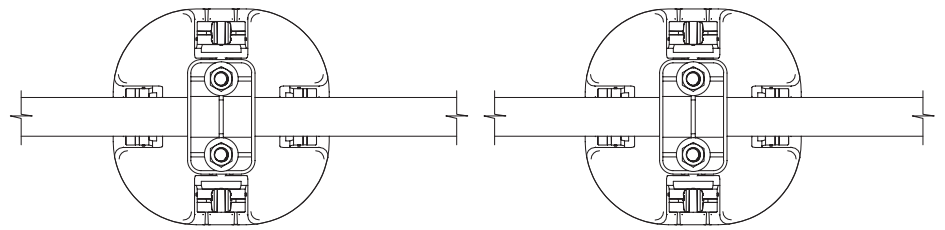
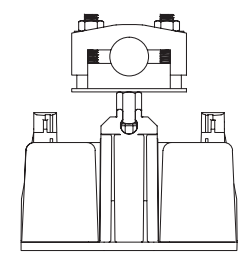
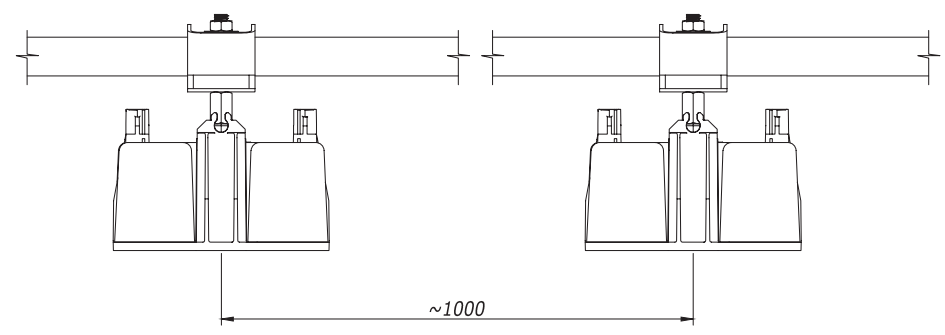


Установка изолированного токоотвода на кровле



Ив. № подл. Подпись и дата Взам. инв. №

Поз.	Наименование	Код	Кол.	Примечание
1	Универсальный держатель с бетоном	ND1000		
2	Шпилька - шуруп М8х60	СМ260806		
3	Универсальный держатель изолированного токоотвода	NK2201		
4	Изолированный токоотвод	NC9035		

Изм.	Лист	№ докум.	Подп.	Дата

DKC-2018.J.17

Лист
3