

| Поз. | Наименование | Код | Кол. | Примечание |
|------|--|-------------|------|------------|
| 1 | Лоток кабельный, горячеоцинкованный | | | |
| 2 | Крышка на лоток с заземлением, горячеоцинкованная | | | |
| 3 | Угол CD 90 вертикальный внеш. 90°, цинк-ламельный | | | |
| 4 | Крышка CD 90 на угол вертикальный внеш. 90°, цинк-ламельная | | | |
| 5 | Угол CS 90 вертикальный внутр. 90°, цинк-ламельный | | | |
| 6 | Крышка CS 90 на угол вертикальный внутр. 90°, цинк-ламельная | | | |
| 7 | Консоль двойная, 41 x 41 мм, горячеоцинкованная | BBD41** | | |
| 8 | Усиленная консоль 400 мм, горячеоцинкованная | ВВН**** | | |
| 9 | Шайба кузовная 12, горячеоцинкованная | СМ121200НDZ | | |
| 10 | Гайка шестигранная М 12, горячеоцинкованная | СМ111200НDZ | | |
| 11 | Шпилька М 12 x 1000, цинк-ламельная | СМ201201ZL | | |
| 12 | Крепежная скоба, горячеоцинкованная | СRВ1000НDZ | | |

Инв. № подл. Подпись и дата Изм. инв. №

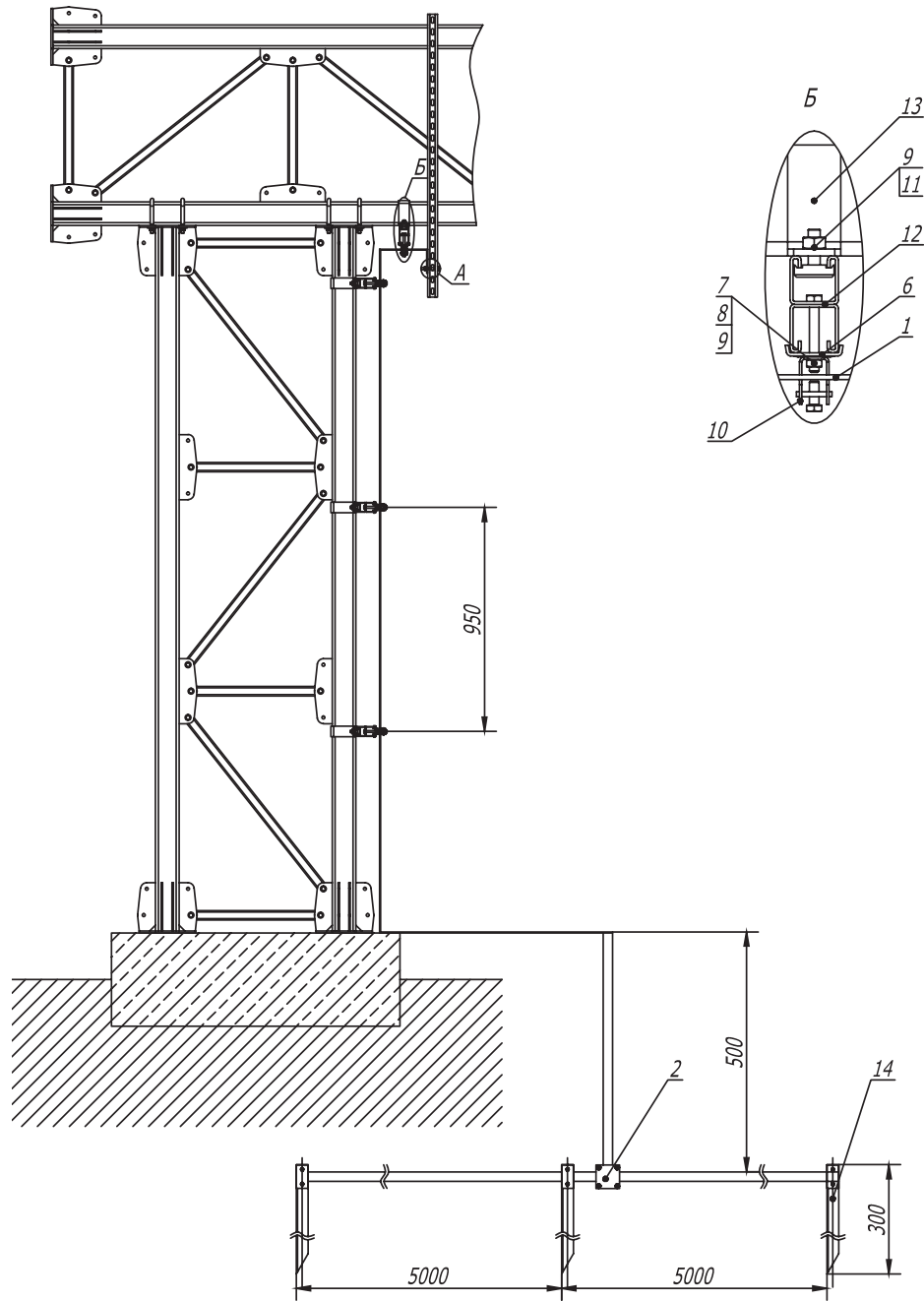
DKC-2017.T5.13

| Изм. | Кол.уч | Лист | № док. | Подпись | Дата |
|---------|--------------------|------|--------|---------|-------|
| Разраб. | Тиунов И.А. | | | | 04.17 |
| Пров. | Череди́нченко Г.А. | | | | 04.17 |

Одноэтажная эстакада.
Переход по высоте

| Стадия | Лист | Листов |
|--------|------|--------|
| | | 1 |





| Поз. | Наименование | Код | Кол. | Примечание |
|------|--|--------------|------|------------|
| 1 | Полоса горячеоцинкованная 40 x 4 | NC2444 | | |
| 2 | Соединитель полоса -полоса с разделительной пластиной | NG3106 | | |
| 3 | Болт с шестигранной головкой М 10 x 70, горячеоцинкованный | CM081070HDZ | | |
| 4 | Шайба с узкими полями 10, горячеоцинкованная | CM 241000HDZ | | |
| 5 | Гайка с насечкой, препятствующей откручиванию М 10, горячеоцинкованная | CM 101000HDZ | | |
| 6 | Опорная пластина для С-образных профилей | ВНМ4141 | | |
| 7 | Болт с шестигранной головкой М 8 x 80 | CM 080880HDZ | | |
| 8 | Шайба с узкими полями 8 | CM 240800HDZ | | |
| 9 | Гайка с насечкой, препятствующей откручиванию М 8, горячеоцинкованная | CM 100800HDZ | | |
| 10 | Скоба -держатель полосы с болтом | ND2312 | | |
| 11 | Болт для крепления к С-образному профилю | CM 041030HDZ | | |
| 12 | Двойной С-образный профиль 41 x 41, осн. 300 | ВРD4103HDZ | | |
| 13 | Скоба плоская, горячеоцинкованная | CRB2000HDZ | | |
| 14 | Профильный вертикальный заземлитель | NE5503 | | |

Инв. № подл. Подпись и дата Взам. инв. №

DKC-2017.T5. 56

| Изм. | Кол.уч. | Лист | № док. | Подпись | Дата |
|---------|---------|------|-------------------|---------|---------|
| Разраб. | | | Тиунов И.А. | | 07.2017 |
| Пров. | | | Чередниченко Г.А. | | 07.2017 |

Фермовая эстакада.
Заземление на собственный контур заземления

| Стадия | Лист | Листов |
|--------|------|--------|
| Р | 1 | 2 |

