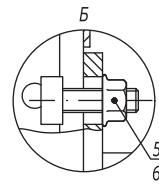
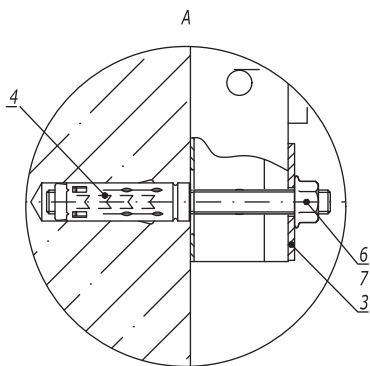
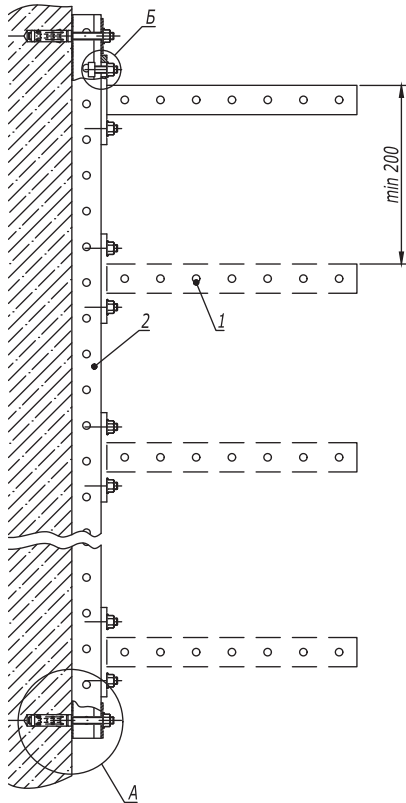


Стойка из С-образного профиля



| Поз. | Наименование | Код | Кол. | Примечание |
|------|--|------------------|-------|----------------|
| 1 | Консоль ВВР-41/ВВР-21/ВВД-21 (ВВН-70/ВВН-60) | | n | |
| 2 | Профиль ВРЛ-41/ВРМ-41 | ВРЛ41**/ ВРМ41** | 1 | |
| 3 | Пластина опорная ВНМ-41 | ВНМ4141 | 2 | |
| 4 | Анкер стандартный М10 | СМ421060 | 2 | DKC-2018.М5.01 |
| 5 | Винт для крепления к профилю М10х30 | СМ041030 | n-2 | |
| 6 | Гайка с насечкой М10 DIN 6923 | СМ101000 | n-2+2 | |
| 7 | Шпилька резьбовая М10х150 | СМ201015 | 2 | |

DKC-2018.B5.21

| Изм. | Кол.уч. | Лист | №док. | Подпись | Дата |
|------------|---------|------------------|-------|--------------------|-------|
| Разработал | | Тиунов И.А. | | <i>[Signature]</i> | 09.18 |
| Проверил | | Чередищенко Г.А. | | <i>[Signature]</i> | 09.18 |
| Утвердил | | Дядичко А.В. | | <i>[Signature]</i> | 09.18 |

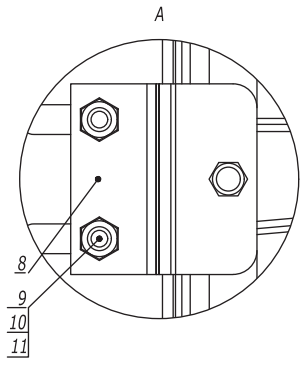
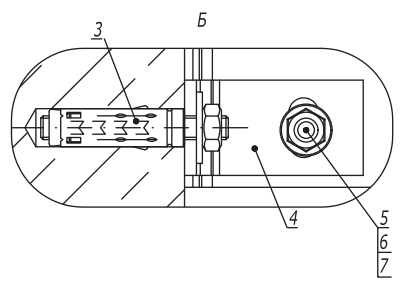
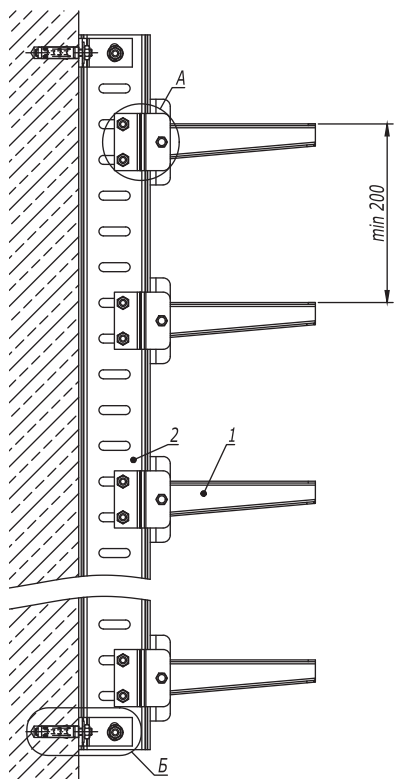
Стойка к бетонной стене

| Стадия | Лист | Листов |
|--------|------|--------|
| | 1 | 4 |



Инов. № подл. Подпись и дата Взаим. инв. №

Стойка из I-образного профиля
Консоль ВВН-75



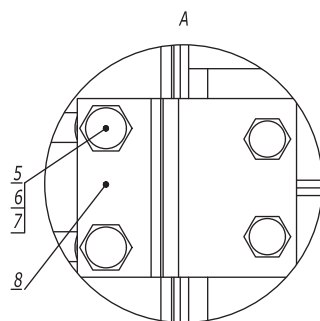
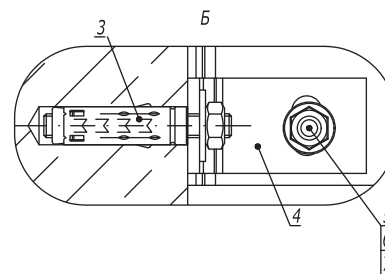
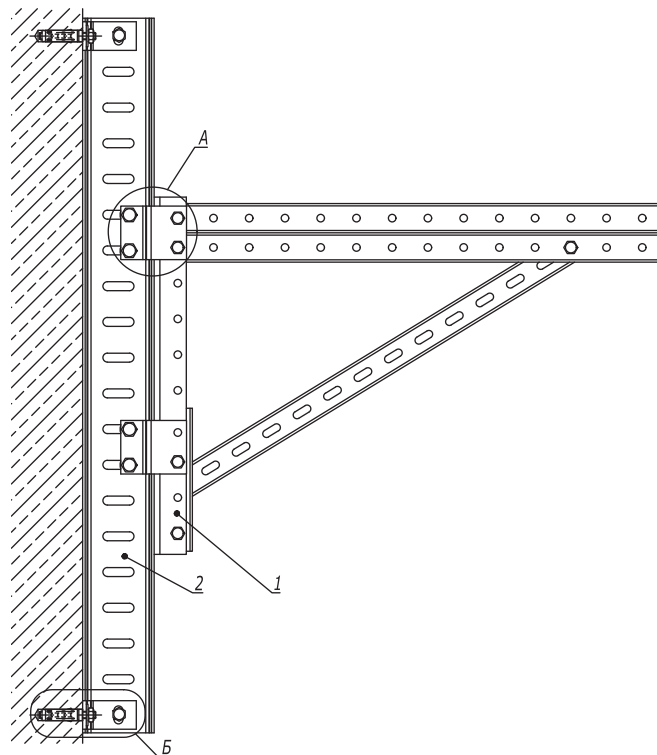
| Поз. | Наименование | Код | Кол. | Примечание |
|------|--|-------------|------|-------------------------------------|
| 1 | Консоль ВВН-75 | ВВН75** | n | |
| 2 | Профиль ВРМ-50 | ВРМ50** | 1 | |
| 3 | Анкер стандартный со шпилькой М10 | СМ441060 | 4 | DKC-2018.М5.01 |
| 4 | Пластина для крепления I-образного профиля к стене | ВМД2032HDZ | 4 | |
| 5 | Болт с шестигранной головкой М12х40 DIN 933 | СМ081240HDZ | 2 | |
| 6 | Гайка с насечкой М12 DIN 6923 | СМ101200HDZ | 2 | |
| 7 | Шайба М12 DIN 125 | СМ241200 | 2 | |
| 8 | Соединительная пластина для консоли ВВН-75 | | n | |
| 9 | Болт с шестигранной головкой М10х35 DIN 933 | | n-3 | Поставляется в комплекте с консолью |
| 10 | Гайка шестигранная М10 DIN 934 | | n-3 | |
| 11 | Шайба М10 DIN 125 | | n-3 | |

DKC-2018.В5.21

Инов. № подл. Подпись и дата Взаим. инв. №

Изм. Кол.уч. Лист №докум. Подпись Дата

Стойка из I-образного профиля
Консоль BBD-41



| Поз. | Наименование | Код | Кол. | Примечание |
|------|--|-------------|------|----------------|
| 1 | Консоль BBD-41 | BBD41** | 1 | |
| 2 | Профиль ВРМ-50 | ВРМ50** | 1 | |
| 3 | Анкер стандартный со шпилькой М10 | СМ441060 | 4 | DKC-2018.М5.01 |
| 4 | Пластина для крепления I-образного профиля к стене | ВМД2032HDZ | 4 | |
| 5 | Болт с шестигранной головкой М12х40 DIN 933 | СМ081240HDZ | 6 | |
| 6 | Гайка с насечкой М12 DIN 6923 | СМ101200HDZ | 6 | |
| 7 | Шайба М12 DIN 125 | СМ241200 | 6 | |
| 8 | Соединительная пластина для консоли BBD-41 | ВМД2001HDZ | 2 | |

DKC-2018.B5.21

Лист

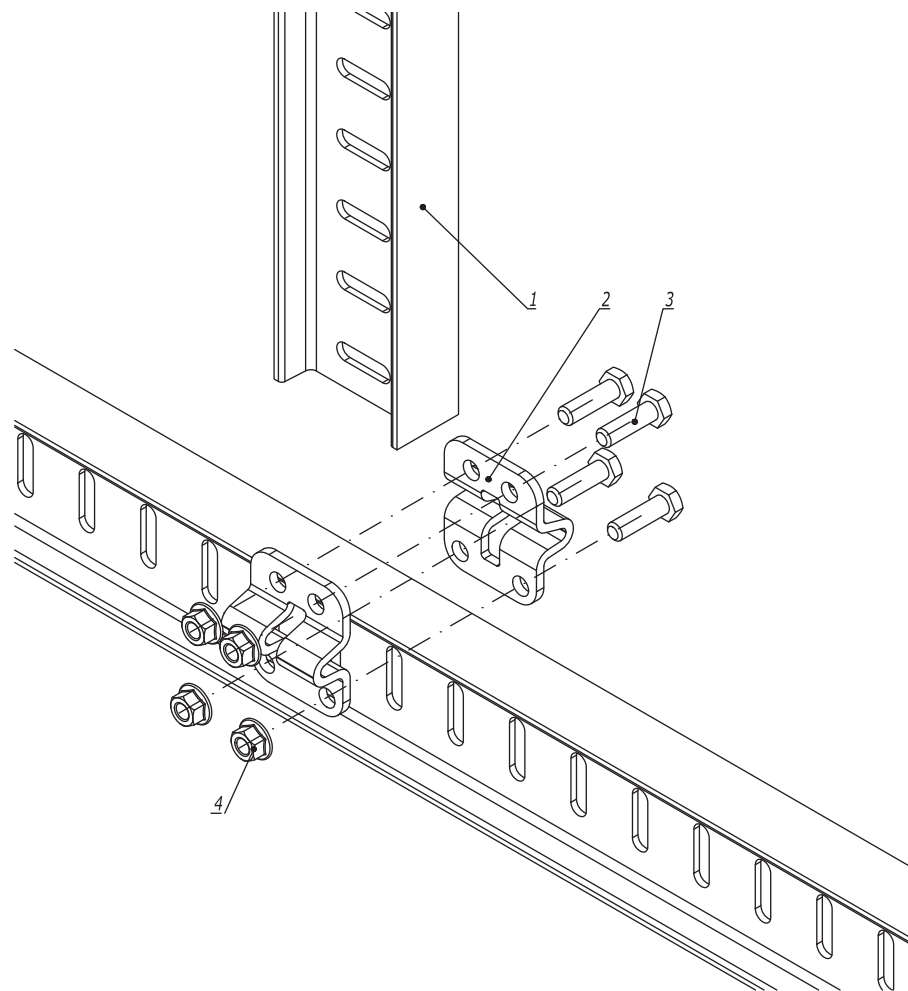
4

Взаим. инв. №

Подпись и дата

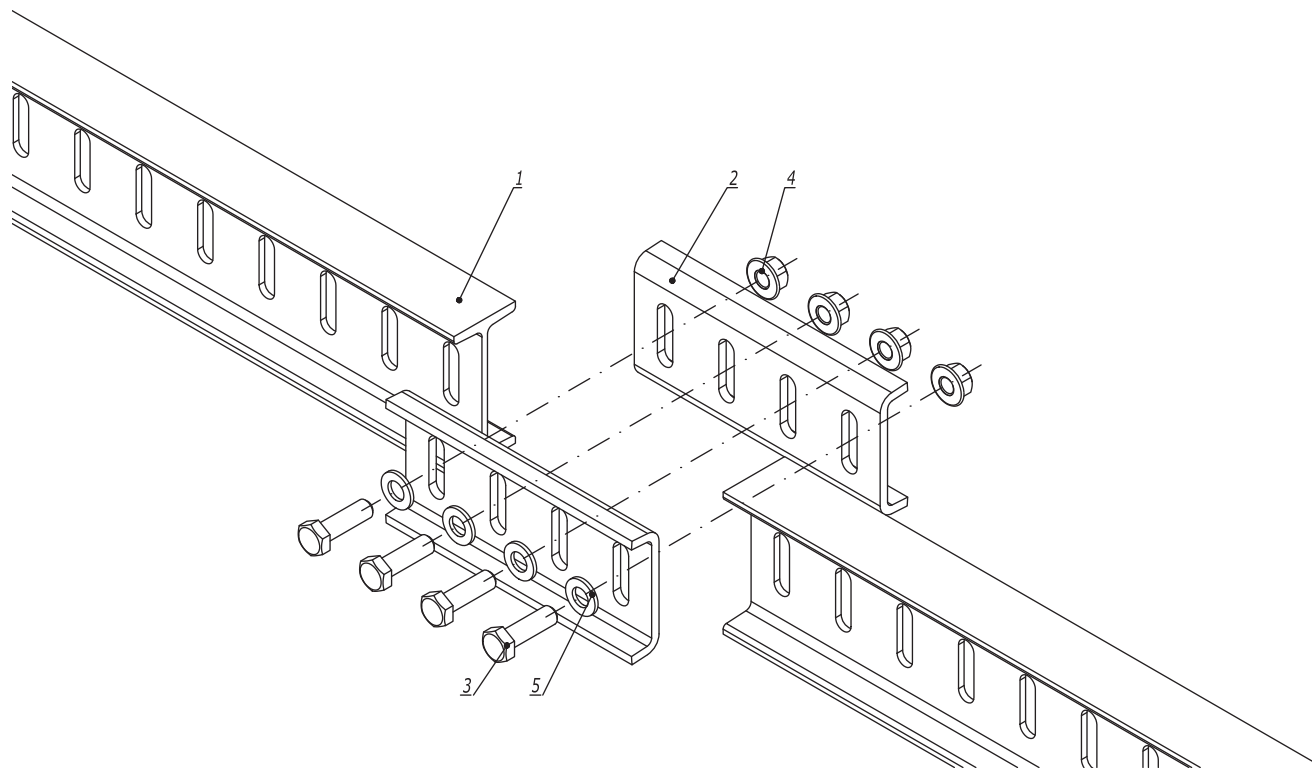
Инв. № подл.

| | | | | | |
|------|---------|------|-------|---------|------|
| Изм. | Кол.уч. | Лист | №док. | Подпись | Дата |
| | | | | | |



Инь. № подл. Подпись и дата Взаим. инв. №

| Поз. | Наименование | Код | Кол. | Примечание | | | | | |
|-----------------------|--|-------------|------------------|------------|-------|--|--------|------|--------|
| 1 | Профиль BPM-50 | BPM50** | | | | | | | |
| 2 | Пластина для T-образного соединения профиля BPM-50 | BMD2031HDZ | 2 | | | | | | |
| 3 | Болт с шестигранной головкой M12x40 DIN 933 | CM081240HDZ | 4 | | | | | | |
| 4 | Гайка с насечкой M12 DIN 6923 | CM101200HDZ | 4 | | | | | | |
| DKC-2018.B5.25 | | | | | | | | | |
| Изм. | Кол.уч. | Лист | № док. | Подпись | Дата | Соединение I-образных профилей под углом 90° | Стадия | Лист | Листов |
| Разработал | | | Тиунов И.А. | | 09.18 | | | | 1 |
| Проверил | | | Чередищенко Г.А. | | 09.18 | | | | |
| Утвердил | | | Дядичко А.В. | | 09.18 | | | | |

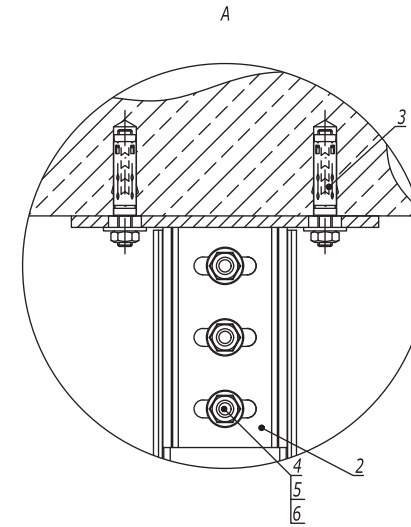
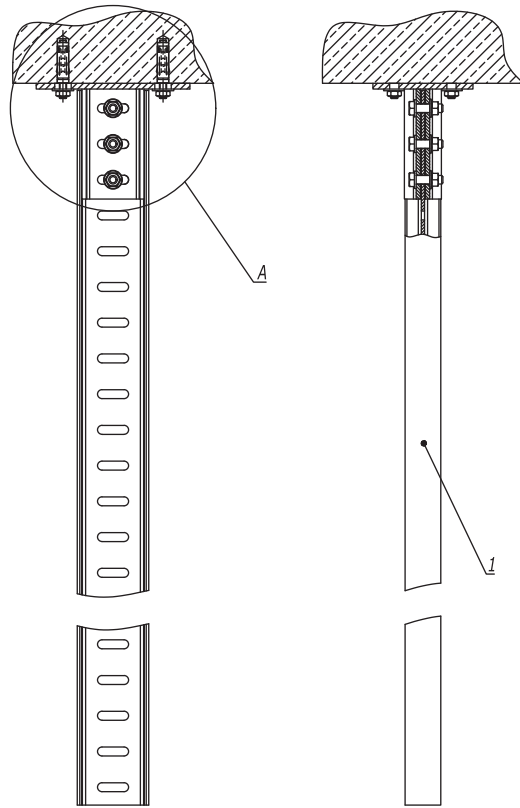


| Изм. № | № подл. | Подпись и дата | Взаим. инв. № |
|--------|---------|----------------|---------------|
| | | | |
| | | | |
| | | | |

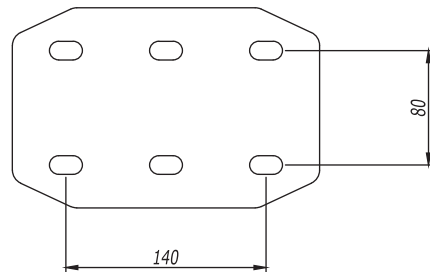
| Поз. | Наименование | Код | Кол. | Примечание |
|------|--|-------------|------|------------|
| 1 | Профиль ВРМ-50 | ВРМ50** | | |
| 2 | Пластина для соединения профиля ВРМ-50 встык | ВМД2011НDZ | 2 | |
| 3 | Болт с шестигранной головкой М12х40 DIN 933 | СМ081240НDZ | 4 | |
| 4 | Гайка с насечкой М12 DIN 6923 | СМ101200НDZ | 4 | |
| 5 | Шайба М12 DIN 125 | СМ241200НDZ | 4 | |

| | | | | | |
|-----------------------|---------|------|--------|------------------|-------|
| DKC-2018.B5.26 | | | | | |
| Изм. | Кол.уч. | Лист | № док. | Подпись | Дата |
| Разработал | | | | Тиунов И.А. | 09.18 |
| Проверил | | | | Чередищенко Г.А. | 09.18 |
| Утвердил | | | | Дядичко А.В. | 09.18 |

| | | |
|---|------|--------|
| Продольное соединение I-образных профилей | | |
| Стадия | Лист | Листов |
| | | 1 |
| | | |



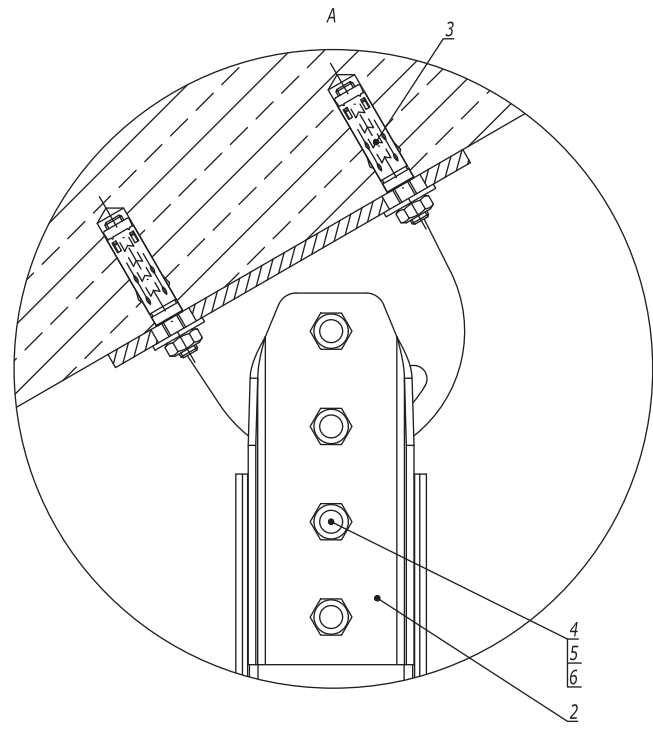
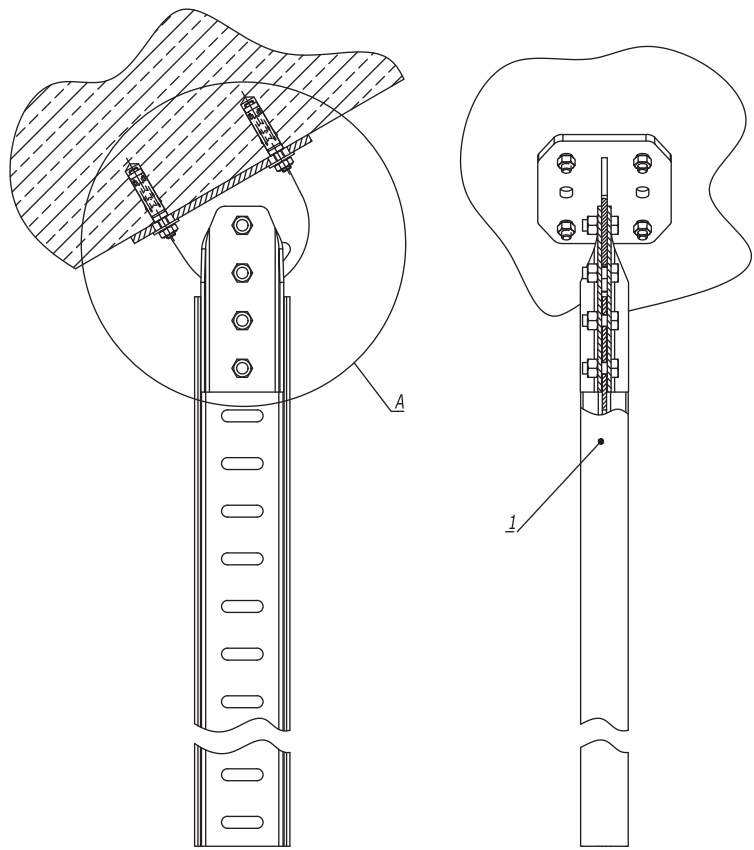
Установочные размеры



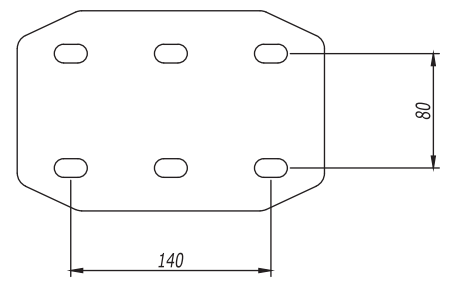
Инов. № подл. Подпись и дата Взаим. инв. №

| Поз. | Наименование | Код | Кол. | Примечание | | | | | |
|-----------------------|---|-------------|---------|----------------|-------|--|--------|------|--------|
| 1 | Профиль ВРМ-50 | ВРМ50** | | | | | | | |
| 2 | Крепление к потолку BSF-50 | BSF5001HDZ | 1 | | | | | | |
| 3 | Стандартный анкер со шпилькой M10 | СМ441060 | 4 | DKC-2018.M5.01 | | | | | |
| 4 | Болт с шестигранной головкой M12x40 DIN 933 | СМ081240HDZ | 3 | | | | | | |
| 5 | Гайка с насечкой M12 DIN 6923 | СМ101200HDZ | 3 | | | | | | |
| 6 | Шайба M12 DIN 125 | СМ241200HDZ | 3 | | | | | | |
| DKC-2018.B5.27 | | | | | | | | | |
| Изм. | Кол.уч. | Лист | №докум. | Подпись | Дата | Крепление I-образного профиля к полу/потолку | Стадия | Лист | Листов |
| Разработал | Тиунов И.А. | | | | 09.18 | | | | 1 |
| Проверил | Чередищико Г.А. | | | | 09.18 | | | | |
| Утвердил | Дядичко А.В. | | | | 09.18 | | | | |





Установочные размеры



| Поз. | Наименование | Код | Кол. | Примечание |
|------|---|------------|------|----------------|
| 1 | Профиль ВРМ-50 | ВРМ50** | | |
| 2 | Крепление к потолку BSF-50 | BSF5002HDZ | 1 | |
| 3 | Стандартный анкер со шпилькой M10 | СМ441060 | 4 | DKC-2018.М5.01 |
| 4 | Болт с шестигранной головкой M12x30 DIN 933 | | 4 | Поставляется в |
| 5 | Гайка с насечкой M12 DIN 6923 | | 4 | комплекте с |
| 6 | Шайба M12 DIN 125 | | 4 | креплением |

| | | | | | |
|-----------------------|------------------|------|-------|---------|-------|
| DKC-2018.B5.28 | | | | | |
| Изм. | Кол.уч. | Лист | №док. | Подпись | Дата |
| | | | | | 09.18 |
| Разработал | Тиунов И.А. | | | | 09.18 |
| Проверил | Чередищенко Г.А. | | | | 09.18 |
| Утвердил | Дядичко А.В. | | | | 09.18 |

| | | |
|--|------|--------|
| Шарнирное крепление I-образного профиля к полу/потолку | | |
| Стадия | Лист | Листов |
| | | 1 |



Инов. № подл. Подпись и дата Взаим. инов. №