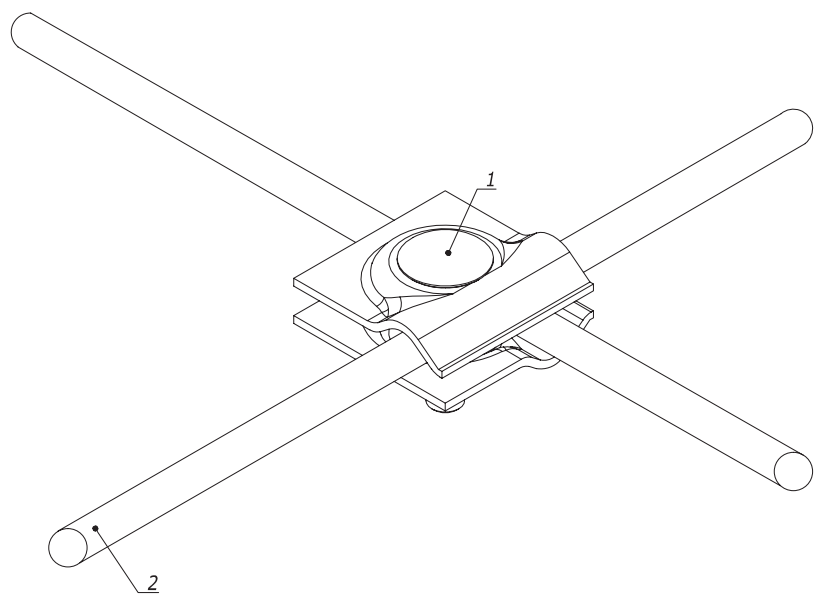
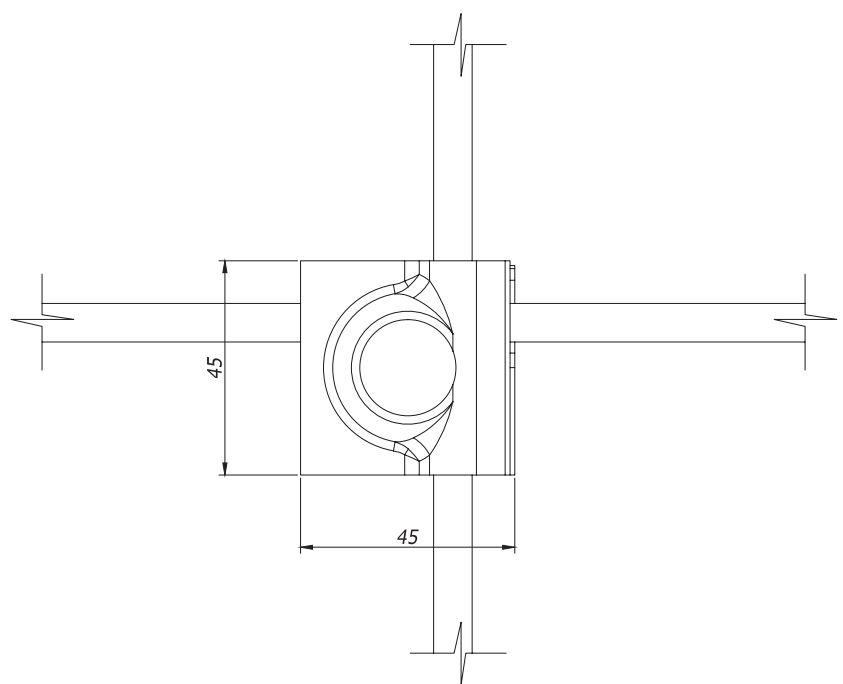
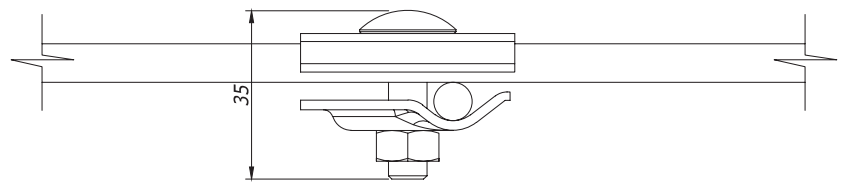


Соединение проводников при помощи универсального соединителя



Поз.	Наименование	Код	Кол.	Примечание
1	Универсальный соединитель	NG3103		
2	Пруток горячеоцинкованный	NC1008/ NC1010		

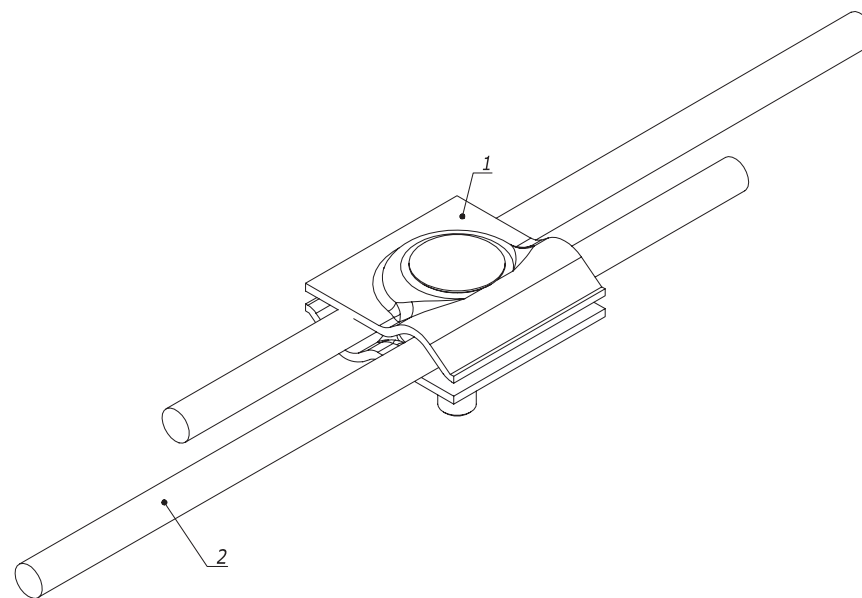
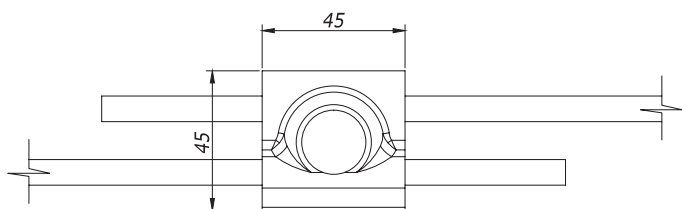
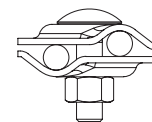
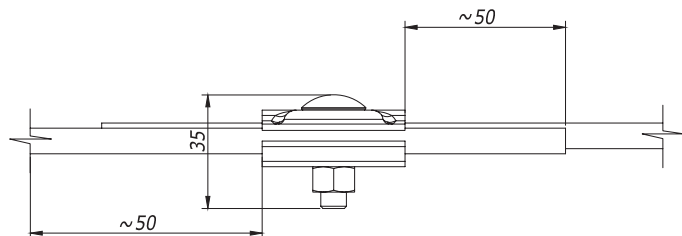
DKC-2018.J.01					
Изм.	Кол.уч.	Лист	№ док.	Подпись	Дата
Разраб.		Тиунов И.А.		<i>[Signature]</i>	10.03.2018
Пров.		Чередищенко Г.А.		<i>[Signature]</i>	10.03.2018
Н.контр.					

Крестообразно е соединение проводников Монтажный чертёж		
Стадия	Лист	Листов
P	1	2

DKC

Инь. № подл.	Взам. инв. №
Подпись и дата	

Параллельное соединение проводников при помощи универсального соединителя



Инв. № подл.	Подпись и дата	Взам. инв. №
--------------	----------------	--------------

Поз.	Наименование	Код	Кол.	Примечание
1	Универсальный соединитель	NG3103		
2	Пруток горячеоцинкованный	NC1008/ NC1010		

Изм.	Кол.уч.	Лист	№ док.	Подпись	Дата
Разраб.			Тиунов И.А.	<i>[Signature]</i>	10.03.2018
Пров.			Чередищенко Г.А.	<i>[Signature]</i>	10.03.2018
Н.контр.					

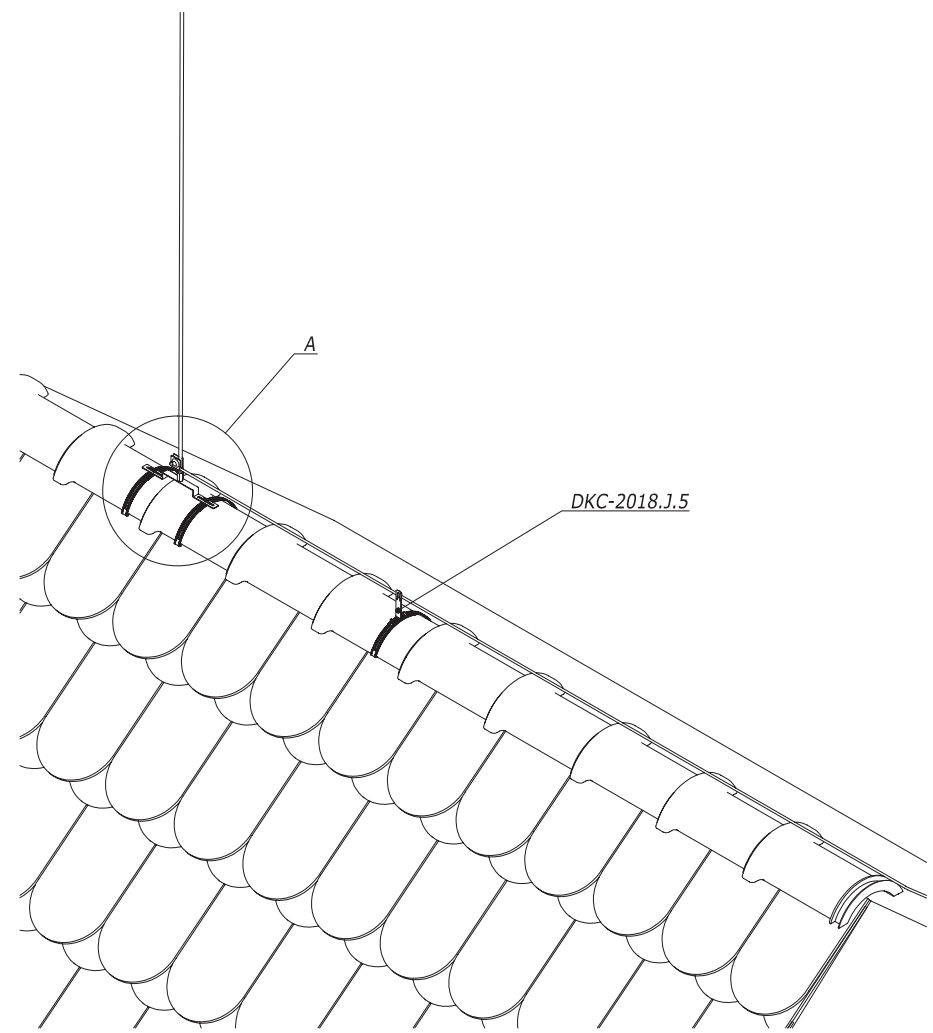
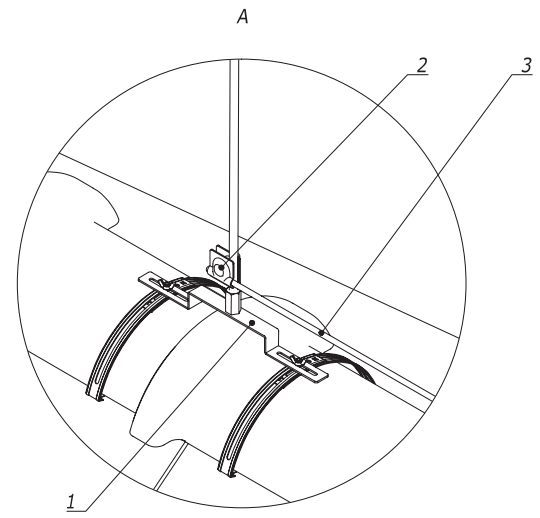
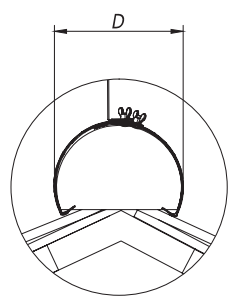
DKC-2018.J.02

Параллельное соединение проводников
Монтажный чертёж

Стадия	Лист	Листов
Р	1	3



Установка конькового молниеприемника на круглом коньке



Ив. № подл. Подпись и дата Взам. инв. №

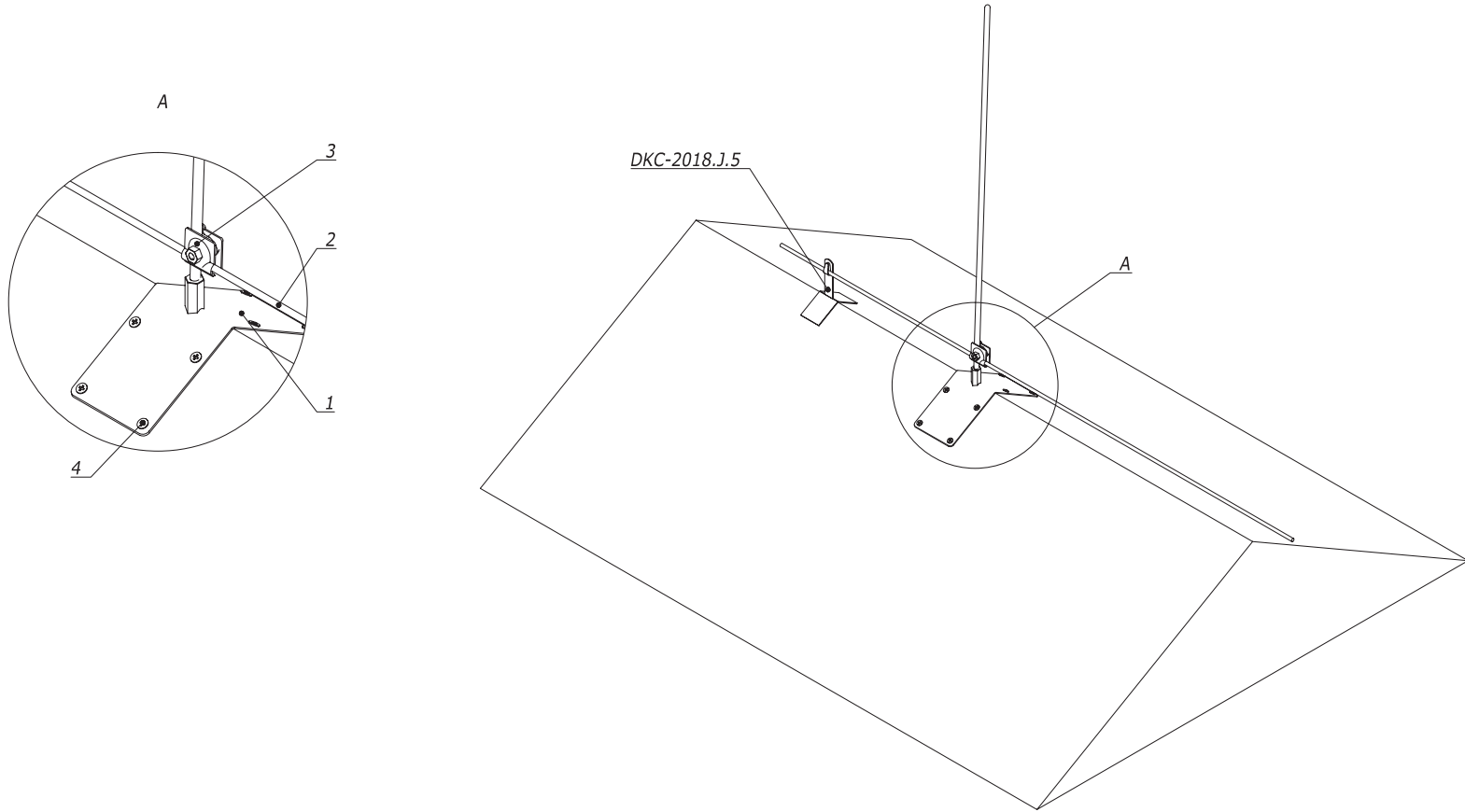
Поз.	Наименование	Код	Кол.	Примечание
1	Молниеприемник на круглый конек	NL5100...NL5200		D=125...205 мм. Поставляется в комплекте
2	Универсальный соединитель	NG3103		
3	Пруток 8 мм	NC1008		

Изм.	Лист	№ докум.	Подп.	Дата

DKC-2018.J.14

Лист 6

Установка конькового молниеприемника на остром коньке



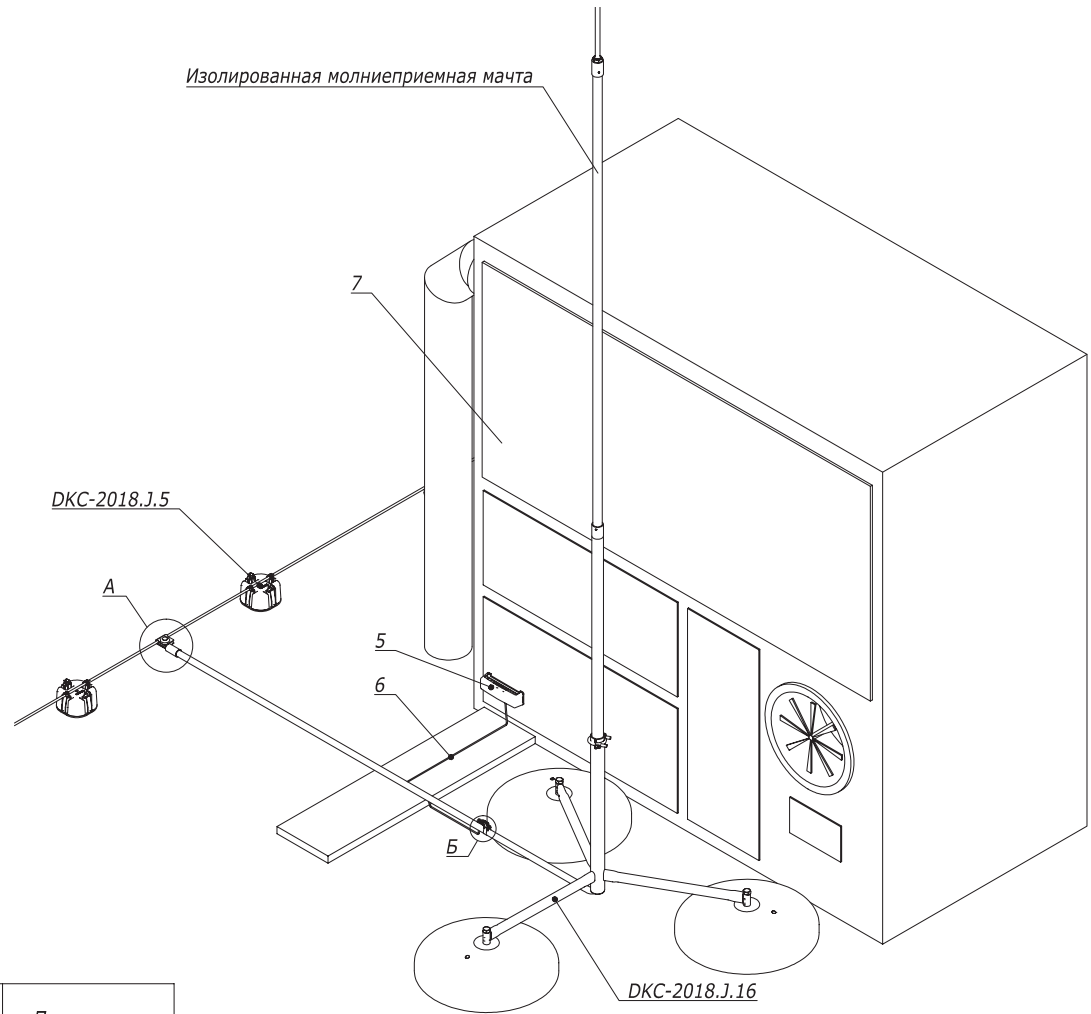
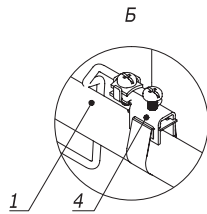
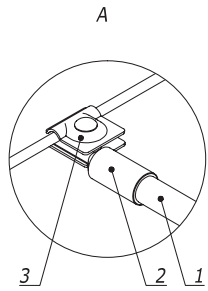
Ивл. № подл. Подпись и дата Взам. инв. №

Поз.	Наименование	Код	Кол.	Примечание
1	Молниеприемник на острый конек	NL6100...NL6200		Поставляется в комплекте
2	Универсальный соединитель	NG3103		
3	Пруток 8 мм	NC1008		
4	Кровельный саморез Ø4 мм			

Изм.	Лист	№ докум.	Подп.	Дата

DKC-2018.J.14

Лист
7



Взам. инв. №	Поз.	Наименование	Код	Кол.	Примечание
Подпись и дата	1	Изолированный токоотвод	NC9035		
	2	Установочный набор для подключения изолированного токоотвода	NK0001		
	3	Универсальный соединитель	NG3103		
	4	Хомут для уравнивания потенциалов	NE1100/ NE1101/NE1102		
Инв. № подл.	5	Шина уравнивания потенциалов	NE1001		
	6	Провод заземления			
	7	Защищаемое оборудование			

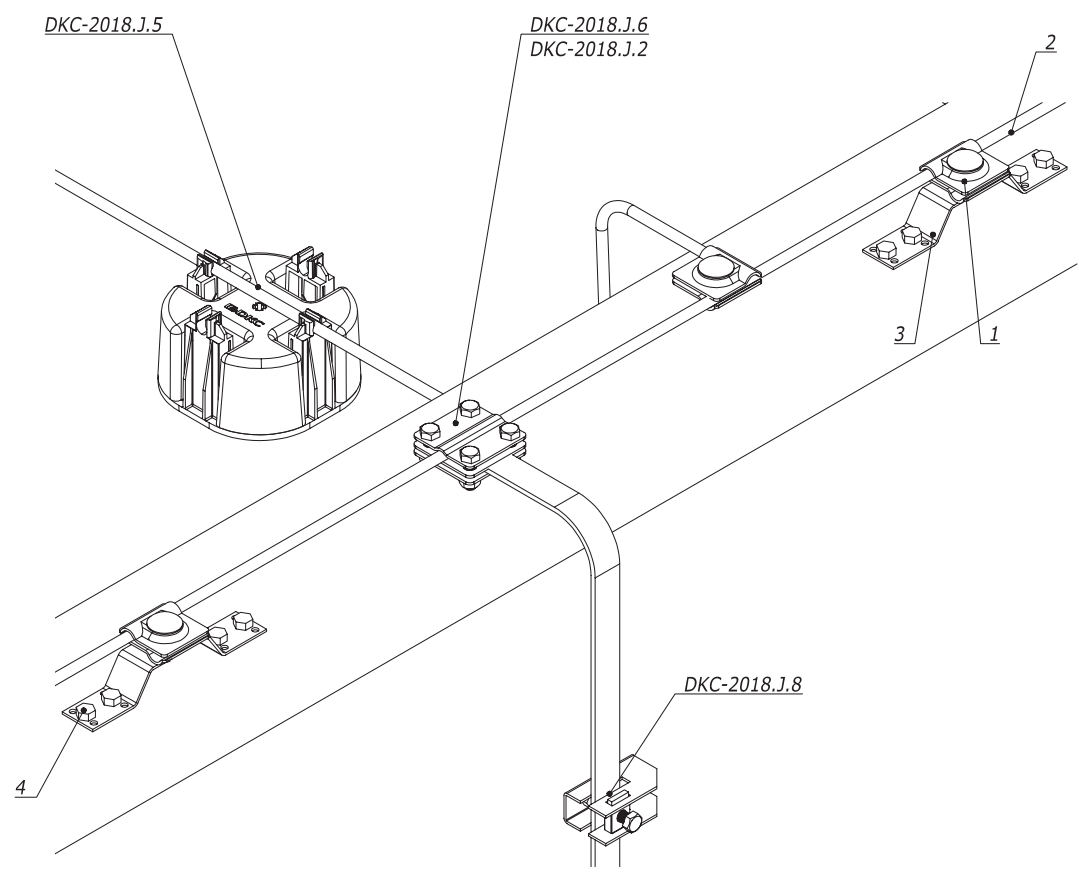
Изм.	Кол.уч.	Лист	№ док.	Подпись	Дата
Разраб.				Тиунов И.А.	10.03.2018
Пров.				Чередиченко Г.А.	10.03.2018
Н.контр.					

DKC-2018.J.18

Изолированная молниеприемная мачта на бетонных основаниях рядом с защищаемым оборудованием
Монтажный чертёж

Стадия	Лист	Листов
P	1	1

DKC



Инв. № подл. | Подпись и дата | Взам. инв. №

Поз.	Наименование	Код	Кол.	Примечание
1	Универсальный соединитель	NG3103		
2	Пруток 8 мм, горячеоцинкованный	NC1008		
3	Соединительная скоба	NA1201		
4	Стандартный анкер с болтом М6	CM430645		

Изм.	Кол.уч.	Лист	№ док.	Подпись	Дата
Разраб.	Тюунов И.А.			<i>[Signature]</i>	10.03.2018
Пров.	Чередищенко Г.А.			<i>[Signature]</i>	10.03.2018
Н.контр.					

DKC-2018.J.19

Узел крепления молниеприемной сетки
на кровле с токоотводом
Монтажный чертёж

Стадия	Лист	Листов
Р	1	1



Формат А3