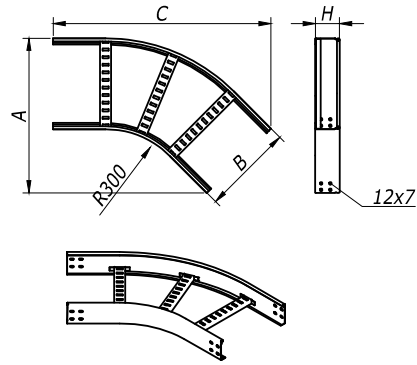
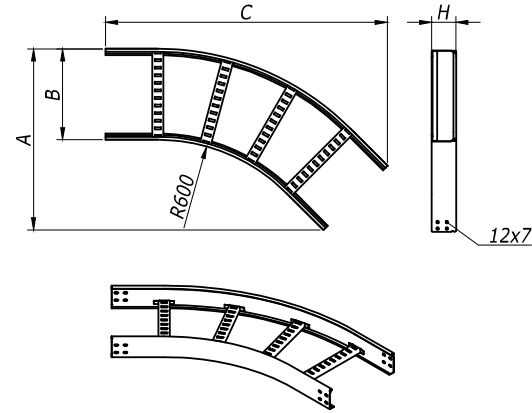


Угол горизонтальный 45° R-300



Угол горизонтальный 45° R-600



| H   | B   | A   | C   | Вес     | Код      |           |
|-----|-----|-----|-----|---------|----------|-----------|
| мм  | мм  | мм  | мм  | кг/ шт. | испол. 1 | испол. 2  |
| 50  | 200 | 410 | 649 | 1,4     | LC0532   | LC0532HDZ |
|     | 300 | 510 | 720 | 1,7     | LC0533   | LC0533HDZ |
|     | 400 | 610 | 790 | 1,9     | LC0534   | LC0534HDZ |
|     | 500 | 710 | 861 | 2,4     | LC0535   | LC0535HDZ |
|     | 600 | 810 | 932 | 2,7     | LC0536   | LC0536HDZ |
| 80  | 200 | 410 | 649 | 2       | LC0832   | LC0832HDZ |
|     | 300 | 510 | 720 | 2,2     | LC0833   | LC0833HDZ |
|     | 400 | 610 | 790 | 2,4     | LC0834   | LC0834HDZ |
|     | 500 | 710 | 861 | 2,7     | LC0835   | LC0835HDZ |
|     | 600 | 810 | 932 | 3,3     | LC0836   | LC0836HDZ |
| 100 | 200 | 410 | 649 | 2,1     | LC0132   | LC0132HDZ |
|     | 300 | 510 | 720 | 2,3     | LC0133   | LC0133HDZ |
|     | 400 | 610 | 790 | 2,6     | LC0134   | LC0134HDZ |
|     | 500 | 710 | 861 | 3,1     | LC0135   | LC0135HDZ |
|     | 600 | 810 | 932 | 3,5     | LC0136   | LC0136HDZ |

| H   | B   | A    | C    | Вес     | Код      |           |
|-----|-----|------|------|---------|----------|-----------|
| мм  | мм  | мм   | мм   | кг/ шт. | испол. 1 | испол. 2  |
| 50  | 200 | 600  | 940  | 2       | LC0562   | LC0562HDZ |
|     | 300 | 710  | 1000 | 2,6     | LC0563   | LC0563HDZ |
|     | 400 | 820  | 1060 | 2,7     | LC0564   | LC0564HDZ |
|     | 500 | 930  | 1130 | 2,9     | LC0565   | LC0565HDZ |
|     | 600 | 1040 | 1200 | 3,70    | LC0566   | LC0566HDZ |
| 80  | 200 | 600  | 940  | 3       | LC0862   | LC0862HDZ |
|     | 300 | 710  | 1000 | 3,2     | LC0863   | LC0863HDZ |
|     | 400 | 820  | 1060 | 3,3     | LC0864   | LC0864HDZ |
|     | 500 | 930  | 1130 | 3,8     | LC0865   | LC0865HDZ |
|     | 600 | 1040 | 1200 | 4,50    | LC0866   | LC0866HDZ |
| 100 | 200 | 600  | 940  | 3,1     | LC0162   | LC0162HDZ |
|     | 300 | 710  | 1000 | 3,4     | LC0163   | LC0163HDZ |
|     | 400 | 820  | 1060 | 3,7     | LC0164   | LC0164HDZ |
|     | 500 | 930  | 1130 | 4,3     | LC0165   | LC0165HDZ |
|     | 600 | 1040 | 1200 | 4,70    | LC0166   | LC0166HDZ |

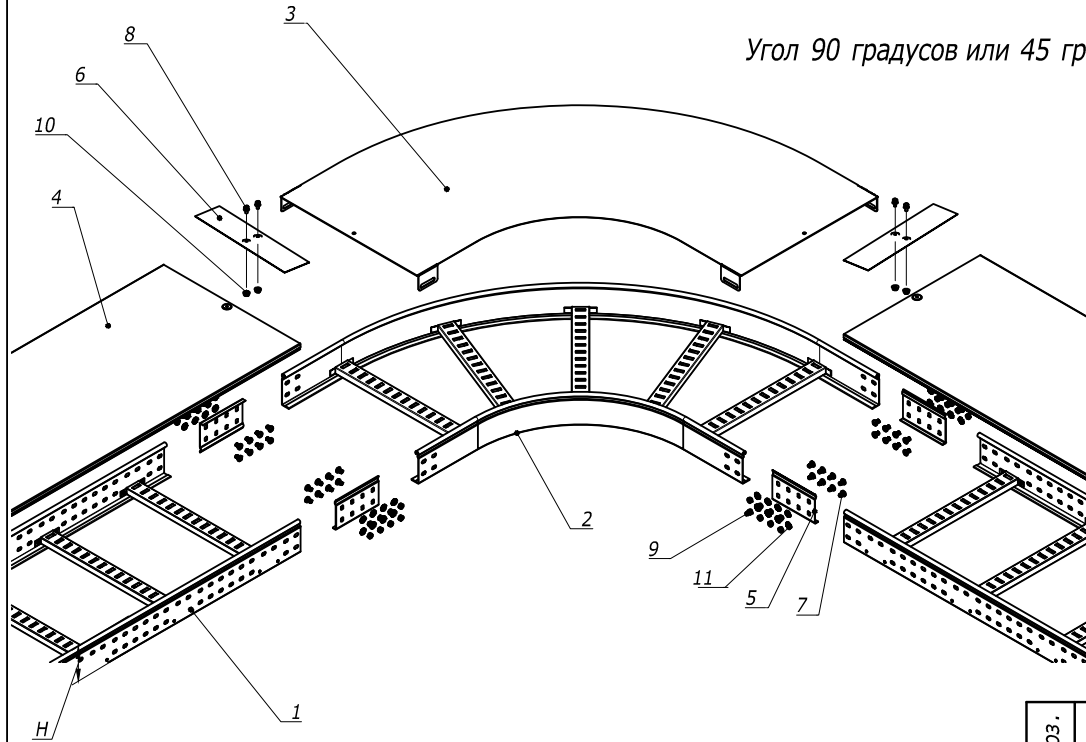
Имя, И. Фамил. Подпись и дата. Взам. инв. №

|      |         |      |       |         |      |
|------|---------|------|-------|---------|------|
| Изм. | Кол.уч. | Лист | №Док. | Подпись | Дата |
|------|---------|------|-------|---------|------|

DKC-2012.L5. 05

Лист  
2

Угол 90 градусов или 45 градусов



| Поз.                  | Наименование  | Код       | Кол.   | Примечание             |          |   |  |  |            |      |        |
|-----------------------|---|-----------|--------|------------------------|----------|---|--|--|------------|------|--------|
| 1                     | Лоток лест-ый прямой элемент                        |           |        | DKC-2012.L5.02;.03;.04 |          |   |  |  |            |      |        |
| 2                     | Угол  |           |        | DKC-2012.L5.05         |          |   |  |  |            |      |        |
| 3                     | Крышка на угол                                      |           |        | DKC-2012.L5.07         |          |   |  |  |            |      |        |
| 4                     | Крышка на лоток                                     |           |        | DKC-2012.L5.07         |          |   |  |  |            |      |        |
| 5                     | Усиленные соединители GTO L                         |           | 6      | DKC-2012.L5.08         |          |   |  |  |            |      |        |
| 6                     | Накладка соединительная CGB                         |           | 3      |                        |          |   |  |  |            |      |        |
| 7                     | Винт с гладкой головкой DIN 603, M6                 | CM 010620 | пх24   |                        |          |   |  |  |            |      |        |
| 8                     | Винт для обеспечения электрического контакта крышек | CM 030608 | 6      |                        |          |   |  |  |            |      |        |
| 9                     | Гайка шестигранная, DIN 934, M6                     | CM 110600 | пх24   |                        |          |   |  |  |            |      |        |
| 10                    | Гайка с насечкой, DIN 6923, M6                      | CM 100600 | 6      |                        |          |   |  |  |            |      |        |
| 11                    | Шайба стопорная. DIN 6798A, M6                      | CM 220600 | пх24   |                        |          |   |  |  |            |      |        |
| <b>DKC-2012.L5.81</b> |   |           |        |                        |          |   |  |  |            |      |        |
| Изм.                  | Кол.уч.   | Лист      | № док. | Подпись                | Дата     | <b>DKC</b><br>Монтаж ответственного<br>аксессуара и его крышки<br>Габаритный чертеж |  |  |            |      |        |
| Разраб.               | Асеев А.С.  |           |        | <i>А.С.</i>            | 1.06.12  |   |  |  | Стадия     | Лист | Листов |
| Пров.                 | Черединыченко Г.А.                                  |           |        | <i>Г.А.</i>            | 15.06.12 |   |  |  | P          | 1    | 3      |
| Н.контр.              | ..  |           |        |                        |          |   |  |  | <b>DKC</b> |      |        |

n=1 для высоты борта (H) 50 мм  
 n=2 для высоты борта (H) 80 мм и 100 мм

Взаим. инв. №

Подпись и дата

Инв. № Эполд.