

1. n=1 для высоты борта 50 мм.
2. n=2 для высоты борта 80, 100 мм.

| Поз.                           | Наименование                            | Код      | Кол.  | Примечание |
|--------------------------------|---|----------|-------|------------|
| <u>Комплектация для лотка</u>  |   |          |       |            |
| 1                              | Лоток кабельный                         |          | 2     |            |
| 2                              | Пластина крепежная GTO                  |          | 2     |            |
| 3                              | Соединительная накладка CGB             |          | 1     |            |
| 4                              | Винт с крестообразным шлицем M6x10      | CM010610 | n·4+2 |            |
| 5                              | Гайка с насечкой M6 DIN 6923            | CM100600 | n·4+2 |            |
| <u>Комплектация для крышки</u> |   |          |       |            |
| 6                              | Крышка на лоток                         |          | 2     |            |
| 7                              | Соединительная накладка CGC             |          | 1     |            |
| 8                              | Винт для электрического соединения M5x8 | CM030508 | 2     |            |
| 9                              | Гайка с насечкой M5 DIN 6923            | CM100500 | 2     |            |

**DKC-2018.S5.02**

| Изм.       | Кол.уч. | Лист             | №докум. | Подпись | Дата  |
|------------|---------|------------------|---------|---------|-------|
| Разработал |         | Тиунов И.А.      |         |         | 09.18 |
| Проверил   |         | Чередищенко Г.А. |         |         | 09.18 |
| Утвердил   |         | Дядичко А.В.     |         |         | 09.18 |

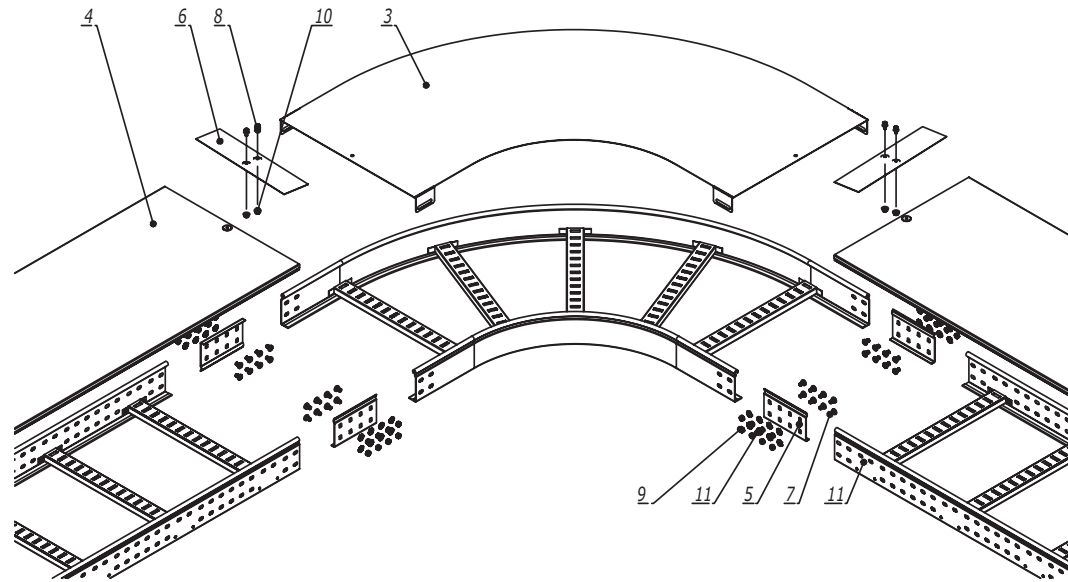
Соединение лотков в местах однотипных окончаний

| Стадия | Лист | Листов |
|--------|------|--------|
|        | 1    | 2      |

**DKC**

Формат А3

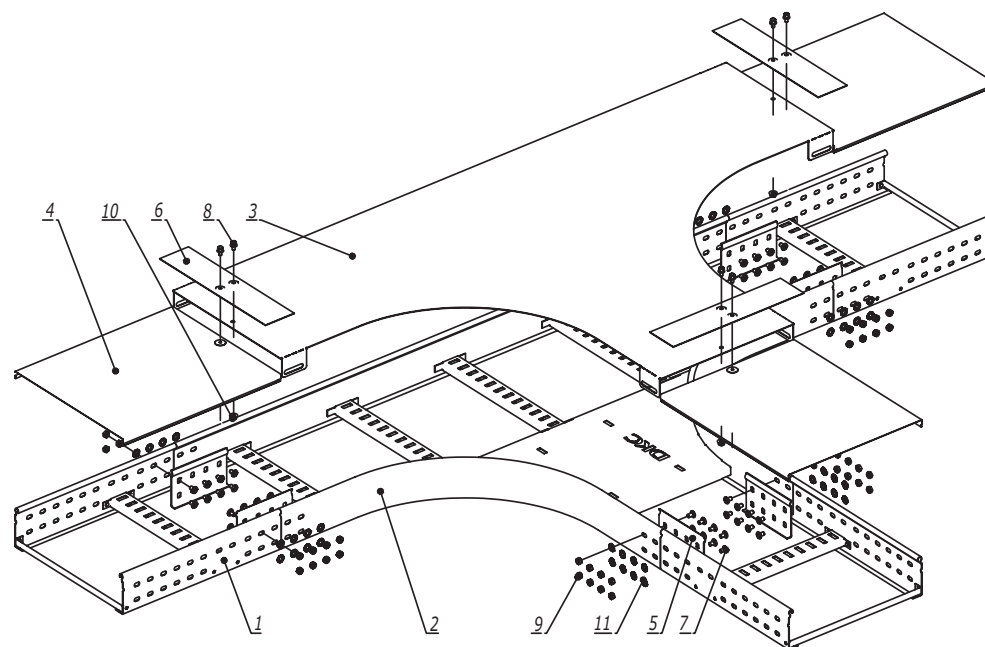
Инва. № подл.      Подпись и дата      Взаим. инв. №



| Взаим. инв. № | Поз. | Наименование  | Код      | Кол. | Примечание |
|---------------|------|---|----------|------|------------|
|               |      |   |          |      |            |
|               | 1    | Лоток лестничный, прямой элемент                    |          |      |            |
|               | 2    | Угол  |          |      |            |
|               | 3    | Крышка на угол                                      |          |      |            |
|               | 4    | Крышка на лоток                                     |          |      |            |
|               | 5    | Усиленные соединители GTO L                         |          | 4    |            |
|               | 6    | Накладка соединительная CGB                         |          | 2    |            |
|               | 7    | Винт с гладкой головкой M6x20 DIN 603               | CM010620 | n-16 |            |
|               | 8    | Винт для обеспечения электрического контакта крышек | CM030508 | 4    |            |
|               | 9    | Гайка шестигранная M6 DIN 934                       | CM110600 | n-16 |            |
|               | 10   | Гайка с насечкой M5 DIN 6923                        | CM100500 | 2    |            |
|               | 11   | Шайба стопорная M6 DIN 6798A                        | CM220600 | n-16 |            |

1. n=1 для высоты борта 50 мм.
2. n=2 для высоты борта 80, 100 мм.

|                             |                  |      |         |         |       |
|-----------------------------|------------------|------|---------|---------|-------|
| <b>DKC-2018.L5.11</b>       |                  |      |         |         |       |
| Изм.                        | Кол.уч.          | Лист | №докум. | Подпись | Дата  |
| Разработал                  | Тиунов И.А.      |      |         |         | 09.18 |
| Проверил                    | Чередищенко Г.А. |      |         |         | 09.18 |
| Утвердил                    | Дядичко А.В.     |      |         |         | 09.18 |
| Горизонтальный угол 90°/45° |                  |      |         |         |       |
| Стадия                      |                  | Лист | Листов  |         |       |
|                             |                  |      | 1       |         |       |
|                             |                  |      |         |         |       |

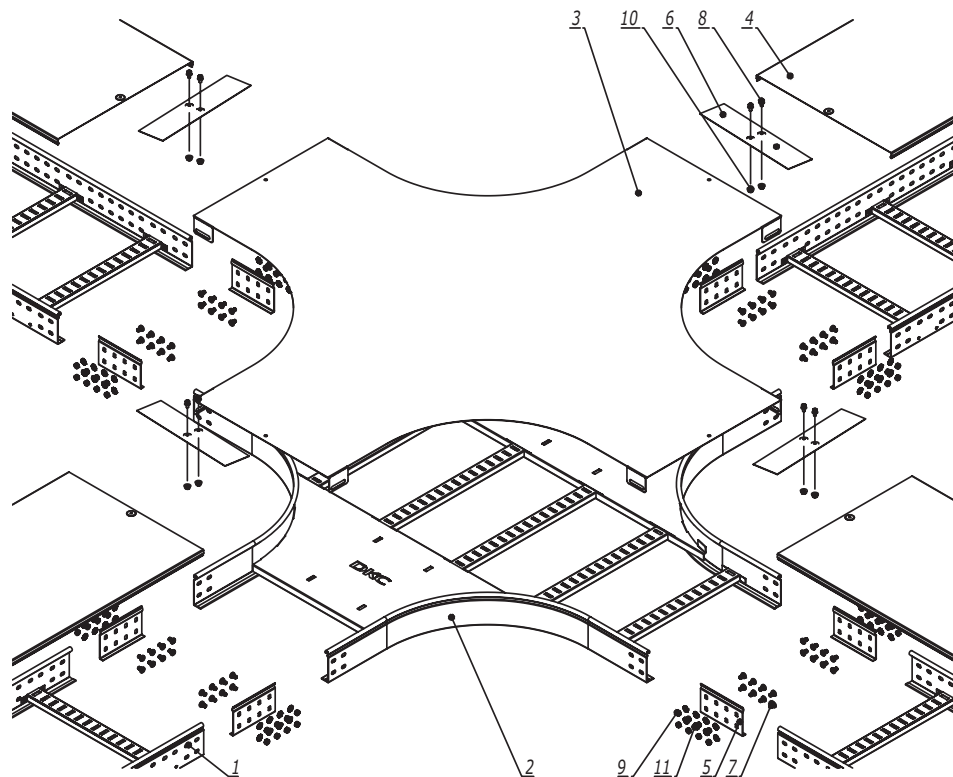


| Инва. № подл. | Подпись и дата | Взаим. инв. № | Поз. | Наименование  | Код      | Кол. | Примечание |
|---------------|----------------|---------------|------|---|----------|------|------------|
|               |                |               |      |   |          |      |            |
|               |                |               | 1    | Лоток лестничный, прямой элемент                    |          |      |            |
|               |                |               | 2    | T-ответвитель                                       |          |      |            |
|               |                |               | 3    | Крышка на T-ответвитель                             |          |      |            |
|               |                |               | 4    | Крышка на лоток                                     |          |      |            |
|               |                |               | 5    | Усиленные соединители GTO L                         |          | 6    |            |
|               |                |               | 6    | Накладка соединительная CGB                         |          | 3    |            |
|               |                |               | 7    | Винт с гладкой головкой M6x20 DIN 603               | CM010620 | n-24 |            |
|               |                |               | 8    | Винт для обеспечения электрического контакта крышек | CM030508 | 6    |            |
|               |                |               | 9    | Гайка шестигранная M6 DIN 934                       | CM110600 | n-24 |            |
|               |                |               | 10   | Гайка с насечкой M5 DIN 6923                        | CM100500 | 3    |            |
|               |                |               | 11   | Шайба стопорная M6 DIN 6798A                        | CM220600 | n-24 |            |

- n=1 для высоты борта 50 мм.
- n=2 для высоты борта 80, 100 мм.

| DKC-2018.L5.12 |                  |      |        |         |       |
|----------------|------------------|------|--------|---------|-------|
| Изм.           | Кол.уч.          | Лист | №доку. | Подпись | Дата  |
|                |                  |      |        |         |       |
| Разработал     | Тиунов И.А.      |      |        |         | 09.18 |
| Проверил       | Чередищенко Г.А. |      |        |         | 09.18 |
| Утвердил       | Дядичко А.В.     |      |        |         | 09.18 |

|               |      |        |
|---------------|------|--------|
| T-ответвитель |      |        |
| Стадия        | Лист | Листов |
|               |      | 1      |
|               |      |        |



| Инв. № подл. | Подпись и дата | Взаим. инв. № | Поз. | Наименование  | Код      | Кол. | Примечание |
|--------------|----------------|---------------|------|---|----------|------|------------|
|              |                |               | 1    | Лоток лестничный, прямой элемент                    |          |      |            |
|              |                |               | 2    | X-ответвитель                                       |          |      |            |
|              |                |               | 3    | Крышка на X -ответвитель                            |          |      |            |
|              |                |               | 4    | Крышка на лоток                                     |          |      |            |
|              |                |               | 5    | Усиленные соединители GTO L                         |          | 8    |            |
|              |                |               | 6    | Накладка соединительная CGB                         |          | 4    |            |
|              |                |               | 7    | Винт с гладкой головкой M6x20 DIN 603               | CM010620 | n-32 |            |
|              |                |               | 8    | Винт для обеспечения электрического контакта крышек | CM030508 | 8    |            |
|              |                |               | 9    | Гайка шестигранная M6 DIN 934                       | CM110600 | n-32 |            |
|              |                |               | 10   | Гайка с насечкой M5 DIN 6923                        | CM100500 | 4    |            |
|              |                |               | 11   | Шайба стопорная Ø6 DIN 6798A                        | CM220600 | n-32 |            |

1. n=1 для высоты борта 50 мм.
2. n=2 для высоты борта 80, 100 мм.

| Изм.       | Кол.уч.          | Лист | №док. | Подпись | Дата  |
|------------|------------------|------|-------|---------|-------|
|            |                  |      |       |         |       |
| Разработал | Тиунов И.А.      |      |       |         | 09.18 |
| Проверил   | Чередищенко Г.А. |      |       |         | 09.18 |
| Утвердил   | Дядичко А.В.     |      |       |         | 09.18 |

**DKC-2018.L5.13**

|        |      |        |
|--------|------|--------|
| Стадия | Лист | Листов |
|        |      | 1      |

X-ответвитель

**DKC**