

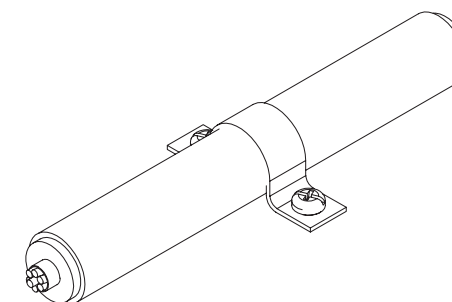
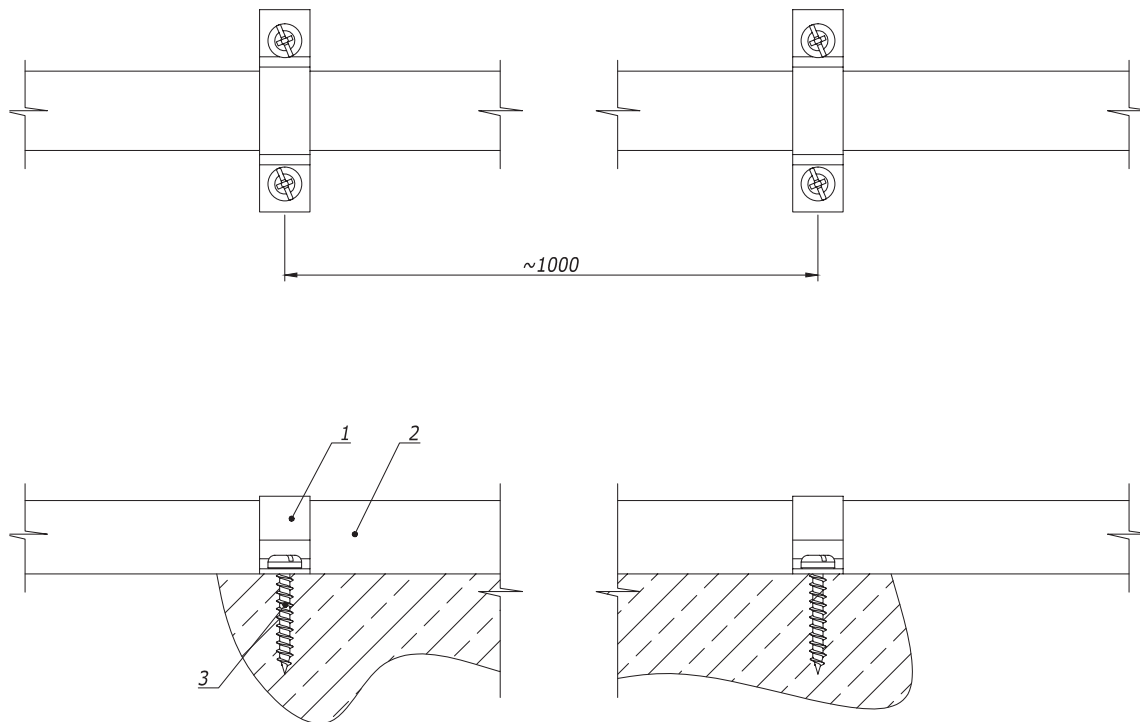
1. Прокладка изолированного токоотвода внутри мачты.

| Поз. | Наименование | Код | Кол. | Примечание |
|------|------------------------------------|----------|------|------------|
| 1 | Тренога для молниеприемных мачт | NL0700 | 1 | |
| 2 | Бетонное основание | NL0500 | 3 | |
| 3 | Изолированная молниеприемная мачта | NL****HV | 1 | |
| 4 | Изолированный токоотвод | NC9035 | | |

| | | | | | |
|--|-----------------|------|--------|---------|------------|
| DKC-2018.J.16 | | | | | |
| Изм. | Кол.уч. | Лист | № док. | Подпись | Дата |
| Разраб. | Тиунов И.А. | | | | 10.03.2018 |
| Пров. | Чердиченко Г.А. | | | | 10.03.2018 |
| Н.контр. | | | | | |
| Установка изолированной молниеприемной мачты на плоской кровле Монтажный чертёж | | | | | |
| Стадия | | Лист | Листов | | |
| Р | | 1 | 1 | | |
| | | | | | |

| |
|----------------|
| Взам. инв. № |
| Подпись и дата |
| Инв. № подл. |

Крепление скобой -держателем



| | | |
|--------------|----------------|--------------|
| Инв. № подл. | Подпись и дата | Взам. инв. № |
|--------------|----------------|--------------|

| Поз. | Наименование | Код | Кол. | Примечание |
|------|-------------------------|--------|------|------------|
| 1 | Скоба держатель | NK2202 | | |
| 2 | Изолированный токоотвод | NC9035 | | |
| 3 | Саморез Ø4 мм | | | |

| Изм. | Кол.уч. | Лист | № док. | Подпись | Дата |
|----------|---------|------|------------------|--------------------|------------|
| Разраб. | | | Тиунов И.А. | <i>[Signature]</i> | 10.03.2018 |
| Пров. | | | Чердынченко Г.А. | <i>[Signature]</i> | 10.03.2018 |
| Н.контр. | | | | | |

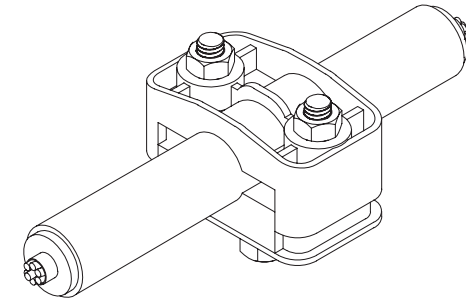
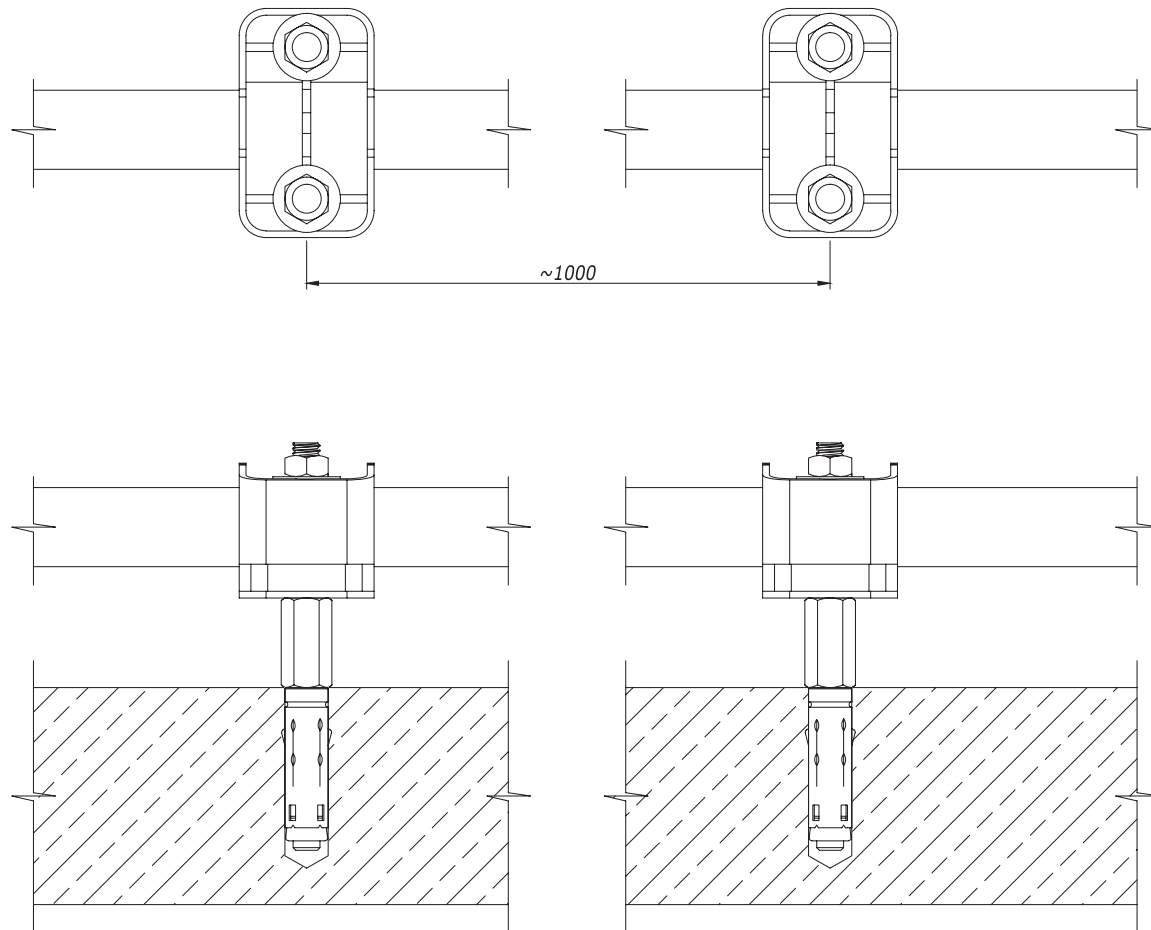
DKC-2018.J.17

Установка изолированного токоотвода
на плоской кровле/ фасаде
Монтажный чертёж

| Стадия | Лист | Листов |
|--------|------|--------|
| Р | 1 | 3 |

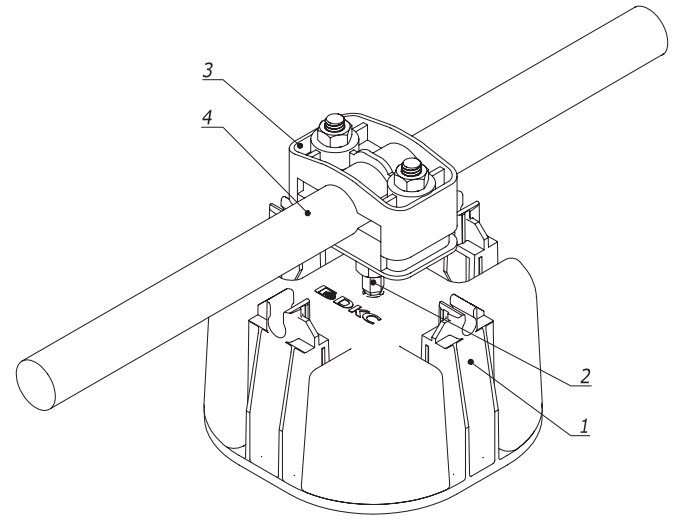
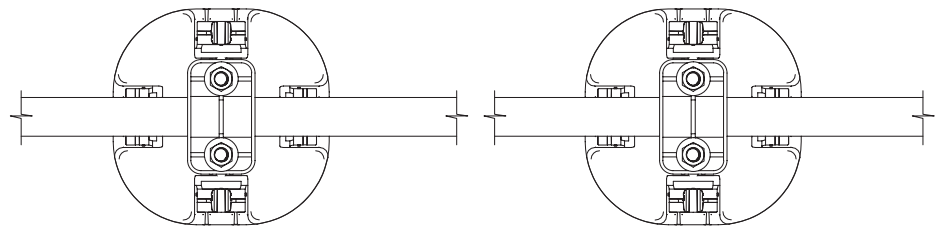
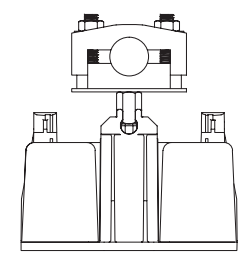
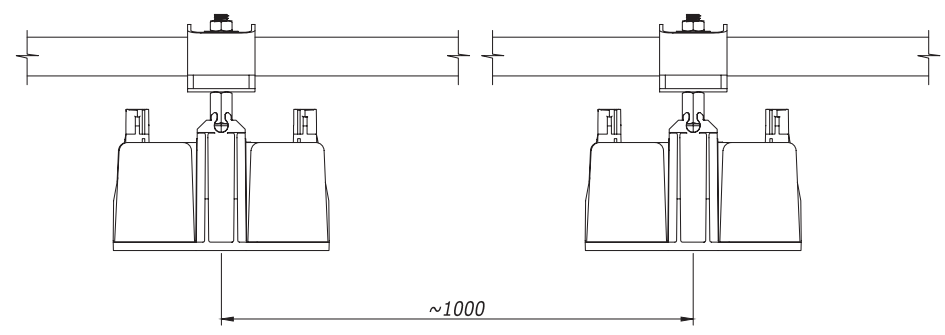


Крепление универсальным держателем



| Поз. | Наименование | Код | Кол. | Примечание |
|----------------------|---|----------|-------|------------|
| 1 | Универсальный держатель изолированного токоотвода | NK2201 | | |
| 2 | Изолированный токоотвод | NC9035 | | |
| DKC-2018.J.17 | | | | Лист |
| Изм. | Лист | № докум. | Подп. | Дата |
| | | | | 2 |

Установка изолированного токоотвода на кровле



Ив. № подл. Подпись и дата Взам. инв. №

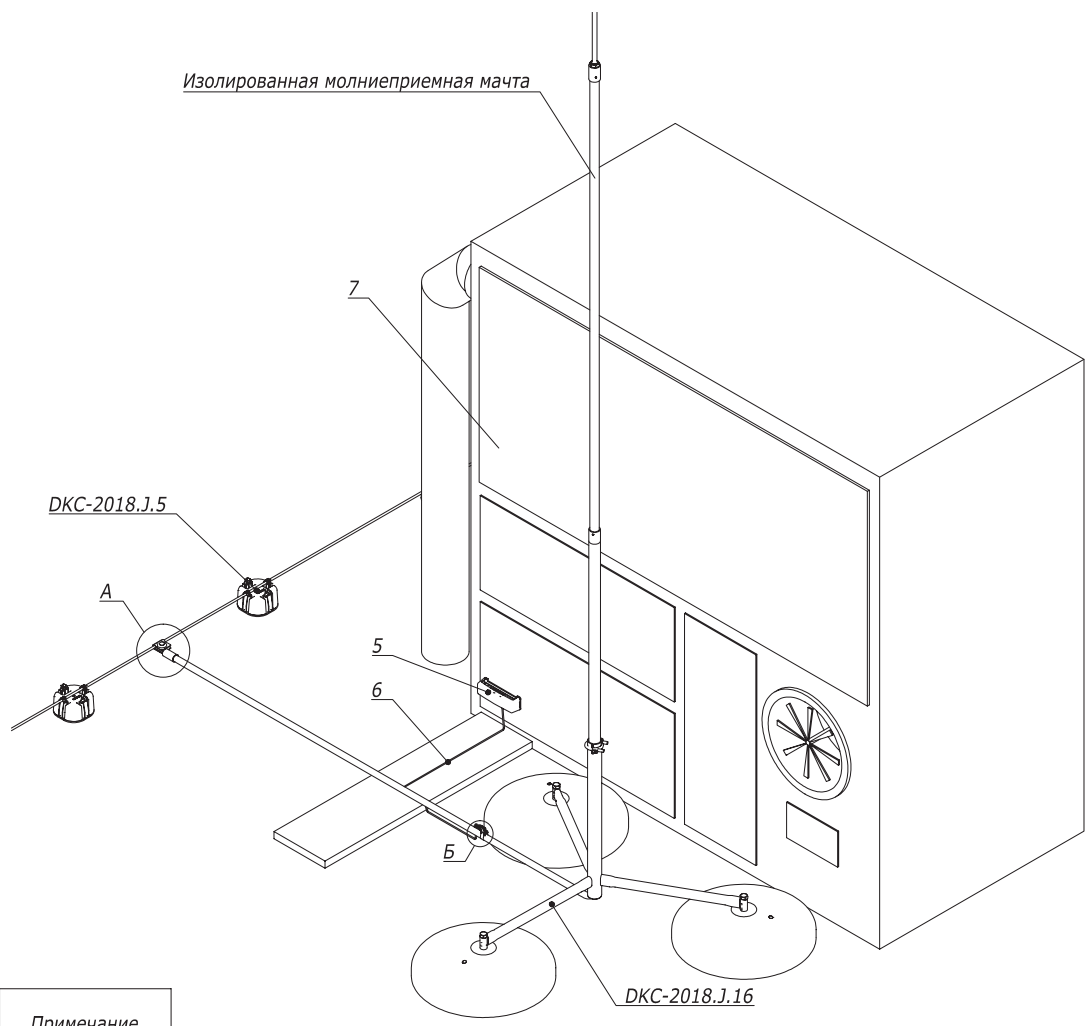
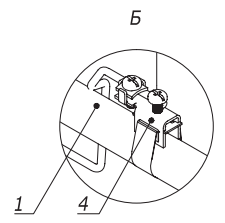
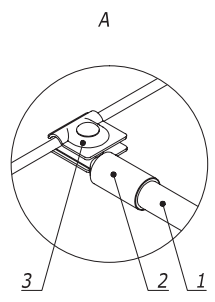
| Поз. | Наименование | Код | Кол. | Примечание |
|------|---|----------|------|------------|
| 1 | Универсальный держатель с бетоном | ND1000 | | |
| 2 | Шпилька - шуруп М8х60 | СМ260806 | | |
| 3 | Универсальный держатель изолированного токоотвода | NK2201 | | |
| 4 | Изолированный токоотвод | NC9035 | | |

| | | | | |
|------|------|----------|-------|------|
| Изм. | Лист | № докум. | Подп. | Дата |
| | | | | |

DKC-2018.J.17

Лист
3

Формат А3



| Взам. инв. № | Поз. | Наименование | Код | Кол. | Примечание |
|----------------|------|--|--------------------------|------|------------|
| Подпись и дата | 1 | Изолированный токоотвод | NC9035 | | |
| | 2 | Установочный набор для подключения изолированного токоотвода | NK0001 | | |
| | 3 | Универсальный соединитель | NG3103 | | |
| | 4 | Хомут для уравнивания потенциалов | NE1100/ NE1101/NE1102 | | |
| Инв. № подл. | 5 | Шина уравнивания потенциалов | NE1001 | | |
| | 6 | Провод заземления | | | |
| | 7 | Защищаемое оборудование | | | |

| Изм. | Кол.уч. | Лист | № док. | Подпись | Дата |
|----------|---------|------|--------|------------------|------------|
| Разраб. | | | | Тиунов И.А. | 10.03.2018 |
| Пров. | | | | Чередиченко Г.А. | 10.03.2018 |
| Н.контр. | | | | | |

DKC-2018.J.18

Изолированная молниеприемная мачта на бетонных основаниях рядом с защищаемым оборудованием
Монтажный чертёж

| Стадия | Лист | Листов |
|--------|------|--------|
| P | 1 | 1 |

