

Поз.	Наименование	Код	Кол.	Примечание
1	Лоток кабельный, цинк-ламельный			
2	Крышка на лоток с заземлением, цинк-ламельная			
3	Угол СРО 90 горизонтальный 90°, цинк-ламельный			
4	Крышка СРО 90 на угол горизонтальный 90°, цинк-ламельная			
5	Консоль двойная, 41 x 41 мм, горячеоцинкованная	BBD****		
6	Усиленная консоль, горячеоцинкованная	BBH****		
7	Уголок крепежный, горячеоцинкованный	CRB3000HDZ		
8	Двойной С-образный профиль 41 x 41, горячеоцинкованный	BPD41**		
9	Болт М 16 x 50 8.8, горячеоцинкованный	CM081650HDZ-88		
10	Гайка М 16, горячеоцинкованная	CM111600HDZ-8		
11	Шайба с узкими полями 16, горячеоцинкованная	CM241600HDZ		
12	Болт шестигранный М 10 x 80, горячеоцинкованный	CM081080HDZ		
13	Гайка шестигранная М 10, горячеоцинкованная	CM111000HDZ		
14	Шайба с узкими полями 10, горячеоцинкованная	CM241000HDZ		

DKC-2017.T5.08

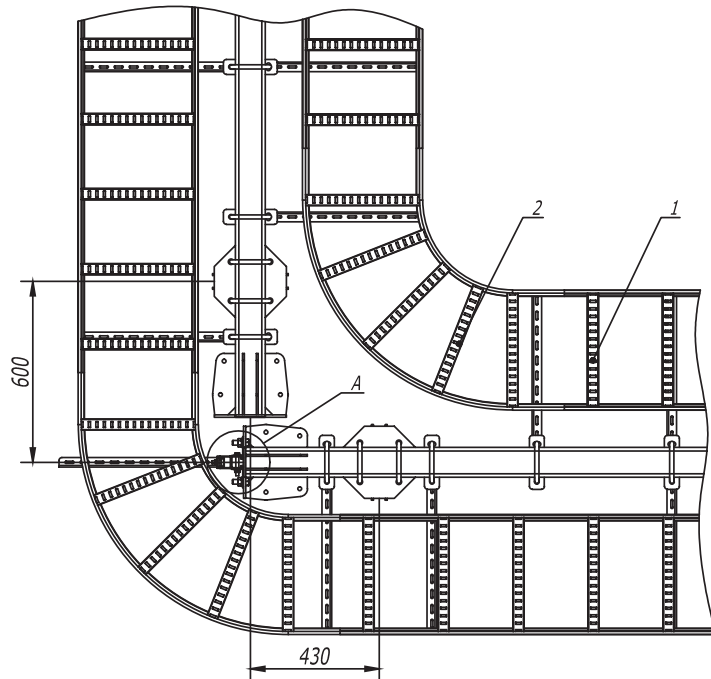
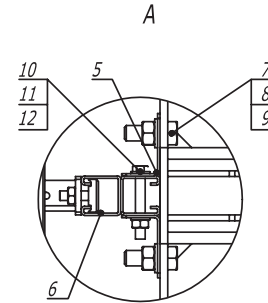
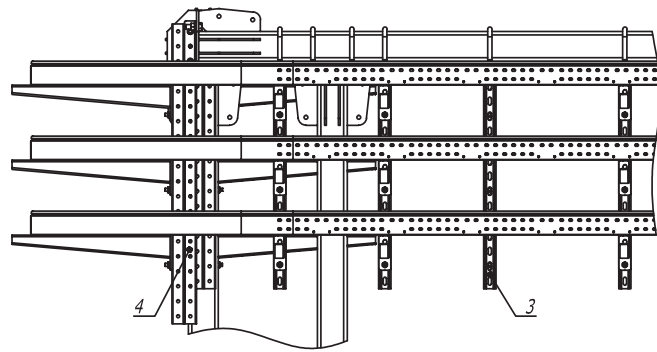
Изм.	Кол.уч.	Лист	№ док.	Подпись	Дата
Разраб.			Тинюв И.А.		04.17
Пров.			Черединаченко Г.А.		04.17

Одностоечная эстакада.  
Поворот прямого участка  
трассы на 90° с листовыми  
кабельными лотками

Стадия	Лист	Листов
		1



Инв. № подл. Подпись и дата. Взам. инв. №



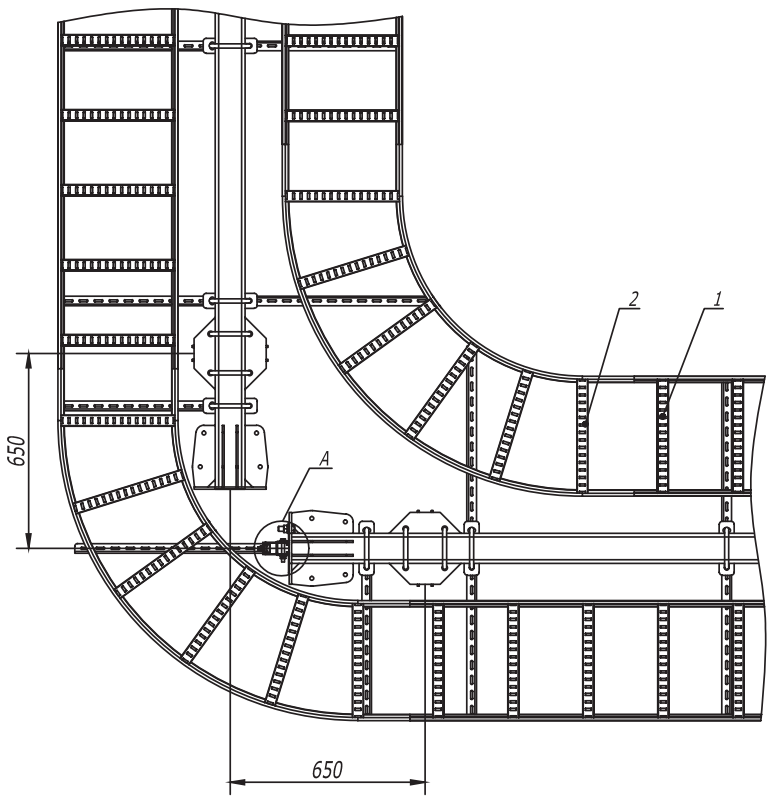
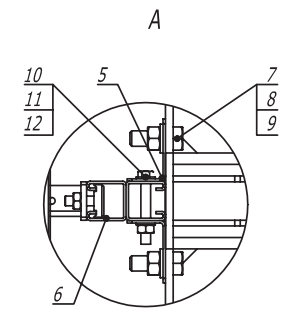
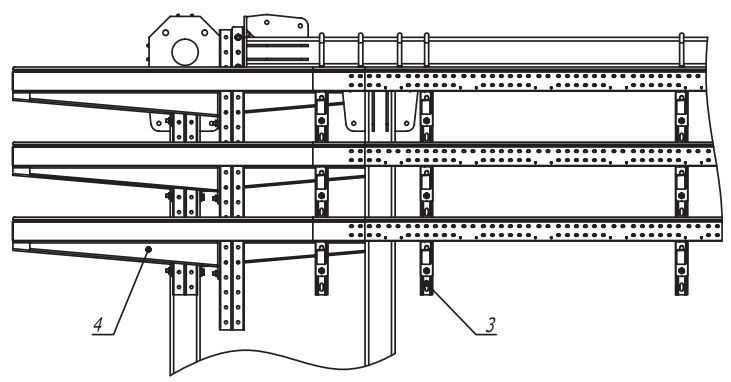
Поз.	Наименование	Код	Кол.	Примечание
1	Лестничный лоток, цинк-ламельный	ЛЛ****		
2	Угол горизонтальный 90° R300, цинк-ламельный	ЛС****		
3	Консоль двойная, 41 x 41 мм, горячеоцинкованная	ВВД41**		
4	Усиленная консоль, горячеоцинкованная	ВВН****		
5	Уголок крепежный, горячеоцинкованный	СРВ3000НДZ		
6	Двойной С-образный профиль 41 x 41, горячеоцинкованный	ВРД41**		
7	Болт М 16 x 50 8.8, горячеоцинкованный	СМ081650НДZ-88		
8	Гайка М 16, горячеоцинкованная	СМ111600НДZ-8		
9	Шайба с узкими полями 16, горячеоцинкованная	СМ241600НДZ		
10	Болт шестигранный М 10 x 80, горячеоцинкованный	СМ081080НДZ		
11	Гайка шестигранный М 10, горячеоцинкованная	СМ111000НДZ		
12	Шайба с узкими полями 10, горячеоцинкованная	СМ241000НДZ		

<b>DKC-2017.T5.09</b>					
Изм.	Кол.уч	Лист	№ док.	Подпись	Дата
Разраб.	Тиунов И.А.				04.17
Пров.	Чередищченко Г.А.				04.17
Одноэтажная эстакада. Поворот прямого участка трассы на 90° с лестничными кабельными лотками R300					
Стадия	Лист	Листов			
		1			



Инв. № подл. Подпись и дата Взам. инв. №



Поз.	Наименование	Код	Кол.	Примечание
1	Лестничный лоток, цинк -ламельный	LL****		
2	Угол горизонтальный 90° R600, цинк -ламельный	LC****		
3	Консоль двойная, 41 x 41 мм, горячеоцинкованная	BBD41**		
4	Усиленная консоль, горячеоцинкованная	BBH****		
5	Уголок крепежный, горячеоцинкованный	CRB3000HDZ		
6	Двойной С -образный профиль 41 x 41, горячеоцинкованный	BPD41**		
7	Болт М 16 x 50 8.8, горячеоцинкованный	CM081650HDZ-88		
8	Гайка М 16, горячеоцинкованная	CM111600HDZ-8		
9	Шайба с узкими полями 16, горячеоцинкованная	CM241600HDZ		
10	Болт шестигранный М 10 x 80, горячеоцинкованный	CM081080HDZ		
11	Гайка шестигранная М 10, горячеоцинкованная	CM111000HDZ		
12	Шайба с узкими полями 10, горячеоцинкованная	CM241000HDZ		

DKC-2017.T5.10

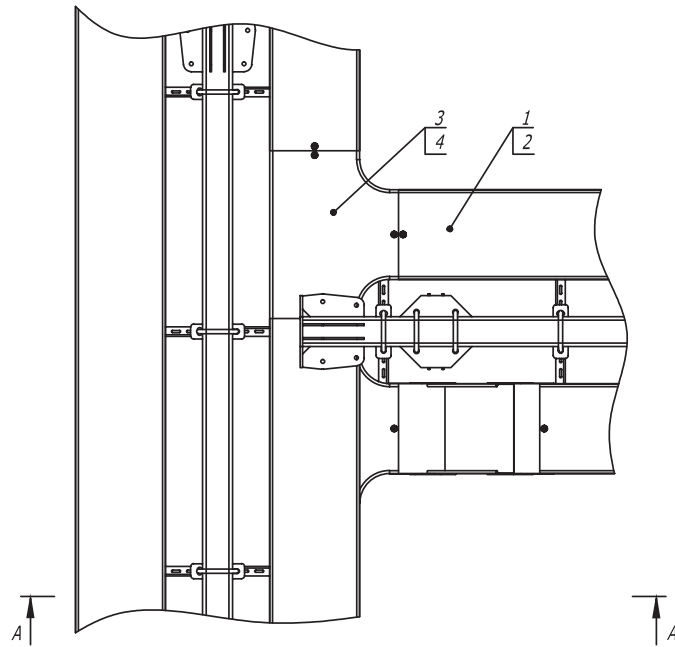
Изм.	Кол.уч.	Лист	№ док.	Подпись	Дата
Разраб.			Тиунов И.А.	<i>[Signature]</i>	04.17
Пров.			Чередищенко Г.А.	<i>[Signature]</i>	04.17

Одностоечная эстакада .  
Поворот прямого участка  
трассы на 90° с лестничными  
кабельными лотками R600

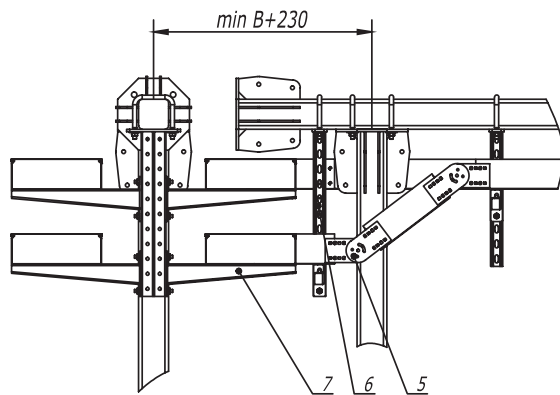
Стадия	Лист	Листов
		1



Инв. № подл. | Подпись и дата | Взам. инв. №



A-A



1. В - длина полки консоли.

Поз.	Наименование	Код	Кол.	Примечание
1	Лоток кабельный, цинк-ламельный			
2	Крышка на лоток с заземлением, цинк-ламельная			
3	Ответвитель DPT T-образный горизонтальный, цинк-ламельный			
4	Крышка DPT на ответвитель T-образный горизонтальный, цинк-ламельная			
5	Пластина крепежная GSV, цинк-ламельная (аналог - горячеоцинкованная)			
6	Консоль двойная, 41 x 41 мм, горячеоцинкованная	BBD41**		
7	Усиленная консоль, горячеоцинкованная	ВВН****		

DKC-2017.T5.11

Изм.	Кол.уч.	Лист	№ док.	Подпись	Дата
Разраб.			Тиунов И.А.		04.17
Пров.			Чередищченко Г.А.		04.17

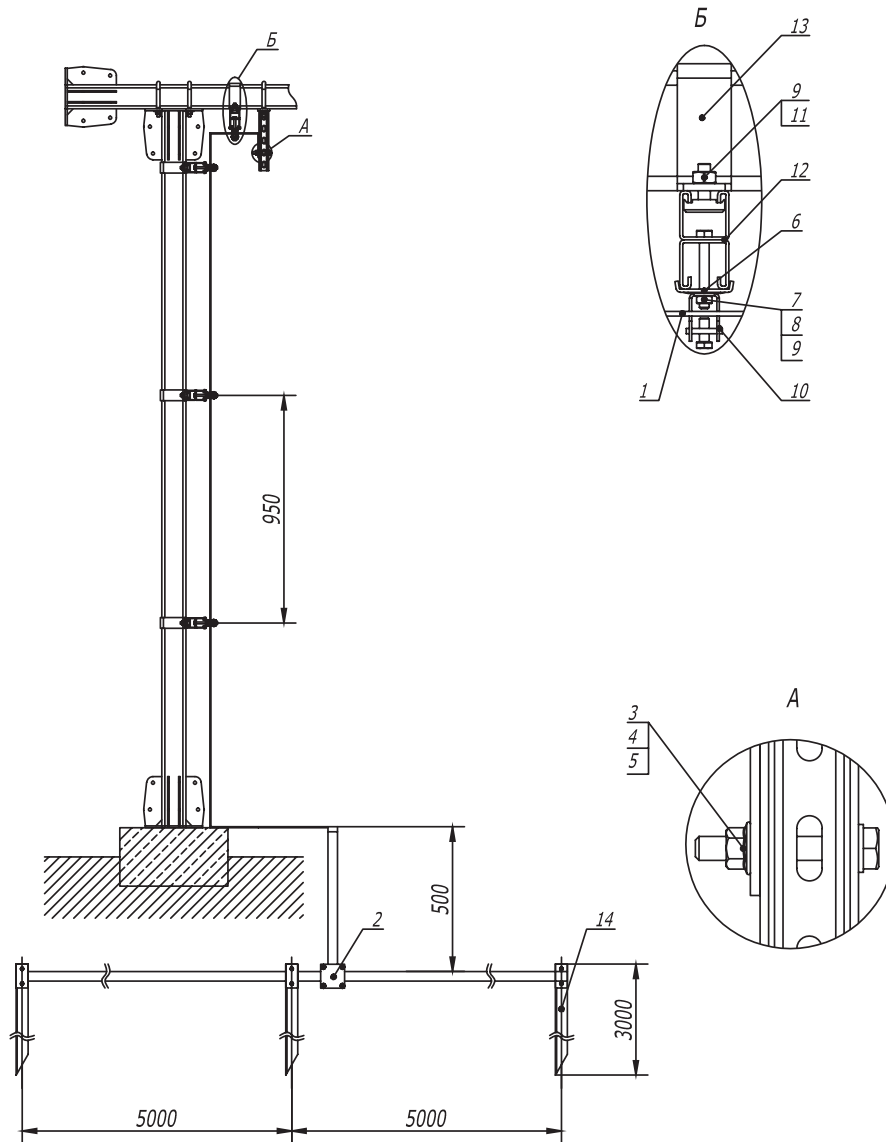
Одностоечная эстакада.  
T-отвод трассы с листовыми  
кабельными лотками

Стадия	Лист	Листов
		1



Формат А3

Инв. № подл. Подпись и дата Взам. инв. №



Поз.	Наименование	Код	Кол.	Примечание
1	Полоса горячеоцинкованная 40 x 4	NC2444		
2	Соединитель полоса - полоса с разделительной пластиной	NG3106		
3	Болт с шестигранной головкой М 10 x 70, горячеоцинкованный	CM081070HDZ		
4	Шайба с узкими полями 10, горячеоцинкованная	CM 241000HDZ		
5	Гайка с насечкой, препятствующей откручиванию М 10, горячеоцинкованная	CM 101000HDZ		
6	Опорная пластина для С-образных профилей	ВНМ4141		
7	Болт с шестигранной головкой М 8 x 80, горячеоцинкованный	CM 080880HDZ		
8	Шайба с узкими полями 8, горячеоцинкованная	CM 240800HDZ		
9	Гайка с насечкой, препятствующей откручиванию М 8, горячеоцинкованная	CM 100800HDZ		
10	Скоба -держатель полосы с болтом	ND2312		
11	Болт для крепления к С-образному профилю	CM 041030HDZ		
12	Двойной С-образный профиль 41 x 41, осн. 300	ВРD4103HDZ		
13	Скоба плоская, горячеоцинкованная	CRB2000HDZ		
14	Профильный вертикальный заземлитель	NE5503		

DKC-2017.T5.15

Изм. Кол.уч Лист № док. Подпись Дата

Разраб. Тиунов И.А. 04.17

Пров. Чередищенко Г.А. 04.17

Одноточечная эстакада.  
Заземление на собственный  
контур заземления

Стадия Лист Листов

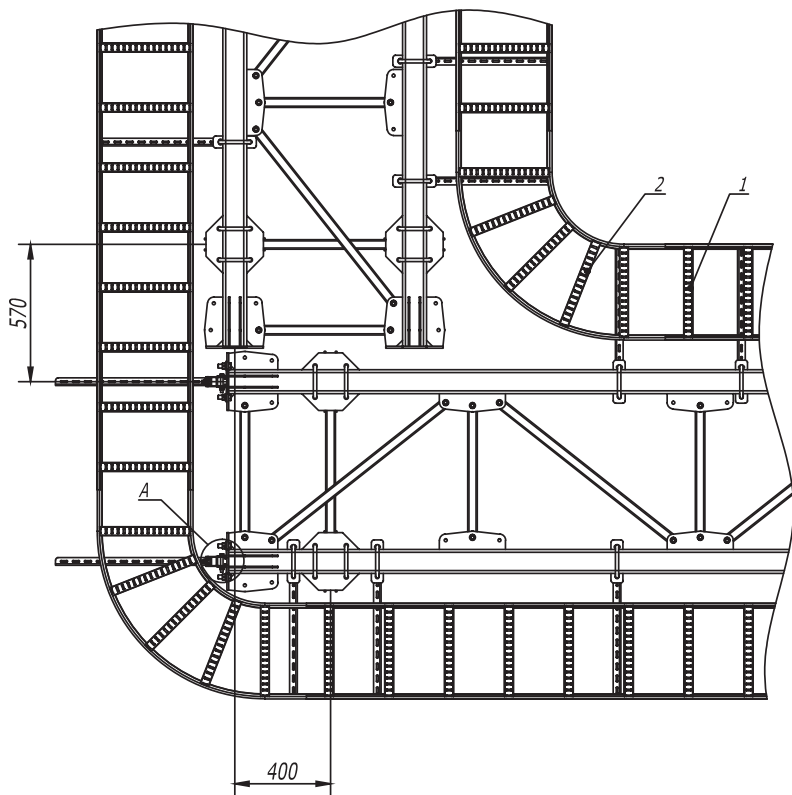
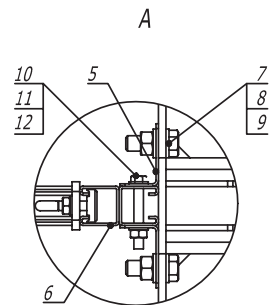
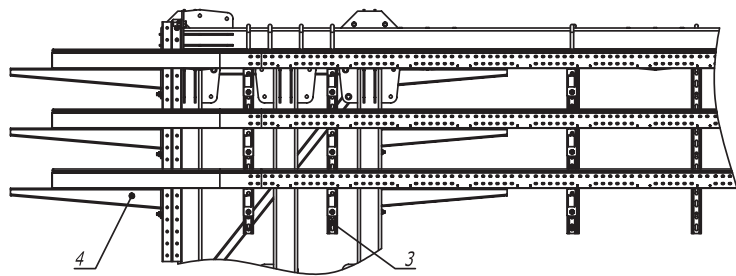
1 2

Формат А3

Взам. инв. №

Подпись и дата

Инв. № подл.



Поз.	Наименование	Код	Кол.	Примечание
1	Лестничный лоток, цинк-ламельный	LL****		
2	Угол горизонтальный 90° R300, цинк-ламельный	LC****		
3	Консоль двойная, 41 x 41 мм, горячеоцинкованная	BBD41**		
4	Усиленная консоль, горячеоцинкованная	BBH****		
5	Уголок крепежный, горячеоцинкованный	CRB3000HDZ		
6	Двойной С-образный профиль 41 x 41, горячеоцинкованный	BPD41**		
7	Болт М 16 x 50 8.8, горячеоцинкованный	CM081650HDZ-88		
8	Гайка М 16, горячеоцинкованная	CM111600HDZ-8		
9	Шайба с узкими полями 16, горячеоцинкованная	CM241600HDZ		
10	Болт шестигранный М 10 x 80, горячеоцинкованный	CM081080HDZ		
11	Гайка шестигранная М 10, горячеоцинкованная	CM111000HDZ		
12	Шайба с узкими полями 10, горячеоцинкованная	CM241000HDZ		

DKC-2017.T5.32

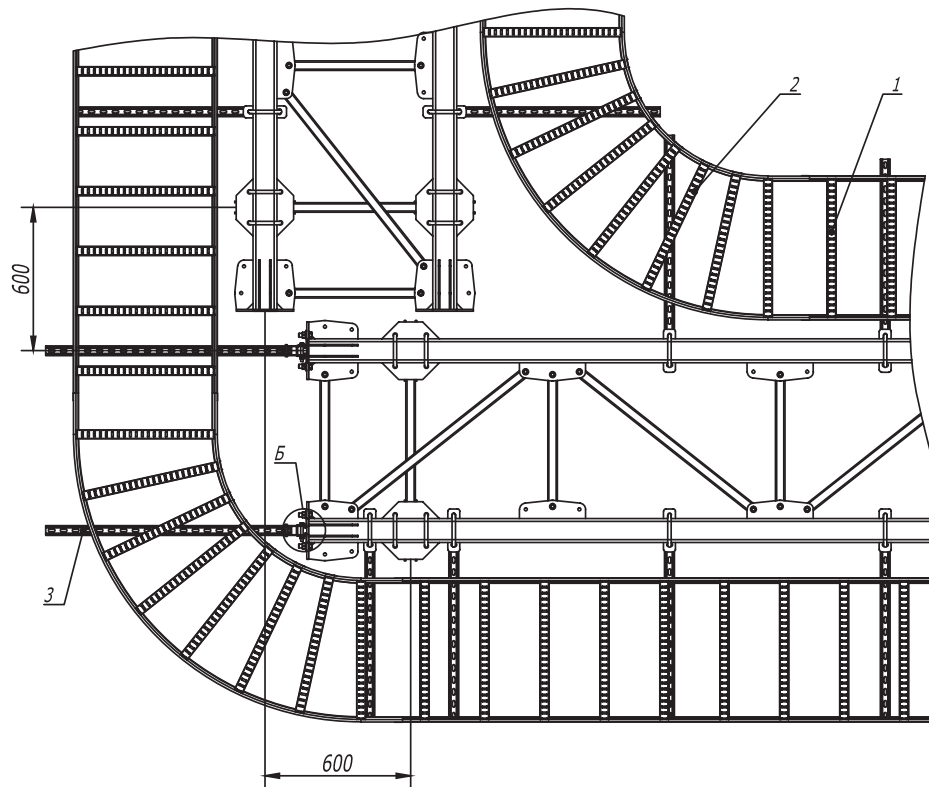
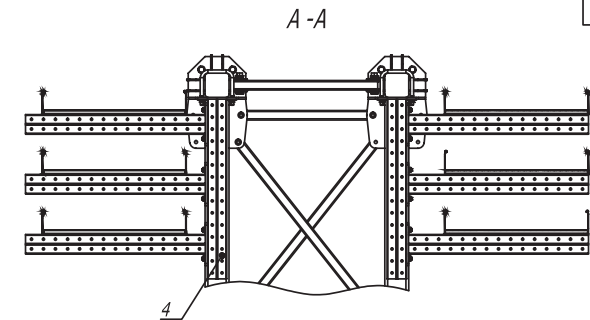
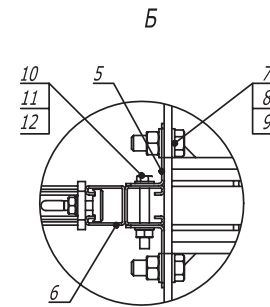
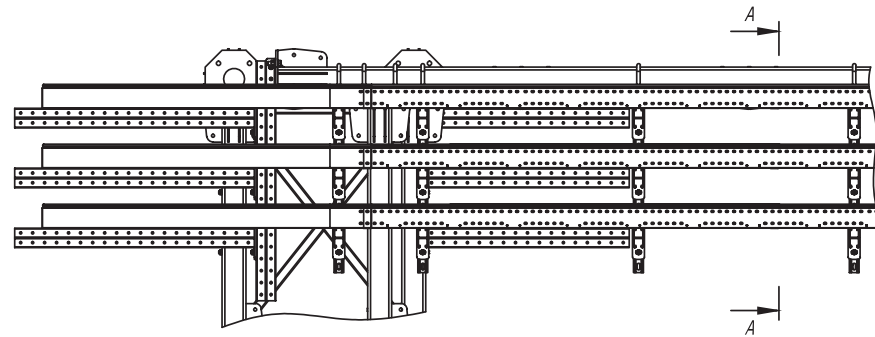
Изм.	Кол.уч.	Лист	№ док.	Подпись	Дата
Разраб.			Тиюнов И.А.	(И.А.)	04.17
Пров.			Чередищченко Г.А.	(Г.А.)	04.17

Плоская эстакада. Поворот прямого участка трассы на 90° с лестничными лотками R300

Стадия	Лист	Листов
		1



Инв. № подл. Подпись и дата. Взам. инв. №



Поз.	Наименование	Код	Кол.	Примечание
1	Лестничный лоток 100 x 600, L 3000, цинк - ламельный	LL1060ZL		
2	Угол горизонтальный 90° 100x600 R300, цинк - ламельный	LC1360ZL		
3	Консоль двойная, 41 x 41 мм, осн. 1000 мм, горячеоцинкованная	BBD4100HDZ		
4	Консоль двойная, 41 x 41 мм, осн. 700 мм, горячеоцинкованная	BBD4170HDZ		
5	Уголок крепежный, горячеоцинкованный	CRB3000HDZ		
6	Двойной С-образный профиль 41 x 41, L1000, горячеоцинкованный	BPD4110HDZ		
7	Болт М 16 x 50 8.8, горячеоцинкованный	CM081650HDZ-88		
8	Гайка М 16, горячеоцинкованная	CM111600HDZ-8		
9	Шайба с узкими полями 16, горячеоцинкованная	CM241600HDZ		
10	Болт шестигранный М 10 x 80, горячеоцинкованный	CM081080HDZ		
11	Гайка шестигранный М 10, горячеоцинкованная	CM111000HDZ		
12	Шайба с узкими полями 10, горячеоцинкованная	CM241000HDZ		

DKC-2017.T5.33

Изм.	Кол.уч.	Лист	№ док.	Подпись	Дата
Разраб.			Тиунов И.А.		04.17
Пров.			Черединаченко Г.А.		04.17

Плоская эстакада. Поворот прямого участка трассы на 90° с лестничными лотками R600

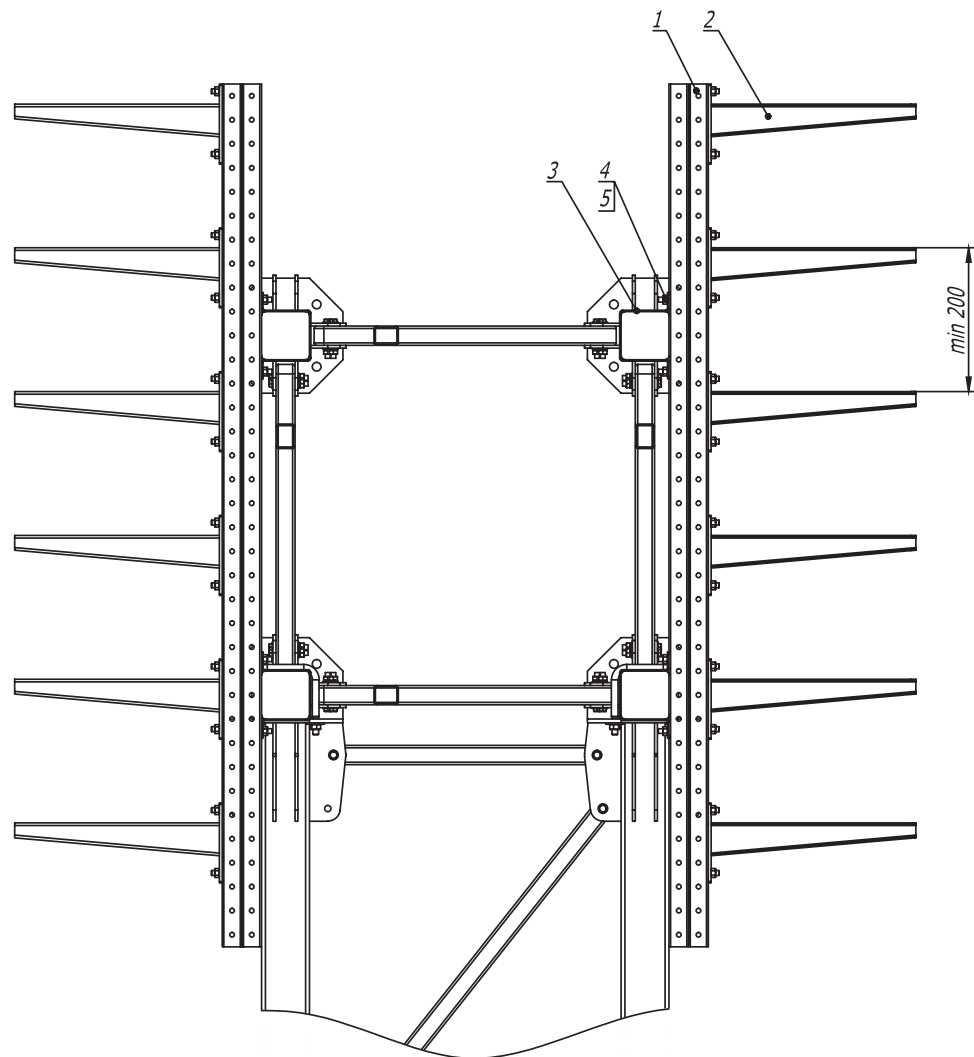
Стадия	Лист	Листов
		1

Формат А3

Взам. инв. №

Подпись и дата

Инв. № подл.

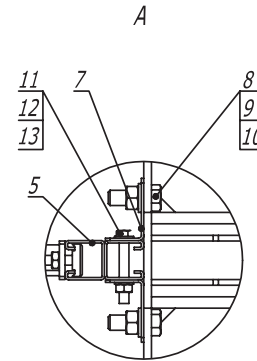
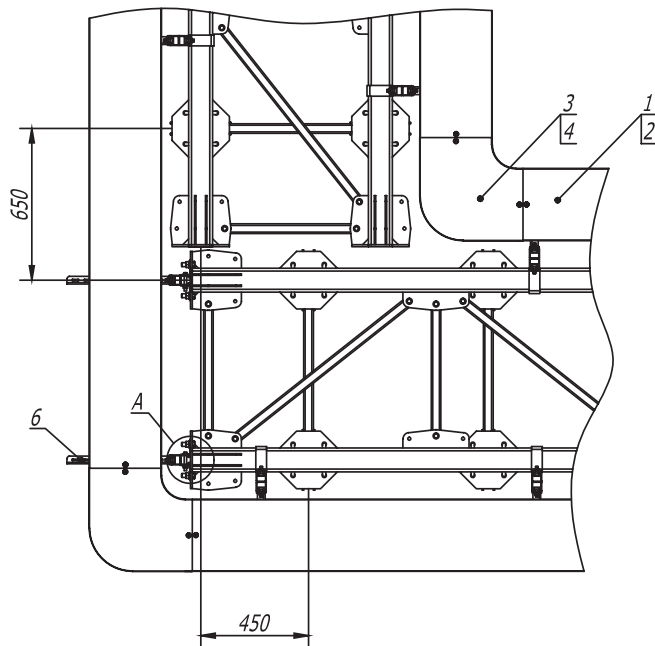
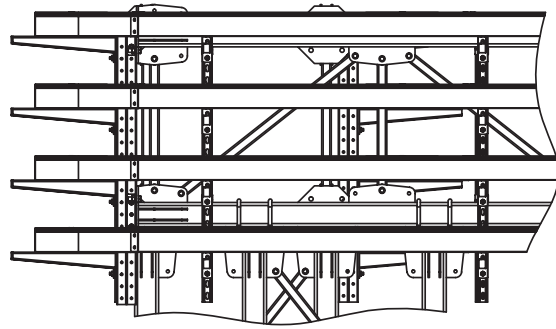


1. Количество элементов в спецификации указано на один подвес.
2. Шаг установки подвесов 1000 мм.

Поз.	Наименование	Код	Кол.	Примечание							
1	Профиль двойной, 41x41 мм, горячеоцинкованный	BPD41**	2								
2	Консоль усиленная, горячеоцинкованная	ВВН****	12								
3	Скоба плоская, горячеоцинкованная	CRB2000HDZ	4								
4	Винт для крепления к С-образному профилю М 10 х 30	СМ041030	32								
5	Гайка с насечкой, препятствующей откручиванию М 10, горячеоцинкованная	СМ101000HDZ	32								
<b>DKC-2017.T5. 50</b>											
Изм.	Кол.уч.	Лист	№ док.	Подпись	Дата	<b>Фермовая эстакада . Шестиярусная схема подвеса</b>					
Разраб.	Тиунов И.А.				07.2017				Стадия	Лист	Листов
Пров.	Чередищенко Г.А.				07.2017				Р		1
<b>DKC</b>											

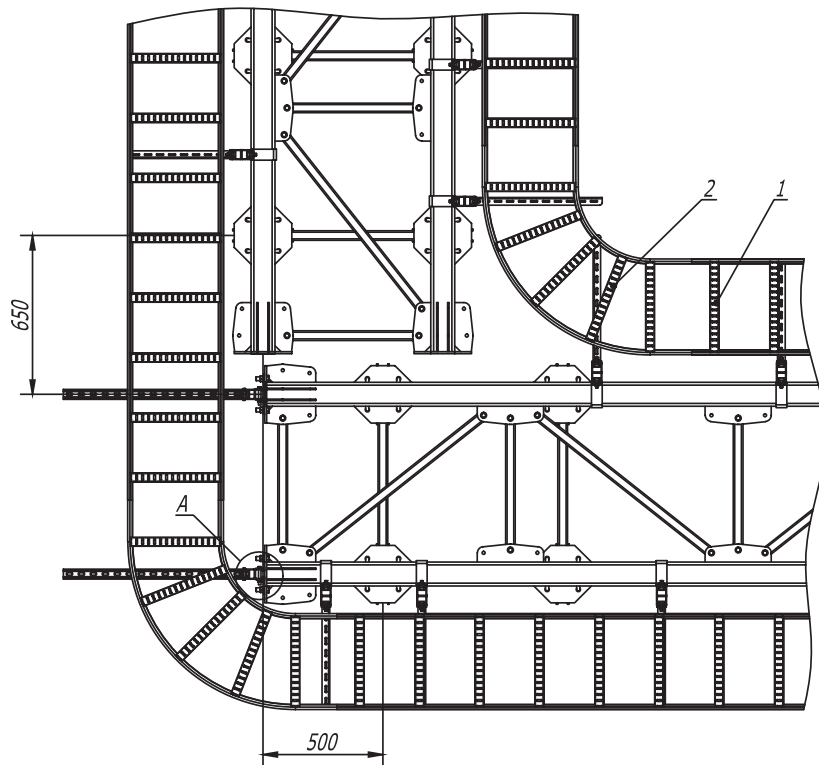
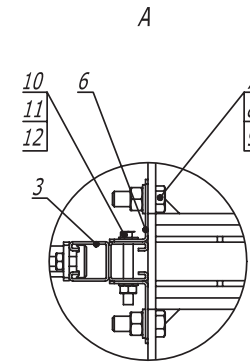
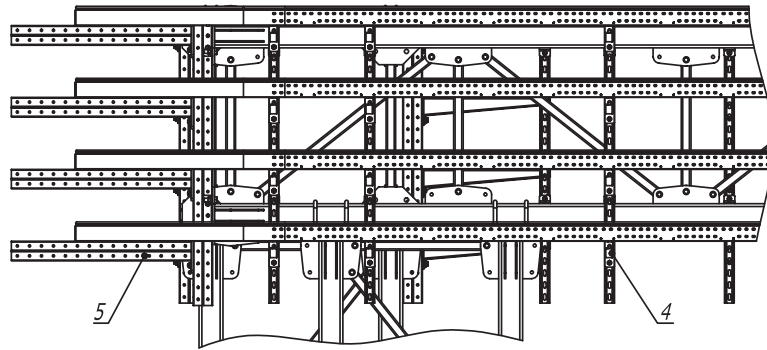
Инв. № подл.      Подпись и дата      Взам. инв. №





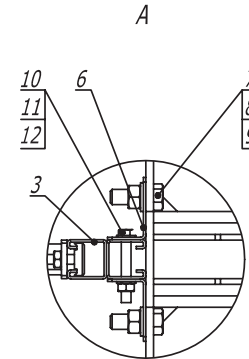
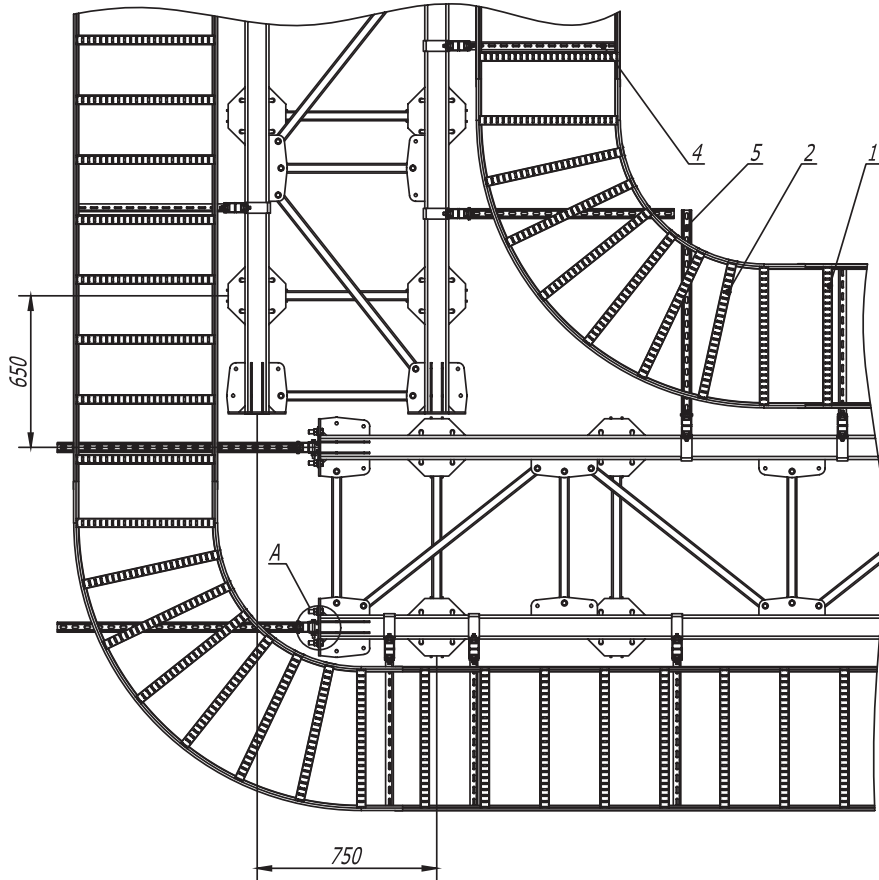
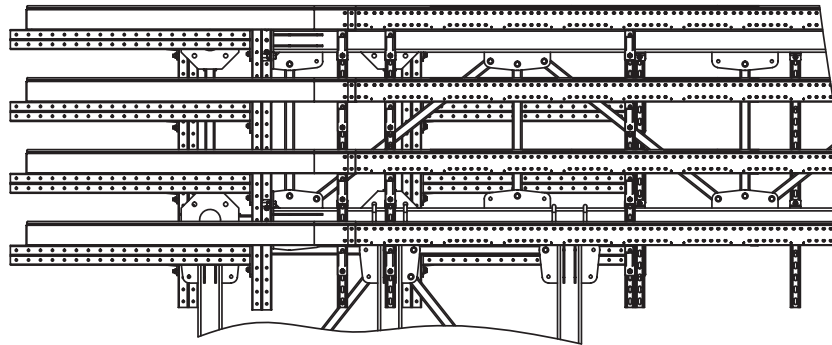
Поз.	Наименование	Код	Кол.	Примечание					
1	Лоток кабельный листовый, цинк-ламельный								
2	Крышка на лоток с заземлением, цинк-ламельная								
3	Угол СРО 90 горизонтальный 90° листовый								
4	Крышка СРО 90 на угол горизонтальный 90°, цинк-ламельная								
5	Двойной С-образный профиль 41 x 41, горячеоцинкованный	BPD41**							
6	Усиленная консоль, горячеоцинкованная	ВВН****							
7	Уголок крепежный, горячеоцинкованный	CRB3000HDZ							
8	Болт М 16 x 50 8.8, горячеоцинкованный	СМ081650HDZ-88							
9	Гайка М 16, горячеоцинкованная	СМ111600HDZ-8							
10	Шайба с узкими полями 16, горячеоцинкованная	СМ241600HDZ							
11	Болт шестигранный М 10 x 80, горячеоцинкованный	СМ081080HDZ							
12	Гайка шестигранный М 10, горячеоцинкованная	СМ111000HDZ							
13	Шайба с узкими полями 10, горячеоцинкованная	СМ241000HDZ							
<b>DKC-2017.T5. 51</b>									
Изм.	Кол.уч.	Лист	№ док.	Подпись	Дата	Фермовая эстакада. Поворот прямого участка на 90° с листовым кабельным лотком	Стадия	Лист	Листов
Разраб.	Тюнов И.А.				07.2017		Р		1
Пров.	Чередищенко Г.А.				07.2017				
							Формат А3		

Инв. № подл. Подпись и дата Взам. инв. №



Инв. № подл. Подпись и дата. Взам. инв. №

Поз.	Наименование	Код	Кол.	Примечание					
1	Лоток кабельный лестничный, цинк-ламельный								
2	Угол горизонтальный 90° лестничный, R300								
3	Двойной С-образный профиль 41 x 41, горячеоцинкованный	BPD41**							
4	Усиленная консоль, горячеоцинкованная	BBH****							
5	Консоль двойная, 41 x 41, горячеоцинкованная	BBD41**							
6	Уголок крепежный, горячеоцинкованный	CRB3000HDZ							
7	Болт М 16 x 50 8.8, горячеоцинкованный	CM081650HDZ-88							
8	Гайка М 16, горячеоцинкованная	CM111600HDZ-8							
9	Шайба с узкими полями 16, горячеоцинкованная	CM241600HDZ							
10	Болт шестигранный М 10 x 80, горячеоцинкованный	CM081080HDZ							
11	Гайка шестигранная М 10, горячеоцинкованная	CM111000HDZ							
12	Шайба с узкими полями 10, горячеоцинкованная	CM241000HDZ							
<b>DKC-2017.T5. 52</b>									
Изм.	Кол.уч.	Лист	№ док.	Подпись	Дата	Фермовая эстакада. Поворот прямого участка на 90° с лестничным кабельным лотком R300	Стадия	Лист	Листов
Разраб.	Тиюнов И.А.				07.2017		Р		1
Пров.	Чередниченко Г.А.				07.2017				
							<b>DKC</b>		
							Формат А3		

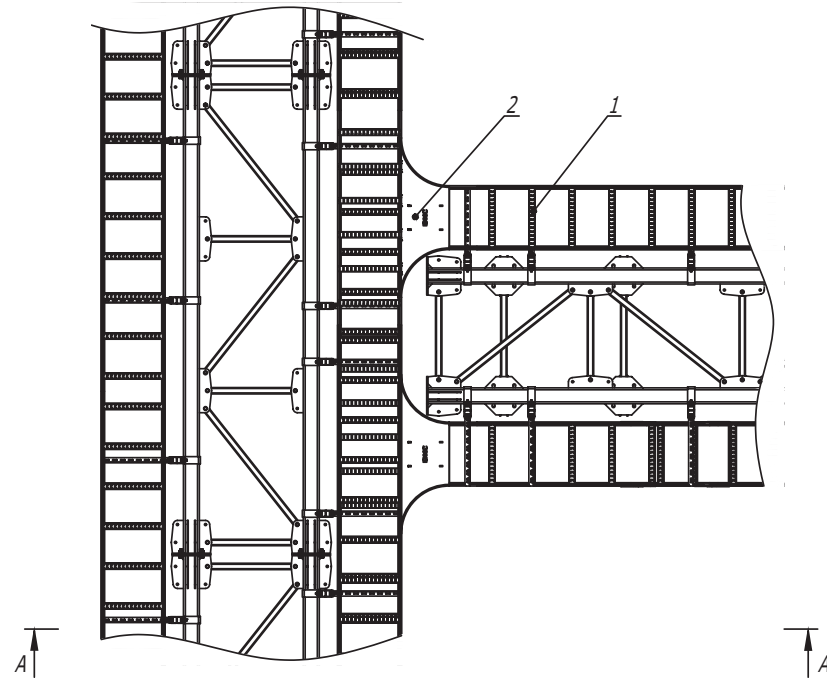


Поз.	Наименование	Код	Кол.	Примечание
1	Лоток кабельный лестничный, цинк-ламельный			
2	Угол горизонтальный 90° лестничный, R600			
3	Двойной С-образный профиль 41 x 41, горячеоцинкованный	BPD41**		
4	Усиленная консоль, горячеоцинкованная	BBH****		
5	Консоль двойная, 41 x 41, горячеоцинкованная	BBD41**		
6	Уголок крепежный, горячеоцинкованный	CRB3000HDZ		
7	Болт М 16 x 50 8.8, горячеоцинкованный	CM081650HDZ-88		
8	Гайка М 16, горячеоцинкованная	CM111600HDZ-8		
9	Шайба с узкими полями 16, горячеоцинкованная	CM241600HDZ		
10	Болт шестигранный М 10 x 80, горячеоцинкованный	CM081080HDZ		
11	Гайка шестигранный М 10, горячеоцинкованная	CM111000HDZ		
12	Шайба с узкими полями 10, горячеоцинкованная	CM241000HDZ		

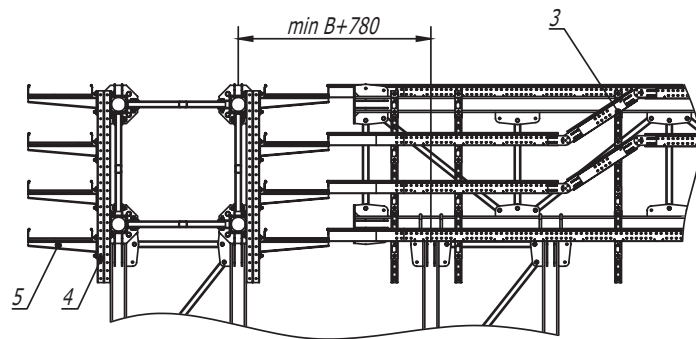
  

<b>DKC-2017.T5. 53</b>					
Изм.	Кол.уч.	Лист	№ док.	Подпись	Дата
Разраб.	Тиунов И.А.				07.2017
Пров.	Чередищенко Г.А.				07.2017
Фермовая эстакада. Поворот прямого участка на 90° с лестничным кабельным лотком R600					
Стадия		Лист	Листов		
Р			1		
Формат А3					

Инв. № подл. Подпись и дата. Взам. инв. №



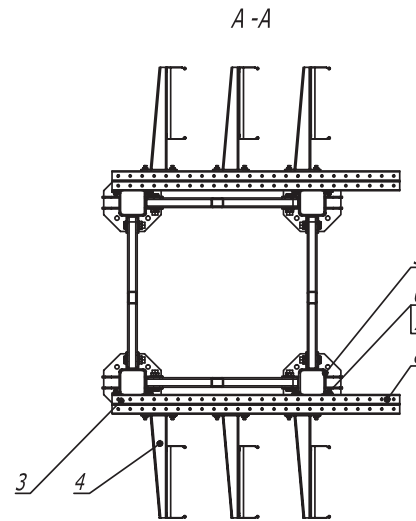
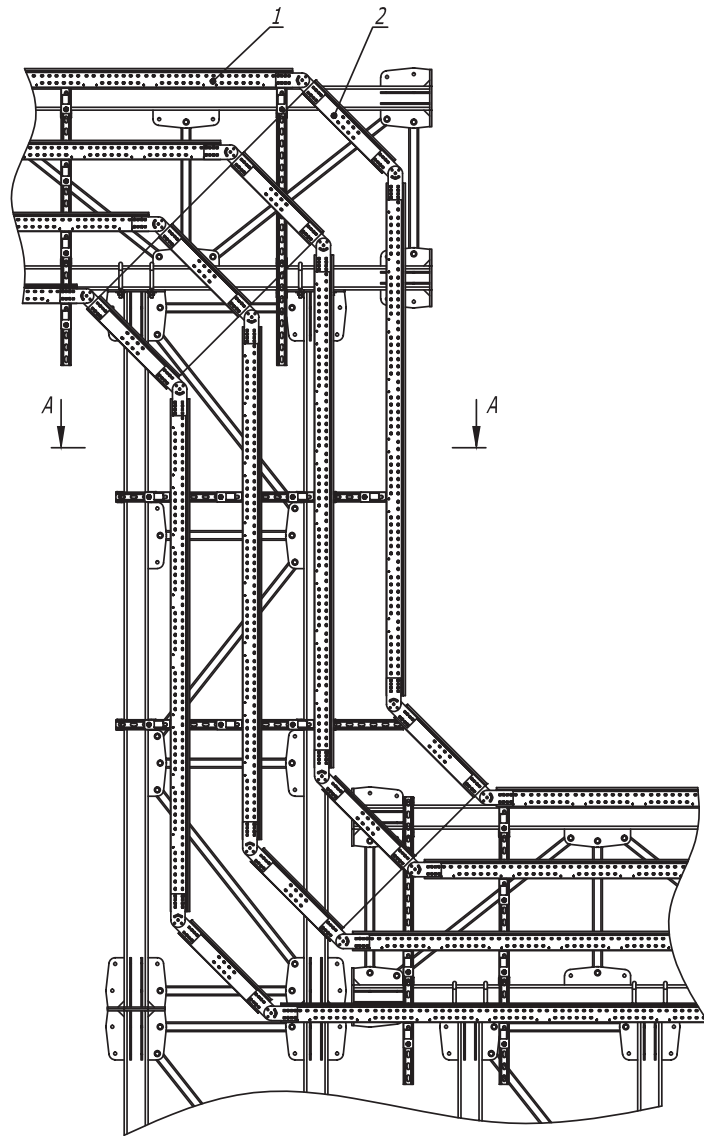
A-A



1. B - длина полки консоли

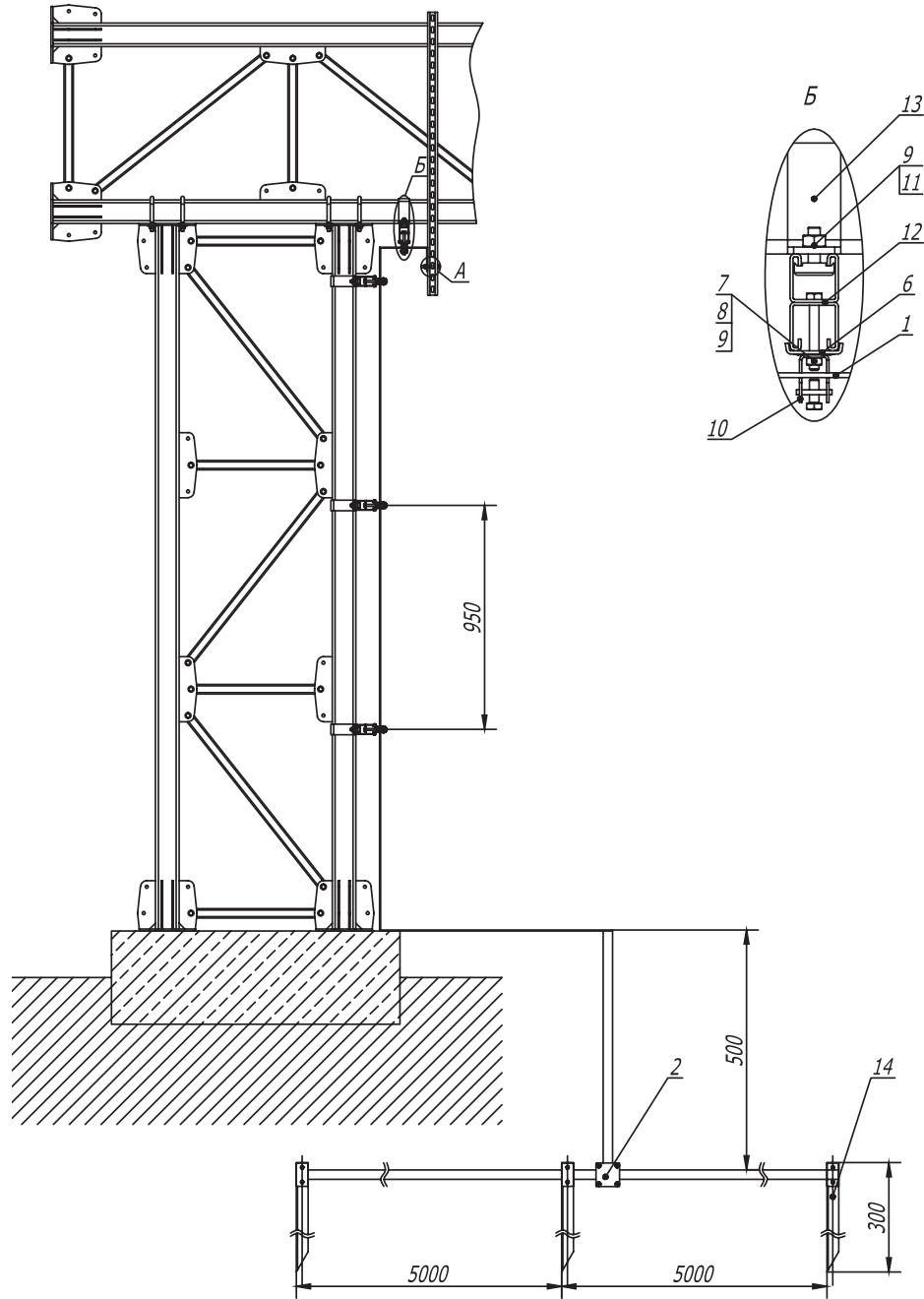
Поз.	Наименование	Код	Кол.	Примечание					
1	Лоток кабельный лестничный								
2	T-ответвитель лестничного лотка								
3	Угол вертикальный шарнирный универсальный, цинк-ламельный								
4	Двойной С-образный профиль 41 x 41, горячеоцинкованный	BPD41**							
5	Усиленная консоль, горячеоцинкованная	ВВН****							
<b>DKC-2017.T5. 54</b>									
Изм.	Кол.уч.	Лист	№ док.	Подпись	Дата	Фермовая эстакада. Т-отвод трассы	Стадия	Лист	Листов
Разраб.	Тиунов И. А.			<i>(Signature)</i>	07.2017		Р		1
Пров.	Чередищенко Г.А.			<i>(Signature)</i>	07.2017				
							<b>DKC</b>		

Инв. № подл. Подпись и дата. Взам. инв. №



Поз.	Наименование	Код	Кол.	Примечание					
1	Лоток лестничный, цинк-ламельный								
2	Угол вертикальный шарнирный, универсальный, цинк-ламельный								
3	Двойной С-образный профиль 41 x 41, горячеоцинкованный	BBD41**							
4	Усиленная консоль 400 мм, горячеоцинкованная	BBH****							
5	Скоба плоская, горячеоцинкованная	CRB2000HDZ							
6	Винт для крепления к С-образному профилю М 10 x 30	CM 041030							
7	Гайка с насечкой, препятствующей откручиванию М 10, горячеоцинкованная	CM 101000HDZ							
8	Профиль двойной, 41 x 41 мм, горячеоцинкованный	BPD41**							
<b>DKC-2017.T5. 55</b>									
Изм.	Кол.уч.	Лист	№ док.	Подпись	Дата	Фермовая эстакада. Переход по высоте	Стадия	Лист	Листов
Разраб.	Тиунов И.А.				07.2017		Р		1
Пров.	Чередищенко Г.А.				07.2017				

Инв. № подл.    Подпись и дата    Взам. инв. №



Поз.	Наименование	Код	Кол.	Примечание
1	Полоса горячеоцинкованная 40 x 4	NC2444		
2	Соединитель полоса -полоса с разделительной пластиной	NG3106		
3	Болт с шестигранной головкой М 10 x 70, горячеоцинкованный	CM081070HDZ		
4	Шайба с узкими полями 10, горячеоцинкованная	CM 241000HDZ		
5	Гайка с насечкой, препятствующей откручиванию М 10, горячеоцинкованная	CM 101000HDZ		
6	Опорная пластина для С-образных профилей	ВНМ4141		
7	Болт с шестигранной головкой М 8 x 80	CM 080880HDZ		
8	Шайба с узкими полями 8	CM 240800HDZ		
9	Гайка с насечкой, препятствующей откручиванию М 8, горячеоцинкованная	CM 100800HDZ		
10	Скоба -держатель полосы с болтом	ND2312		
11	Болт для крепления к С-образному профилю	CM 041030HDZ		
12	Двойной С-образный профиль 41 x 41, осн. 300	ВРD4103HDZ		
13	Скоба плоская, горячеоцинкованная	CRB2000HDZ		
14	Профильный вертикальный заземлитель	NE5503		

Инв. № подл.      Подпись и дата      Взам. инв. №

DKC-2017.T5. 56

Изм.	Кол.уч.	Лист	№ док.	Подпись	Дата
Разраб.			Тиунов И.А.		07.2017
Пров.			Чередниченко Г.А.		07.2017

Фермовая эстакада.  
Заземление на собственный контур заземления

Стадия	Лист	Листов
Р	1	2

