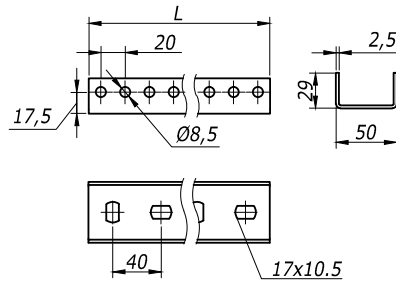


Профиль ВРL-29



L, мм	Вес, кг/ шт	Код	
		испол. 1	испол. 2
300	0,31	ВРL2903	ВРL2903HDZ
400	0,42	ВРL2904	ВРL2904HDZ
500	0,52	ВРL2905	ВРL2905HDZ
600	0,63	ВРL2906	ВРL2906HDZ
700	0,73	ВРL2907	ВРL2907HDZ
800	0,82	ВРL2908	ВРL2908HDZ
1000	1,02	ВРL2910	ВРL2910HDZ
1200	1,26	ВРL2912	ВРL2912HDZ
1800	1,87	ВРL2918	ВРL2918HDZ
2000	2,33	ВРL2920	ВРL2920HDZ
3000	3,50	ВРL2930	ВРL2930HDZ

Профиль ВРМ-29



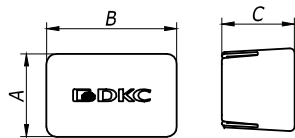
L, мм	Вес, кг/ шт	Код	
		испол. 1	испол. 2
300	0,50	ВРМ2903	ВРМ2903HDZ
400	0,67	ВРМ2904	ВРМ2904HDZ
500	0,84	ВРМ2905	ВРМ2905HDZ
600	1,00	ВРМ2906	ВРМ2906HDZ
700	1,17	ВРМ2907	ВРМ2907HDZ
800	1,34	ВРМ2908	ВРМ2908HDZ
1000	1,68	ВРМ2910	ВРМ2910HDZ
1200	2,00	ВРМ2912	ВРМ2912HDZ
1800	3,01	ВРМ2918	ВРМ2918HDZ
2000	3,34	ВРМ2920	ВРМ2920HDZ
3000	5,01	ВРМ2930	ВРМ2930HDZ

Соединитель ВРN-29



Вес, кг	Код	
	испол. 1	испол. 2
0,47	ВРN2903	ВРN2903HDZ

Заглушки торцевые для профилей (пластик)



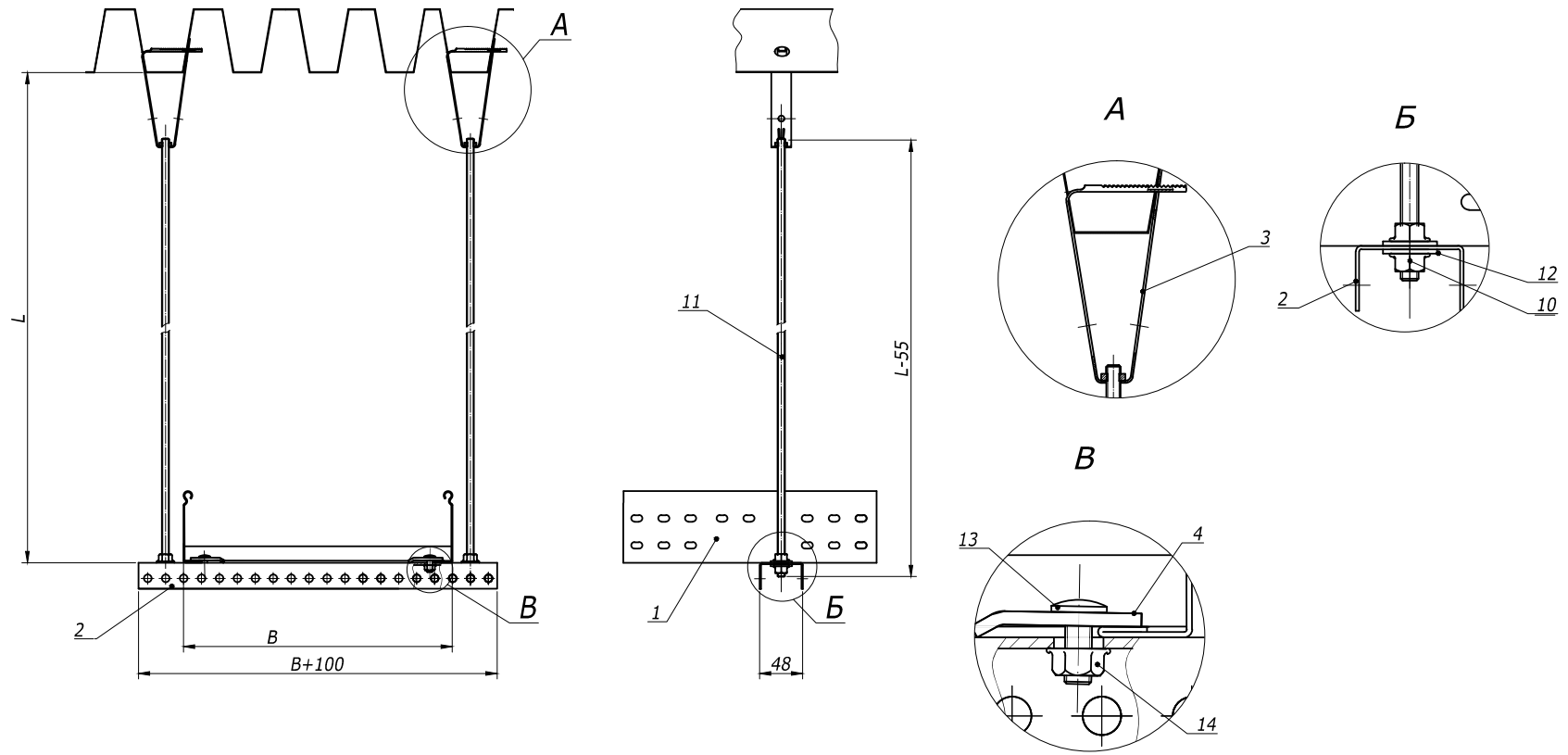
Наименование совместимого профиля	A	B	C	Вес, кг/ шт	Код
	мм	мм	мм		
Для профиля ВРL-21/ВРМ-21	25	44	60	0,01	ВРО4121
Для профиля ВРL-29/ВРМ-29/ВРF	34	54	60	0,01	ВРО5029
Для профиля ВРL-41/ВРМ-41/ВРD-21	44	44	60	0,01	ВРО4141
Для профиля ВРD-41	44	87	60	0,01	ВРО4182

Инв. № Эполл.
Подпись и Дата
Взам. Инв. № 9

Изм.	Кол.уч.	Лист	№Док.	Подпись	Дата
------	---------	------	-------	---------	------

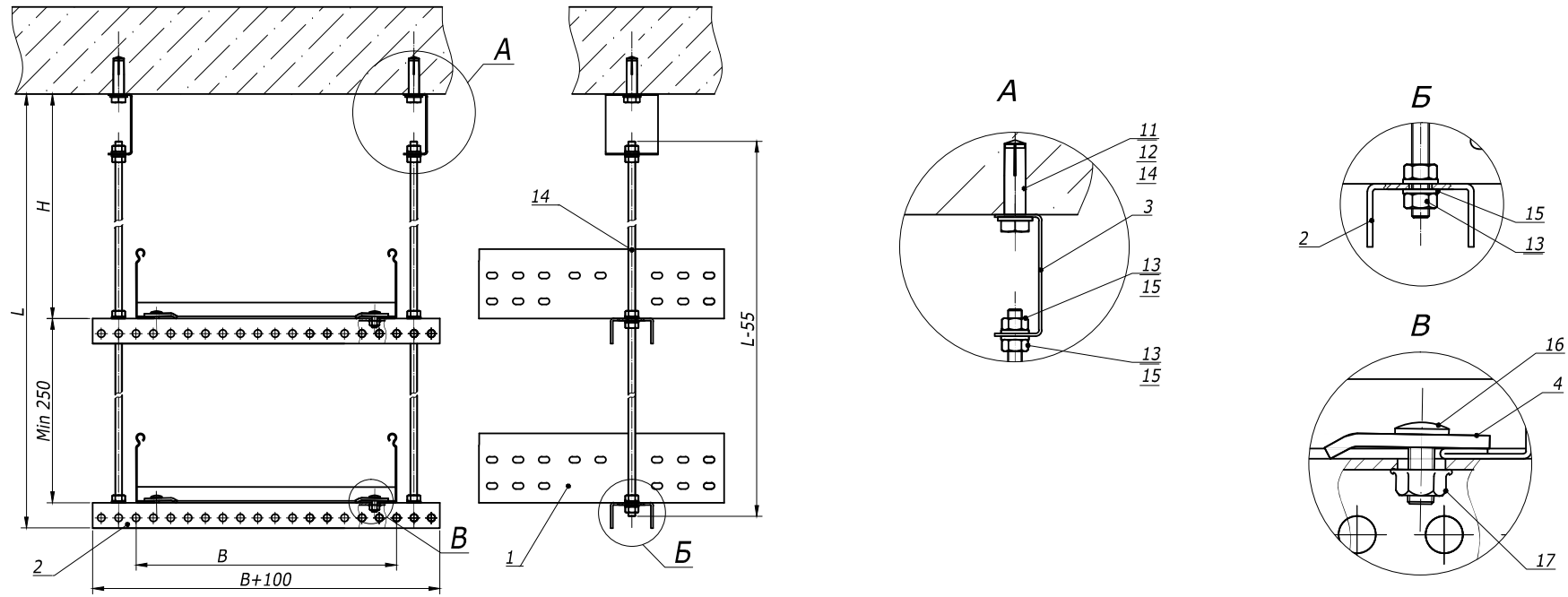
DKC-2012.L5. 11

Лист
3



Взаим. инв. №	Поз.	Наименование	Код	Кол.	Примечание
Подпись и дата	1	Лоток лест-ый прямой элемент			DKC-2012.L5.02; 03; 04
	2	Профиль BPL-29		1	DKC-2012.L5.11
Инв. № Эполд.	3	Крепление к профнастилу потолочное	CM 310800	2	
	4	Прижимы кабельного лотка	LP1000	2	DKC-2012.L5.08
	10	Гайка шестигранная, DIN 934, M8	CM 110800	8	
	11	Шпилька резьбовая, DIN975, M8	CM 200801	2	
	12	Шайба, DIN125, M8	CM 240800	4	
	13	Винт, DIN603, M6	CM 010620	2	
	14	Гайка с насечкой, DIN6923, M6	CM 100600	2	

					DKC-2012.L5.31		
Изм.	Кол.уч.	Лист	№ док.	Подпись	Дата		
Разраб.	Асеев			<i>[Signature]</i>		Стадия	Лист
Пров.	Чередниченко Г.А.					Р	1
Н.контр.	..					DKC	
Подвес на двух шпильках к проф-настилу							
Габаритный чертеж							



Взам. инв. №	Поз.	Наименование	Код	Кол.	Примечание
	1	Лоток лест-ый прямой элемент			DKC-2012.L5.02;.03;.04
	2	Профиль BPL-29		2	DKC-2012.L5.11
	3	Скоба BML-10	BML1007	2	DKC-2012.L5.20
	4	Прижимы кабельного лотка	LP1000	4	DKC-2012.L5.08
	11	Анкер стальной забивной, М8	CM400830	2	
	12	Болт, DIN 933, М8х30	CM080830	2	
	13	Гайка шестигранная, DIN 934, М8	CM110800	4	
	14	Шпилька резьбовая, DIN975, М8	CM200801	2	
	15	Шайба, DIN125, М8	CM240800	5	
	16	Винт, DIN603, М6	CM010620	2	
	17	Гайка с насечкой, DIN6923, М6	CM100600	2	

Изм.	Кол.уч.	Лист	№ док.	Подпись	Дата
Разраб.	Асеев				
Пров.	Чередишченко Г.А.				
Н.контр.	..				

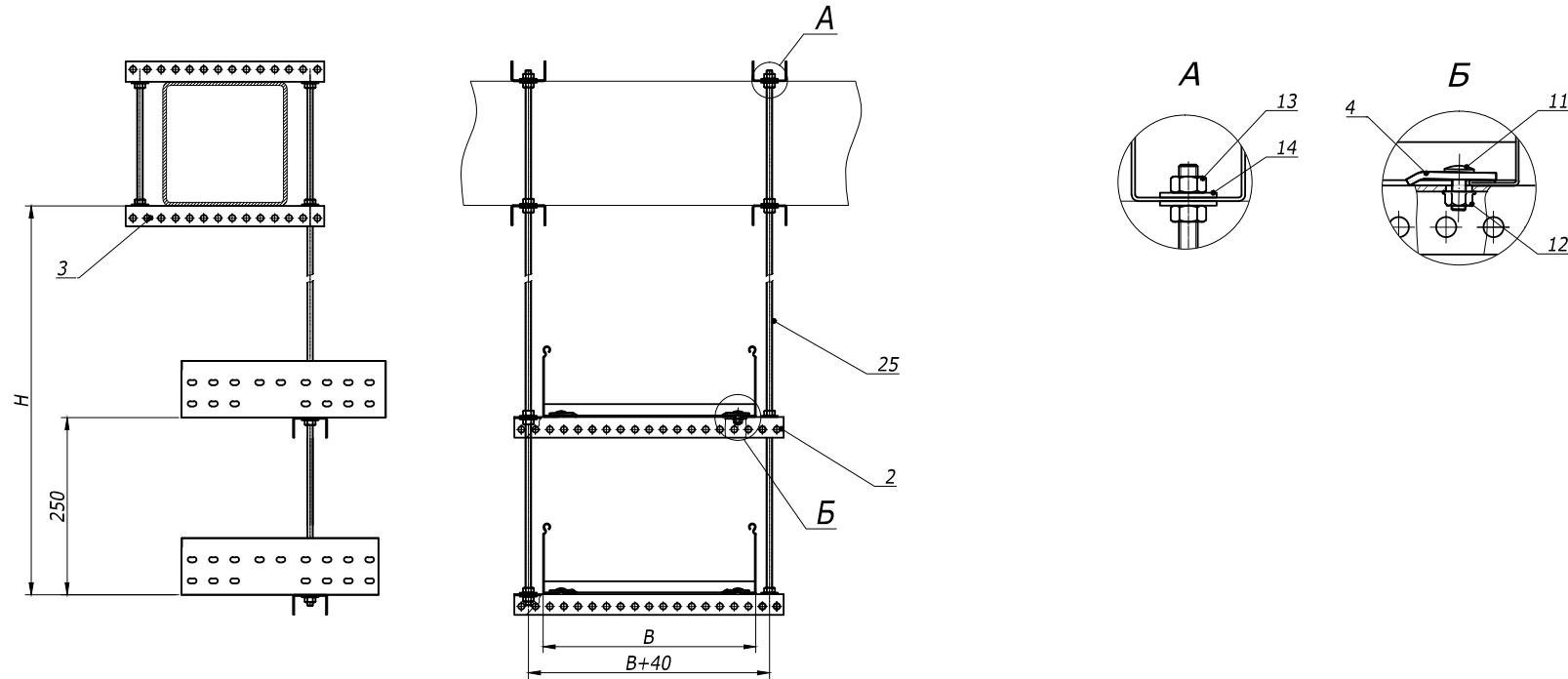
DKC-2012.L5. 32

Подвеса на шпильках

Габаритный чертёж

Стадия	Лист	Листов
Р		1

Формат А3



Взам. инв. №	Поз.	Наименование	Код	Кол.	Примечание
Подпись и дата	1	Лоток лест-ый прямой элемент			DKC-2012.L5.02; 03; 04
	2	Профиль VPL-29		2	DKC-2012.L5. 11
	3	Профиль VPL-29		4	DKC-2012.L5. 11
	4	Прижимы кабельного лотка	LP1000	2	DKC-2012.L5. 08
Инв. № Фодл.	11	Винт, DIN603, M6	CM 010620	2	
	12	Гайка с насечкой, DIN6923, M6	CM 100600	2	
	13	Гайка шестигранная, DIN 934, M10	CM 111000	24	
	23	Шайба, DIN125, M10	CM 241000	24	
	25	Шпилька резьбовая, DIN 975/976	CM 201001	4	

DKC-2012.L5.37					
Изм.	Кол.уч.	Лист	№док.	Подпись	Дата
Разраб.	Асеев			<i>[Signature]</i>	
Пров.	Чередищченко Г.А.				
Н.контр.	..				
Крепление поперек балки с использованием подвеса на шпильках Габаритный чертёж				Стадия	Лист
				P	1
DKC					
Формат А3					