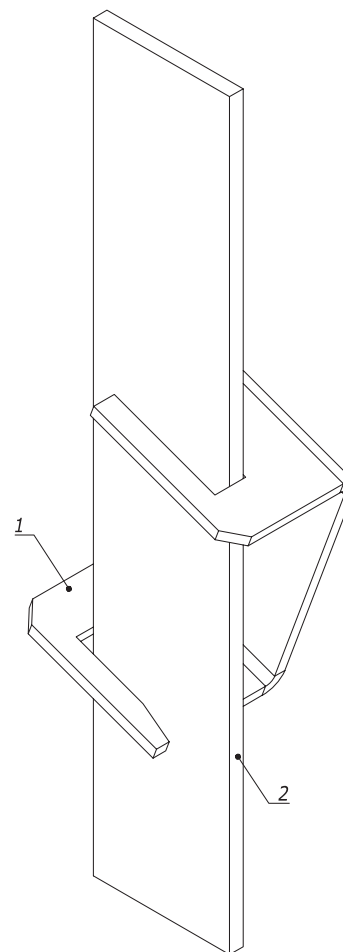
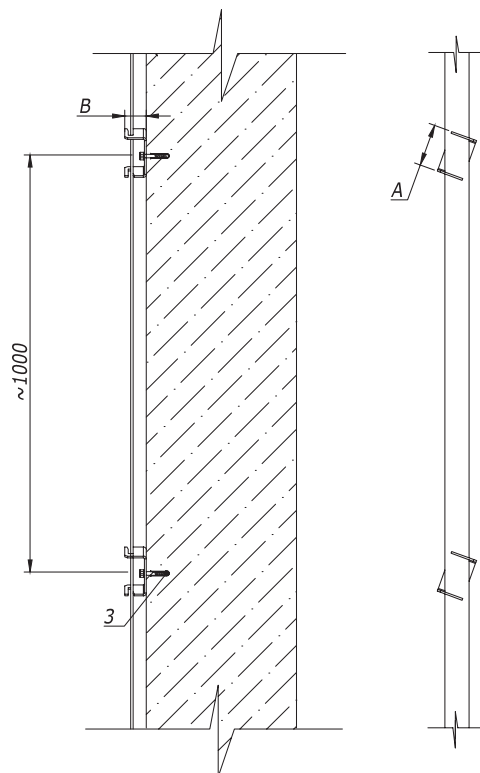


### Крепление полосы к бетонному основанию



Взам. инв. №	Поз.	Наименование	Код	Кол.	Примечание
Подпись и дата	Крепление проводника -полосы 25x4 мм				
	1	Скоба -держатель полосы	ND2311	1	A=45; B=32 мм
	2	Полоса 25x4, горячеоцинкованная	NC2254	1	
Инв. № подл.	3	Стандартный анкер с болтом М6	CM430645	1	
	Крепление проводника -полосы 40x4 мм				
	1	Скоба -держатель полосы	ND2310	1	A=70; B=35 мм
	2	Полоса 40x4, горячеоцинкованная	NC2444	1	
	3	Стандартный анкер с болтом М6	CM430645	1	

Изм.	Лист	№ докум.	Подп.	Дата

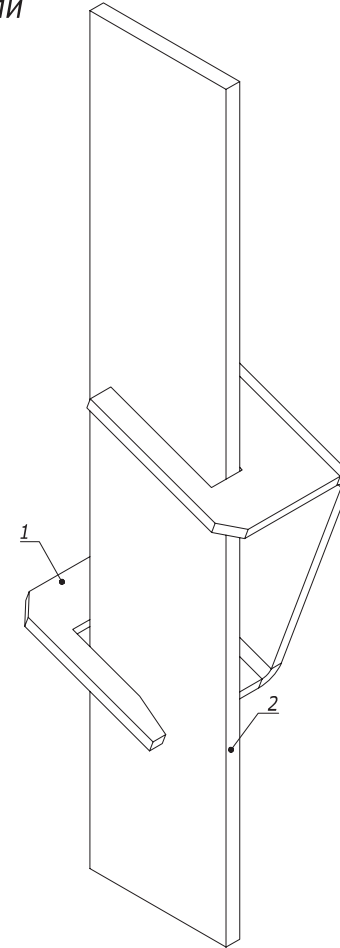
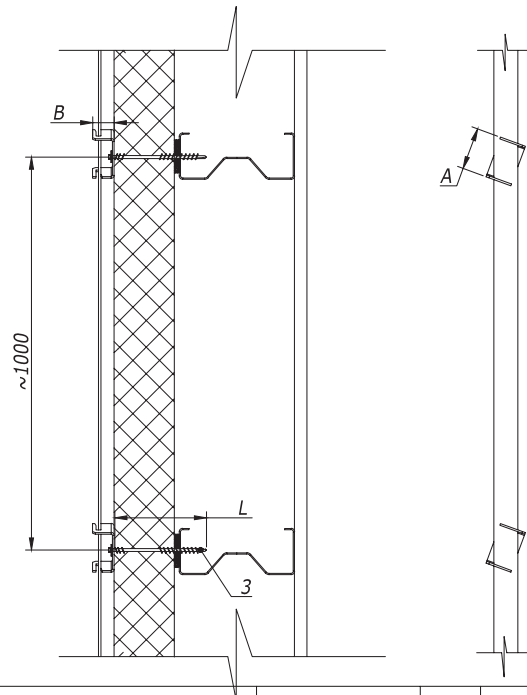
DKC-2018.J.08

Лист

3

Формат А3

## Крепление полосы к стеновой сэндвич-панели



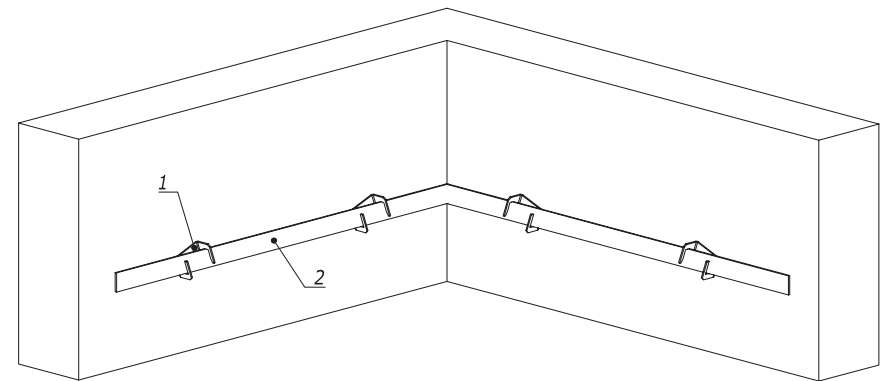
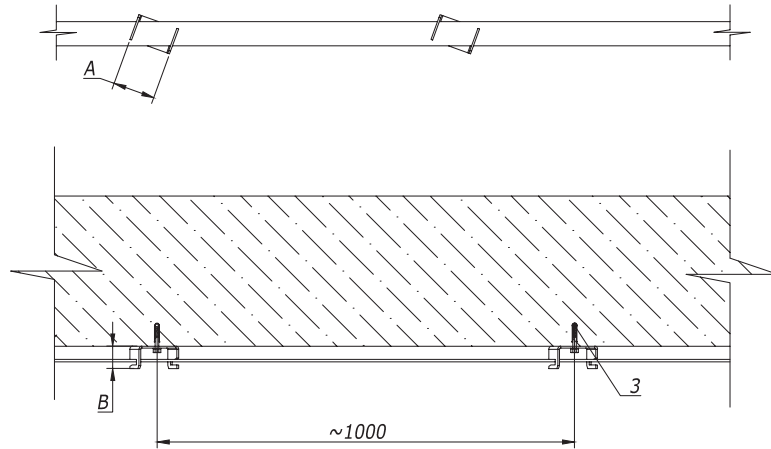
Взам. инв. №	Поз.	Наименование	Код	Кол.	Примечание
Инв. № Подл.	Крепление проводника - полосы 25x4 мм				
	1	Скоба-держатель полосы	ND2311	1	A=45; B=32 мм
	2	Полоса 25x4, горячеоцинкованная	NC2254	1	
Подпись и дата	3	Самосверлящий самонарезающий винт с шайбой G19	CM2731..	1	L= 105 мм; 135 мм; 155 мм; 185 мм
	Крепление проводника - полосы 40x4 мм				
	1	Скоба-держатель полосы	ND2310	1	A=70; B=35 мм
Инв. № Подл.	2	Полоса 40x4, горячеоцинкованная	NC2444	1	
	3	Самосверлящий самонарезающий винт с шайбой G19	CM2731..	1	L= 105 мм; 135 мм; 155 мм; 185 мм

Изм.	Лист	№ докум.	Подп.	Дата

**DKC-2018.J.08**

Лист  
4

## Крепление без дополнительной фиксации



Взам. инв. №	Поз.	Наименование	Код	Кол.	Примечание
Подпись и дата	Соединение проводника -полосы 25x4 мм				
	1	Скоба -держатель полосы	ND2311	1	A=45; B=32 мм
	2	Полоса 25x4, горячеоцинкованная	NC2254	1	
Инв. № Яодл.	3	Стандартный анкер с болтом М6	CM430645	1	
	Соединение проводника -полосы 40 x4 мм				
	1	Скоба -держатель полосы	ND2310	1	A=70; B=35 мм
	2	Полоса 40x4, горячеоцинкованная	NC2444	1	
	3	Стандартный анкер с болтом М6	CM430645	1	

Изм.	Лист	№ докум.	Подп.	Дата

DKC-2018.J.10

Лист  
2