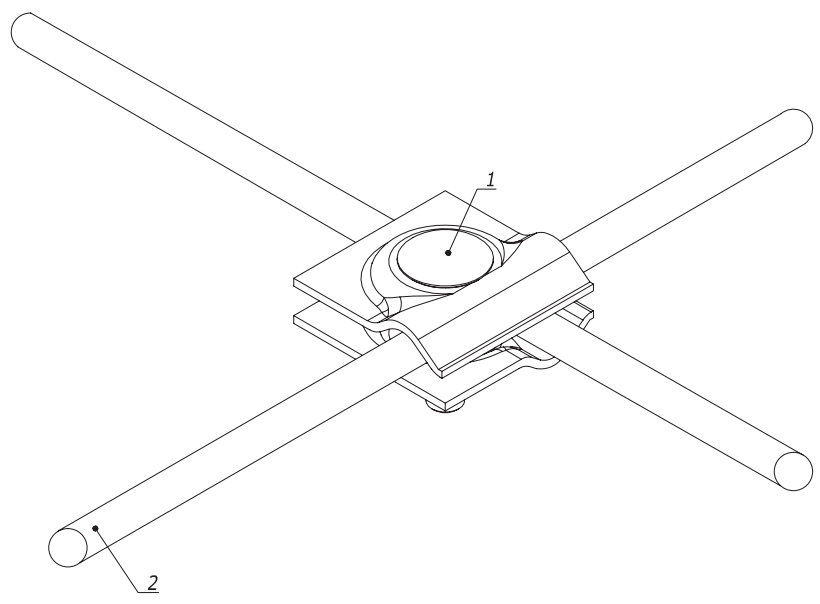
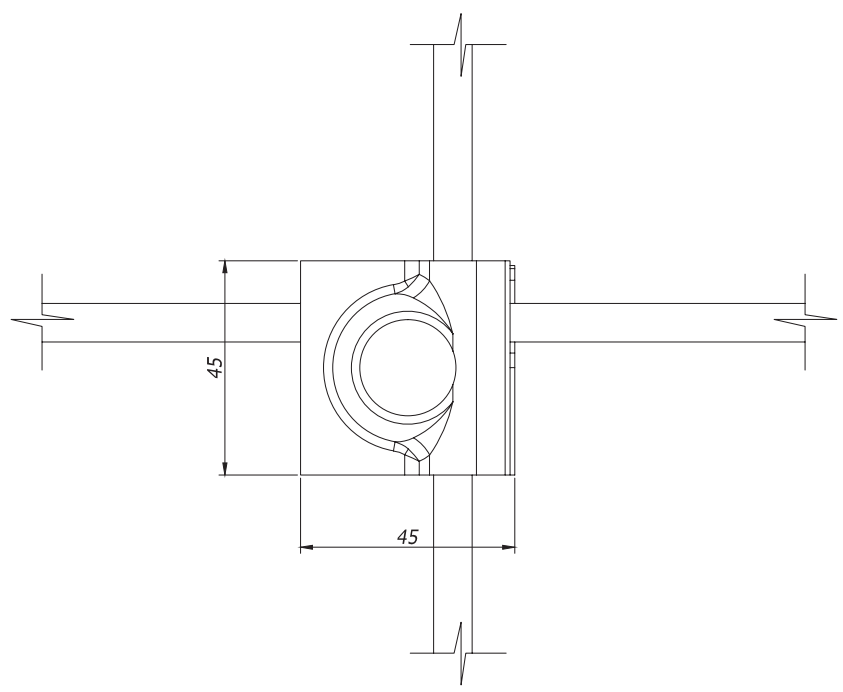
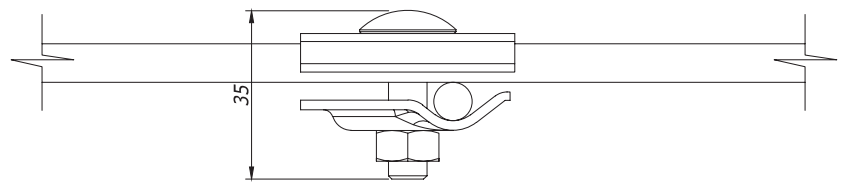


Соединение проводников при помощи универсального соединителя



Поз.	Наименование	Код	Кол.	Примечание
1	Универсальный соединитель	NG3103		
2	Пруток горячеоцинкованный	NC1008/ NC1010		

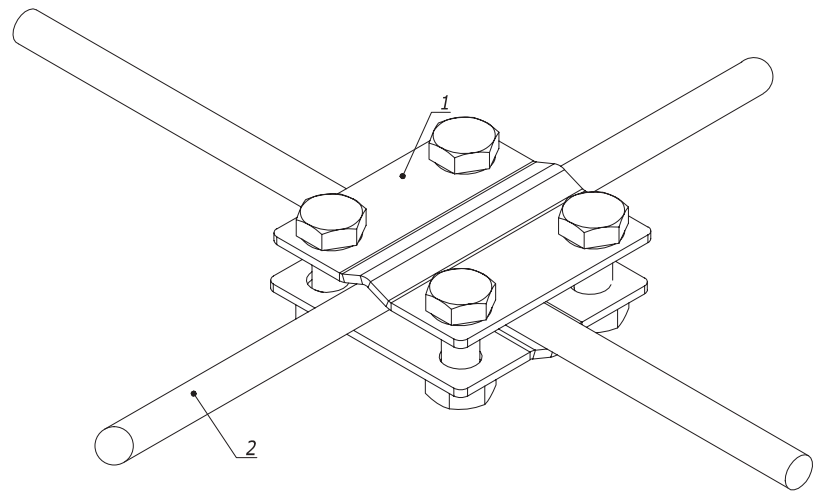
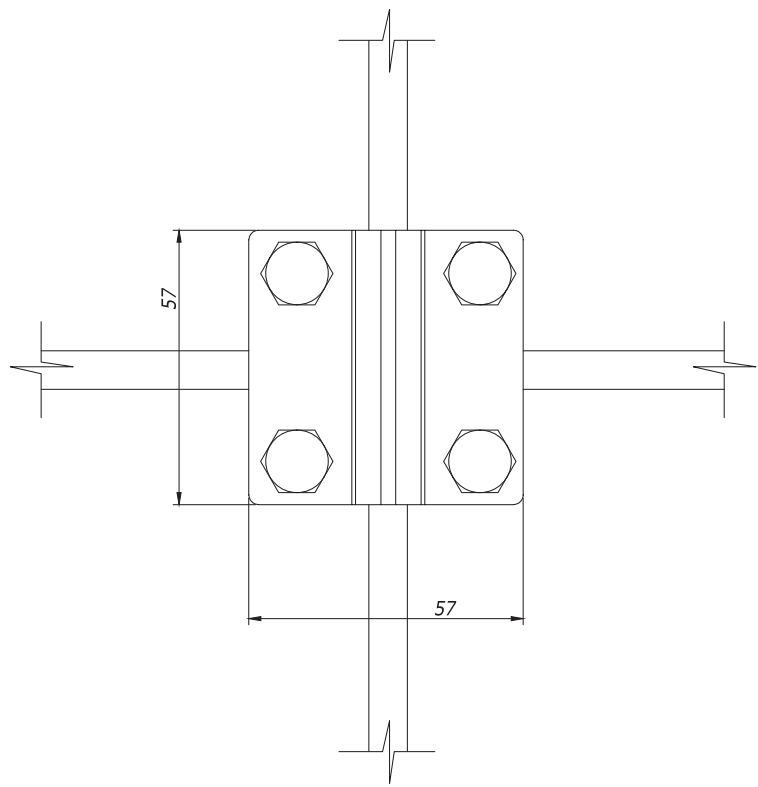
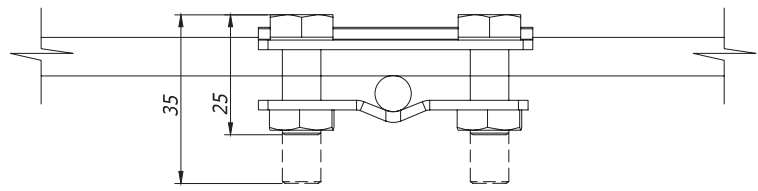
DKC-2018.J.01					
Изм.	Кол.уч.	Лист	№ док.	Подпись	Дата
Разраб.		Тиунов И.А.		<i>[Signature]</i>	10.03.2018
Пров.		Чередищенко Г.А.		<i>[Signature]</i>	10.03.2018
Н.контр.					

Крестообразно е соединение проводников Монтажный чертеж		
Стадия	Лист	Листов
Р	1	2

DKC

Инь. № подл.	Взам. инв. №
Подпись и дата	

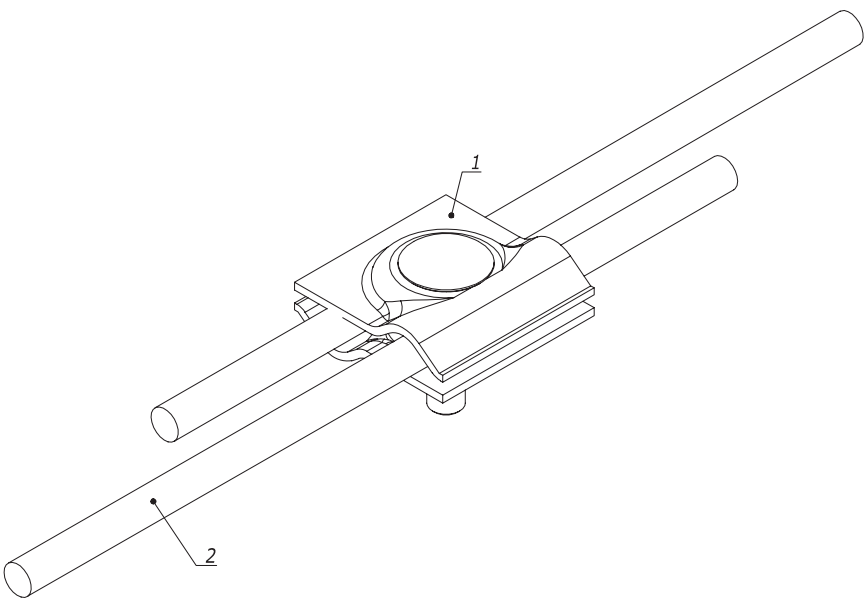
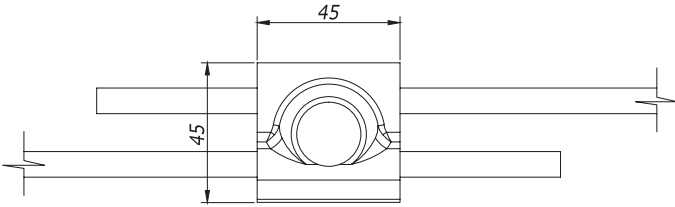
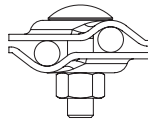
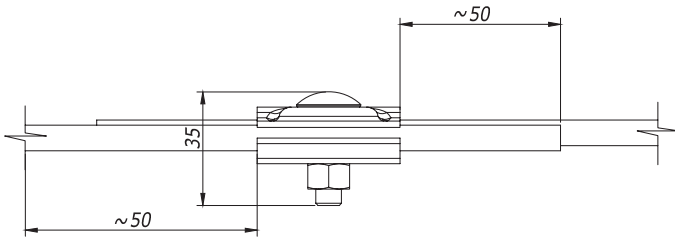
Соединение проводников при помощи соединителя пруток-пруток



Ив. № подл. Подпись и дата. Взам. инв. №

Поз.	Наименование	Код	Кол.	Примечание
Соединение проводников Ø8				
1	Соединитель пруток-пруток, D8 мм	NG3104	1	
2	Пруток 8 мм горячеоцинкованный	NC1008	2	
Соединение проводников Ø10				
1	Соединитель пруток-пруток, D10 мм	NG3109	1	
2	Пруток 10 мм горячеоцинкованный	NC1010	2	
DKC-2018.J.01				Лист
Изм.	Лист	№ докум.	Подп.	Дата
				2

Параллельное соединение проводников при помощи универсального соединителя



Инв. № подл.	Подпись и дата	Взам. инв. №
--------------	----------------	--------------

Поз.	Наименование	Код	Кол.	Примечание
1	Универсальный соединитель	NG3103		
2	Пруток горячеоцинкованный	NC1008/ NC1010		

Изм.	Кол.уч.	Лист	№ док.	Подпись	Дата
Разраб.			Тиунов И.А.	<i>[Signature]</i>	10.03.2018
Пров.			Чередищенко Г.А.	<i>[Signature]</i>	10.03.2018
Н.контр.					

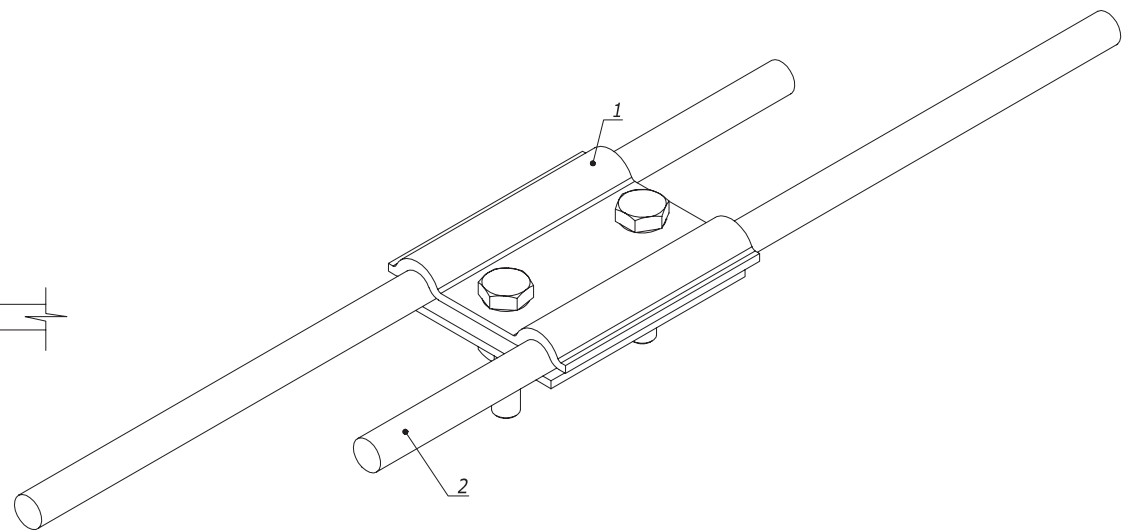
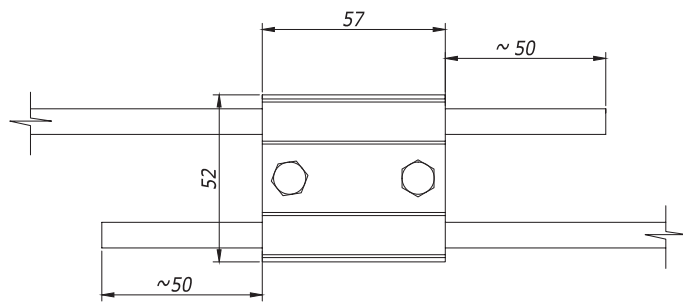
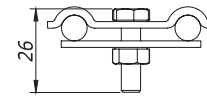
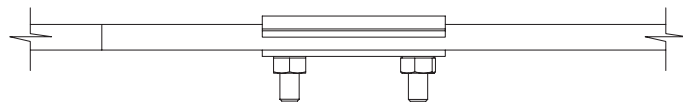
DKC-2018.J.02

Параллельное соединение проводников
Монтажный чертёж

Стадия	Лист	Листов
Р	1	3



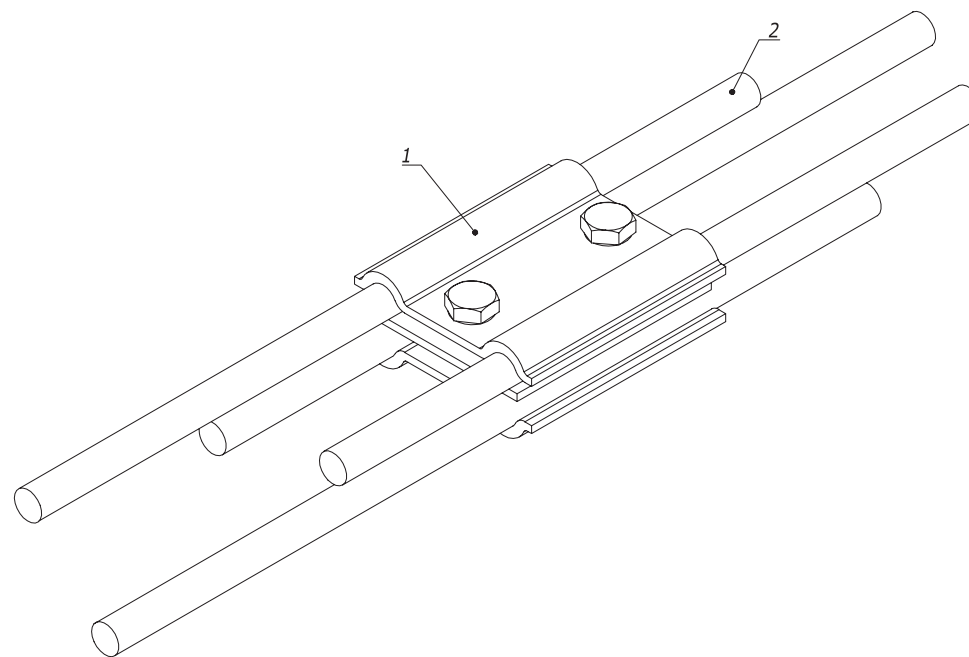
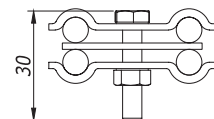
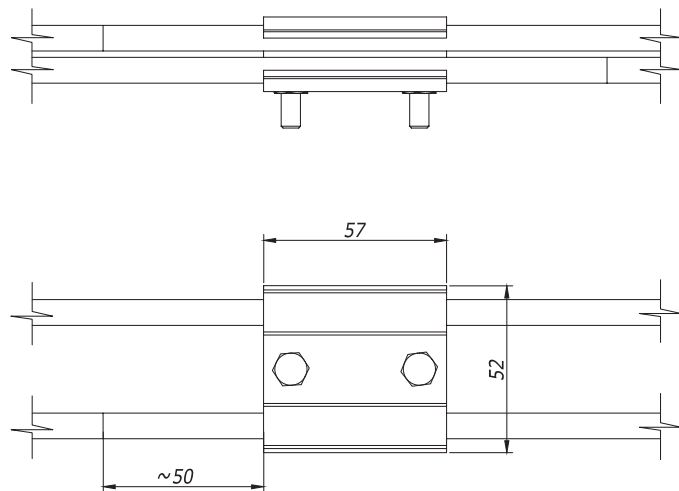
Соединение проводников при помощи параллельного зажима



Инов. № подл.	Подпись и дата	Взам. инв. №
---------------	----------------	--------------

Поз.	Наименование	Код	Кол.	Примечание
1	Параллельный зажим	NG3108		
2	Пруток горячеоцинкованный	NC1008/ NC1010		
DKC-2018.J.02				Лист
Изм.	Лист	№ докум.	Подп.	Дата
				2

Соединение проводников при помощи параллельного зажима с разделительной пластиной



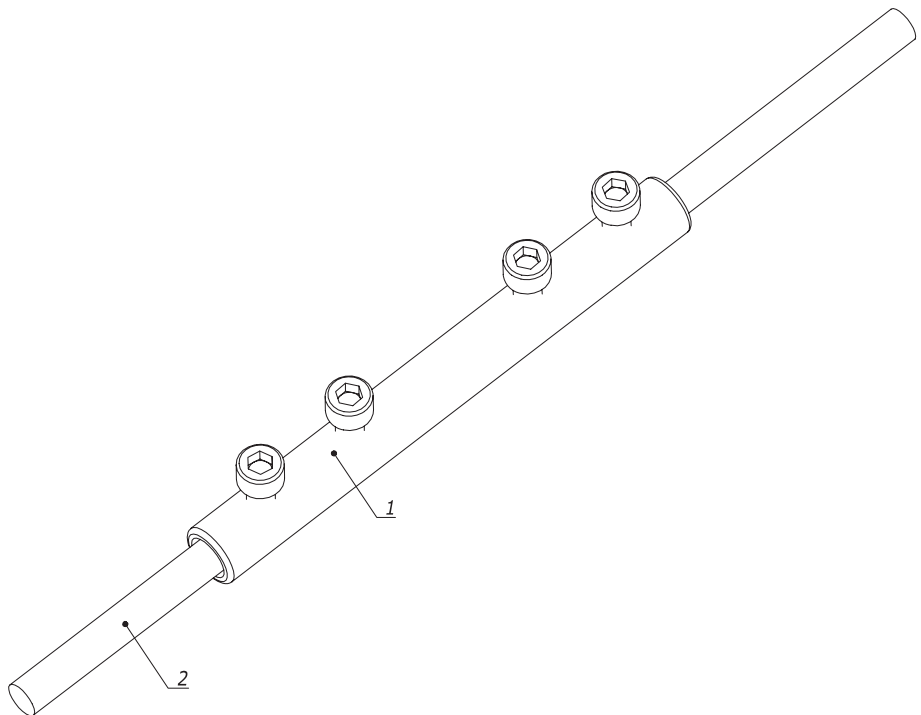
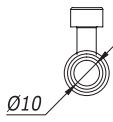
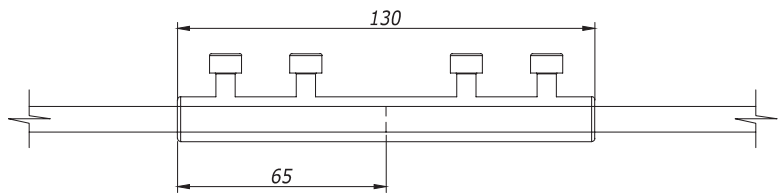
Инь. № подл.	Подпись и дата	Взам. инв. №
--------------	----------------	--------------

Поз.	Наименование	Код	Кол.	Примечание
1	Параллельный зажим с раздел. пластиной	NG3107		
2	Пруток горячеоцинкованный	NC1008/ NC1010		

Изм.	Лист	№ докум.	Подп.	Дата
------	------	----------	-------	------

DKC-2018.J.02

Лист
3



Инов. № подл. Подпись и дата Взам. инв. №

Поз.	Наименование	Код	Кол.	Примечание
1	Соединитель круглого проводника, D10 мм.	NG3202		
2	Пруток горячеоцинкованный	NC1008/ NC1010		

Изм.	Кол.уч.	Лист	№ док.	Подпись	Дата
Разраб.	Тиунов И.А.				10.03.2018
Пров.	Чередищенко Г.А.				10.03.2018
Н.контр.					

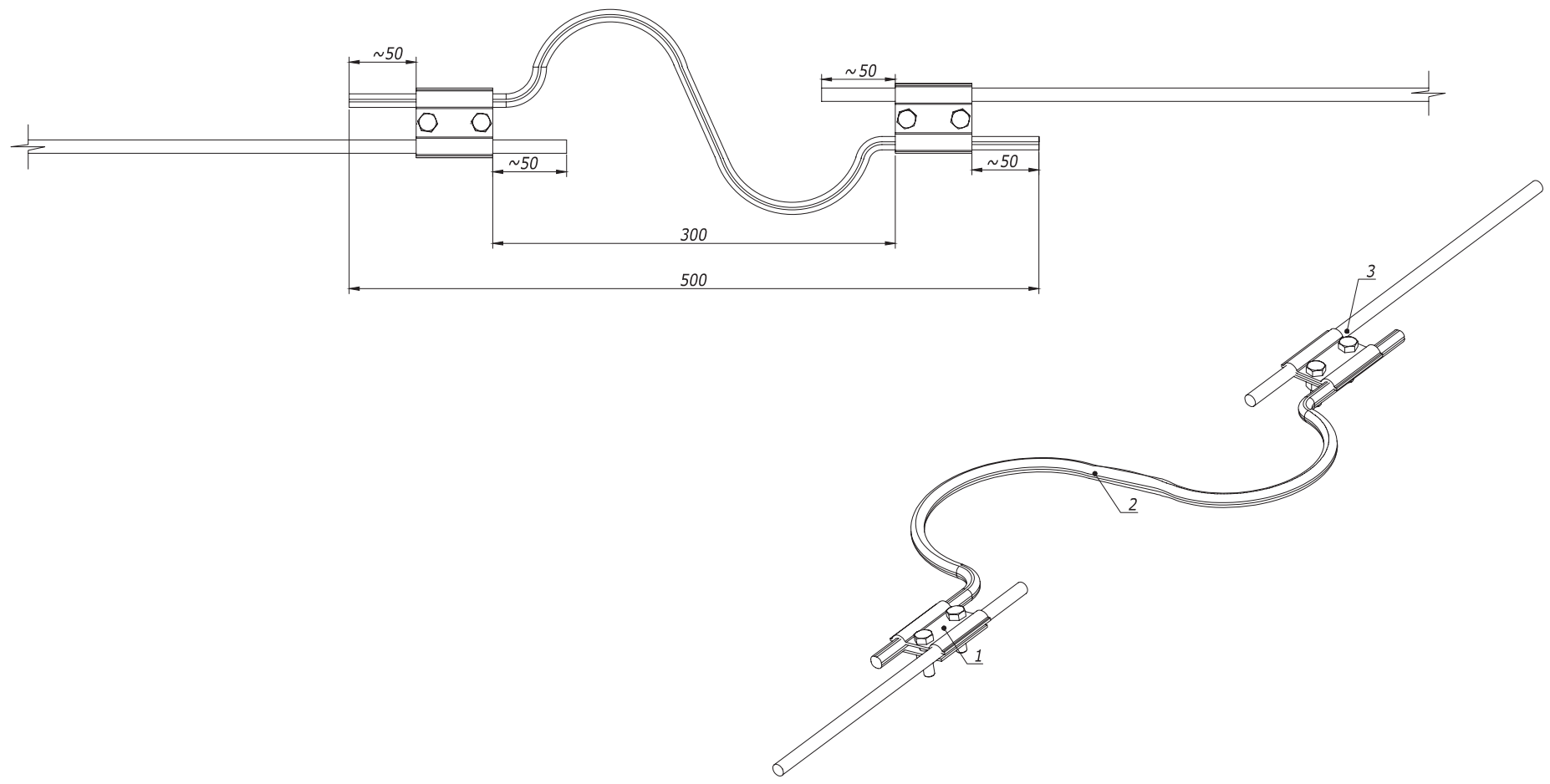
DKC-2018.J.03

Соединение проводников
Монтажный чертеж

Стадия	Лист	Листов
Р		1



Формат А3



Ив. № подл. Подпись и дата Взам. инв. №

Поз.	Наименование	Код	Кол.	Примечание
1	Параллельный зажим	NG3108		
2	Трос алюминиевый, 50 мм ²	NC3050		
3	Пруток горячеоцинкованный	NC1008/ NC1010		

Изм.	Кол.уч.	Лист	№ док.	Подпись	Дата
				Тиунов И.А.	10.03.2018
				Чередищенко Г.А.	10.03.2018

DKC-2018.J.04

**Термокомпенсационное
соединение**

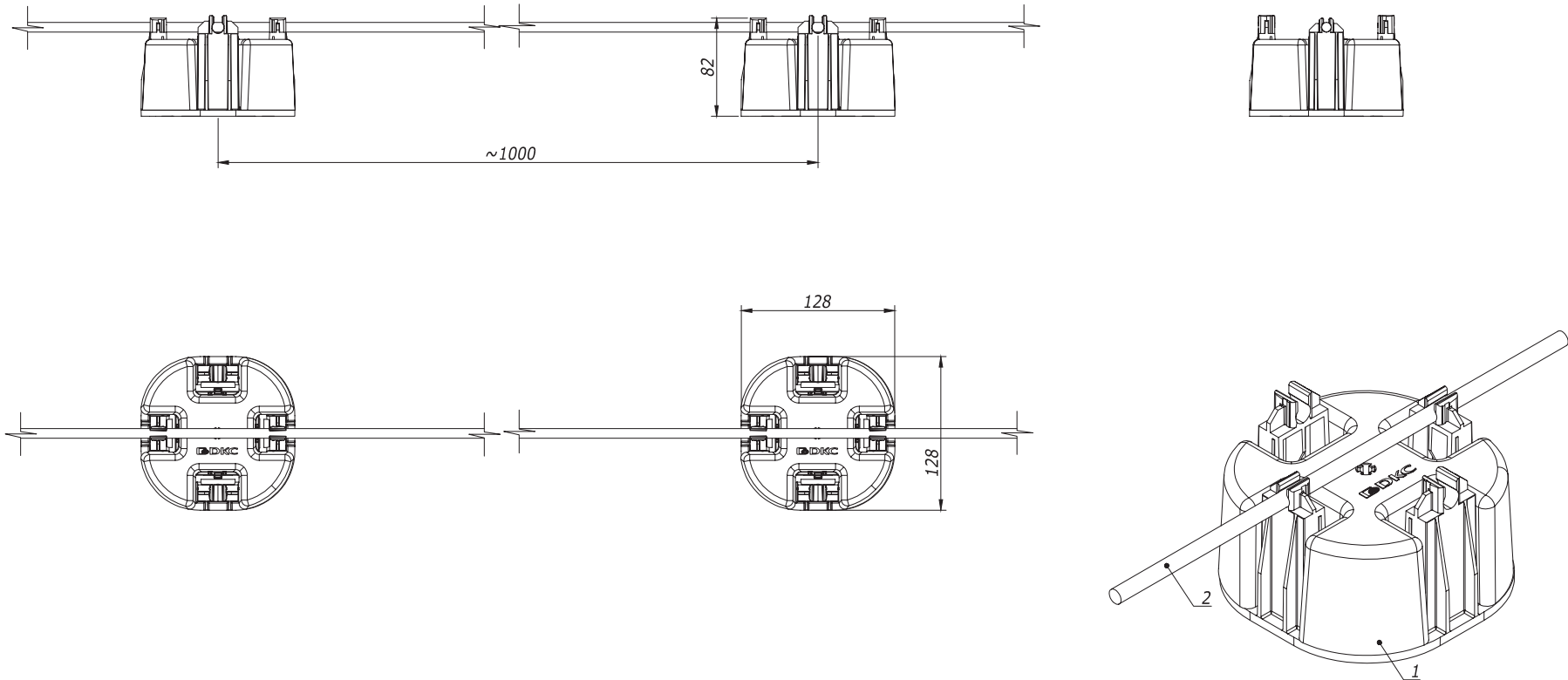
Монтажный чертёж

Стадия	Лист	Листов
Р		1

DKC

Формат А3

Установка проводника на плоской кровле



Инв. № подл. | Подпись и дата | Взам. инв. №

Поз.	Наименование	Код	Кол.	Примечание
1	Универсальный пластиковый держатель с бетоном	ND1000		
2	Пруток горячеоцинкованный	NC1008/ NC1010		

Изм.	Кол.уч.	Лист	№ док.	Подпись	Дата
Разраб.	Тиунов И.А.			<i>[Signature]</i>	10.03.2018
Пров.	Чердынченко Г.А.			<i>[Signature]</i>	10.03.2018
Н.контр.					

DKC-2018.J.05

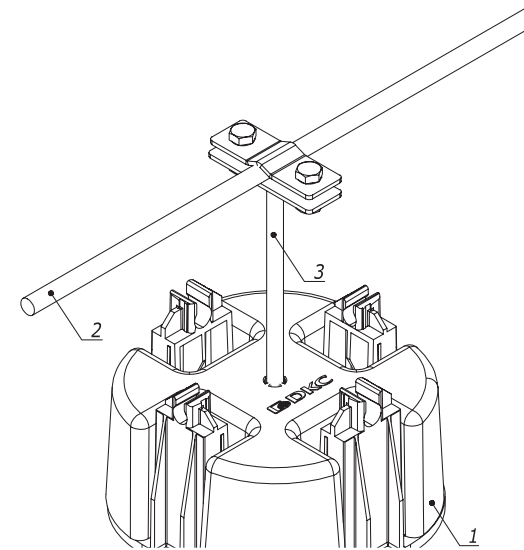
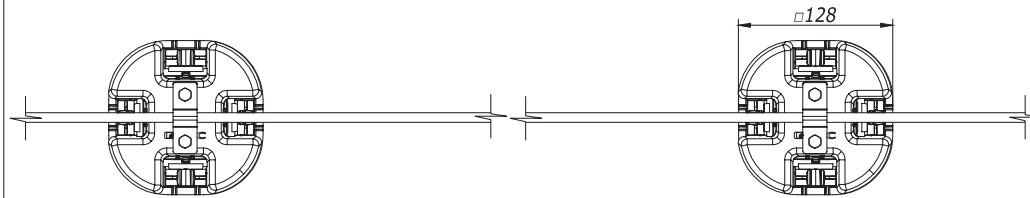
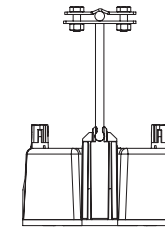
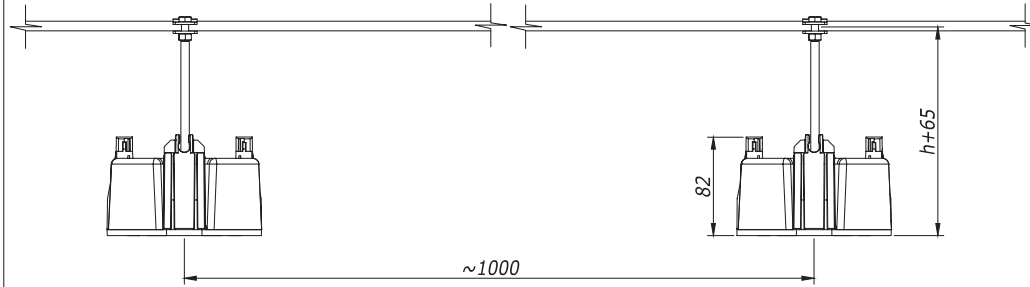
Установка проводника на кровле
Монтажный чертёж

Стадия	Лист	Листов
Р	1	12

DKC

Формат А3

Установка проводника на плоской кровле с увеличенным расстоянием от горючего основания



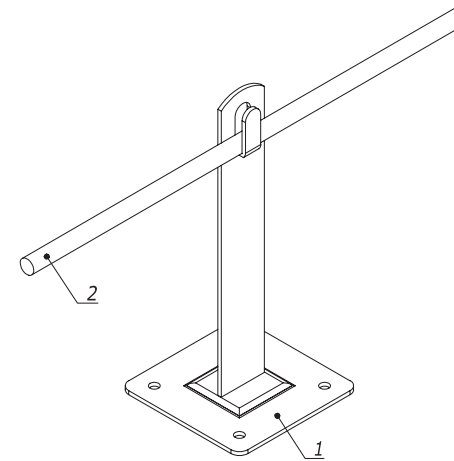
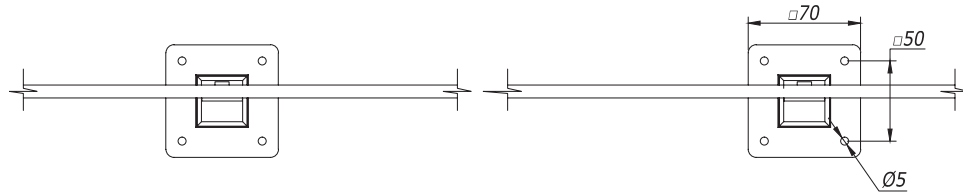
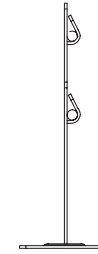
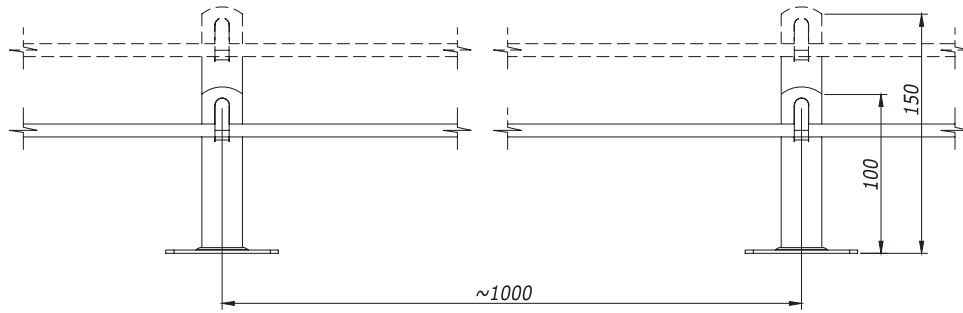
Инва. № подл.	Подпись и дата	Взам. инв. №	Поз.	Наименование	Код	Кол.	Примечание
			1	Универсальный пластиковый держатель с бетоном	ND1000		
Инва. № подл.	Подпись и дата	Взам. инв. №	2	Пруток горячеоцинкованный	NC1008/ NC1010		
			3	Фасадный держатель	ND230*		h=100;125;160;250;400

Изм.	Лист	№ докум.	Подл.	Дата

DKC-2018.J.05

Лист
2

Установка проводника на скатной кровле



1. Для крепления металлического держателя, применять кровельные саморезы.
2. Проводник крепить при помощи плоскогубцев.

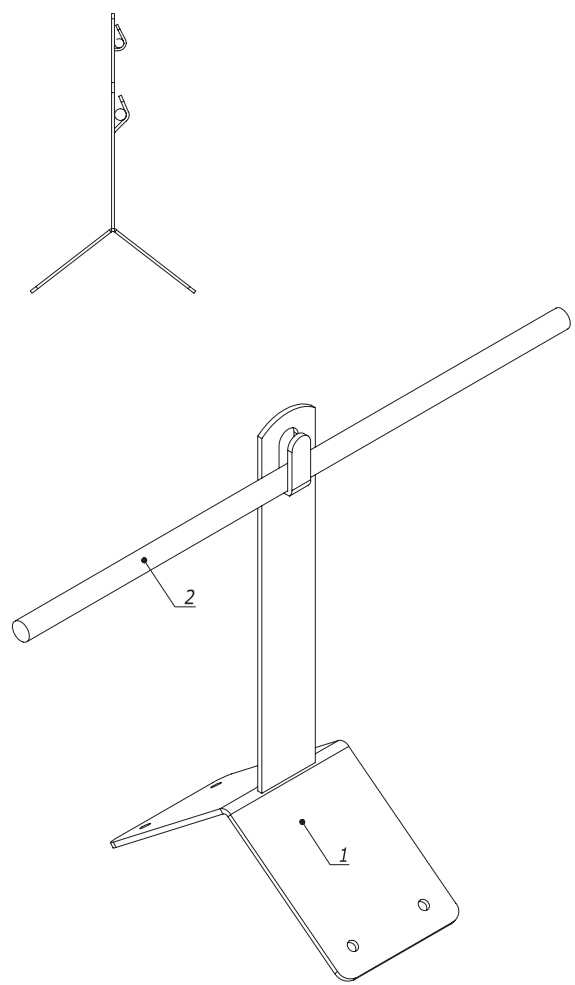
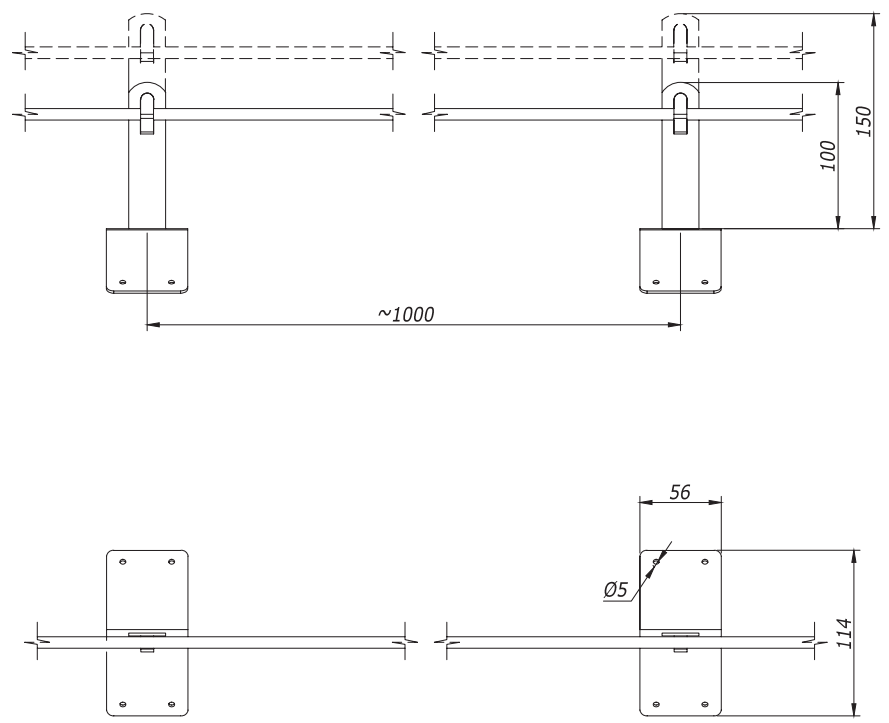
Инв. № подл.	Подпись и дата	Взам. инв. №			
Поз.	Наименование	Код	Кол.	Примечание	
1	Металлический держатель	ND2106/ ND2105			
2	Пруток горячеоцинкованный	NC1008/ NC1010			

Изм.	Лист	№ докум.	Подп.	Дата

DKC-2018.J.05

Лист
4

Установка проводника на скатной кровле



1. Для крепления металлического держателя, применять кровельные саморезы.
2. Проводник крепить при помощи плоскогубцев.

Инва. № подл. Подпись и дата Взам. инв. №

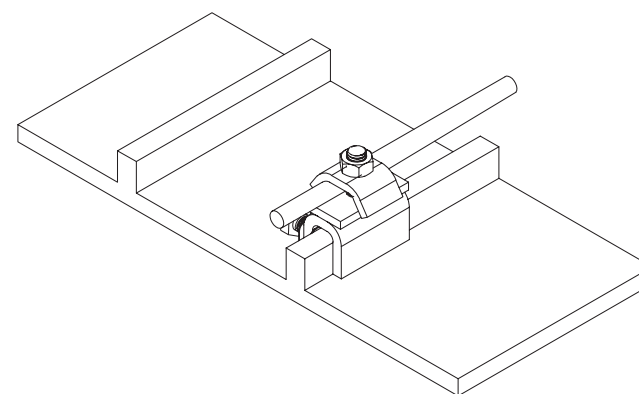
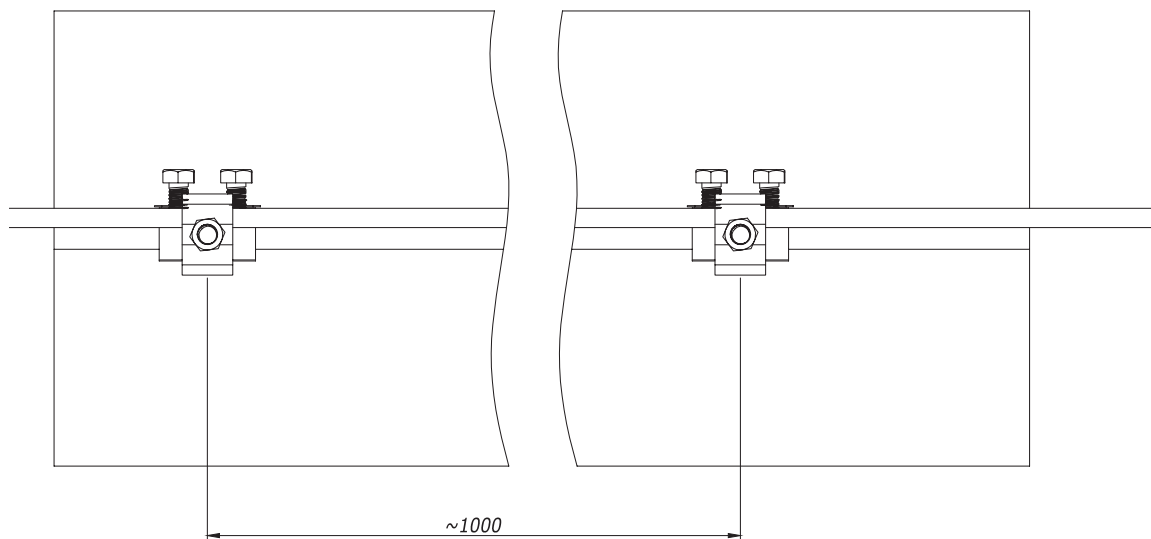
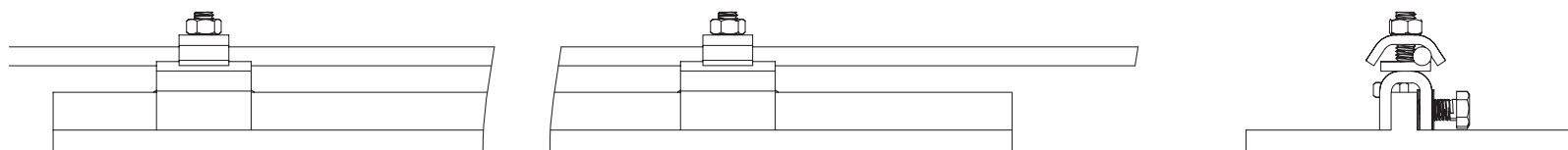
Поз.	Наименование	Код	Кол.	Примечание
1	Металлический держатель	ND2202/ ND2201		
2	Пруток горячеоцинкованный	NC1008/ NC1010		

Изм.	Лист	№ докум.	Подп.	Дата

DKC-2018.J.05

Лист
5

Крепление прутка на фальце кровли



Взам. инв. №

Подпись и дата

Инв. № подл.

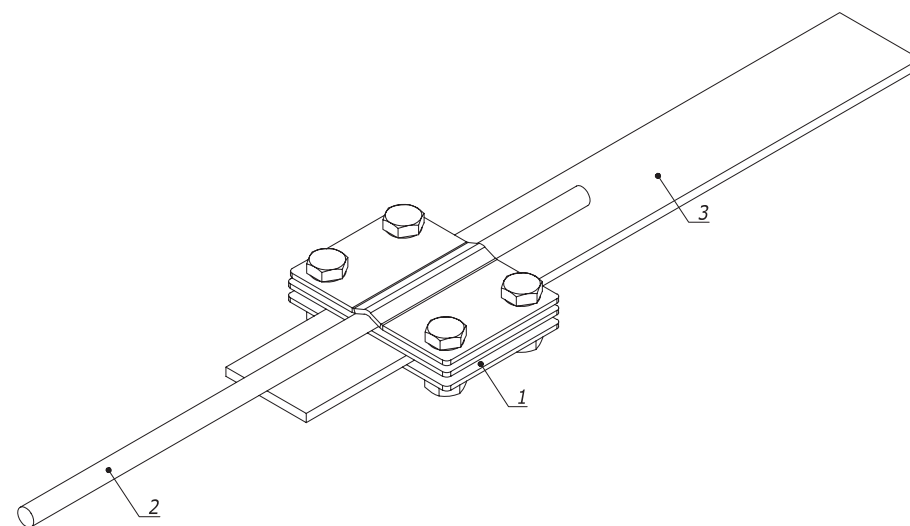
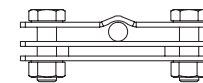
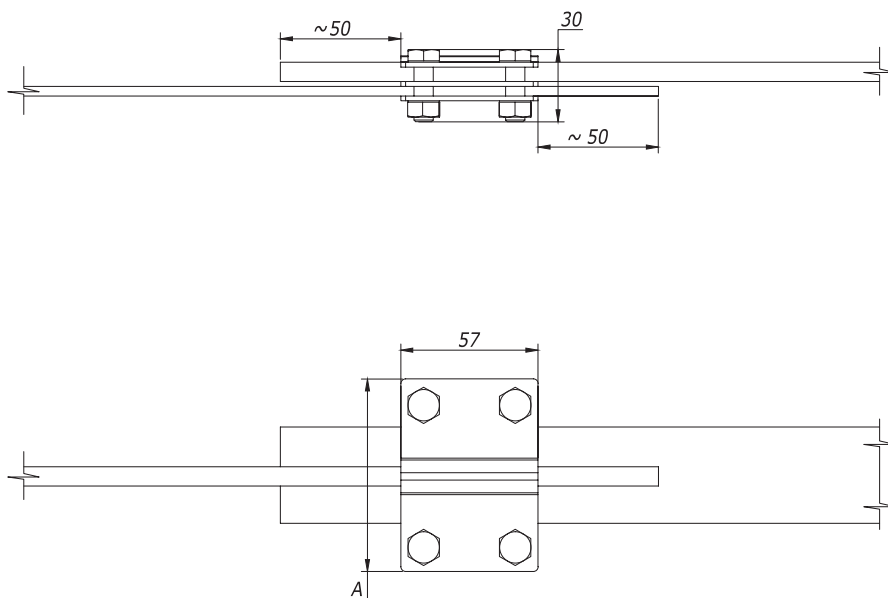
Поз.	Наименование	Код	Кол.	Примечание
1	Фальцевый зажим	ND2001/ ND2002		
2	Пруток горячеоцинкованный	NC1008/ NC1010		

Изм.	Лист	№ докум.	Подп.	Дата

DKC-2018.J.05

Лист

11



1. Ширина соединителя A=57 мм для полосы 25x4; A=80 мм для полосы 25-40x4 мм;
2. Параллельное и крестовое соединение прутка с полосой.

Взам. инв. №	Поз.	Наименование	Код	Кол.	Примечание
Подпись и дата	Соединение прутков Ø8-10/полоса 25 мм				
	1	Соединитель прутков - полоса, 57x57 мм	NG3102	1	
	2	Пруток горячеоцинкованный	NC1008/NC1010	1	
Инв. № подл.	3	Полоса 25x4, горячеоцинкованная	NC2254	1	
	Соединение прутков Ø8-10/полоса 25-40 мм				
	1	Соединитель прутков - полоса, 57x80 мм	NG3101	1	
	2	Пруток горячеоцинкованный	NC1008/NC1010	1	
	3	Полоса 40x4, горячеоцинкованная	NC2444	1	

Изм.	Кол.уч.	Лист	№ док.	Подпись	Дата
Разраб.	Тиунов И.А.				10.03.2018
Пров.	Чередищенко Г.А.				10.03.2018
Н.контр.					

DKC-2018.J.06

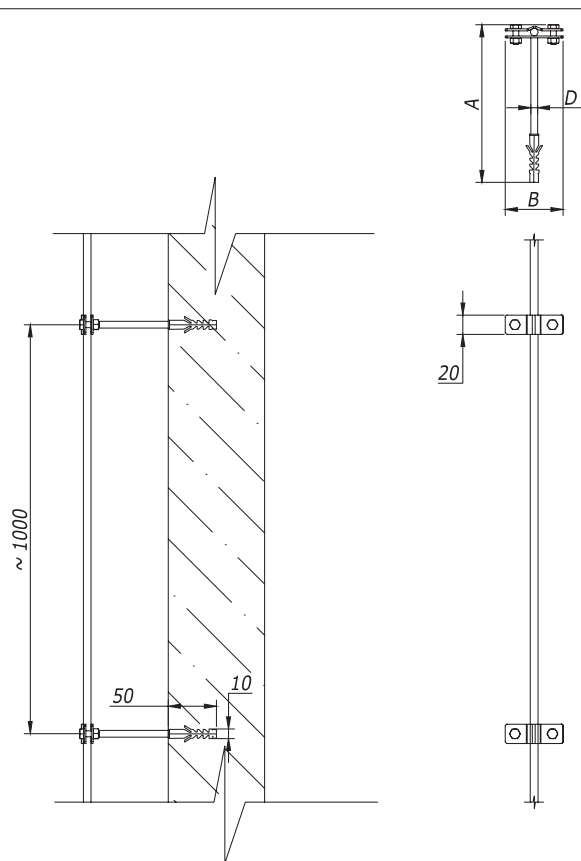
Соединения прутков - полоса

Монтажный чертеж

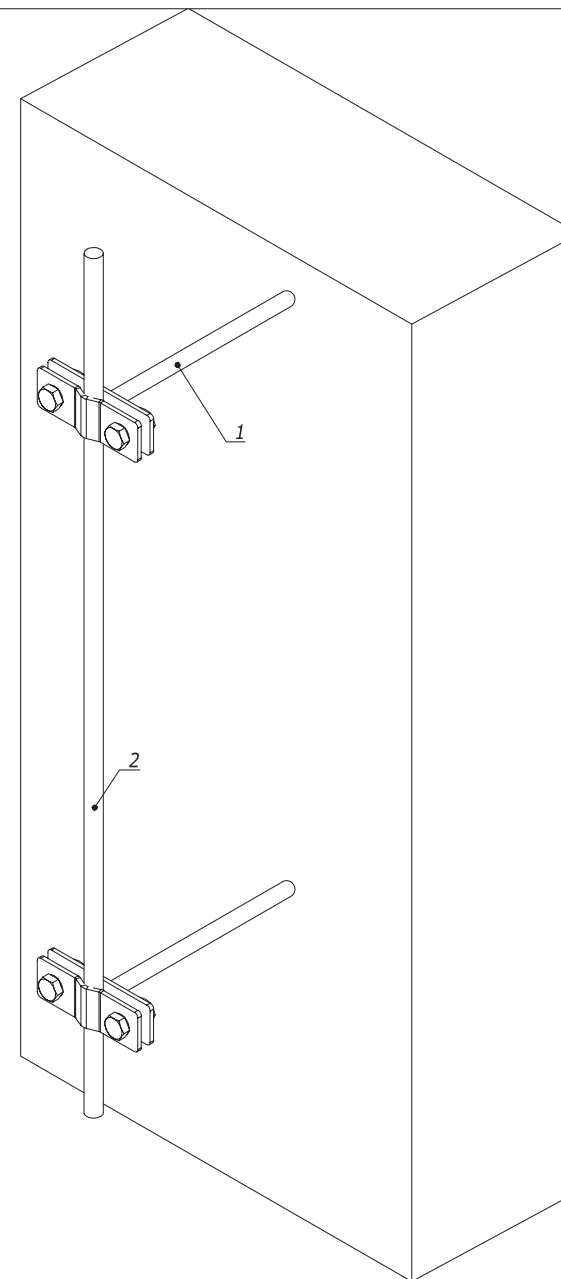
Стадия	Лист	Листов
Р		1

Формат А3

Крепление проводника



1. D=6 мм - ND2307; D=8 мм ND2306, ND2305, ND2304, ND2302



Взам. инв. №

Подпись и дата

Инв. № подл.

Поз.	Наименование	Код	Кол.	Примечание
Крепление проводников Ø8;10				
1	Фасадный держатель	ND23**	1	A=100;125;160; 250;400 B=57
2	Пруток горячеоцинкованный	NC1008/ NC1010	1	
Крепление проводника - полосы 25x4 мм				
1	Фасадный держатель	ND23**	1	A=100;125;160; 250;400 B=57
2	Полоса 25x4, горячеоцинкованная	NC2254	1	
Крепление проводника - полосы 40x4 мм				
1	Фасадный держатель	ND2301	1	A=160;B=80
2	Полоса 40x4, горячеоцинкованная	NC2444	1	

Изм.	Лист	№ докум.	Подп.	Дата

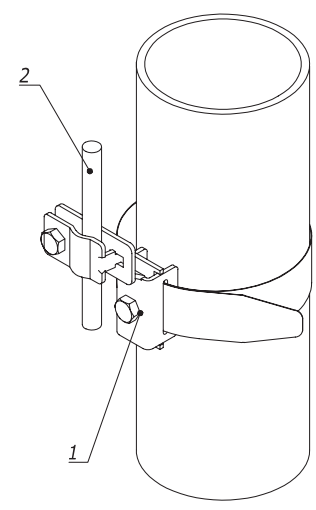
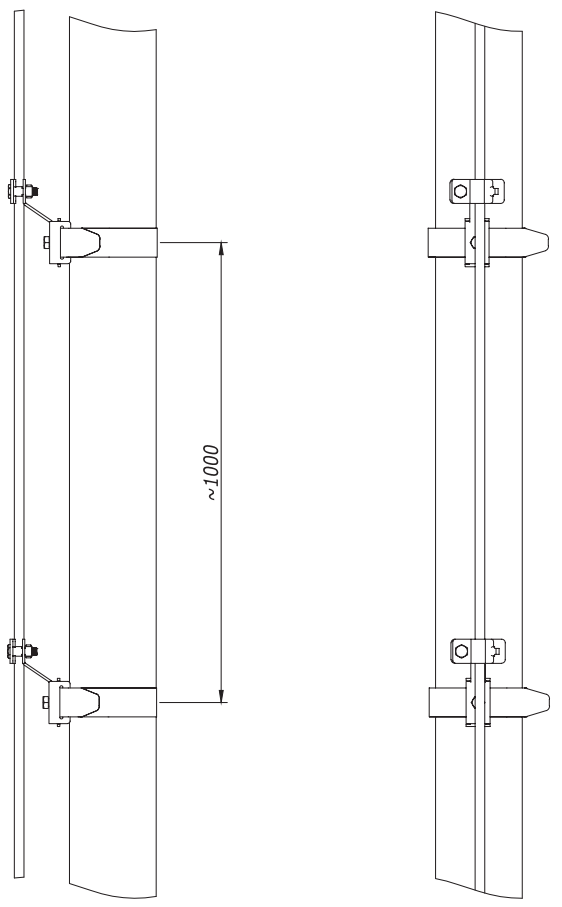
DKC-2018.J.08

Лист

5

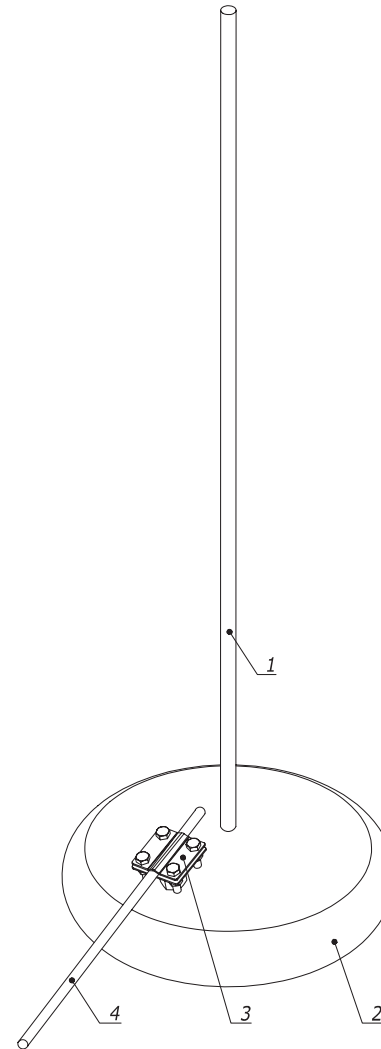
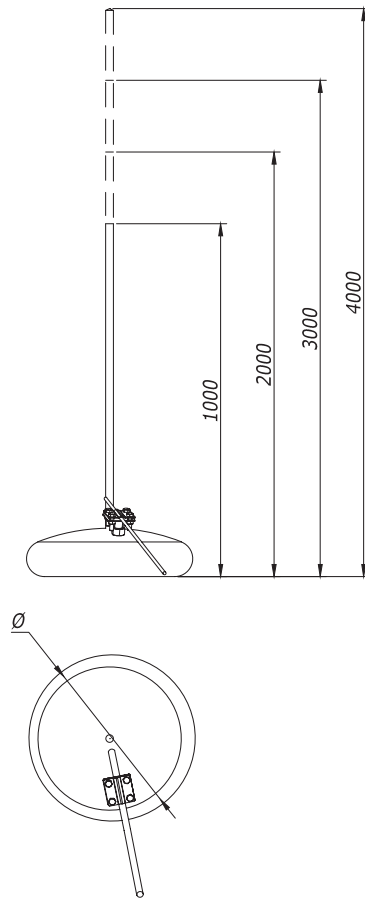
Формат А3

Крепление прутка на водосток



Инв. № подл.	Подпись и дата	Взам. инв. №

Поз.	Наименование	Код	Кол.	Примечание
1	Хомут на металлические трубы	NG3001/NG3002		
2	Пруток 8-10 мм/ полоса 25 мм	NC1008/ NC1010/NC2254		
DKC-2018.J.08				Лист
Изм.	Лист	№ докум.	Подп.	Дата
				9



Взам. инв. №	Поз.	Наименование	Код	Кол.	Примечание
Подпись и дата	Комплект молниеприемника 1; 2 м				
	1	Молниеприемный стержень 1; 2 м	NL1000/NL2000	1	
	2	Бетонное основание 20 кг	NL0345	1	Ø=345 мм
	3	Соединитель проводника для молниеприемника	NG6606	1	
	4	Пруток, горячеоцинкованный	NC1008/NC1010	1	
Инв. № подл.	Комплект молниеприемника 3; 4 м				
	1	Молниеприемный стержень	NL3000/NL4000	1	
	2	Бетонное основание, 40 кг	NL5000	1	Ø=500 мм
	3	Соединитель проводника для молниеприемника	NG6606	1	
	4	Пруток, горячеоцинкованный	NC1008/NC1010	1	

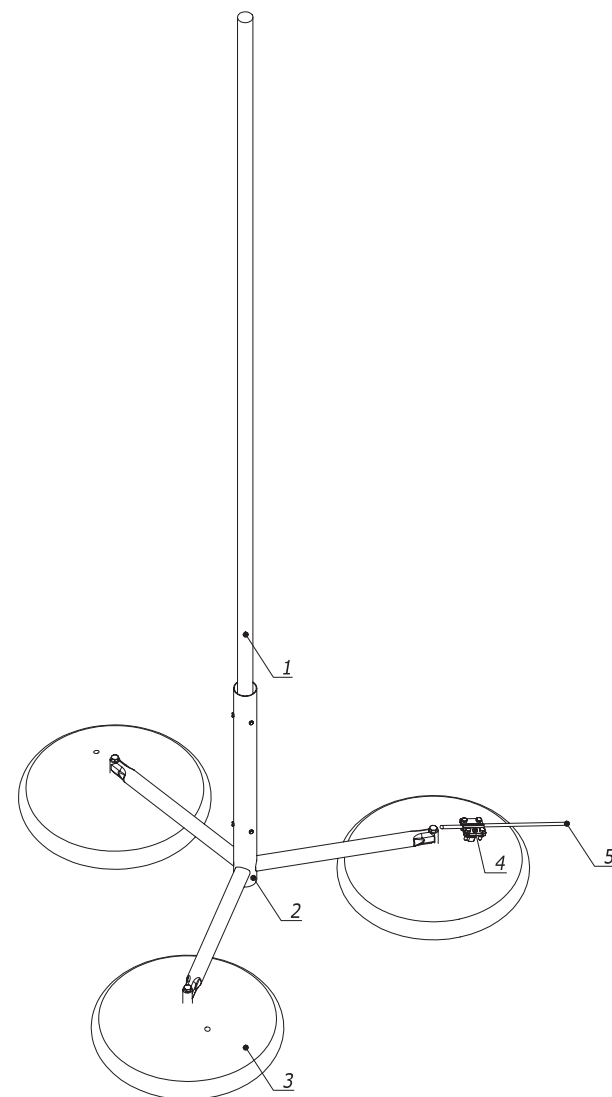
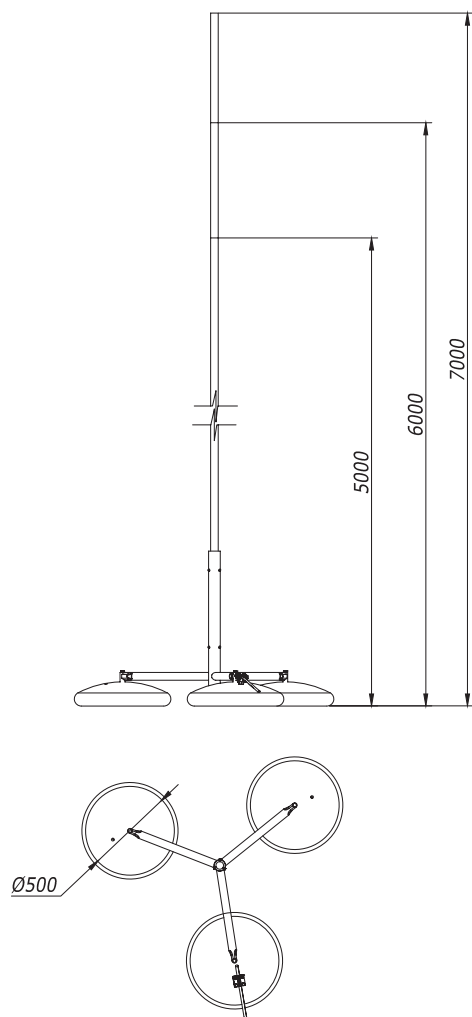
Изм.	Кол.уч.	Лист	№ док.	Подпись	Дата
Разраб.				Тиунов И.А.	10.03.2018
Пров.				Чередищенко Г.А.	10.03.2018
Н.контр.					

DKC-2018.J.12

Установка молниеприемника
на плоской кровле
Монтажный чертёж

Стадия	Лист	Листов
Р		1

Формат А3



Ивл. № подл. Подпись и дата Взам. инв. №

Поз.	Наименование	Код	Кол.	Примечание
Комплект молниеприемной мачты (длиной 5,6,7 м)				
1	Молниеприемная мачта	NL5000/ NL6000/ NL7000	1	
2	Тренога для молниеприемной мачты	NL0700	1	
3	Бетонное основание, 40 кг	NL0500	3	
4	Соединитель проводника для молниеприемника	NG6606	1	
5	Пруток, горячеоцинкованный	NC1008/NC1010	1	

Изм.	Кол.уч.	Лист	№ док.	Подпись	Дата
Разраб.	Тюунов И.А.			<i>[Signature]</i>	10.03.2018
Пров.	Чередищенко Г.А.			<i>[Signature]</i>	10.03.2018
Н.контр.					

DKC-2018.J.13

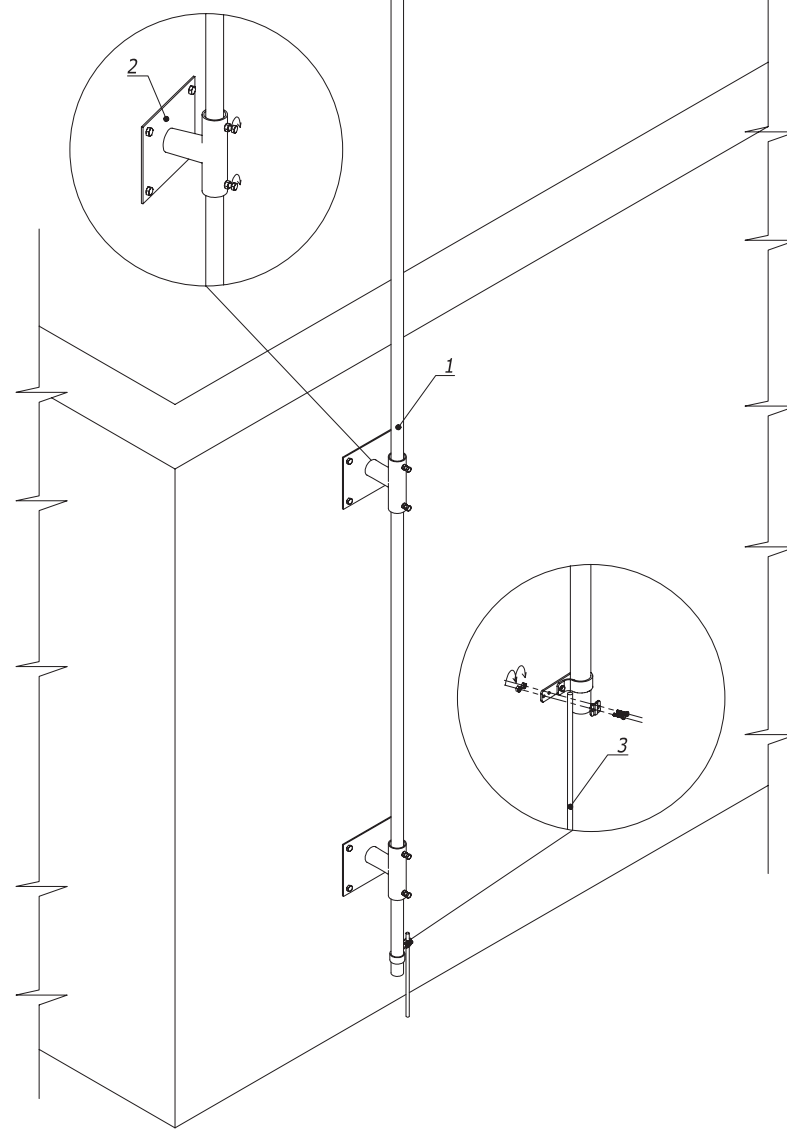
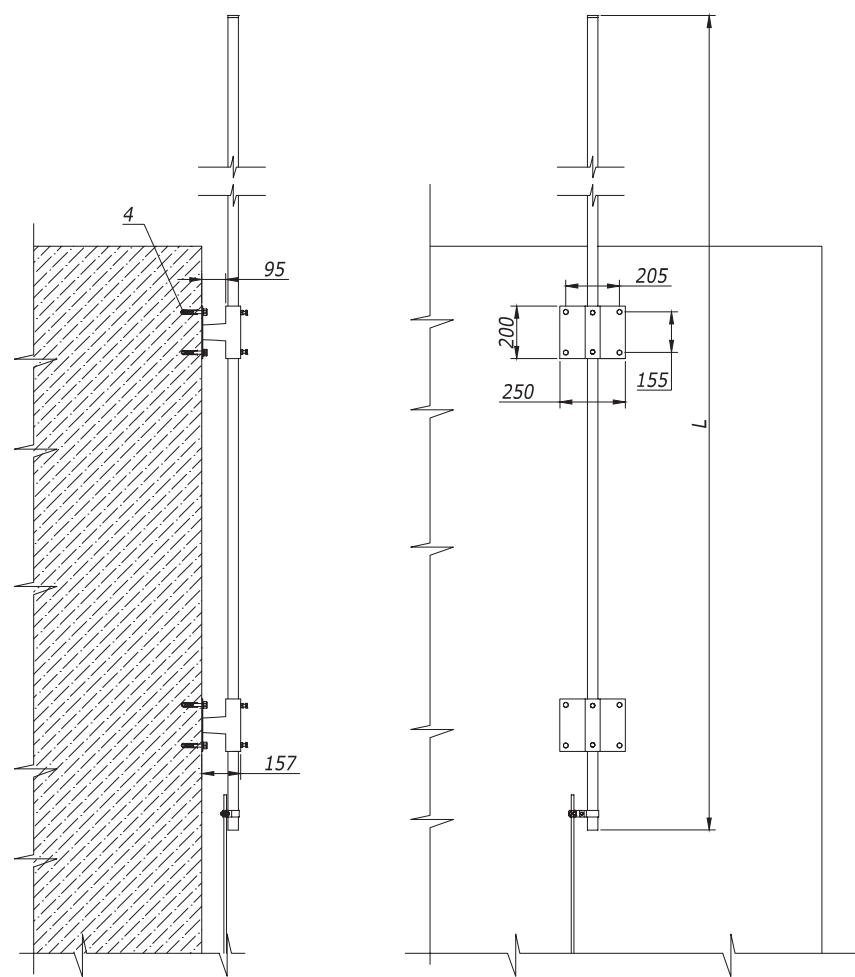
Установка молниеприемной мачты на плоской кровле
Монтажный чертёж

Стадия	Лист	Листов
Р		1

DKC

Формат А3

Установка молниеприемной мачты на вертикальной поверхности



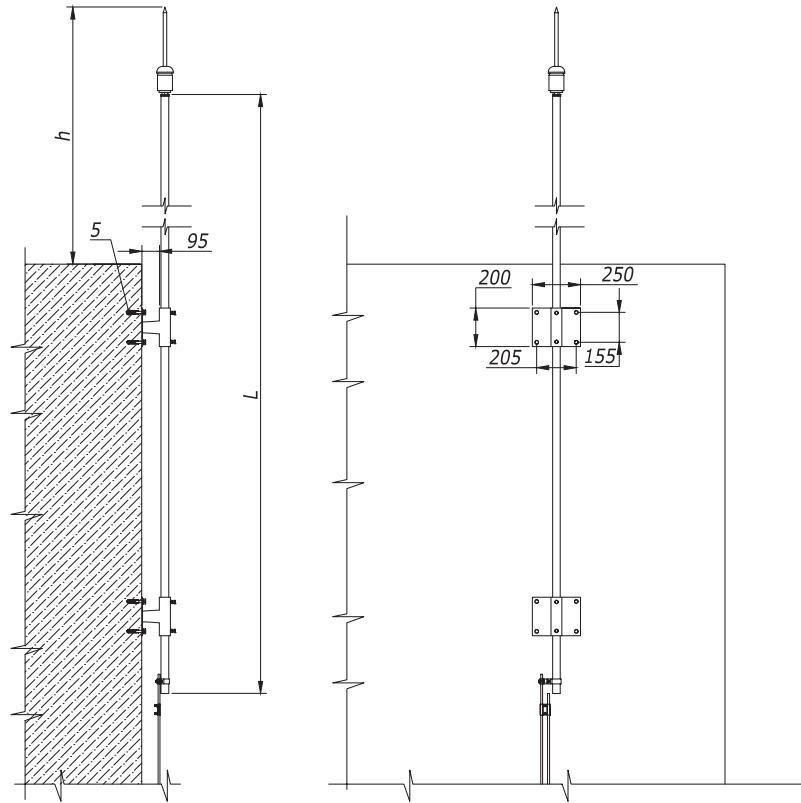
Изм. № подл. Подпись и дата Взам. инв. №

Поз.	Наименование	Код	Кол.	Примечание
1	Молниеприемная мачта	NL****	1	L=5000;6000; 7000 мм
2	Настенный держатель молниеприемной мачты, 52 мм	NL0100	2	
3	Пруток горячеоцинкованный	NC10**	1	
4	Стандартный анкер со шпилькой М10	CM441060	8	

Изм.	Лист	№ докум.	Подп.	Дата

DKC-2018.J.14

Лист
2



1. *h* - высота над защищаемым объектом согласно МЭК 62305-2

Взам. инв. №	Поз.	Наименование	Код	Кол.	Примечание
Инв. № подл.	1	Молниеприемная мачта	NL****	1	L=5000;6000; 7000 мм
	2	Соединитель ESE молниеприемник - мачта	NG6607	1	
	3	ESE молниеприемник	NI100**	1	
	4	Настенный держатель молниеприемной мачты, 52 мм	NL0100	2	
	5	Стандартный анкер со шпилькой М10	CM441060	8	
	6	Пруток горячеоцинкованный	NC10**	2	
	7	Параллельный зажим	NG3108	1	

					DKC-2018.J.15			
Изм.	Кол.уч.	Лист	№ док.	Подпись	Дата	Установка активной молниезащиты Монтажный чертёж		
Разраб.	Тиунов И.А.				10.03.2018			
Пров.	Чередищенко Г.А.				10.03.2018			
Н.контр.								
						Стадия	Лист	Листов
						Р		1
						Формат А3		