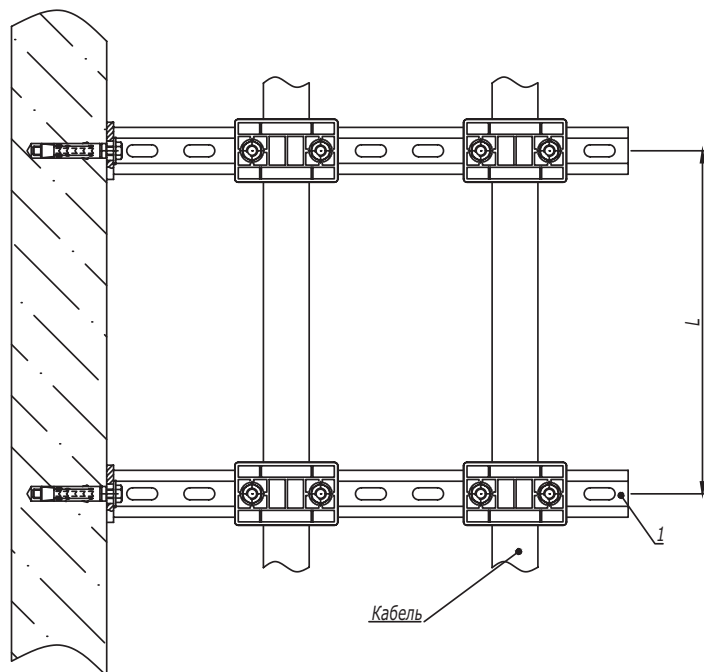
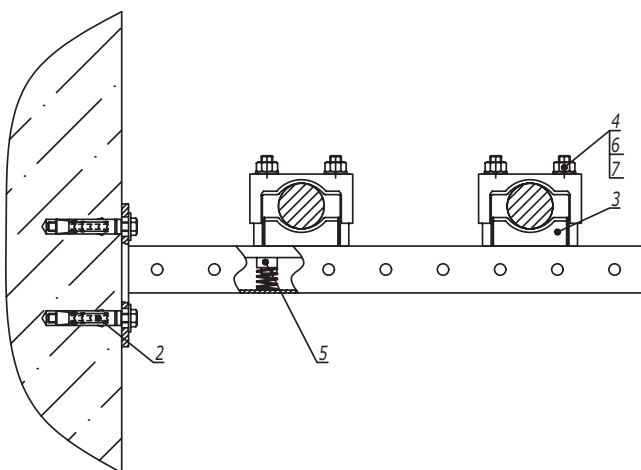


Держатель ВНР-20 (тип 1)



Кабель

1. L - расстояние между точками подвеса выбирается в зависимости от нагрузки в диапазоне от 500 до 1000 мм.



Изм. № подл. Подпись и дата Взаим. инв. №

| Поз. | Наименование | Код | Кол. | Примечание |
|------|---|-----------------|------|----------------|
| 1 | Консоль ВВР-41 | | 2 | |
| 2 | Стандартный анкер с болтом | | 4 | DKC-2018.M5.01 |
| 3 | Кабельный держатель ВНР-20 | ВНР2004/ВНР2006 | 4 | |
| 4 | Шпилька М10х150 | СМ201015 | 8 | |
| 5 | Гайка для подвешивания профиля (с удлиненной пружиной) М10х40 | СМ161000 | 8 | |
| 6 | Шайба с узкими полями М10 | СМ241000 | 8 | |
| 7 | Гайка шестигранная М10 | СМ111000 | 8 | |

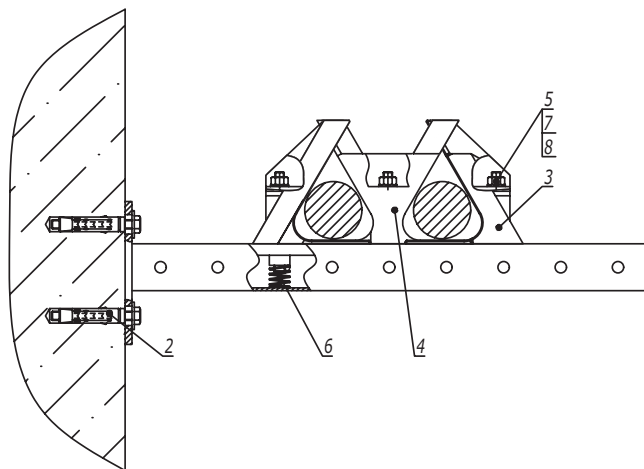
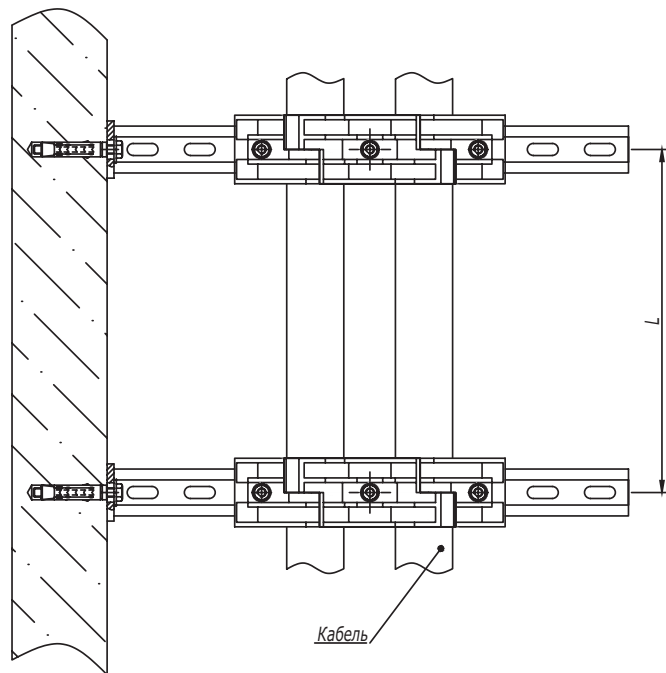
DKC-2018.B5.29

| Изм. | Кол.уч. | Лист | №док. | Подпись | Дата |
|------------|------------------|------|-------|---------|-------|
| Разработал | Тиунов И.А. | | | | 09.18 |
| Проверил | Чередищенко Г.А. | | | | 09.18 |
| Утвердил | Дядичко А.В. | | | | 09.18 |

Горизонтальная прокладка кабелей при помощи полиамидных кабельных держателей ВНР

| Стадия | Лист | Листов |
|--------|------|--------|
| | 1 | 5 |

Держатель BHR-10



1. L- расстояние между точками подвеса выбирается в зависимости от нагрузки в диапазоне от 500 до 1000 мм.

| Поз. | Наименование | Код | Кол. | Примечание |
|------|---|----------|------|----------------|
| 1 | Консоль ВВР-41 | | 2 | |
| 2 | Стандартный анкер с болтом | | 4 | DKC-2018.M5.01 |
| 3 | Кабельный держатель для крепления в треугольник, д. 30-40 мм, тип 1 | BHR1004 | 2 | |
| 4 | Кабельный держатель для крепления в треугольник, д. 30-40 мм, тип 2 | BHR1104 | 2 | |
| 5 | Шпилька М8х100 | CM200810 | 6 | |
| 6 | Гайка для подвешивания профиля (с удлиненной пружиной) М8х40 | CM160800 | 6 | |
| 7 | Шайба с узкими полями М8 | CM240800 | 6 | |
| 8 | Гайка шестигранная М8 | CM110800 | 6 | |

DKC-2018.B5.29

Лист

2

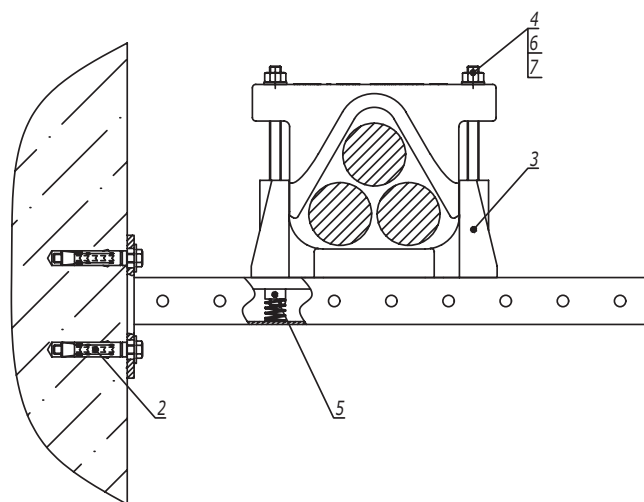
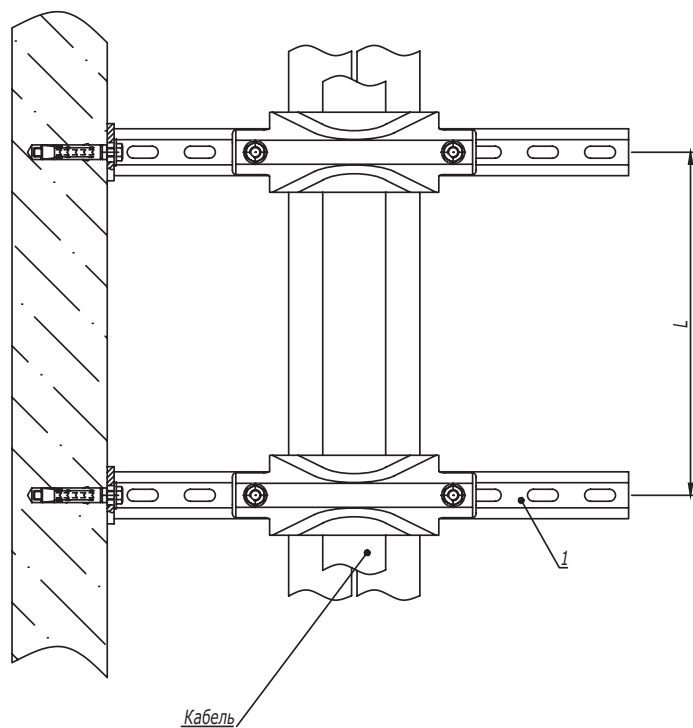
Взаим. инв. №

Подпись и дата

Инв. № подл.

Изм. Кол.уч. Лист №доку. Подпись Дата

Держатель ВНР-35

Таблица 1
Подбор шпильки

| Код держателя | Размер шпильки | Код шпильки |
|---------------|----------------|-------------|
| ВНР3505 | M12x200 | СМ201220 |
| ВНР3507 | M12x250 | СМ201225 |

1. L- расстояние между точками подвеса выбирается в зависимости от нагрузки в диапазоне от 500 до 1000 мм.

| Поз. | Наименование | Код | Кол. | Примечание |
|------|---|-----------------|------|----------------|
| 1 | Консоль ВВР-41 | | 2 | |
| 2 | Стандартный анкер с болтом | | 4 | DKC-2018.M5.01 |
| 3 | Кабельный держатель ВНР-35 | ВНР3505/ВНР3507 | 2 | |
| 4 | Шпилька | | 4 | См. таблицу 1 |
| 5 | Гайка для подвешивания профиля (с удлиненной пружиной) M12x40 | СМ161200 | 4 | |
| 6 | Шайба с узкими полями M12 | СМ241200 | 4 | |
| 7 | Гайка шестигранная M12 | СМ111200 | 4 | |

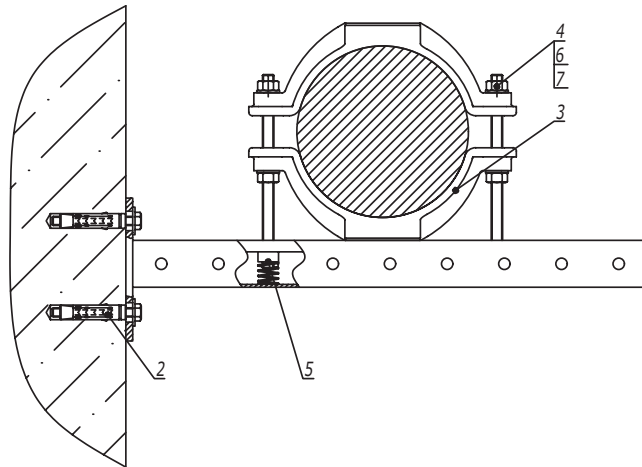
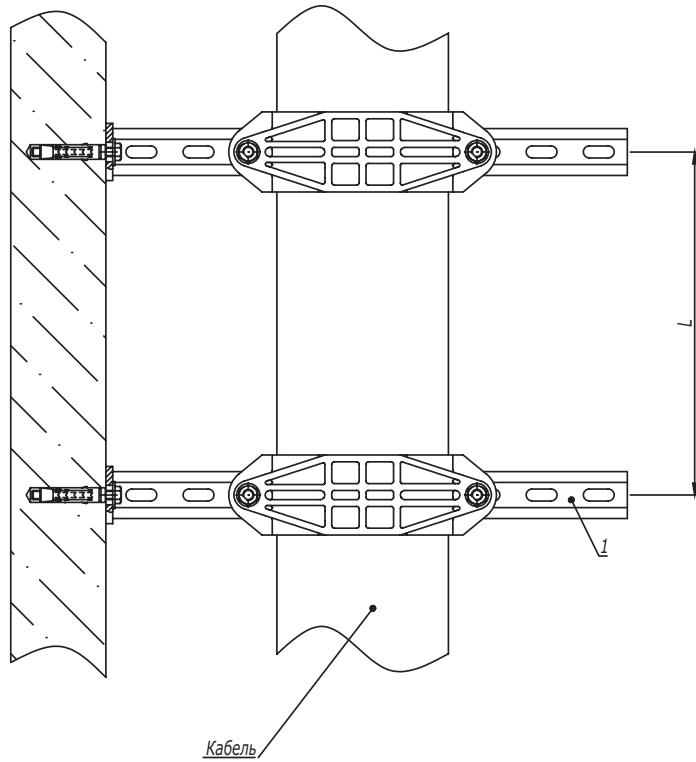
Изм. № подл. Подпись и дата Взаим. инв. №

Изм. Кол.уч. Лист №докум. Подпись Дата

DKC-2018.B5.29

Лист
3

Держатель ВНР-20 (тип 2)

Таблица 1
Подбор шпильки

| Код держателя | Размер шпильки | Код шпильки |
|---------------|----------------|-------------|
| VNR2009 | M12x150 | CM201215 |
| VNR2010 | M12x150 | CM201215 |
| VNR2012 | M12x200 | CM201220 |
| VNR2015 | M12x200 | CM201220 |

1. L - расстояние между точками подвеса выбирается в зависимости от нагрузки в диапазоне от 500 до 1000 мм.

| Поз. | Наименование | Код | Кол. | Примечание |
|------|---|-------------------------------------|------|----------------|
| 1 | Консоль ВВР-41 | | 2 | |
| 2 | Стандартный анкер с болтом | | 4 | DKC-2018.M5.01 |
| 3 | Кабельный держатель ВНР-20 | VNR2009/VNR2010/ VNR2012/VNR2015 | 2 | |
| 4 | Шпилька | | 4 | См. таблицу 1 |
| 5 | Гайка для подвешивания профиля (с удлиненной пружиной) M12x40 | CM161200 | 4 | |
| 6 | Шайба с узкими полями M12 | CM241200 | 8 | |
| 7 | Гайка шестигранная M12 | CM111200 | 8 | |

DKC-2018.B5.29

Лист

4

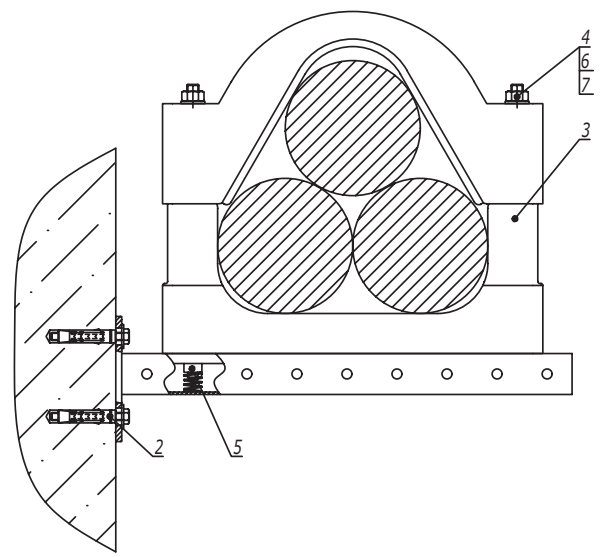
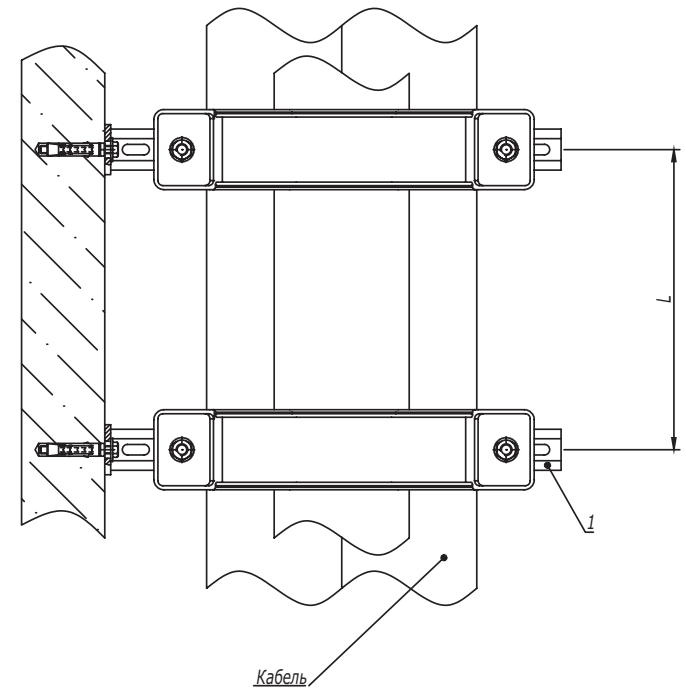
Инов. № подл.

Подпись и дата

Взаим. инв. №

Изм. Кол.уч. Лист №докум. Подпись Дата

Держатель ВНР-40



1. L- расстояние между точками подвеса выбирается в зависимости от нагрузки в диапазоне от 500 до 1000 мм.

Инь. № подл. | Подпись и дата | Взаим. инв. №

| Поз. | Наименование | Код | Кол. | Примечание |
|------|---|-----------------------------|------|----------------|
| 1 | Консоль ВВР-41 | | 2 | |
| 2 | Стандартный анкер с болтом | | 4 | DKC-2018.M5.01 |
| 3 | Кабельный держатель ВНР-40 | VNR4009/VNR4011/ VNR4013 | 2 | |
| 4 | Шпилька M12x300 | CM201230 | 4 | |
| 5 | Гайка для подвешивания профиля (с удлиненной пружиной) M12x40 | CM161200 | 4 | |
| 6 | Шайба с узкими полями M12 | CM241200 | 4 | |
| 7 | Гайка шестигранная M12 | CM111200 | 4 | |