

V-образное крепление к профнастилу

Таблица 1
Выбор болта

Поз.	Наименование	Ширина профнастила	
		50 мм	100 мм
2	Болт М10 DIN 933	СМ081070	СМ081012

- Порядок крепления:
 - Просверлить отверстия в профнастиле диаметром 12 мм;
 - Установить болт в отверстия крепления и профнастила;
 - Затянуть гайку до прилегания крепления к профнастилу.
- Используется с профнастилом шириной 50-100 мм.

Таблица 2
Выбор шпильки

Поз.	Наименование	Код	
		Для крепления М8 (СМ330800)	Для крепления М10 (СМ331000)
5	Шайба кузовная DIN 9021	СМ240800	СМ241000
6	Гайка шестигранная DIN 934	СМ110800	СМ111000
7	Шпилька DIN 975/976	СМ200801	СМ201001

Поз.	Наименование	Код	Кол.	Примечание
1	Крепление к профнастилу V-образное	СМ33****	1	
2	Болт М10 DIN 933	СМ0810**	1	См. табл. 1
3	Шайба кузовная Ø10 DIN 9021	СМ121000	1	
4	Гайка М10 DIN 934	СМ111000	1	
5	Шайба с узкими полями DIN 125	СМ24****	1	
6	Гайка DIN 934	СМ11****	1	См. табл. 2
7	Шпилька DIN 975/976	СМ20****	1	
8	Профнастил			

DKC-2018.M5.03

Изм.	Кол.уч.	Лист	№докум.	Подпись	Дата
Разработал	Тиунов И.А.				09.18
Проверил	Чередищенко Г.А.				09.18
Утвердил	Дядичко А.В.				09.18

Крепление к профнастилу

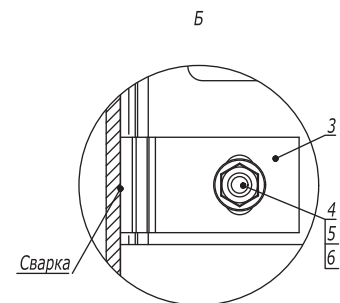
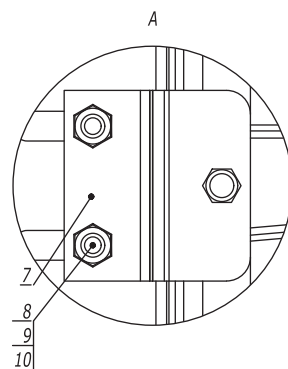
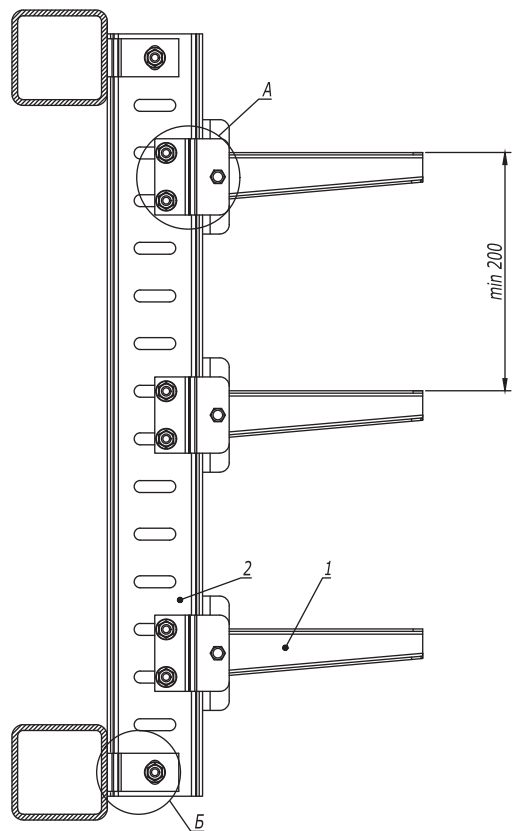
Стадия	Лист	Листов
	1	2

Взаим. инв. №

Подпись и дата

Инв. № подл.

Стойка из I-образного профиля и ВРМ-50



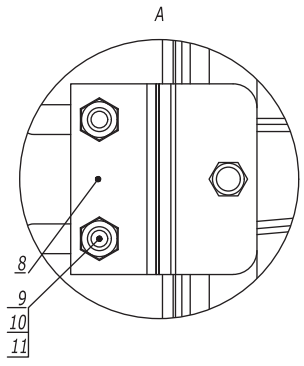
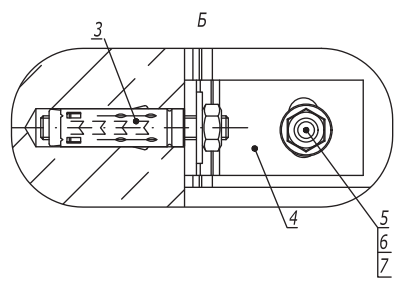
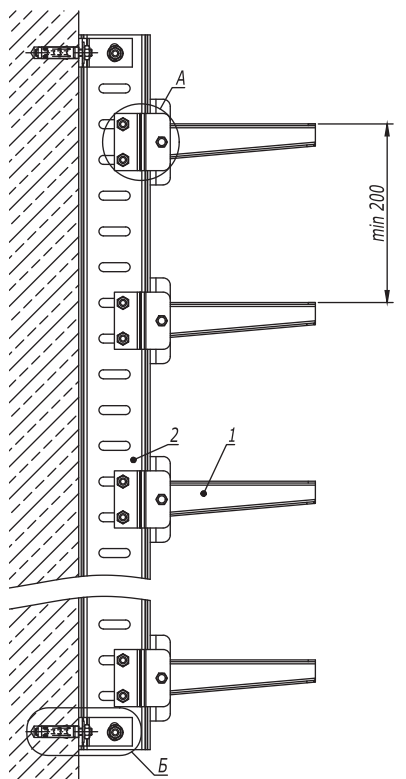
Поз.	Наименование	Код	Кол.	Примечание	
1	Консоль ВВН-75	ВВН75**	n		
2	Профиль ВРМ-50	ВРМ5010HDZ	1		
3	Пластина для крепления I-образного профиля к стене	ВМД2032HDZ	4		
4	Болт с шестигранной головкой M12x40 DIN 933	СМ081240HDZ	2		
5	Гайка с насечкой M12 DIN 6923	СМ101200HDZ	2		
6	Шайба M12 DIN 125	СМ241200HDZ	2		
7	Соединительная пластина для консоли ВВН-75		n		
8	Болт с шестигранной головкой M10x35 DIN 933		n-3	Поставляется в комплекте с консолью	
9	Гайка шестигранная M10 DIN 934		n-3		
10	Шайба M10 DIN 125		n-3		
				Лист	
DKC-2018.B5.20				3	
Изм.	Кол.уч.	Лист	№док.	Подпись	Дата

Взаим. инв. №

Подпись и дата

Инв. № подл.

Стойка из I-образного профиля
Консоль ВВН-75



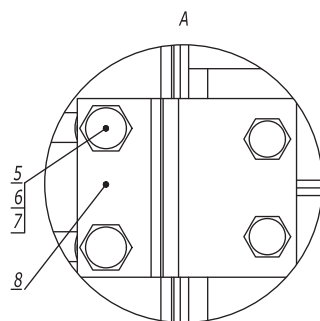
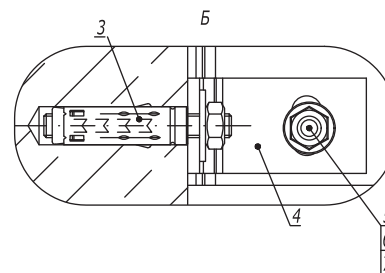
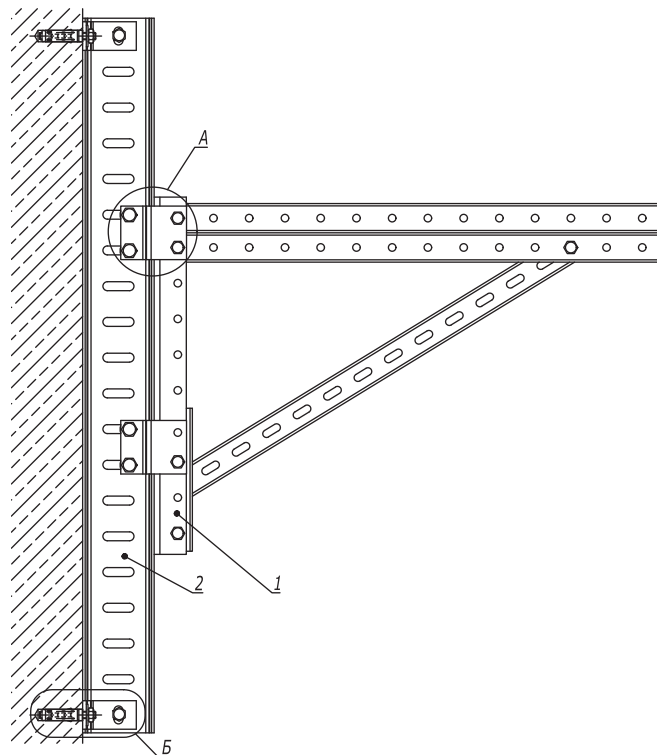
Поз.	Наименование	Код	Кол.	Примечание
1	Консоль ВВН-75	ВВН75**	n	
2	Профиль ВРМ-50	ВРМ50**	1	
3	Анкер стандартный со шпилькой М10	СМ441060	4	DKC-2018.М5.01
4	Пластина для крепления I-образного профиля к стене	ВМД2032HDZ	4	
5	Болт с шестигранной головкой М12х40 DIN 933	СМ081240HDZ	2	
6	Гайка с насечкой М12 DIN 6923	СМ101200HDZ	2	
7	Шайба М12 DIN 125	СМ241200	2	
8	Соединительная пластина для консоли ВВН-75		n	
9	Болт с шестигранной головкой М10х35 DIN 933		n-3	Поставляется в комплекте с консолью
10	Гайка шестигранная М10 DIN 934		n-3	
11	Шайба М10 DIN 125		n-3	

DKC-2018.В5.21

Инов. № подл. Подпись и дата Взаим. инв. №

Изм. Кол.уч. Лист №док. Подпись Дата

Стойка из I-образного профиля
Консоль BBD-41



Поз.	Наименование	Код	Кол.	Примечание
1	Консоль BBD-41	BBD41**	1	
2	Профиль ВРМ-50	ВРМ50**	1	
3	Анкер стандартный со шпилькой М10	СМ441060	4	DKC-2018.М5.01
4	Пластина для крепления I-образного профиля к стене	ВМД2032НДЗ	4	
5	Болт с шестигранной головкой М12х40 DIN 933	СМ081240НДЗ	6	
6	Гайка с насечкой М12 DIN 6923	СМ101200НДЗ	6	
7	Шайба М12 DIN 125	СМ241200	6	
8	Соединительная пластина для консоли BBD-41	ВМД2001НДЗ	2	

DKC-2018.B5.21

Лист

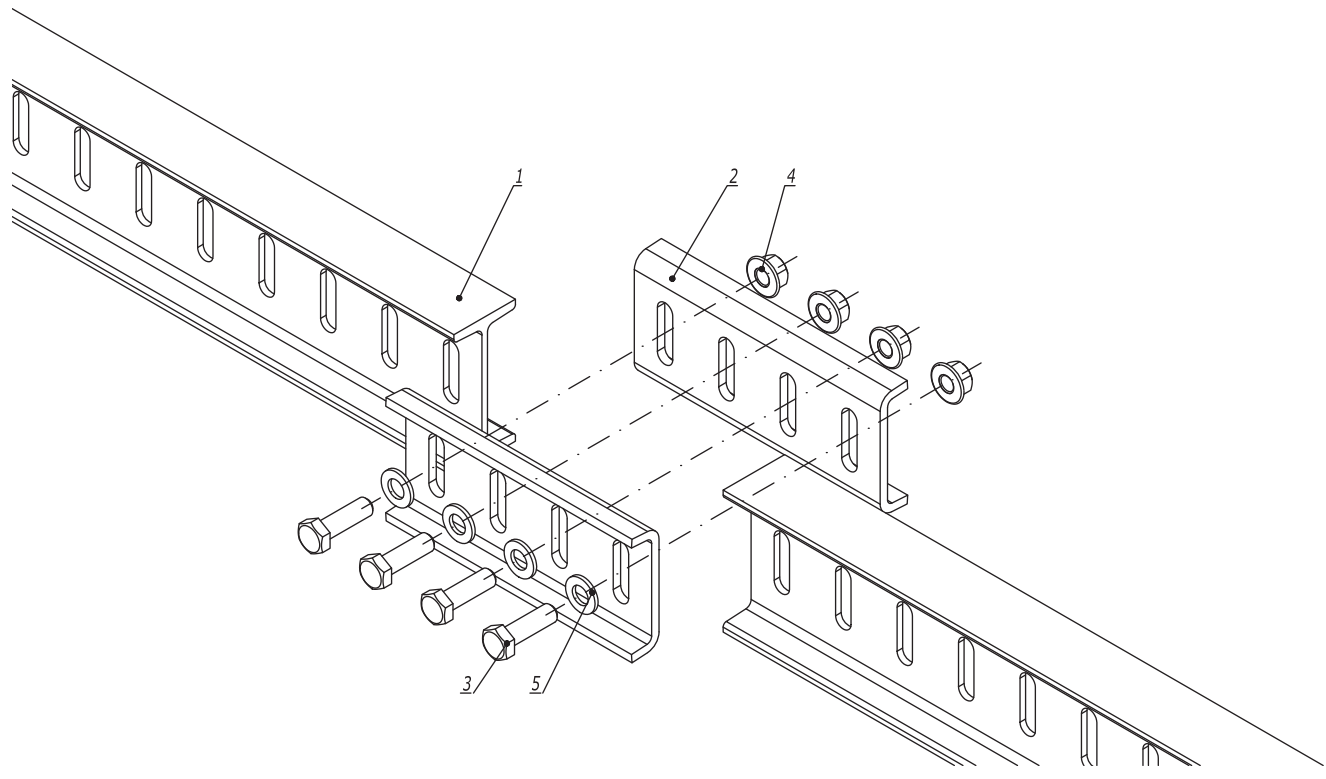
4

Взаим. инв. №

Подпись и дата

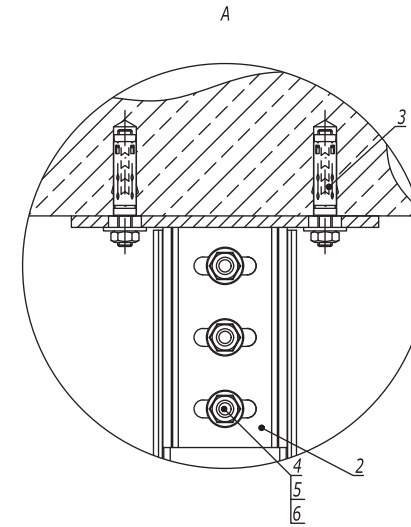
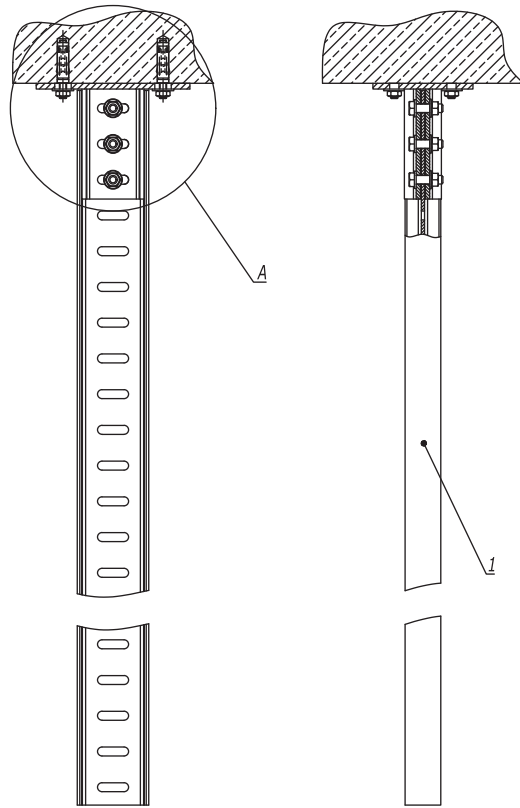
Инв. № подл.

Изм.	Кол.уч.	Лист	№док.	Подпись	Дата

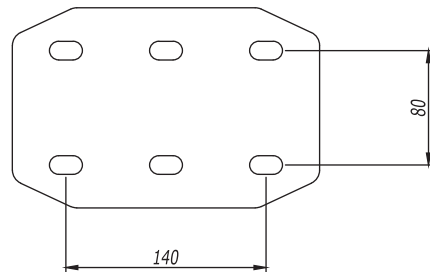


Инв. № подл.
 Подпись и дата
 Взаим. инв. №

Поз.	Наименование	Код	Кол.	Примечание					
1	Профиль ВРМ-50	ВРМ50**							
2	Пластина для соединения профиля ВРМ-50 встык	ВМД2011НДЗ	2						
3	Болт с шестигранной головкой М12х40 DIN 933	СМ081240НДЗ	4						
4	Гайка с насечкой М12 DIN 6923	СМ101200НДЗ	4						
5	Шайба М12 DIN 125	СМ241200НДЗ	4						
DKC-2018.B5.26									
Изм.	Кол.уч.	Лист	№ док.	Подпись	Дата	Продольное соединение I-образных профилей 	Стадия	Лист	Листов
Разработал				Тиунов И.А.	09.18				1
Проверил				Чередищенко Г.А.	09.18				
Утвердил				Дядичко А.В.	09.18				



Установочные размеры

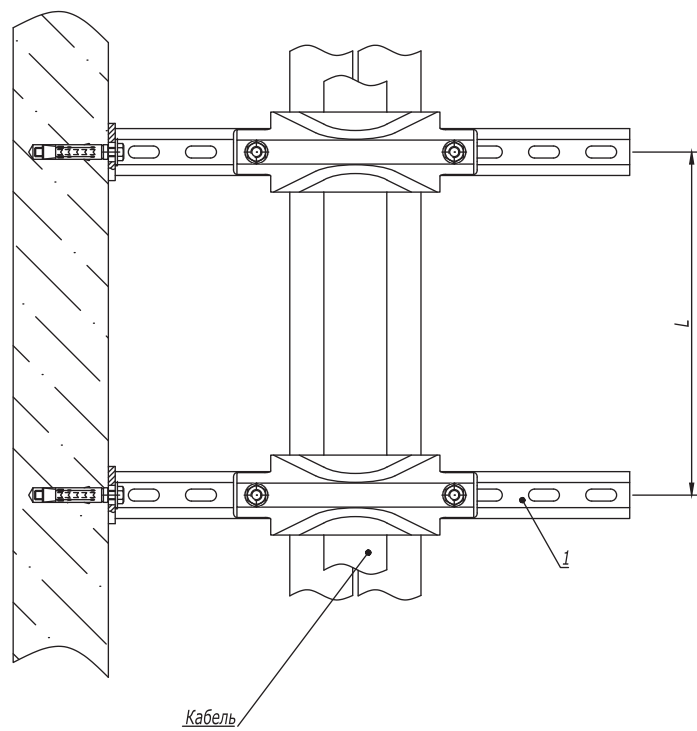


Поз.	Наименование	Код	Кол.	Примечание					
1	Профиль ВРМ-50	ВРМ50**							
2	Крепление к потолку BSF-50	BSF5001HDZ	1						
3	Стандартный анкер со шпилькой M10	СМ441060	4	DKC-2018.M5.01					
4	Болт с шестигранной головкой M12x40 DIN 933	СМ081240HDZ	3						
5	Гайка с насечкой M12 DIN 6923	СМ101200HDZ	3						
6	Шайба M12 DIN 125	СМ241200HDZ	3						
DKC-2018.B5.27									
Изм.	Кол.уч.	Лист	№док.	Подпись	Дата	Крепление I-образного профиля к полу/потолку	Стадия	Лист	Листов
Разработал	Тиунов И.А.				09.18				1
Проверил	Чередищико Г.А.				09.18				
Утвердил	Дядичко А.В.				09.18				



Инов. № подл. Подпись и дата Взаим. инв. №

Держатель BHR-35



Кабель

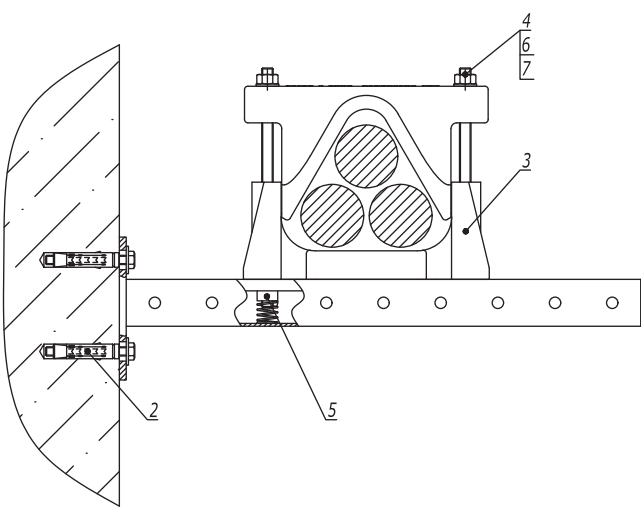


Таблица 1
Подбор шпильки

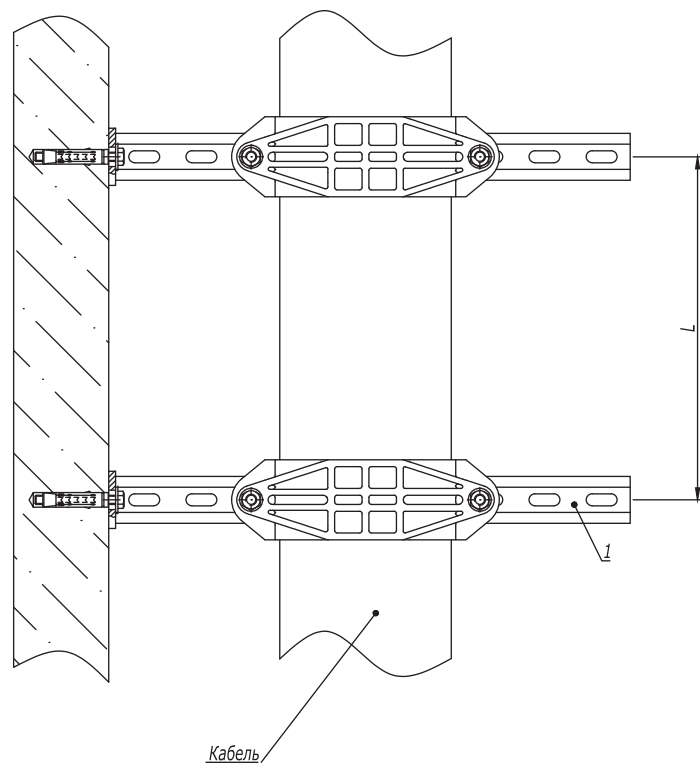
Код держателя	Размер шпильки	Код шпильки
BHR3505	M12x200	CM201220
BHR3507	M12x250	CM201225

1. L- расстояние между точками подвеса выбирается в зависимости от нагрузки в диапазоне от 500 до 1000 мм.

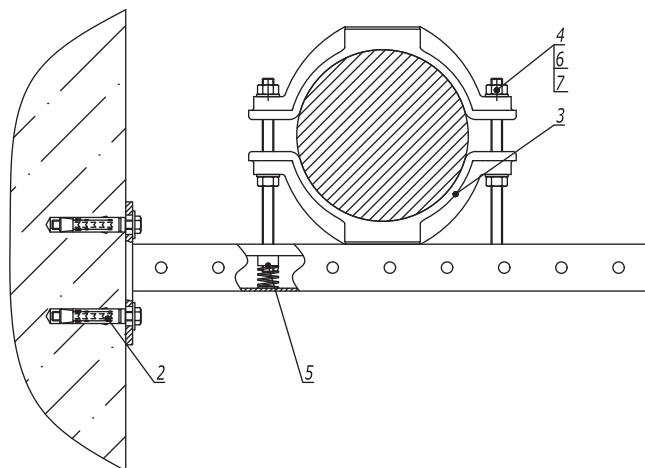
Инва. № подл. Подпись и дата Взаим. инв. №

Поз.	Наименование	Код	Кол.	Примечание
1	Консоль ВВР-41		2	
2	Стандартный анкер с болтом		4	DKC-2018.M5.01
3	Кабельный держатель BHR-35	BHR3505/BHR3507	2	
4	Шпилька		4	См. таблицу 1
5	Гайка для подвешивания профиля (с удлиненной пружиной) M12x40	CM161200	4	
6	Шайба с узкими полями M12	CM241200	4	
7	Гайка шестигранная M12	CM111200	4	
				Лист
DKC-2018.B5.29				3
Изм.	Кол.уч.	Лист	№ док.	Подпись Дата

Держатель ВНР-20 (тип 2)



Кабель

Таблица 1
Подбор шпильки

Код держателя	Размер шпильки	Код шпильки
VNR2009	M12x150	CM201215
VNR2010	M12x150	CM201215
VNR2012	M12x200	CM201220
VNR2015	M12x200	CM201220

1. L- расстояние между точками подвеса выбирается в зависимости от нагрузки в диапазоне от 500 до 1000 мм.

Поз.	Наименование	Код	Кол.	Примечание
1	Консоль ВВР-41		2	
2	Стандартный анкер с болтом		4	DKC-2018.M5.01
3	Кабельный держатель ВНР-20	VNR2009/VNR2010/ VNR2012/VNR2015	2	
4	Шпилька		4	См. таблицу 1
5	Гайка для подвешивания профиля (с удлиненной пружиной) M12x40	CM161200	4	
6	Шайба с узкими полями M12	CM241200	8	
7	Гайка шестигранная M12	CM111200	8	

Инов. № подл.
Подпись и дата
Взаим. инв. №

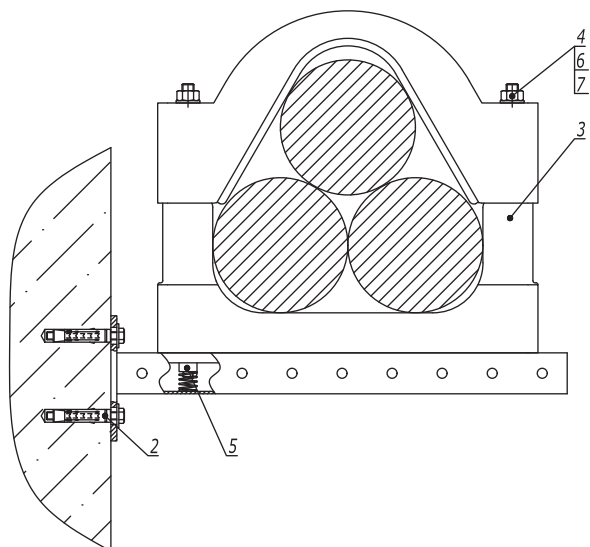
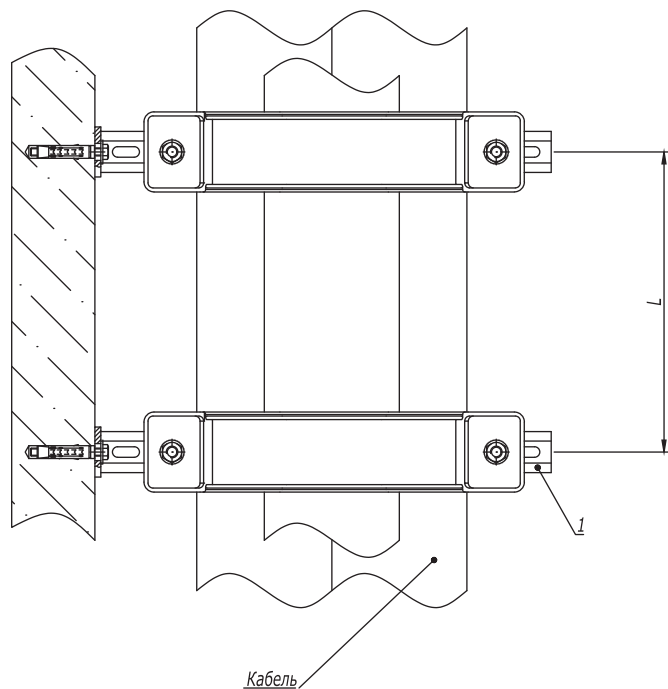
Изм. Кол.уч. Лист №док. Подпись Дата

DKC-2018.B5.29

Лист

4

Держатель ВНР-40



1. L - расстояние между точками подвеса выбирается в зависимости от нагрузки в диапазоне от 500 до 1000 мм.

Поз.	Наименование	Код	Кол.	Примечание
1	Консоль ВВР-41		2	
2	Стандартный анкер с болтом		4	DKC-2018.M5.01
3	Кабельный держатель ВНР-40	ВНР4009/ВНР4011/ ВНР4013	2	
4	Шпилька М12х300	СМ201230	4	
5	Гайка для подвешивания профиля (с удлиненной пружиной) М12х40	СМ161200	4	
6	Шайба с узкими полями М12	СМ241200	4	
7	Гайка шестигранная М12	СМ111200	4	

DKC-2018.B5.29

Лист

5

Инов. № подл.

Подпись и дата

Взаим. инв. №

Изм. Кол.уч. Лист № док. Подпись Дата