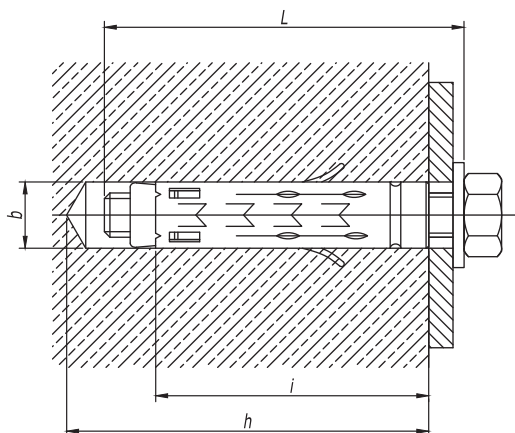
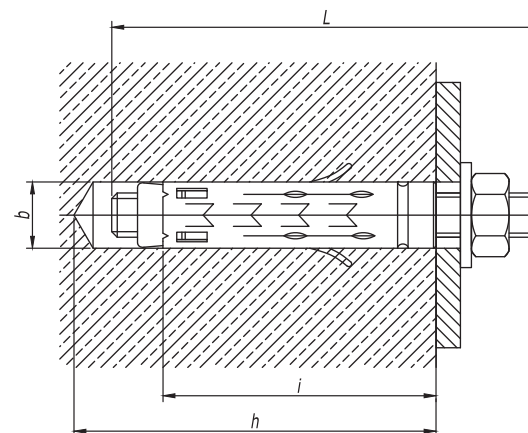


Анкер усиленный с болтом (тип 3)



Диаметр резьбы	Длина резьбы болта L, мм	Диаметр сверла b, мм	Длина гильзы i, мм	Глубина бурения h, мм	Код анкера
M6	55	12	30	45	CM460645
M8	60	14	35	50	CM460850
M10	80	16	43	58	CM461065
M12	90	20	55	70	CM461275

Анкер усиленный со шпилькой (тип 4)



Диаметр резьбы	Длина шпильки L, мм	Диаметр сверла b, мм	Длина гильзы i, мм	Глубина бурения h, мм	Код анкера
M6	60	12	30	45	CM470645
M8	70	14	35	50	CM470850
M10	90	16	43	58	CM471065
M12	100	20	55	70	CM471275

Взаим. инв. №

Подпись и дата

Инв. № подл.

1. Характеристики материалов см. в каталоге ДКС.
2. Порядок крепления:
  - а) Просверлить и очистить отверстие. Установить анкер в отверстие;
  - б) Установить монтируемую деталь и зафиксировать ее с помощью болта (шпильки и гайки);
  - в) Расклинить анкер, затянув болт (гайку).
3. Усиленный анкер с болтом CM46\*\* можно заменить комплектом из усиленного анкера CM45\*\*, шайбой кузовной DIN 9021 CM12\*\* и болтом DIN 933 CM08\*\*.
4. Усиленный анкер со шпилькой CM47\*\* можно заменить комплектом из усиленного анкера CM45\*\*, шпилькой DIN 975/976 CM20\*\*, шайбой DIN 9021 CM12\*\*, гайкой DIN 934 CM11\*\*.

Изм.	Кол.уч.	Лист	№ док.	Подпись	Дата

DKC-2018.M5.01

Лист  
2

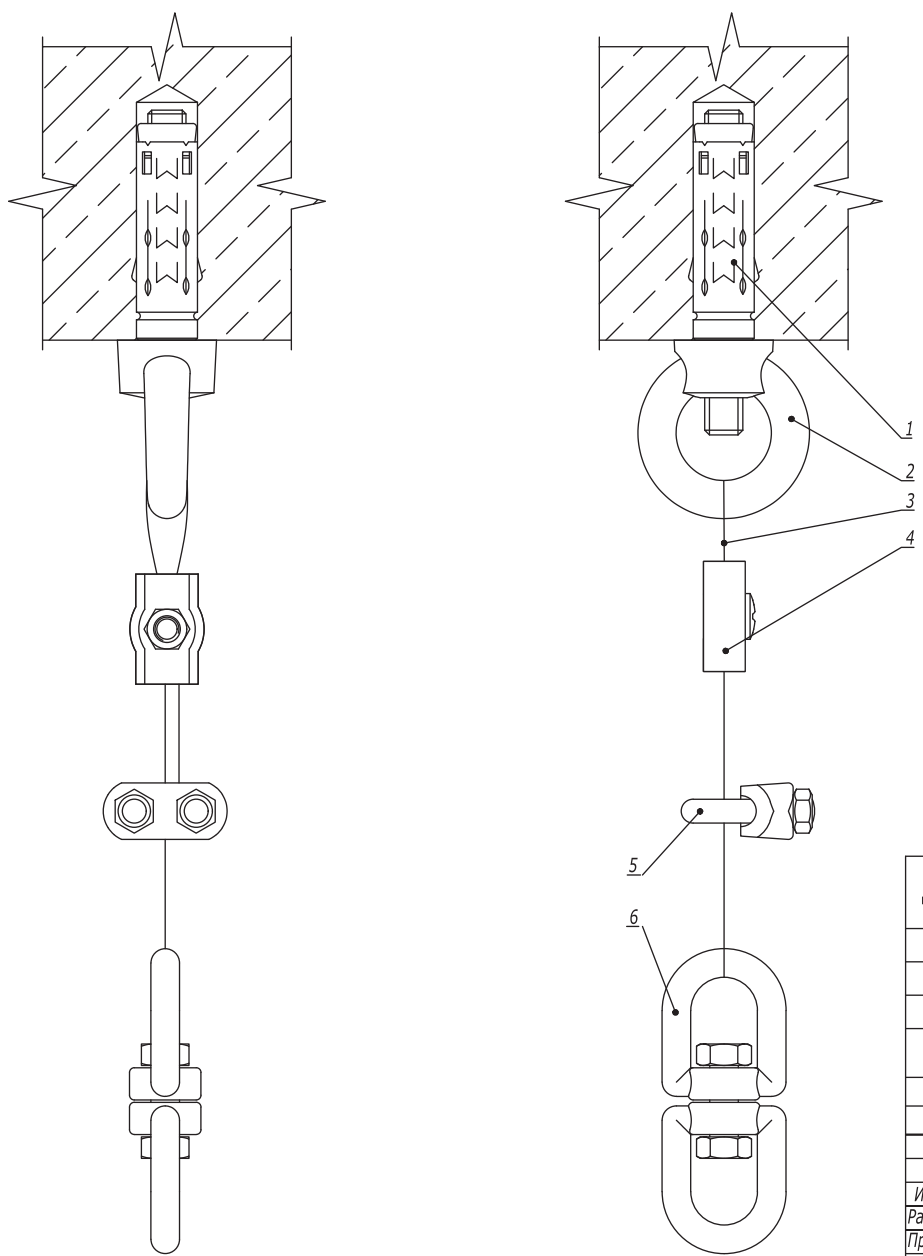


Таблица 1  
Выбор крепежа

Размерность резьбы	Код рым-болта	Рабочая нагрузка, кг	Стандартный анкер со шпилькой	Усиленный анкер со шпилькой
M6	CM609006	50	CM440645	CM470645
M8	CM609008	100	CM440850	CM470850
M10	CM609010	170	CM441060	CM471065
M12	CM609012	240	CM441274	CM471275

1. Количество элементов в спецификации указано на один подвес.

Поз.	Наименование	Код	Кол.	Примечание
1	Анкер со шпилькой/усиленный анкер со шпилькой		1	См. табл. 1
2	Рым-гайка DIN 582	CM6255**	1	
3	Трос стальной DIN 3055	CM6255**	1	
4	Зажим для троса Simplex/Duplex	CM6220**/ CM6230**	1	
5	Зажим для троса DIN 741	CM624**	1	
6	Вертлюг	CM633**/CM632**	1	

DKC-2018.M5.07

Изм.	Кол.уч.	Лист	№ док.	Подпись	Дата
Разработал		Тиунов И.А.		<i>[Signature]</i>	09.18
Проверил		Чередищиченко Г.А.		<i>[Signature]</i>	09.18
Утвердил		Дядичко А.В.		<i>[Signature]</i>	09.18

Крепление рым-гайки к потолку

Стадия	Лист	Листов
		1

**DKC**

Инов. № подл. Подпись и дата Взаим. инов. №