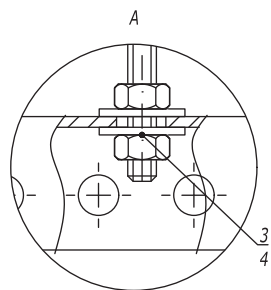
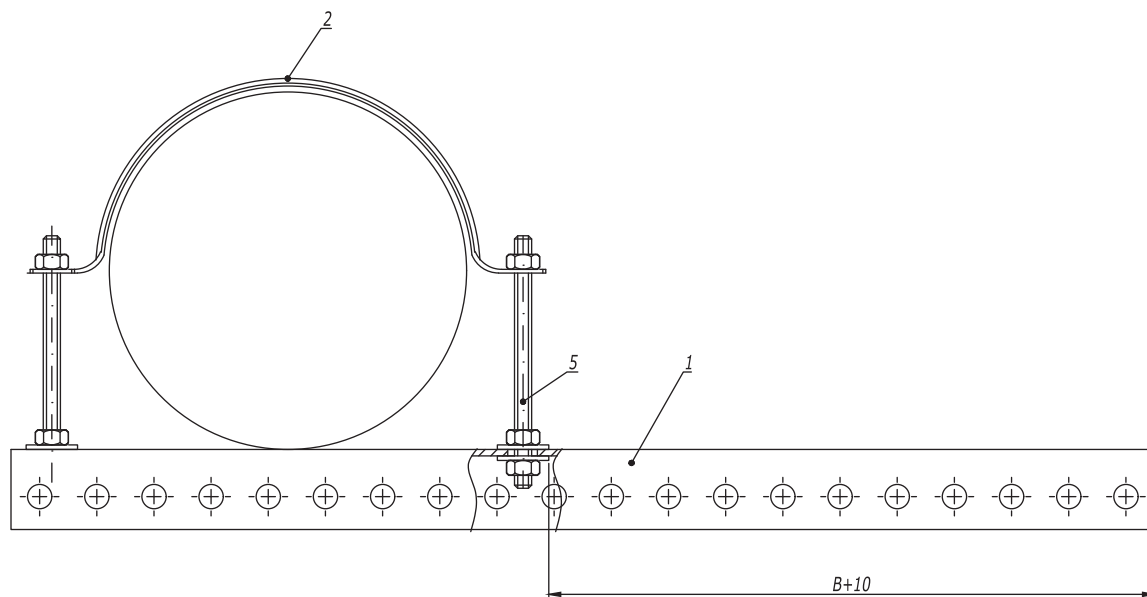


Опора вдоль круглой балки



1. B - ширина используемых лотков.

| Поз. | Наименование | Код | Кол. | Примечание |
|------|-----------------------------------|-----------------------|------|------------------------|
| 1 | Профиль ВРМ-29 | ВРМ29** | 1 | |
| 2 | Хомут для тяжелых нагрузок ВНТ-30 | ВНТ3*** | 1 | разделить на две части |
| 3 | Гайка шестигранная М6 DIN 934 | СМ110600 | 4 | |
| 4 | Шайба кузовная М6 DIN 9021 | СМ240600 | 4 | |
| 5 | Шпилька резьбовая М6 DIN 975/976 | СМ200601/ СМ200601 | | |

Инов. № подл. Подпись и дата Взаим. инв. №

DKC-2018.B5.16

Лист
2

Изм. Кол.уч. Лист №док. Подпись Дата