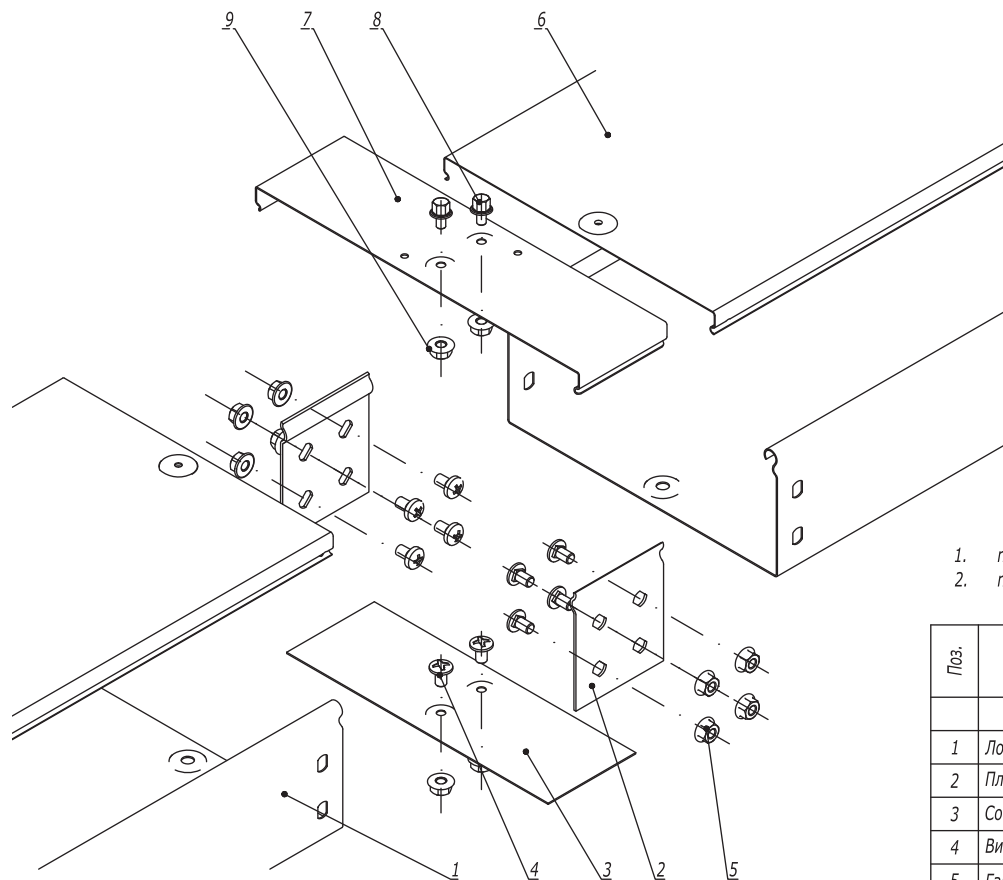


1. * - пластины необходимо подгибать наружу и вставлять в перфорацию ответной части лотка.
2. n=1 для высоты борта 50 мм.
3. n=2 для высоты борта 80, 100 мм.

Инв. № подл. Подпись и дата Взаим. инв. №

Поз.	Наименование	Код	Кол.	Примечание	
<i>Комплектация для лотка</i>					
1	Лоток кабельный		2		
2	Винт с крестообразным шлицем М6х10	СМ010610	n·2+1		
3	Гайка с насечкой М6 DIN 6923	СМ100600	n·2+1		
<i>Комплектация для лотка</i>					
4	Крышка на лоток		1		
5	Винт для электрического соединения М5	СМ030508	1		
DKC-2018.S5.01					
Изм.	Кол.уч.	Лист	№докум.	Подпись	Дата
Разработал	Тиунов И.А.			<i>[Signature]</i>	09.18
Проверил	Черединыченко Г.А.			<i>[Signature]</i>	09.18
Утвердил	Дядичко А.В.			<i>[Signature]</i>	09.18
Соединение лотка "папа-мама"			Стадия	Лист	Листов
					1
			DKC		



1. $n=1$ для высоты борта 50 мм.
2. $n=2$ для высоты борта 80, 100 мм.

Поз.	Наименование	Код	Кол.	Примечание
<u>Комплектация для лотка</u>				
1	Лоток кабельный		2	
2	Пластина крепежная GTO		2	
3	Соединительная накладка CGB		1	
4	Винт с крестообразным шлицем M6x10	CM010610	$n \cdot 4 + 2$	
5	Гайка с насечкой M6 DIN 6923	CM100600	$n \cdot 4 + 2$	
<u>Комплектация для крышки</u>				
6	Крышка на лоток		2	
7	Соединительная накладка CGC		1	
8	Винт для электрического соединения M5x8	CM030508	2	
9	Гайка с насечкой M5 DIN 6923	CM100500	2	

DKC-2018.S5.02

Изм.	Кол.уч.	Лист	№докум.	Подпись	Дата
Разработал	Тиунов И.А.			<i>[Signature]</i>	09.18
Проверил	Чердиченко Г.А.			<i>[Signature]</i>	09.18
Утвердил	Дядичко А.В.			<i>[Signature]</i>	09.18

Соединение лотков в местах одностипных окончаний

Стадия	Лист	Листов
	1	2

Формат А3

Инв. № подл. Подпись и дата Взаим. инв. №