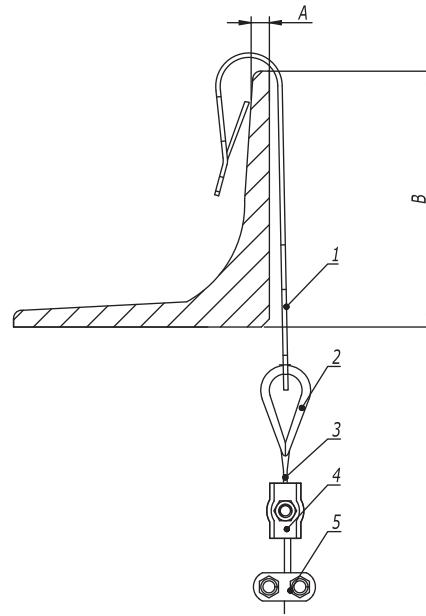
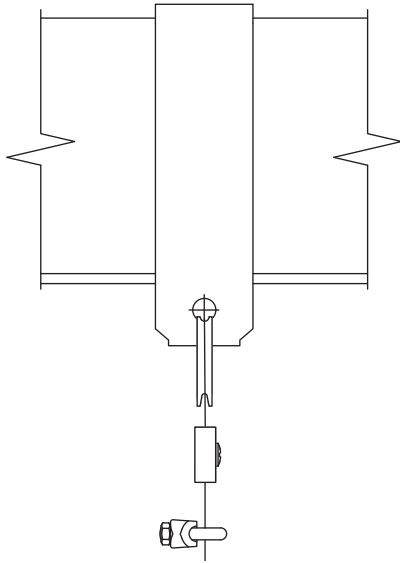


Горизонтальное крепление

Таблица 1
Выбор крепежа

| Код крепежа | Толщина балки А, мм | Максимальное расстояние В, мм | Максимальная нагрузка, кг |
|-------------|---------------------|-------------------------------|---------------------------|
| СМ612006 | 1,5-5 | 30 | 70 |
| СМ612007 | 5-7 | 30 | 70 |

1. Количество элементов в спецификации указано на один подвес.

| Поз. | Наименование | Код | Кол. | Примечание |
|------|---------------------------------------|-----------------------|------|------------|
| 1 | Крепеж для троса к балке вертикальный | СМ6120** | 1 | |
| 2 | Трос стальной DIN 3055 | СМ6255** | 1 | |
| 3 | Коуш для троса DIN 6899 | СМ6210** | 1 | |
| 4 | Зажим для троса Simplex/Duplex | СМ6220**/ СМ6230** | 1 | |
| 5 | Зажим для троса DIN 741 | СМ62400* | 1 | |

DKC-2018.M5.05

Лист

2

Инов. № подл. Подпись и дата Взаим. инв. №

Изм. Кол.уч. Лист № док. Подпись Дата