

Поз.	Наименование	Код	Кол.	Примечание
1	Лестничный лоток, цинк -ламельный	LL****		
2	Угол горизонтальный 90° R600, цинк -ламельный	LC****		
3	Консоль двойная, 41 x 41 мм, горячеоцинкованная	BBD41**		
4	Усиленная консоль, горячеоцинкованная	BBH****		
5	Уголок крепежный, горячеоцинкованный	CRB3000HDZ		
6	Двойной С -образный профиль 41 x 41, горячеоцинкованный	BPD41**		
7	Болт М 16 x 50 8.8, горячеоцинкованный	CM081650HDZ-88		
8	Гайка М 16, горячеоцинкованная	CM111600HDZ-8		
9	Шайба с узкими полями 16, горячеоцинкованная	CM241600HDZ		
10	Болт шестигранный М 10 x 80, горячеоцинкованный	CM081080HDZ		
11	Гайка шестигранная М 10, горячеоцинкованная	CM111000HDZ		
12	Шайба с узкими полями 10, горячеоцинкованная	CM241000HDZ		

DKC-2017.T5.10

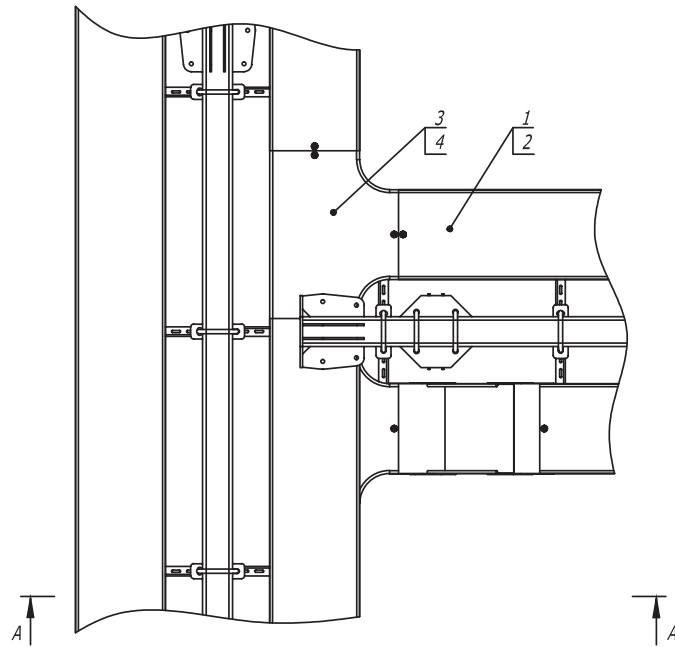
Изм.	Кол.уч.	Лист	№ док.	Подпись	Дата
Разраб.			Тиунов И.А.	<i>[Signature]</i>	04.17
Пров.			Чередищенко Г.А.	<i>[Signature]</i>	04.17

Одностоечная эстакада .
Поворот прямого участка
трассы на 90° с лестничными
кабельными лотками R600

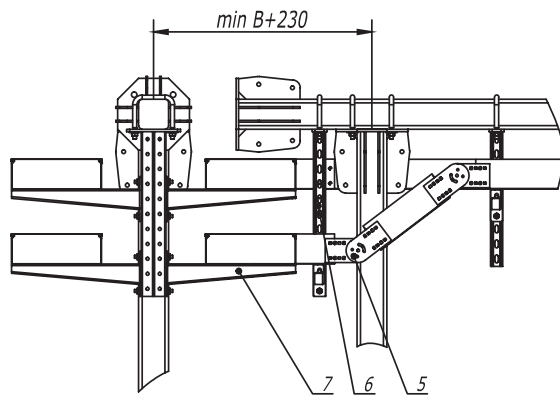
Стадия	Лист	Листов
		1



Инв. № подл. Подпись и дата Взам. инв. №



A-A



1. В - длина полки консоли.

Поз.	Наименование	Код	Кол.	Примечание
1	Лоток кабельный, цинк-ламельный			
2	Крышка на лоток с заземлением, цинк-ламельная			
3	Ответвитель DPT T-образный горизонтальный, цинк-ламельный			
4	Крышка DPT на ответвитель T-образный горизонтальный, цинк-ламельная			
5	Пластина крепежная GSV, цинк-ламельная (аналог - горячеоцинкованная)			
6	Консоль двойная, 41 x 41 мм, горячеоцинкованная	BBD41**		
7	Усиленная консоль, горячеоцинкованная	ВВН****		

DKC-2017.T5.11

Изм.	Кол.уч.	Лист	№ док.	Подпись	Дата
Разраб.			Тиунов И.А.		04.17
Пров.			Чередищченко Г.А.		04.17

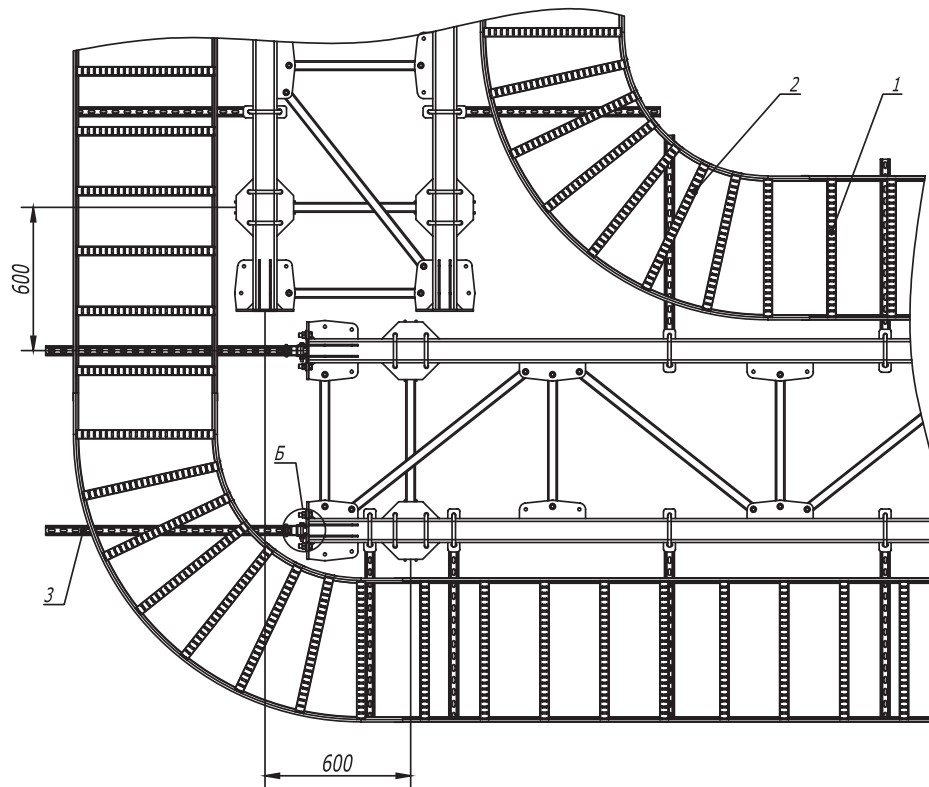
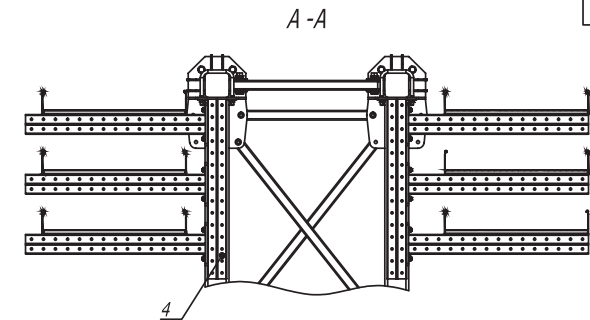
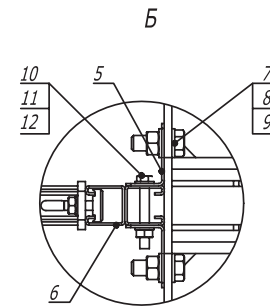
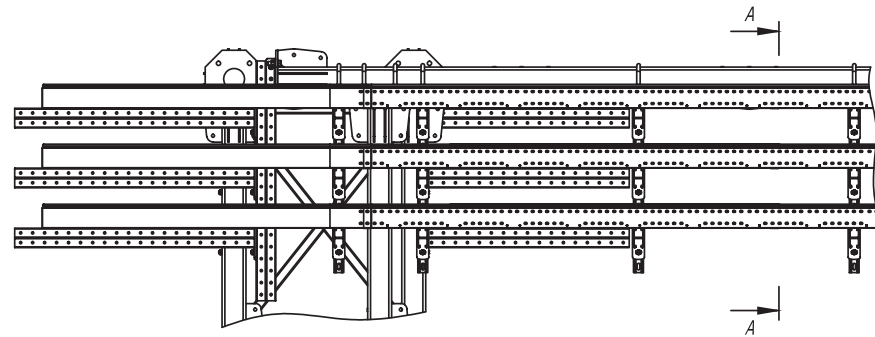
Одностоечная эстакада.
T-отвод трассы с листовыми
кабельными лотками

Стадия	Лист	Листов
		1



Формат А3

Инв. № подл. Подпись и дата. Взам. инв. №



Поз.	Наименование	Код	Кол.	Примечание
1	Лестничный лоток 100 x 600, L 3000, цинк - ламельный	LL1060ZL		
2	Угол горизонтальный 90° 100x600 R300, цинк - ламельный	LC1360ZL		
3	Консоль двойная, 41 x 41 мм, осн. 1000 мм, горячеоцинкованная	BBD4100HDZ		
4	Консоль двойная, 41 x 41 мм, осн. 700 мм, горячеоцинкованная	BBD4170HDZ		
5	Уголок крепежный, горячеоцинкованный	CRB3000HDZ		
6	Двойной С-образный профиль 41 x 41, L1000, горячеоцинкованный	BPD4110HDZ		
7	Болт М 16 x 50 8.8, горячеоцинкованный	CM081650HDZ-88		
8	Гайка М 16, горячеоцинкованная	CM111600HDZ-8		
9	Шайба с узкими полями 16, горячеоцинкованная	CM241600HDZ		
10	Болт шестигранный М 10 x 80, горячеоцинкованный	CM081080HDZ		
11	Гайка шестигранный М 10, горячеоцинкованная	CM111000HDZ		
12	Шайба с узкими полями 10, горячеоцинкованная	CM241000HDZ		

DKC-2017.T5.33

Изм.	Кол.уч.	Лист	№ док.	Подпись	Дата
Разраб.			Тиунов И.А.		04.17
Пров.			Черединаченко Г.А.		04.17

Плоская эстакада. Поворот прямого участка трассы на 90° с лестничными лотками R600

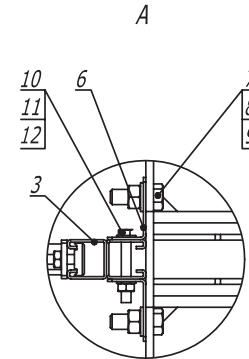
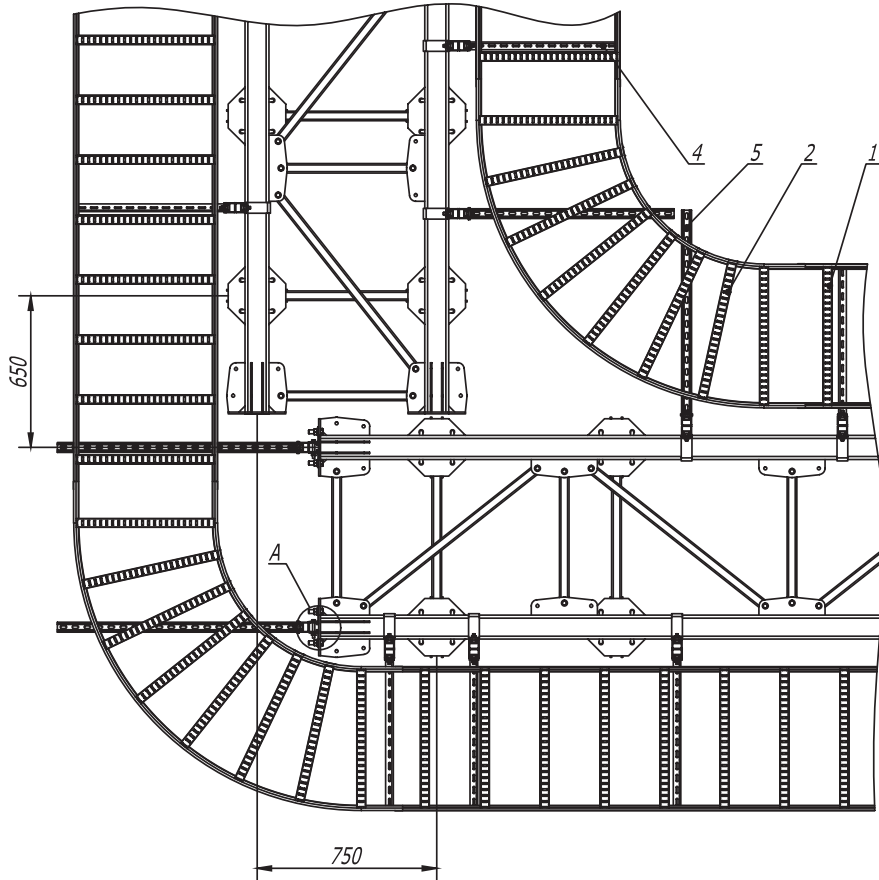
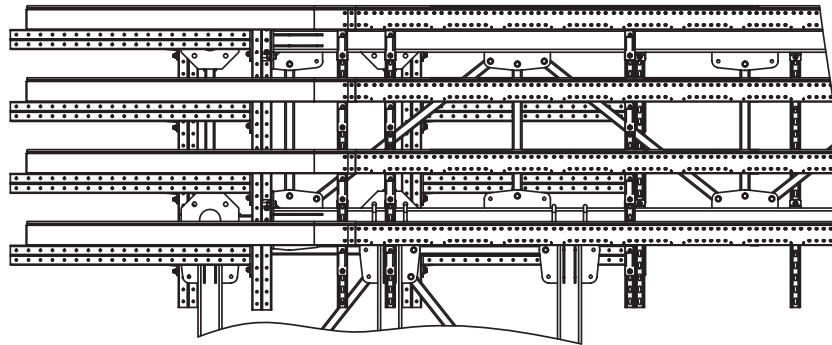
Стадия	Лист	Листов
		1

Формат А3

Взам. инв. №

Подпись и дата

Инв. № подл.



Поз.	Наименование	Код	Кол.	Примечание
1	Лоток кабельный лестничный, цинк-ламельный			
2	Угол горизонтальный 90° лестничный, R600			
3	Двойной С-образный профиль 41 x 41, горячеоцинкованный	BPD41**		
4	Усиленная консоль, горячеоцинкованная	BBH****		
5	Консоль двойная, 41 x 41, горячеоцинкованная	BBD41**		
6	Уголок крепежный, горячеоцинкованный	CRB3000HDZ		
7	Болт М 16 x 50 8.8, горячеоцинкованный	CM081650HDZ-88		
8	Гайка М 16, горячеоцинкованная	CM111600HDZ-8		
9	Шайба с узкими полями 16, горячеоцинкованная	CM241600HDZ		
10	Болт шестигранный М 10 x 80, горячеоцинкованный	CM081080HDZ		
11	Гайка шестигранный М 10, горячеоцинкованная	CM111000HDZ		
12	Шайба с узкими полями 10, горячеоцинкованная	CM241000HDZ		

DKC-2017.T5. 53					
Изм.	Кол.уч.	Лист	№ док.	Подпись	Дата
Разраб.	Тиунов И.А.				07.2017
Пров.	Чередищенко Г.А.				07.2017
Фермовая эстакада. Поворот прямого участка на 90° с лестничным кабельным лотком R600					
Стадия		Лист	Листов		
Р			1		
Формат А3					

Инв. № подл. Подпись и дата Взам. инв. №