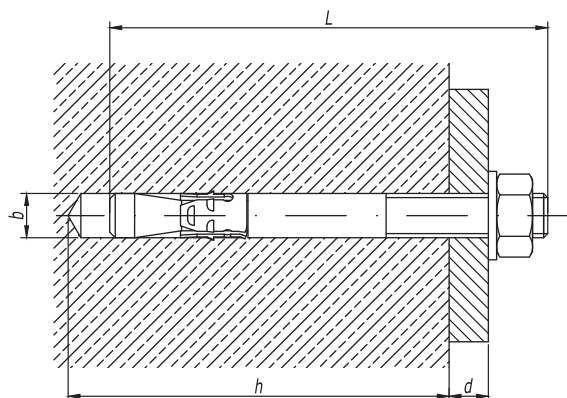


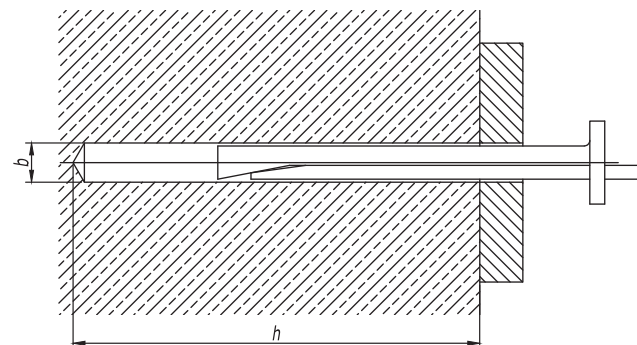
Усиленный клиновой анкер (тип 7)



Диаметр резьбы	Длина анкера L, мм	Диаметр сверла b, мм	Глубина бурения h, мм	Максимальная толщина закрепляемого материала d, мм	Код анкера
M6	45	6	41	10	CM480645
M6	55	6	41	20	CM480655
M8	50	8	48	10	CM480850
M8	53	8	48	10	CM480853
M8	65	8	48	25	CM480865
M10	60	10	48	10	CM481060
M10	75	10	60	25	CM481075
M10	100	10	72	40	CM481001
M10	110	10	82	42	CM481011
M12	75	12	72	10	CM481275
M12	100	12	72	40	CM481201
M16	125	16	91	45	CM481612

1. Характеристики материалов см. в каталоге ДКС.
2. Порядок крепления:
 - а) Просверлить и очистить отверстие;
 - б) Установить анкер в отверстие с навешенной на него монтируемой деталью, шайбой и гайкой;
 - в) Расклинить анкер, затянув гайку.

Анкер-клин (тип 8)



Размер	Диаметр сверла b, мм	Глубина бурения h, мм	Код анкера
6x35	6	45	CM490635
6x65	6	75	CM490665

1. Характеристики материалов см. в каталоге ДКС.
2. Порядок крепления:
 - а) Просверлить и очистить отверстие. Установить анкер в отверстие с навешенной на него монтируемой деталью;
 - в) Расклинить анкер, забив его молотком.

Взаим. инв. №

Подпись и дата

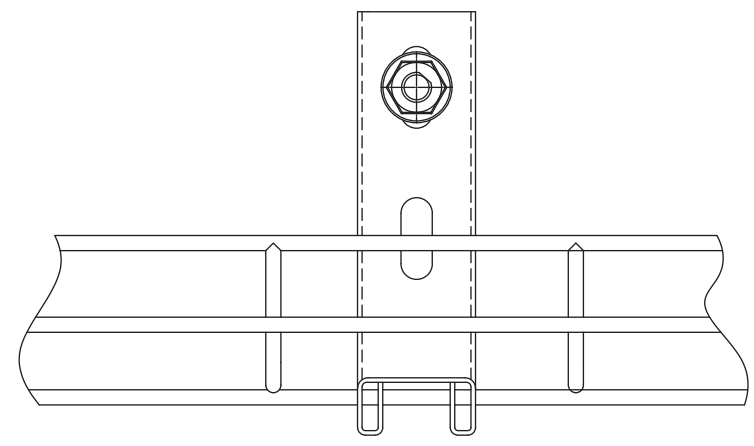
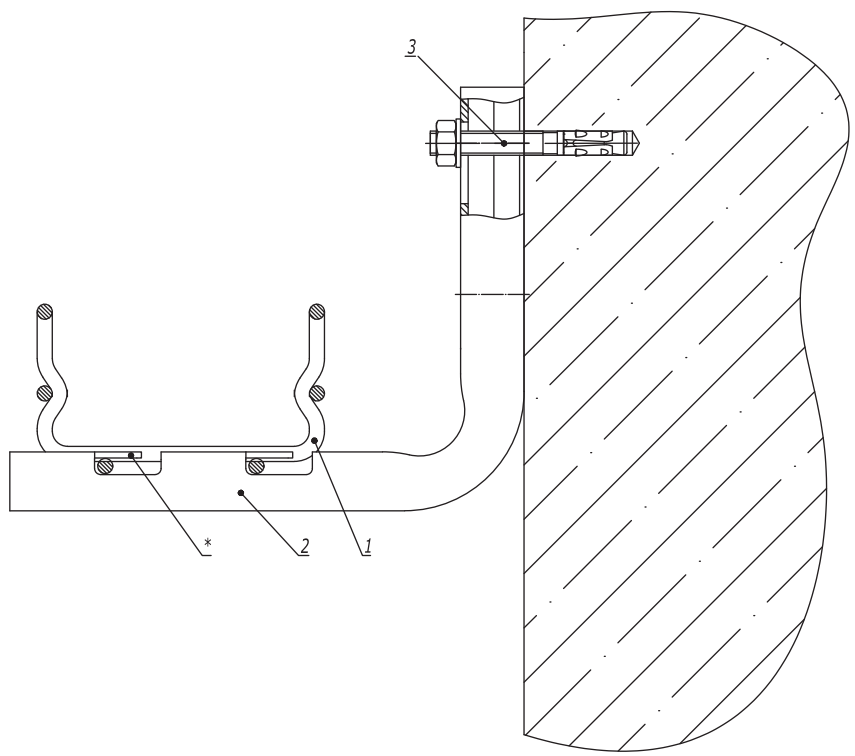
Инв. № подл.

Изм.	Кол.уч.	Лист	№док.	Подпись	Дата

DKC-2018.M5.01

Лист

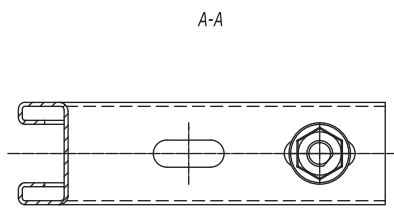
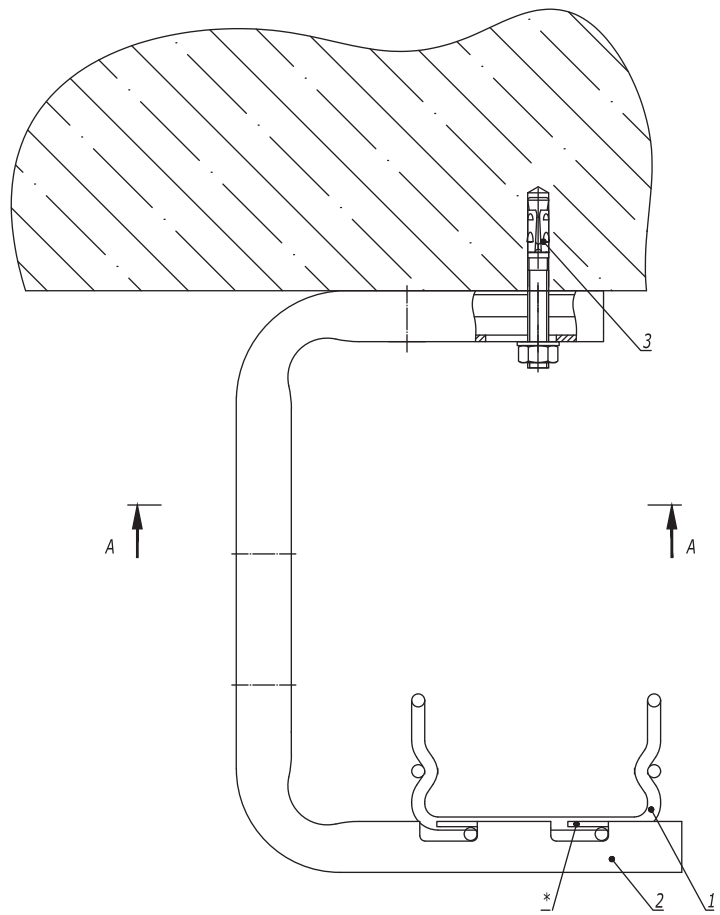
4



1. * Для фиксации лотка на держателе произвести загиб лепестков.

Поз.	Наименование	Код	Кол.	Примечание					
1	Лоток проволочный шириной 100-400 мм								
2	Консоль FBC-30	FBC30**	1						
3	Усиленный клиновой анкер М8х65	СМ480865	1	DKC-2018.M5.01					
DKC-2018.F5.15									
Изм.	Кол.уч.	Лист	№докум.	Подпись	Дата				
Разработал			Тиунов И.А.		09.18	Крепление проволочного лотка шириной 100-400 мм на консоли FBC-30	Стадия	Лист	Листов
Проверил			Чередниченко Г.А.		09.18				1
Утвердил			Дядичко А.В.		09.18				

Инв. № подл. Подпись и дата Взаим. инв. №



1. * Для фиксации лотка на держателе произвести загиб лепестков.

Поз.	Наименование	Код	Кол.	Примечание
1	Лоток проволочный шириной 100-400 мм			
2	Консоль FBA-30	FBA30**	1	
3	Усиленный клиновой анкер M8x65	CM480865	1	DKC-2018.M5.01

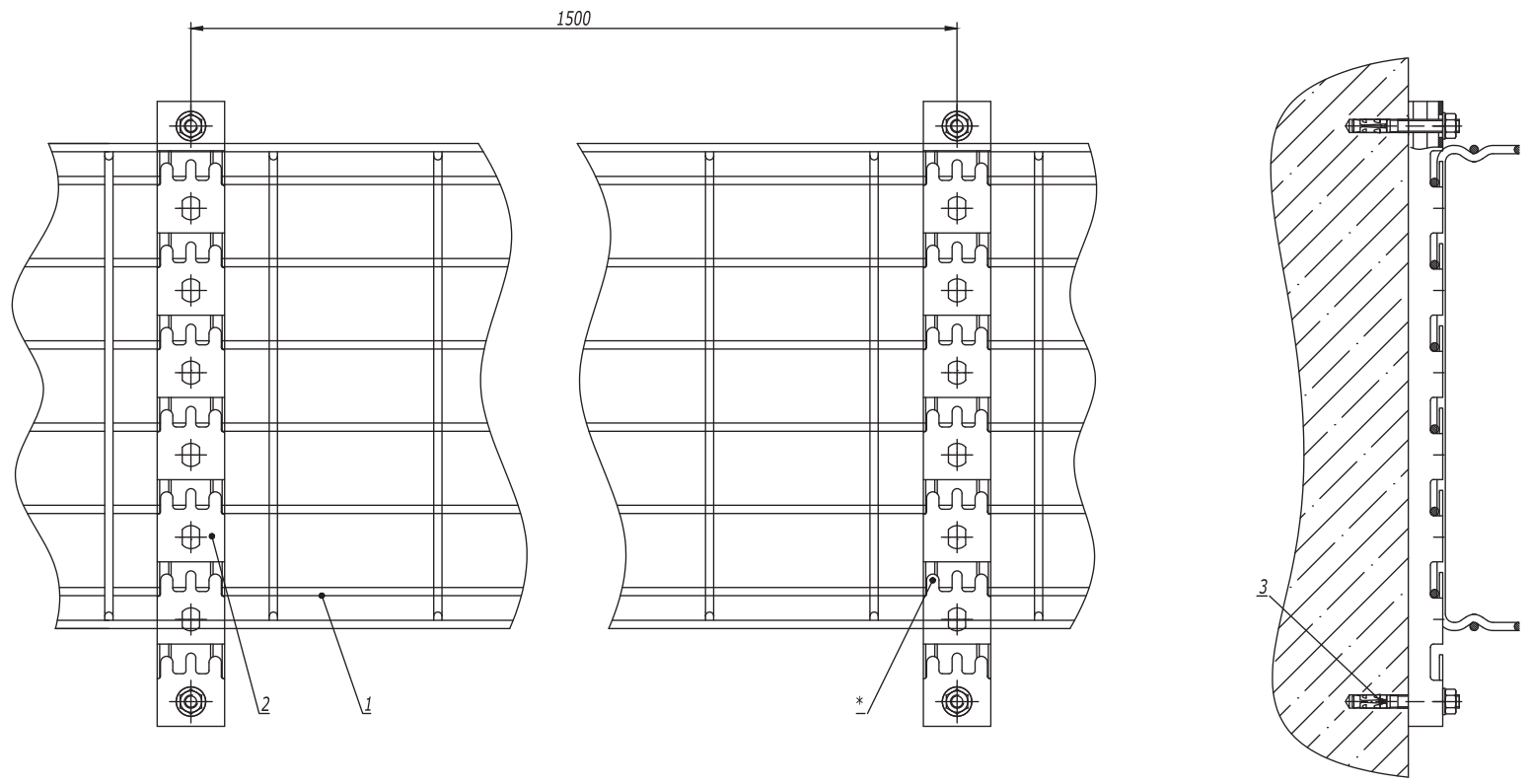
DKC-2018.F5.16					
Изм.	Кол.уч.	Лист	№докум.	Подпись	Дата
Разработал	Тиунов И.А.				09.18
Проверил	Чередищенко Г.А.				09.18
Утвердил	Дядичко А.В.				09.18

Крепление проволочного лотка шириной 100-400 мм на консоли FBA-30		
Стадия	Лист	Листов
		1



Изм. № подл.	Подпись и дата	Взаим. инв. №

Горизонтальный монтаж



1. * Для фиксации лотка на держателе произвести загиб лепестков.

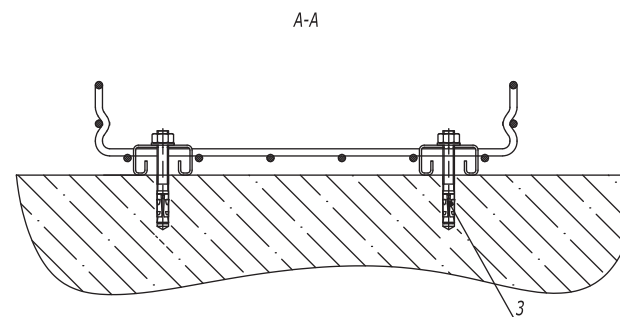
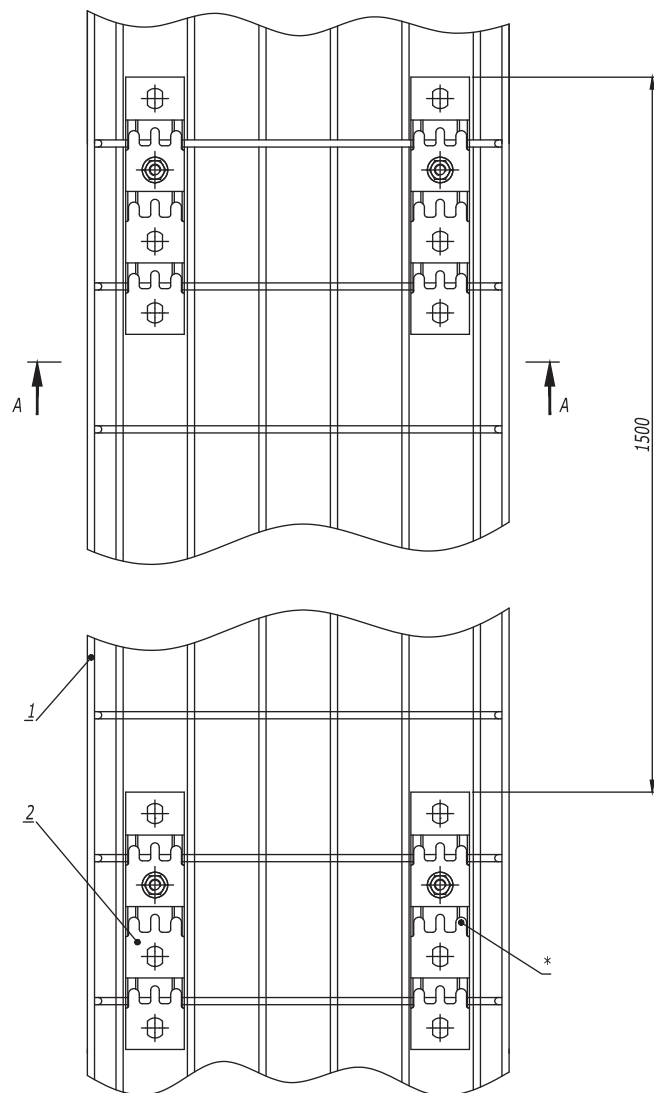
Поз.	Наименование	Код	Кол.	Примечание
1	Лоток проволочный шириной 100-600 мм			
2	Профиль FPL-21	FPL21**	2	
3	Усиленный клиновидный анкер М8х65	СМ480865	4	DKC-2018.M5.01

DKC-2018.F5.17					
Изм.	Кол.уч.	Лист	№докум.	Подпись	Дата
Разработал	Тиунов И.А.				09.18
Проверил	Чередниченко Г.А.				09.18
Утвердил	Дядичко А.В.				09.18

Крепление проволочного лотка шириной 100-600 мм к стене при помощи профиля FPL-21	Стадия	Лист	Листов
		1	2

Инв. № подл. Подпись и дата Взаим. инв. №

Вертикальный монтаж



1. * Для фиксации лотка на держателе произвести загиб лепестков.

Поз.	Наименование	Код	Кол.	Примечание
1	Лоток проволочный шириной 100-600 мм			
2	Профиль FPL-21	FPL21**	2	
3	Усиленный клиновой анкер М8х65	СМ480865	4	DKC-2018.M5.01
				Лист
DKC-2018.F5.17				2
Изм.	Кол.уч.	Лист	№докум.	Подпись
				Дата

Инварь, инв. №
 Подпись и дата
 Взаим. инв. №