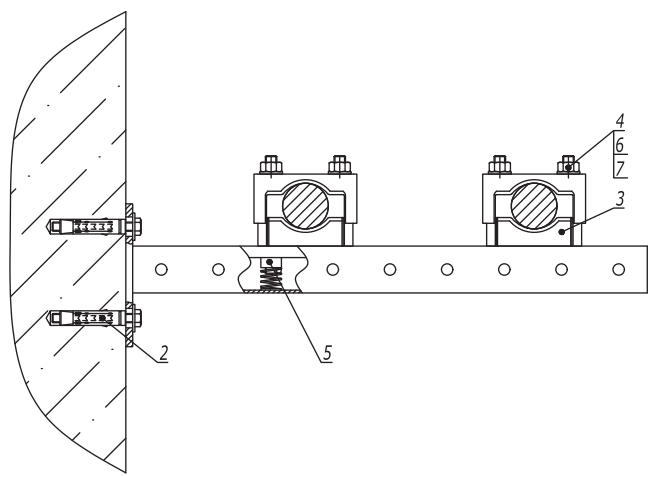
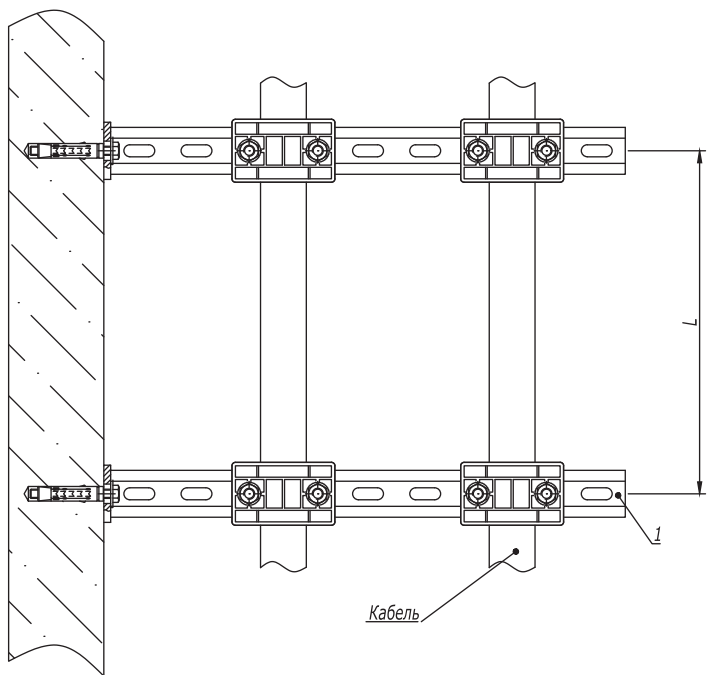


Держатель ВНР-20 (тип 1)



1. L- расстояние между точками подвеса выбирается в зависимости от нагрузки в диапазоне от 500 до 1000 мм.

Поз.	Наименование	Код	Кол.	Примечание
1	Консоль ВВР-41		2	
2	Стандартный анкер с болтом		4	DKC-2018.M5.01
3	Кабельный держатель ВНР-20	VNR2004/VNR2006	4	
4	Шпилька М10х150	CM201015	8	
5	Гайка для подвешивания профиля (с удлиненной пружиной) М10х40	CM161000	8	
6	Шайба с узкими полями М10	CM241000	8	
7	Гайка шестигранная М10	CM111000	8	

DKC-2018.B5.29

Изм.	Кол.уч.	Лист	№докум.	Подпись	Дата
Разработал		Тиунов И.А.		<i>[Signature]</i>	09.18
Проверил		Чередишченко Г.А.		<i>[Signature]</i>	09.18
Утвердил		Дядичко А.В.		<i>[Signature]</i>	09.18

Горизонтальная прокладка кабелей при помощи полиамидных кабельных держателей ВНР

Стадия	Лист	Листов
	1	5



Инов. № подл. Подпись и дата Взаим. инв. №