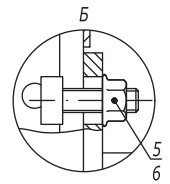
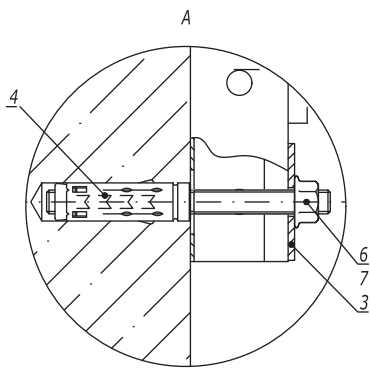
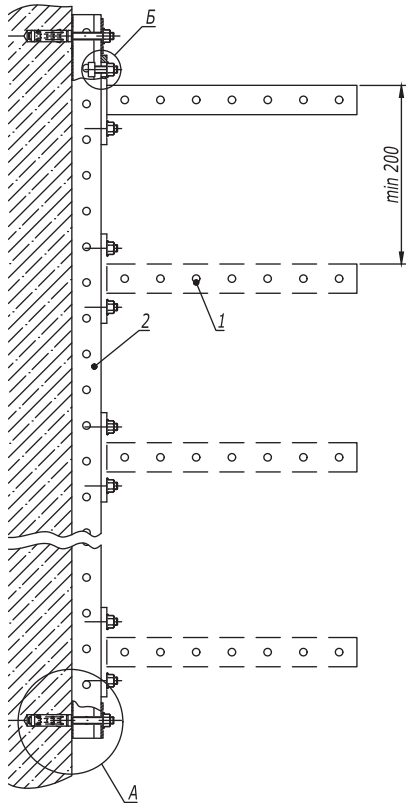


Стойка из С-образного профиля



| Поз. | Наименование | Код | Кол. | Примечание |
|------|--|------------------|-------|----------------|
| 1 | Консоль ВВР-41/ВВР-21/ВВД-21 (ВВН-70/ВВН-60) | | n | |
| 2 | Профиль ВРЛ-41/ВРМ-41 | ВРЛ41**/ ВРМ41** | 1 | |
| 3 | Пластина опорная ВНМ-41 | ВНМ4141 | 2 | |
| 4 | Анкер стандартный М10 | СМ421060 | 2 | DKC-2018.М5.01 |
| 5 | Винт для крепления к профилю М10х30 | СМ041030 | n-2 | |
| 6 | Гайка с насечкой М10 DIN 6923 | СМ101000 | n-2+2 | |
| 7 | Шпилька резьбовая М10х150 | СМ201015 | 2 | |

DKC-2018.B5.21

| Изм. | Кол.уч. | Лист | №док. | Подпись | Дата |
|------------|---------|------------------|-------|--------------------|-------|
| Разработал | | Тиунов И.А. | | <i>[Signature]</i> | 09.18 |
| Проверил | | Чередищенко Г.А. | | <i>[Signature]</i> | 09.18 |
| Утвердил | | Дядичко А.В. | | <i>[Signature]</i> | 09.18 |

Стойка к бетонной стене

| Стадия | Лист | Листов |
|--------|------|--------|
| | 1 | 4 |



Инов. № подл. Подпись и дата Взаим. инв. №