

1.  $n=1$  для высоты борта 50 мм.
2.  $n=2$  для высоты борта 80, 100 мм.

Поз.	Наименование	Код	Кол.	Примечание
<u>Комплектация для лотка</u>				
1	Лоток кабельный		2	
2	Пластина крепежная GTO		2	
3	Пластина для заземления PTCE	37501	1	
4	Винт с крестообразным шлицем M6x10	CM010610	$n \cdot 4 + 2$	
5	Гайка с насечкой M6 DIN 6923	CM100600	$n \cdot 4 + 2$	
<u>Комплектация для крышки</u>				
6	Крышка на лоток		2	
7	Пластина для заземления PTCE	37501	1	
8	Винт для электрического соединения M5x8	CM030508	2	
9	Гайка с насечкой M5 DIN 6923	CM100500	2	

DKC-2018.S5.02

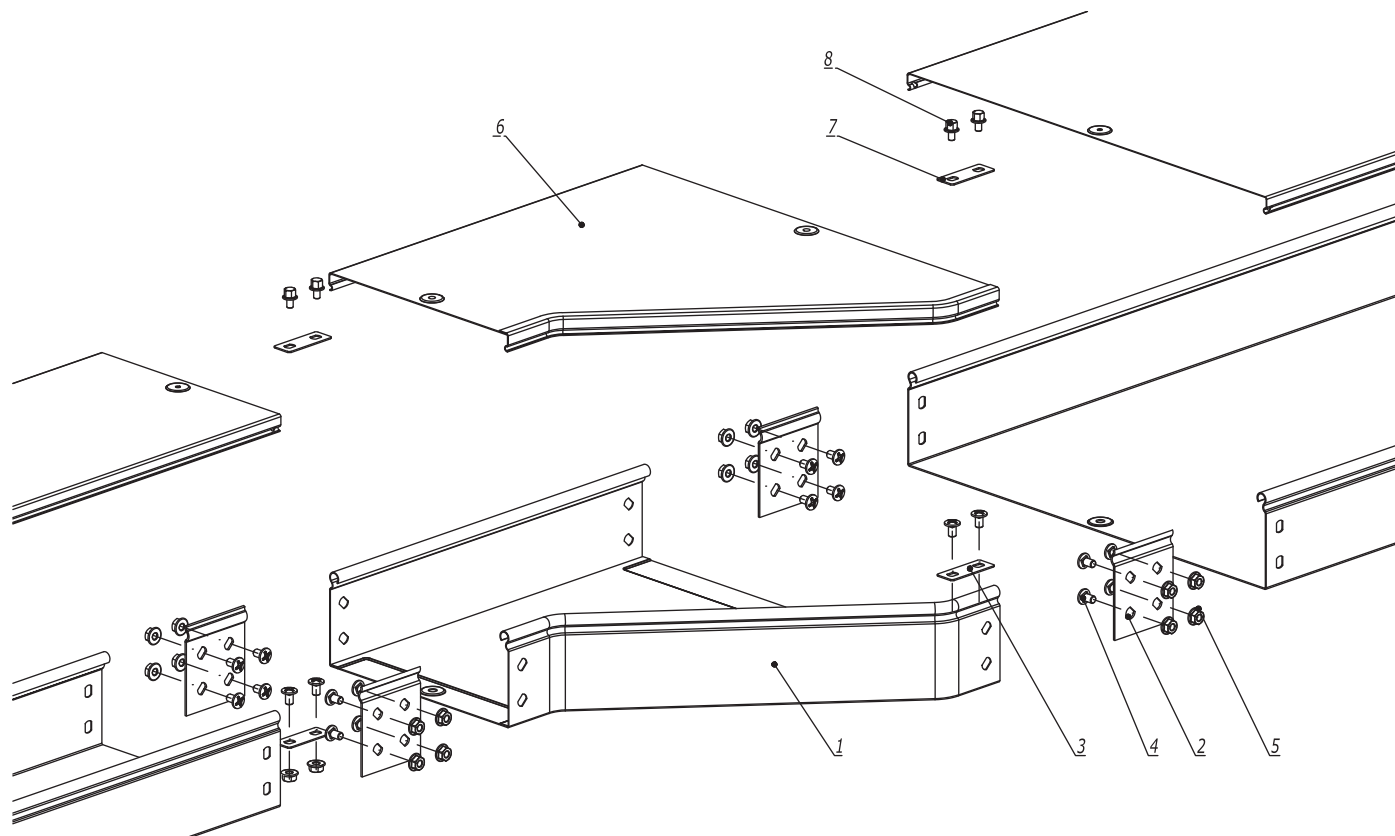
Лист

2

Формат А3

Инва. № подл.	Подпись и дата	Взаим. инв. №
---------------	----------------	---------------

Изм.	Кол.уч.	Лист	№ док.	Подпись	Дата
------	---------	------	--------	---------	------



Взаим. инв. №	Поз.	Наименование	Код	Кол.	Примечание
Подпись и дата		<u>Состав комплектного аксессуара</u>			
	1	Переходник RRC / правосторонний RRD/левосторонний RRS		1	Код комплекта: 362**К/363**К/ 364**К/365**К
	2	Пластина крепежная GTO		4	
	3	Пластина для заземления PTCE		2	
	4	Винт с крестообразным шлицем М6х10		n-8+4	
5	Гайка с насечкой М6 DIN 6923		n-8+4		
Инв. № подл.		<u>Комплектация для крышки</u>			
	6	Крышка на переходник		1	
	7	Пластина для заземления PTCE	37501	2	
	8	Винт для электрического соединения М5х8	СМ030508	4	

1. n=1 для высоты борта (Н) 50 мм.
2. n=2 для высоты борта (Н) 80, 100 мм.

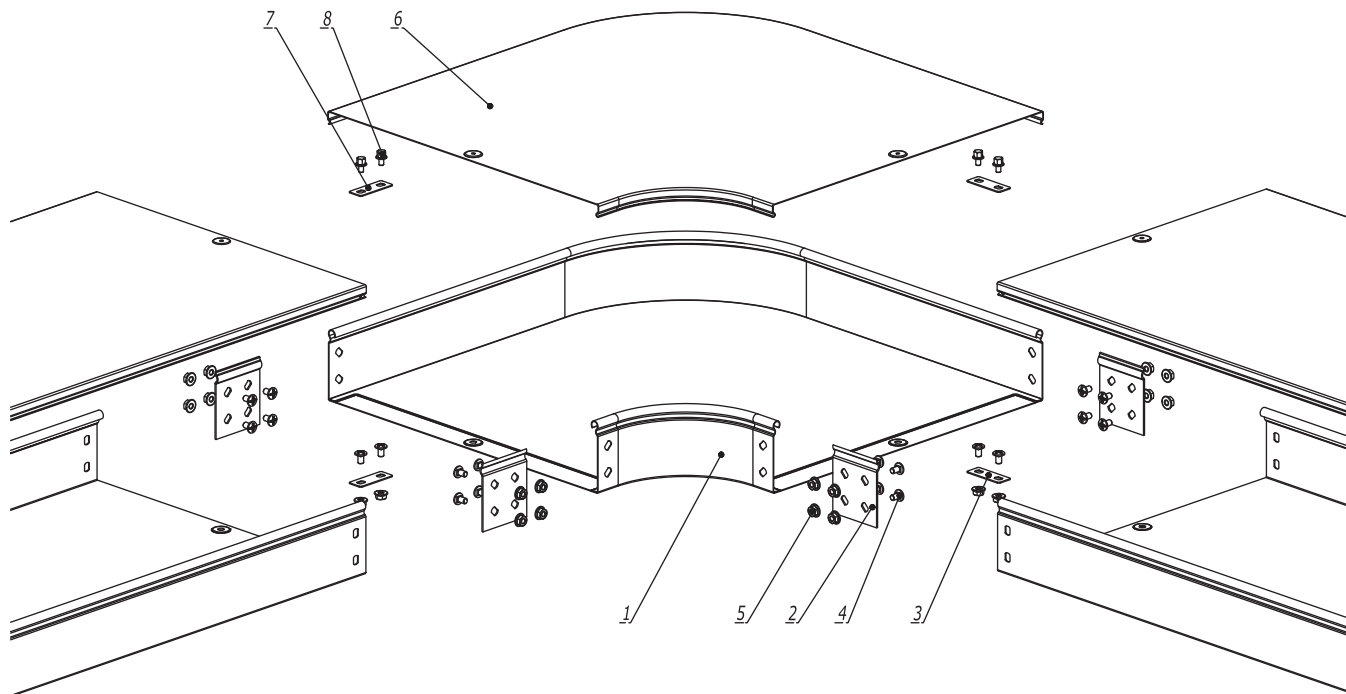
Изм.	Кол.уч.	Лист	№докум.	Подпись	Дата
Разработал			Тиунов И.А.		09.18
Проверил			Чередищенко Г.А.		09.18
Утвердил			Дядичко А.В.		09.18

DKC-2018.S5.03

Переход по ширине

Стадия	Лист	Листов
		1

Формат А3



Взаим. инв. №	Поз.	Наименование	Код	Кол.	Примечание
Подпись и дата		<u>Состав комплектного аксессуара</u>			
	1	Угол горизонтальный СРО45/СРО90		1	Код комплекта: 360**К/ 361**К
	2	Пластина крепежная GTO		4	
	3	Пластина для заземления PTCE		2	
	4	Винт с крестообразным шлицем М6х10		n-8+4	
5	Гайка с насечкой М6 DIN 6923		n-8+4		
Инв. № подл.		<u>Комплектация для крышки</u>			
	6	Крышка к углу горизонтальному		1	
	7	Пластина для заземления PTCE	37501	2	
	8	Винт для электрического соединения М5х8	СМ030508	4	

1. n=1 для высоты борта (Н) 50 мм.
2. n=2 для высоты борта (Н) 80, 100 мм.

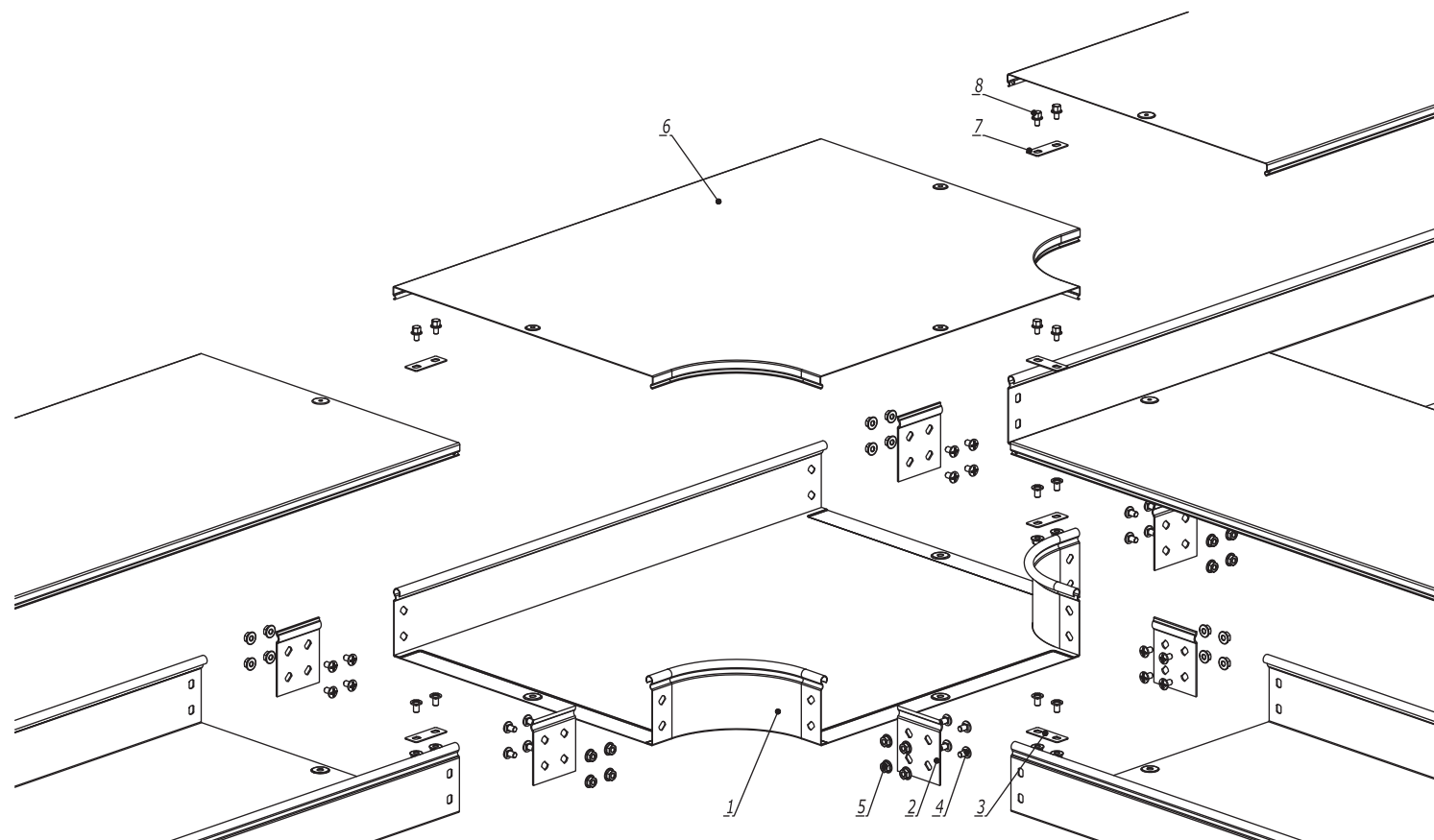
Изм.	Кол.уч.	Лист	№док.	Подпись	Дата
Разработал		Тиунов И.А.			09.18
Проверил		Чередищенко Г.А.			09.18
Утвердил		Дядичко А.В.			09.18

DKC-2018.S5.05

Угол горизонтальный

Стадия	Лист	Листов
		1

Формат А3



Взаим. инв. №	Поз.	Наименование	Код	Кол.	Примечание
Подпись и дата	1	Ответвитель Т-образный DPT		1	Код комплекта: 361**К
	2	Пластина крепежная GTO		6	
	3	Пластина для заземления PTCE		3	
	4	Винт с крестообразным шлицем М6х10		n·12+6	
	5	Гайка с насечкой М6 DIN 6923		n·12+6	
Инв. № подл.	<u>Комплектация для крышки</u>				
	6	Крышка на ответвитель Т-образный DPT		1	
	7	Пластина для заземления PTCE	37501	3	
	8	Винт для электрического соединения М5х8	СМ030508	6	

1. n=1 для высоты борта (Н) 50 мм.
2. n=2 для высоты борта (Н) 80, 100 мм.

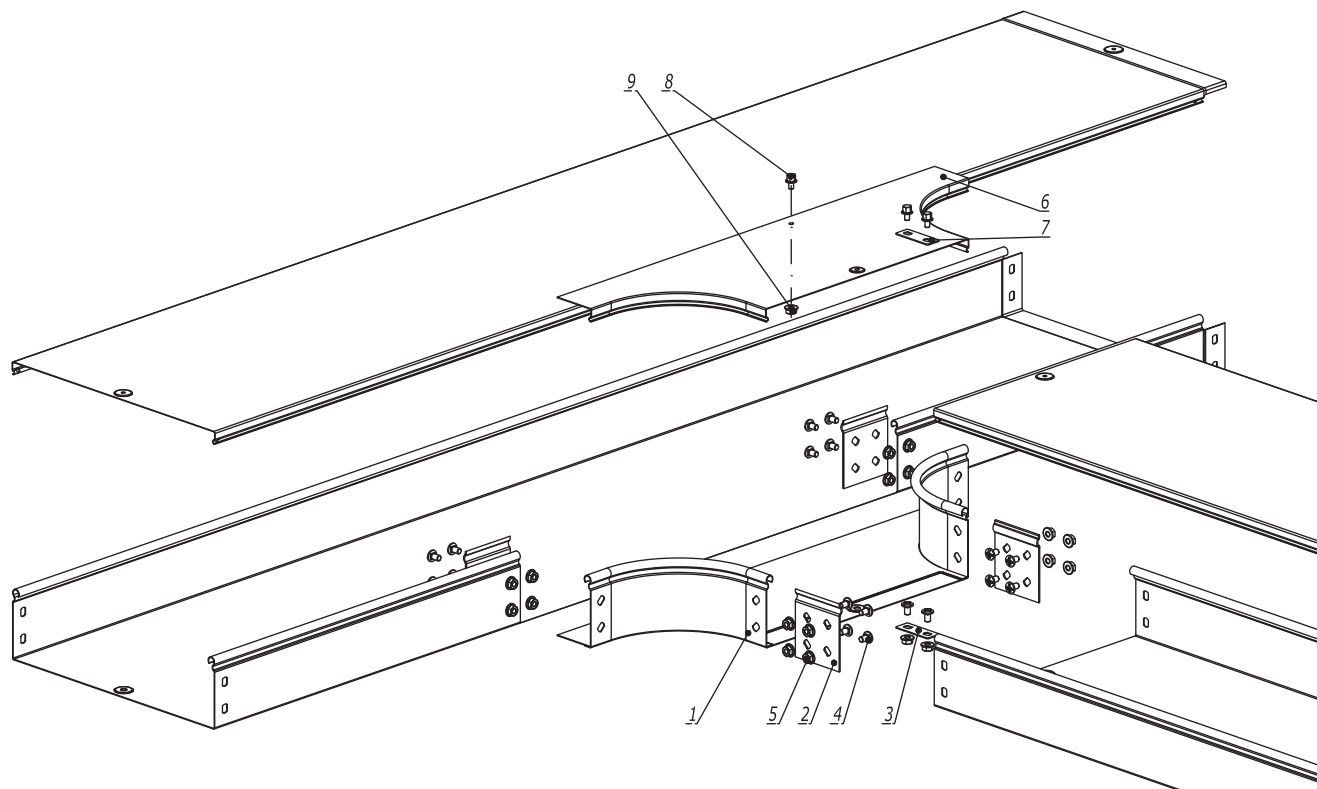
Изм.	Кол.уч.	Лист	№докум.	Подпись	Дата
Разработал	Тиунов И.А.				09.18
Проверил	Чередищиченко Г.А.				09.18
Утвердил	Дядичко А.В.				09.18

DKC-2018.S5.07

Ответвитель Т-образный DPT

Стадия	Лист	Листов
		1

Формат А3



Взаим. инв. №	Поз.	Наименование	Код	Кол.	Примечание
		<u>Состав комплектного аксессуара</u>			
	1	Ответвитель T-образный DL		1	Код комплекта: 362**К
	2	Пластина крепежная GTO		4	
	3	Пластина для заземления PTCE		1	
	4	Винт с крестообразным шлицем M6x10		n-8+2	
	5	Гайка с насечкой M6 DIN 6923		n-8+2	
		<u>Комплектация для крышки</u>			
	6	Крышка на ответвитель T-образный DL		1	
	7	Пластина для заземления PTCE	37501	1	
	8	Винт для электрического соединения M5x8	CM030508	3	
	9	Гайка с насечкой M5 DIN 6923	CM100500	1	

1. n=1 для высоты борта (H) 50 мм.
2. n=2 для высоты борта (H) 80, 100 мм.

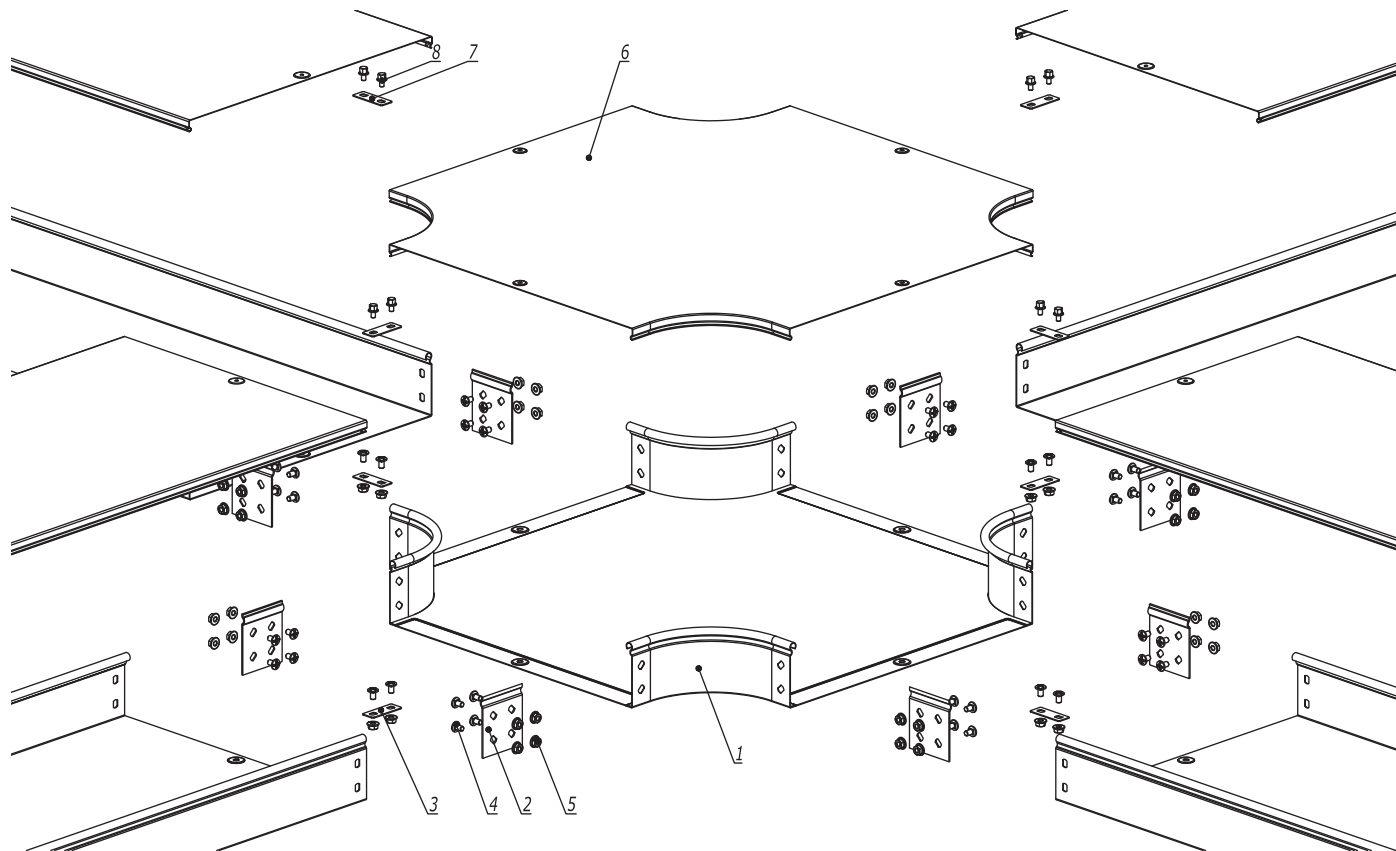
Изм.	Кол.уч.	Лист	№докум.	Подпись	Дата
Разработал	Тиунов И.А.				09.18
Проверил	Чередищенко Г.А.				09.18
Утвердил	Дядичко А.В.				09.18

DKC-2018.S5.08

Ответвитель T-образный DL

Стадия	Лист	Листов
		1

Формат А3



Взаим. инв. №	Поз.	Наименование	Код	Кол.	Примечание
		<u>Состав комплектного аксессуара</u>			
	1	Ответвитель X-образный DPX		1	Код комплекта: 361**К
	2	Пластина крепежная GTO		8	
	3	Пластина для заземления PTCE		4	
	4	Винт с крестообразным шлицем M6x10		n·16+8	
	5	Гайка с насечкой M6 DIN 6923		n·16+8	
		<u>Комплектация для крышки</u>			
Инв. № подл.	6	Крышка на ответвитель X-образный DPX		1	
	7	Пластина для заземления PTCE	37501	4	
	8	Винт для электрического соединения M5x8	СМ030508	8	

1. n=1 для высоты борта (H) 50 мм.
2. n=2 для высоты борта (H) 80, 100 мм.

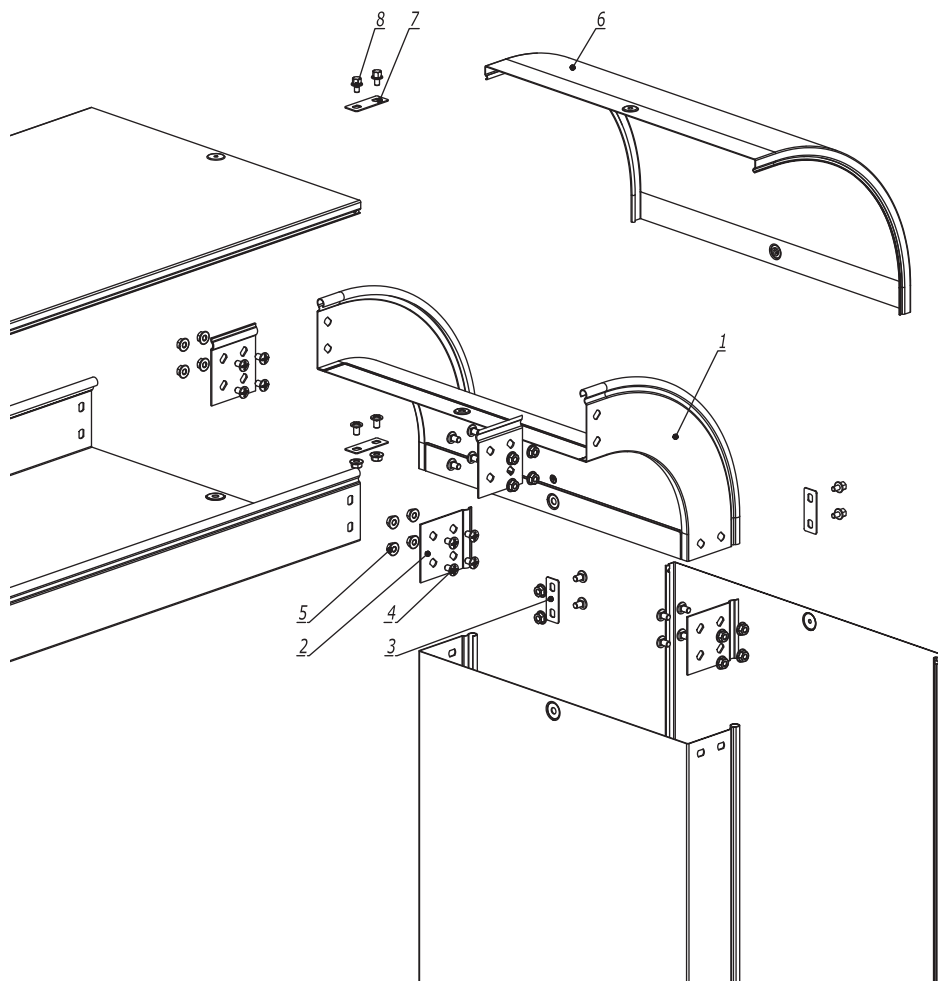
Изм.	Кол.уч.	Лист	№докум.	Подпись	Дата
Разработал	Тиунов И.А.				09.18
Проверил	Чередищенко Г.А.				09.18
Утвердил	Дядичко А.В.				09.18

DKC-2018.S5.09

Ответвитель X-образный DPX

Стадия	Лист	Листов
		1

Формат А3



1.  $n=1$  для высоты борта (H) 50 мм.
2.  $n=2$  для высоты борта (H) 80, 100 мм.

Поз.	Наименование	Код	Кол.	Примечание
<u>Состав комплектного аксессуара</u>				
1	Угол вертикальный внешний CD 45/CD 90		1	Код комплекта: 367**К/ 368**К
2	Пластина крепежная GTO		4	
3	Пластина для заземления PTCE		2	
4	Винт с крестообразным шлицем M6x10		$n \cdot 8 + 4$	
5	Гайка с насечкой M6 DIN 6923		$n \cdot 8 + 4$	
<u>Комплектация для крышки</u>				
6	Крышка на угол вертикальный внешний		1	
7	Пластина для заземления PTCE	37501	2	
8	Винт для электрического соединения M5x8	CM030508	4	

DKC-2018.S5.10

Изм.	Кол.уч.	Лист	№ док.	Подпись	Дата
Разработал		Тиунов И.А.			09.18
Проверил		Чередищенко Г.А.			09.18
Утвердил		Дядичко А.В.			09.18

Угол вертикальный внешний CD90/CD45

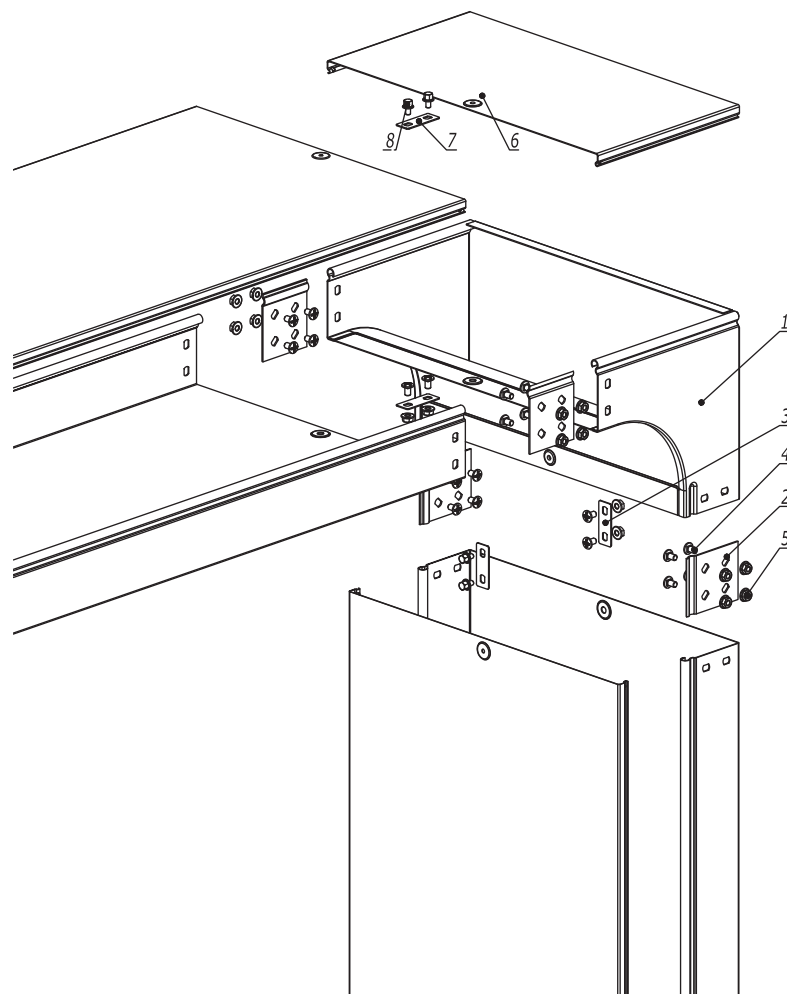
Стадия	Лист	Листов
		1

Формат А3

Инв. № подл.

Подпись и дата

Взаим. инв. №



1.  $n=1$  для высоты борта (H) 50 мм.
2.  $n=2$  для высоты борта (H) 80, 100 мм.

Поз.	Наименование	Код	Кол.	Примечание				
<u>Состав комплектного аксессуара</u>								
1	Угол вертикальный внешний CDV90		1	Код комплекта: 373**К/ 374**К/ 375**К				
2	Пластина крепежная GTO		4					
3	Пластина для заземления PTCE		2					
4	Винт с крестообразным шлицем M6x10		$n \cdot 8 + 4$					
5	Гайка с насечкой M6 DIN 6923		$n \cdot 8 + 4$					
<u>Комплектация для крышки</u>								
6	Крышка на угол вертикальный внешний		1					
7	Пластина для заземления PTCE	37501	2					
8	Винт для электрического соединения M5x8	CM030508	4					
<b>DKC-2018.S5.11</b>								
Изм.	Кол.уч.	Лист	№ док.	Подпись	Дата	Стадия	Лист	Листов
Разработал	Тиунов И.А.			<i>[Signature]</i>	09.18			1
Проверил	Чередищенко Г.А.			<i>[Signature]</i>	09.18			
Утвердил	Дядичко А.В.			<i>[Signature]</i>	09.18			
Угол вертикальный внешний CDV90								

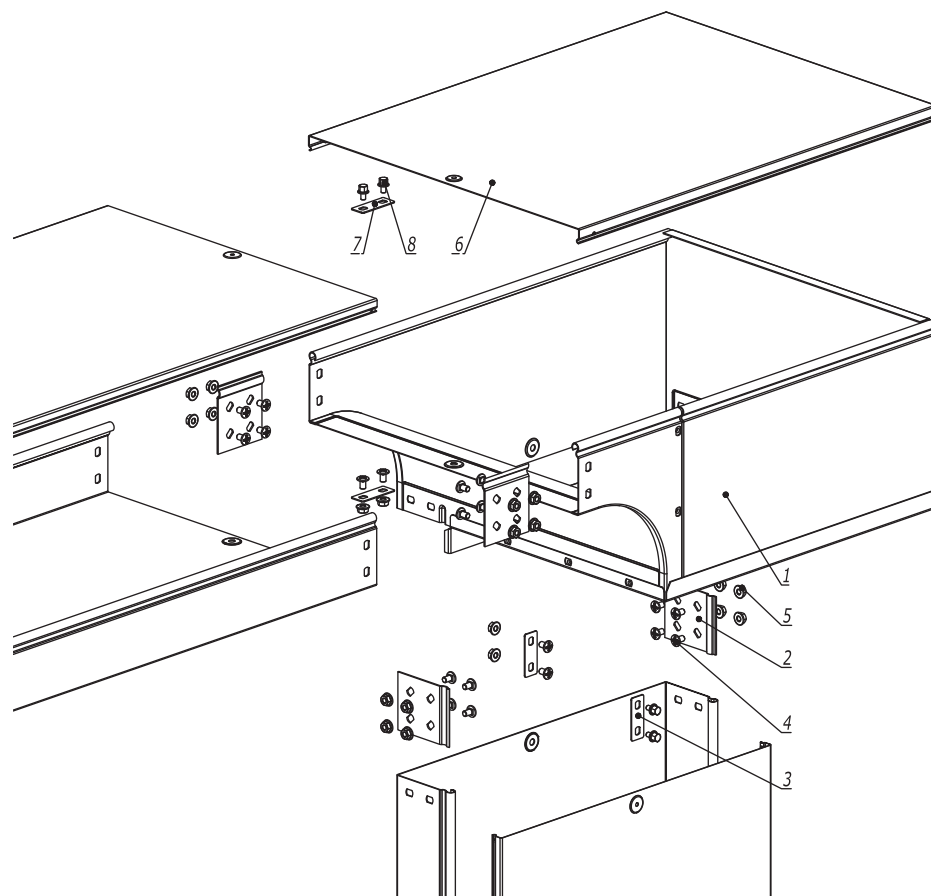
Формат А3

Взаим. инв. №

Подпись и дата

Инв. № подл.





1.  $n=1$  для высоты борта (H) 50 мм.
2.  $n=2$  для высоты борта (H) 80, 100 мм.

Поз.	Наименование	Код	Кол.	Примечание
<u>Состав комплектного аксессуара</u>				
1	Угол вертикальный внешний CDSS90/CDSD90		1	Код комплекта: 370**К/371**К/ 375**К/ 376**К
2	Пластина крепежная GTO		4	
3	Пластина для заземления PTCE		2	
4	Винт с крестообразным шлицем M6x10		$n \cdot 8 + 4$	
5	Гайка с насечкой M6 DIN 6923		$n \cdot 8 + 4$	
<u>Комплектация для крышки</u>				
6	Крышка на угол вертикальный внешний		1	
7	Пластина для заземления PTCE	37501	1	
8	Винт для электрического соединения M5x8	CM030508	3	

DKC-2018.S5.12

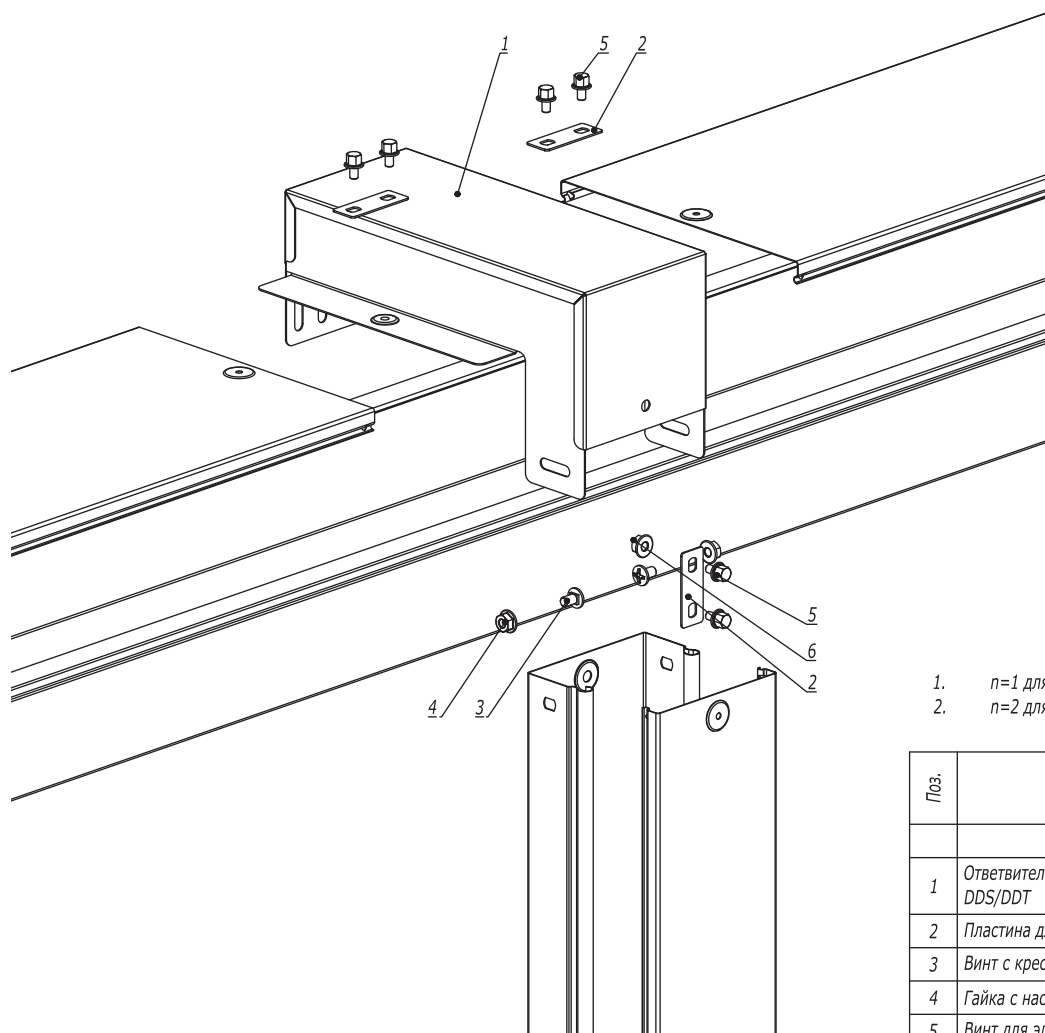
Изм.	Кол.уч.	Лист	№докум.	Подпись	Дата
Разработал			Тиунов И.А.		09.18
Проверил			Чередищенко Г.А.		09.18
Утвердил			Дядичко А.В.		09.18

Угол вертикальный внешний  
CDSD90/CDSS90

Стадия	Лист	Листов
		1

Формат А3

Инов. № подл.	Взаим. инв. №
Подпись и дата	



1.  $n=1$  для высоты борта (H) 50 мм.
2.  $n=2$  для высоты борта (H) 80, 100 мм.

Поз.	Наименование	Код	Кол.	Примечание
<u>Состав комплектного аксессуара</u>				
1	Ответвитель-крышка Т-образный вертикальный вниз DDS/DDT		1	Код комплекта: 365**К/373**К
2	Пластина для заземления PTCE		3	
3	Винт с крестообразным шлицем М6х10		4	
4	Гайка с насечкой М6 DIN 6923		4	
5	Винт для электрического соединения М5х8		6	
6	Гайка с насечкой М5 DIN 6923		1	

DKC-2018.S5.13

Изм.	Кол.уч.	Лист	№ док.	Подпись	Дата
Разработал	Тиунов И.А.				09.18
Проверил	Чередищенко Г.А.				09.18
Утвердил	Дядичко А.В.				09.18

Ответвитель крышка Т-образный  
вертикальный вниз DDS/DDT

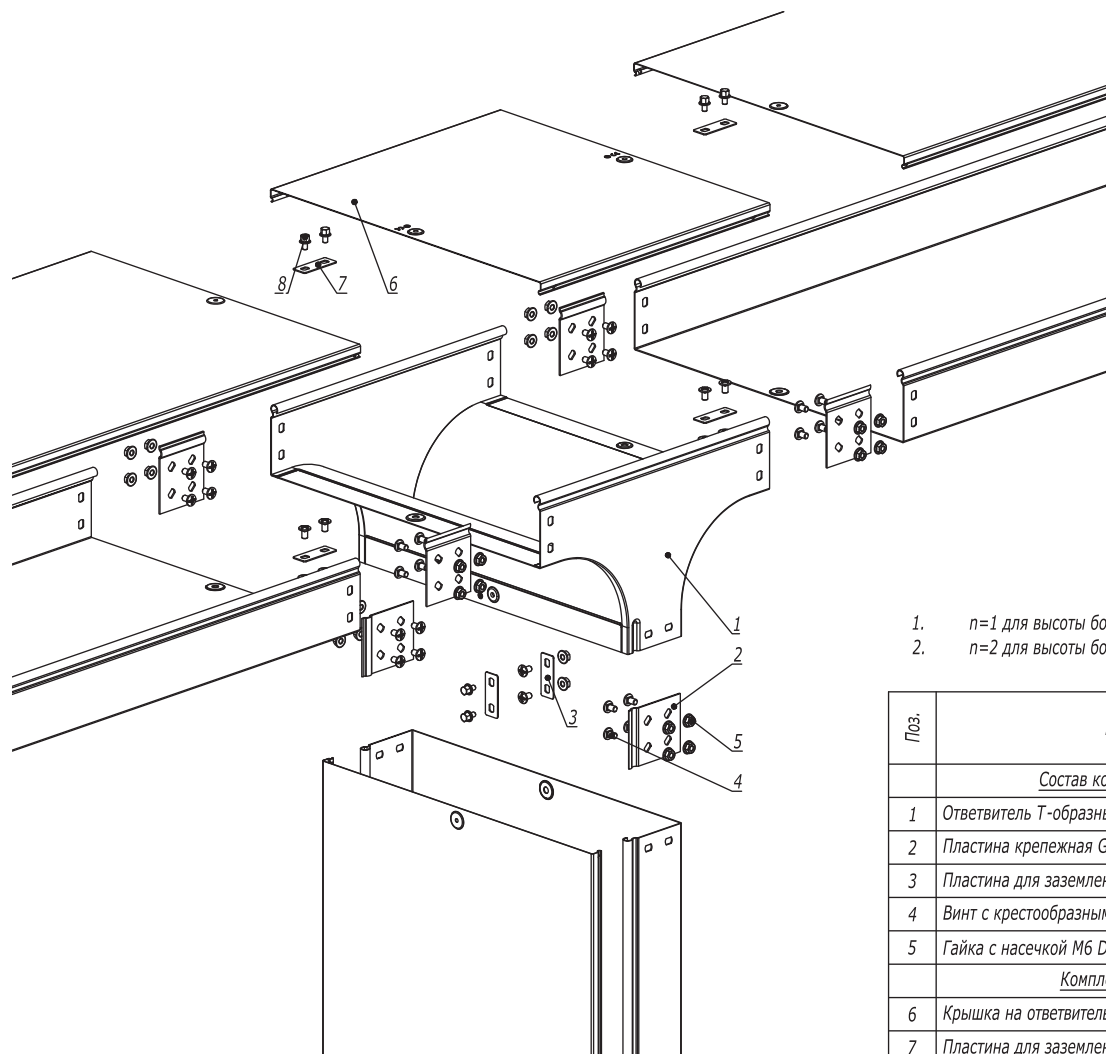
Стадия	Лист	Листов
		1

Формат А3

Взаим. инв. №

Подпись и дата

Инв. № подл.



1.  $n=1$  для высоты борта (Н) 50 мм.
2.  $n=2$  для высоты борта (Н) 80, 100 мм.

Поз.	Наименование	Код	Кол.	Примечание
<u>Состав комплектного аксессуара</u>				
1	Ответвитель Т-образный вертикальный TD		1	Код комплекта: 371**К/375**К
2	Пластина крепежная GTO		6	
3	Пластина для заземления PTCE		3	
4	Винт с крестообразным шлицем М6х10		$n-12+6$	
5	Гайка с насечкой М6 DIN 6923		$n-12+6$	
<u>Комплектация для крышки</u>				
6	Крышка на ответвитель Т-образный вертикальный TD		1	
7	Пластина для заземления PTCE	37501	3	
8	Винт для электрического соединения М5х8	СМ030508	6	

DKC-2018.S5.14

Изм.	Кол.уч.	Лист	№докум.	Подпись	Дата
Разработал		Тиунов И.А.			09.18
Проверил		Чередниченко Г.А.			09.18
Утвердил		Дядичко А.В.			09.18

Ответвитель Т-образный вертикальный TD

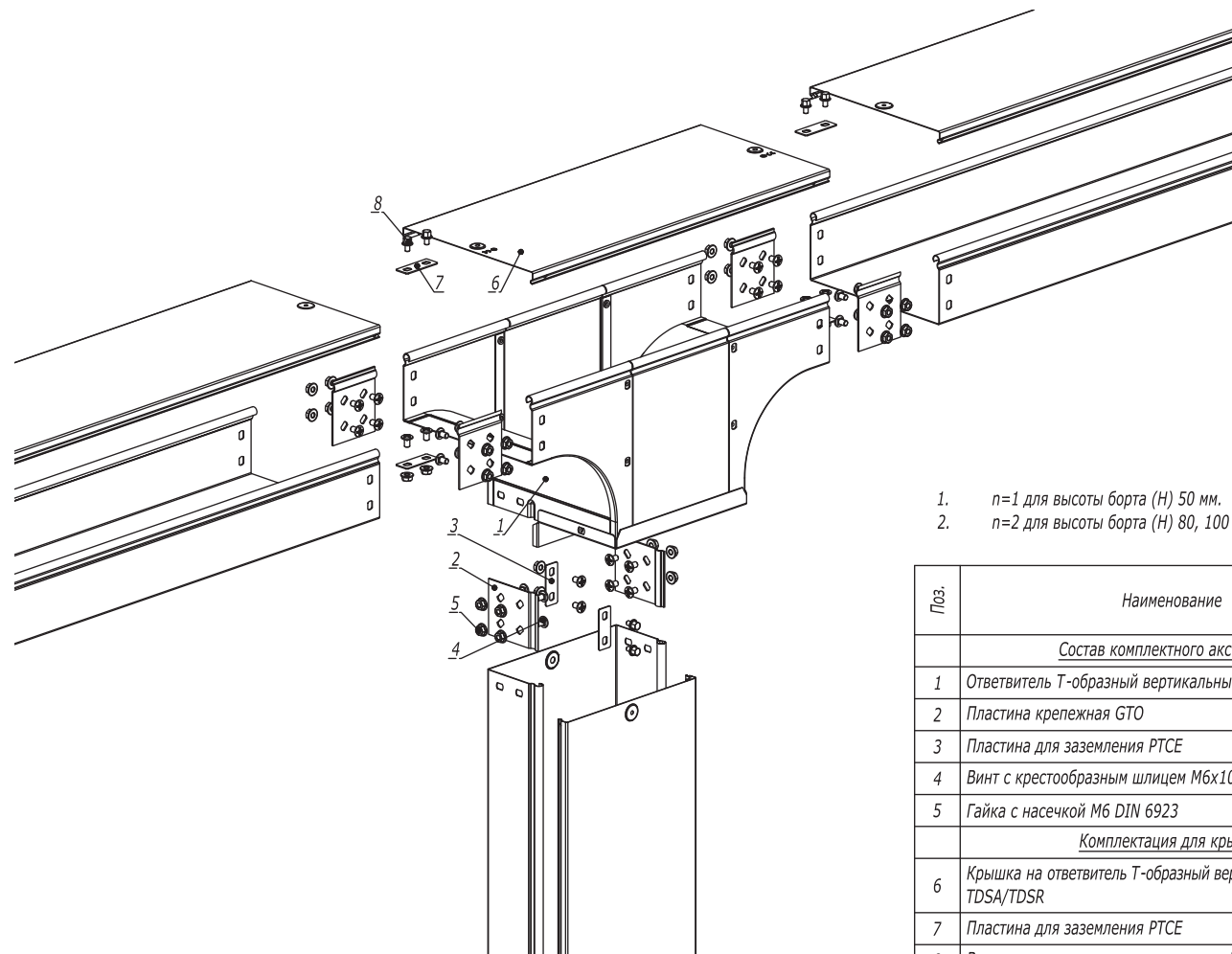
Стадия	Лист	Листов
		1

Формат А3

Взаим. инв. №

Подпись и дата

Инв. № подл.



1. n=1 для высоты борта (H) 50 мм.
2. n=2 для высоты борта (H) 80, 100 мм.

Поз.	Наименование	Код	Кол.	Примечание
<u>Состав комплектного аксессуара</u>				
1	Ответвитель T-образный вертикальный а TDS/ TDSA/TDSR		1	Код комплекта: 371**К/375**К/ 376**К
2	Пластина крепежная GTO		6	
3	Пластина для заземления PTCE		3	
4	Винт с крестообразным шлицем M6x10		n·12+6	
5	Гайка с насечкой M6 DIN 6923		n·12+6	
<u>Комплектация для крышки</u>				
6	Крышка на ответвитель T-образный вертикальный TDS/ TDSA/TDSR			
7	Пластина для заземления PTCE	37501		
8	Винт для электрического соединения M5x8	CM030508		

**DKC-2018.S5.15**

Изм.	Кол.уч.	Лист	№докум.	Подпись	Дата
Разработал			Тиунов И.А.		09.18
Проверил			Чередищенко Г.А.		09.18
Утвердил			Дядичко А.В.		09.18

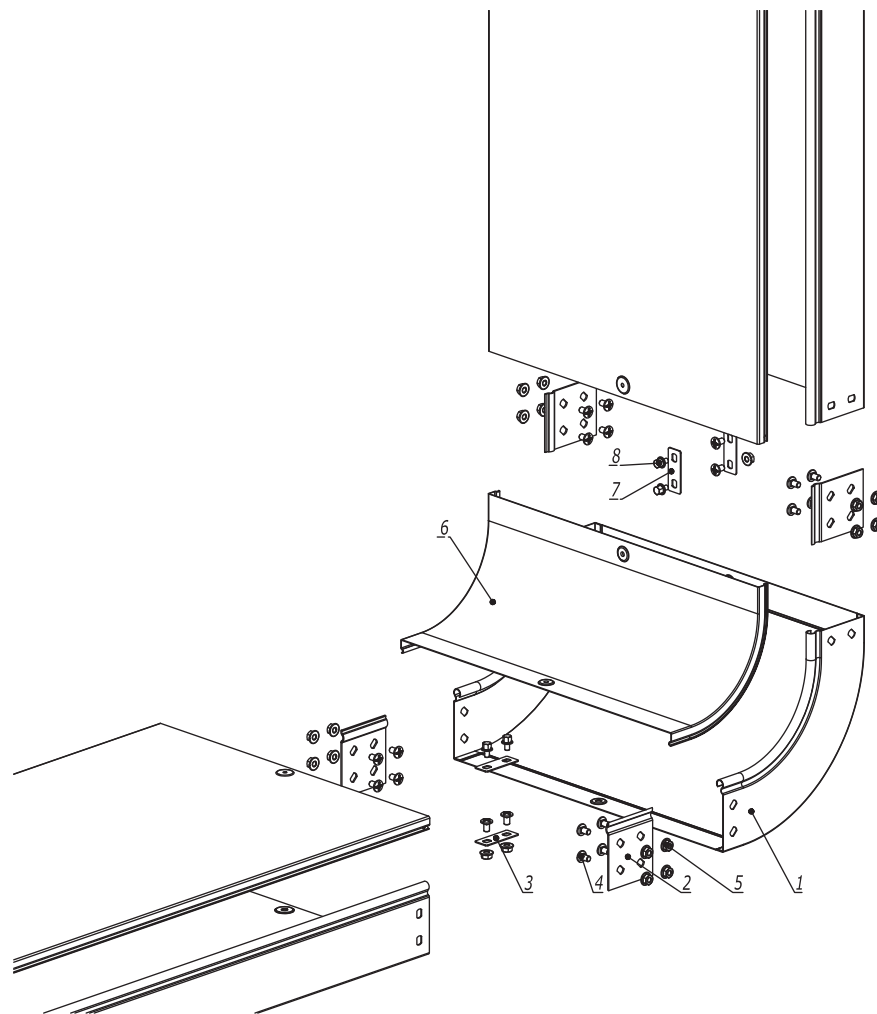
Ответвитель T-образный вертикальный  
TDS/TRSA/TDSR

Стадия	Лист	Листов
		1



Формат А3

Инв. № подл.      Подпись и дата      Взаим. инв. №



1.  $n=1$  для высоты борта (H) 50 мм.
2.  $n=2$  для высоты борта (H) 80, 100 мм.

Поз.	Наименование	Код	Кол.	Примечание
<u>Состав комплектного аксессуара</u>				
1	Угол вертикальный внутренний CS45/CS90		1	Код комплекта: 366**К/ 367**К
2	Пластина крепежная GTO		4	
3	Пластина для заземления PTCE		2	
4	Винт с крестообразным шлицем M6x10		$n \cdot 8 + 4$	
5	Гайка с насечкой M6 DIN 6923		$n \cdot 8 + 4$	
<u>Комплектация для крышки</u>				
6	Крышка на угол вертикальный внутренний		1	
7	Пластина для заземления PTCE	37501	2	
8	Винт для электрического соединения M5x8	CM030508	4	

**DKC-2018.S5.16**

Изм.	Кол.уч.	Лист	№ док.	Подпись	Дата
Разработал		Тиунов И.А.			09.18
Проверил		Чередниченко Г.А.			09.18
Утвердил		Дядичко А.В.			09.18

Угол вертикальный внутренний CS90/CS45

Стадия	Лист	Листов
		1

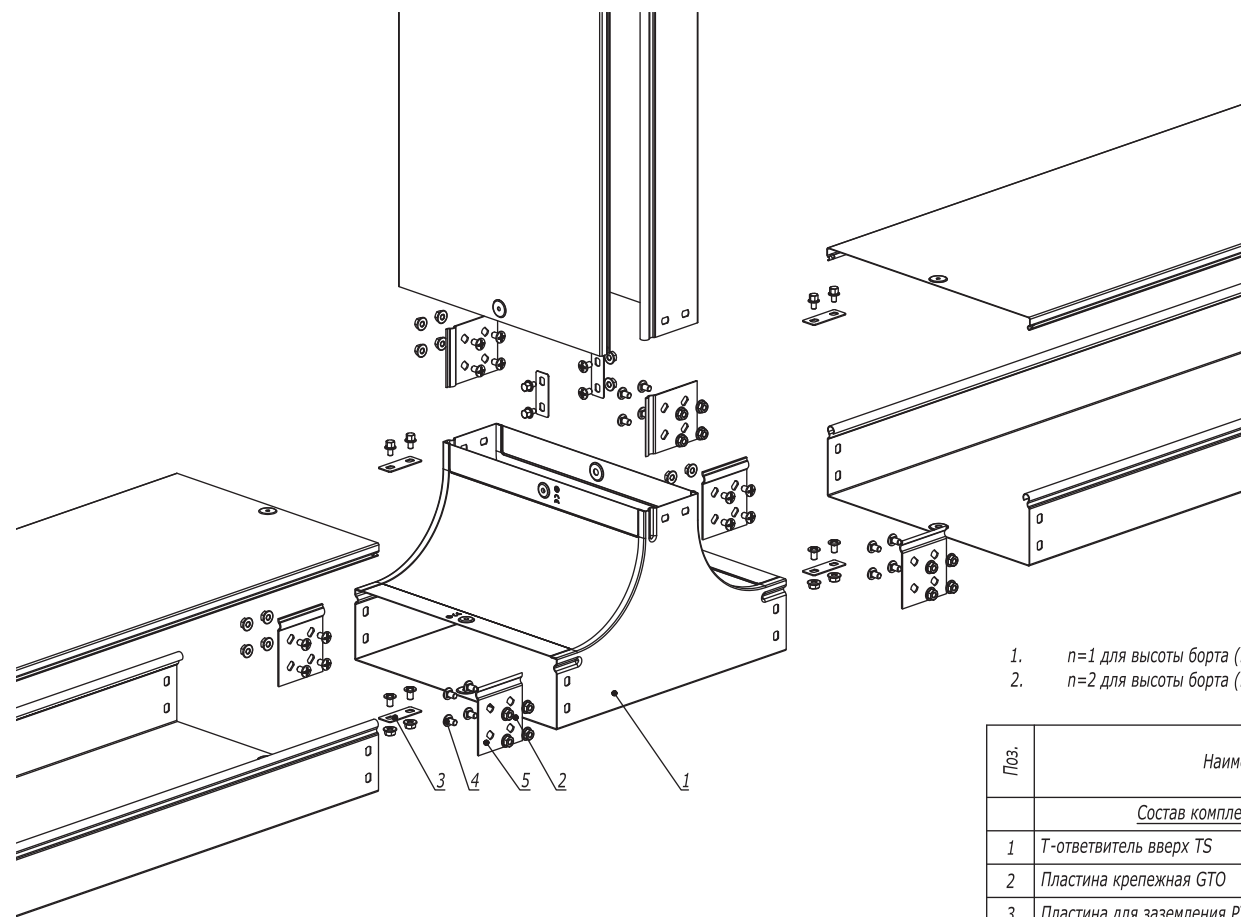
**DKC**

Формат А3


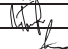


Взаим. инв. №

Подпись и дата

Инв. № подл.



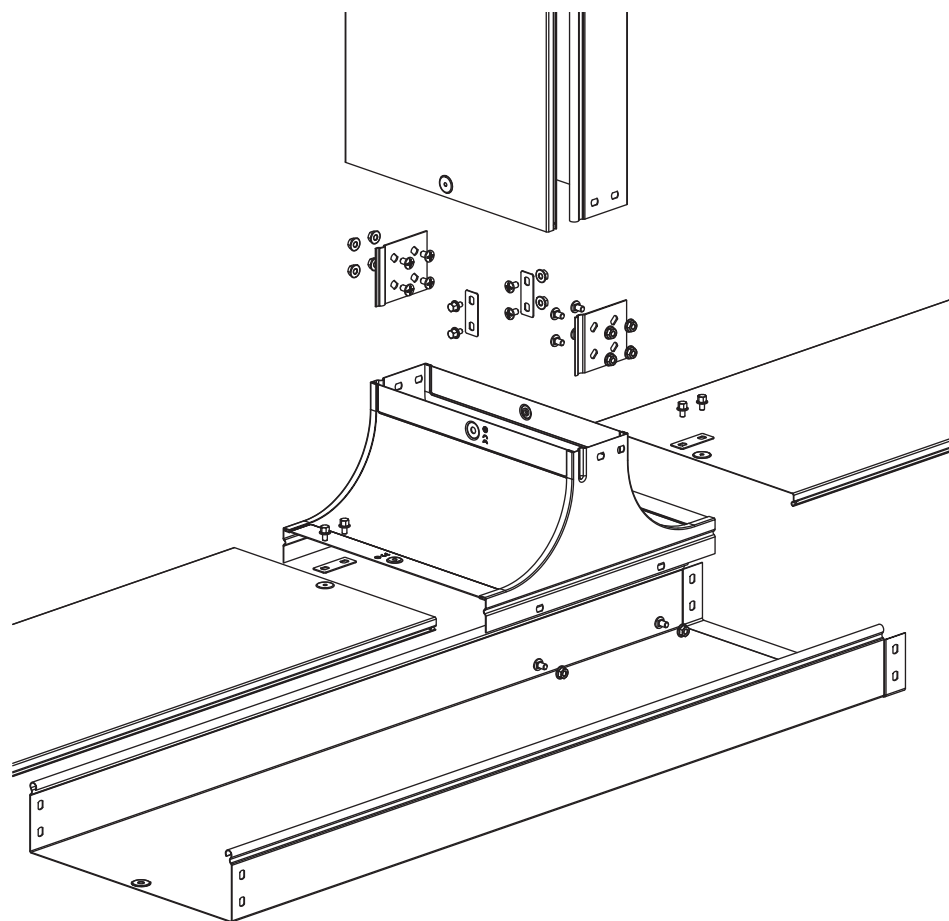
1.  $n=1$  для высоты борта (H) 50 мм.
2.  $n=2$  для высоты борта (H) 80, 100 мм.

Поз.	Наименование	Код	Кол.	Примечание		
<u>Состав комплектного аксессуара</u>						
1	T-ответвитель вверх TS		1	Код комплекта: 372**К		
2	Пластина крепежная GTO		6			
3	Пластина для заземления PTCE		3			
4	Винт с крестообразным шлицем M6x10		$n \cdot 12 + 6$			
5	Гайка с насечкой M6 DIN 6923		$n \cdot 12 + 6$			
<u>Комплектация для крышки</u>						
6	Пластина для заземления PTCE	37501	3			
7	Винт для электрического соединения M5x8	CM030508	6			
<b>DKC-2018.S5.17</b>						
Изм.	Кол.уч.	Лист	№докум.	Подпись	Дата	Ответвитель TS  Формат А3
Разработал	Тиунов И.А.				09.18	
Проверил	Чередищенко Г.А.				09.18	
Утвердил	Дядичко А.В.				09.18	
			Стадия	Лист	Листов	
					1	

Взаим. инв. №

Подпись и дата

Инв. № подл.



1.  $n=1$  для высоты борта (H) 50 мм.
2.  $n=2$  для высоты борта (H) 80, 100 мм.

Поз.	Наименование	Код	Кол.	Примечание
<u>Состав комплектного аксессуара</u>				
1	Крышка-ответвитель TS		1	Код комплекта: 372**К/373**К
2	Пластина крепежная GTO		2	
3	Пластина для заземления PTCE		1	
4	Винт с крестообразным шлицем М6х10		$n \cdot 4+6$	
5	Гайка с насечкой М6 DIN 6923		$n \cdot 4+6$	
6	Винт для электрического соединения М5х8	СМ030508	6	

DKC-2018.S5.18

Изм.	Кол.уч.	Лист	№докум.	Подпись	Дата
Разработал		Тиунов И.А.			09.18
Проверил		Черединыченко Г.А.			09.18
Утвердил		Дядичко А.В.			09.18

Крышка-ответвитель TS

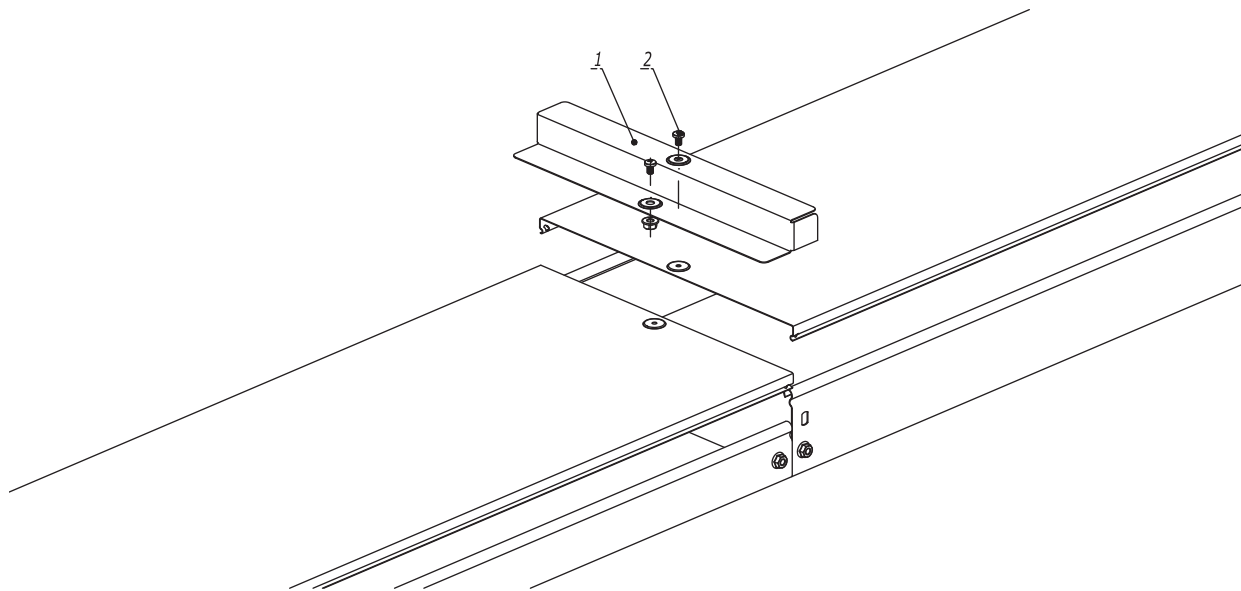
Стадия	Лист	Листов
		1

Формат А3


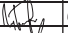

Взаим. инв. №

Подпись и дата

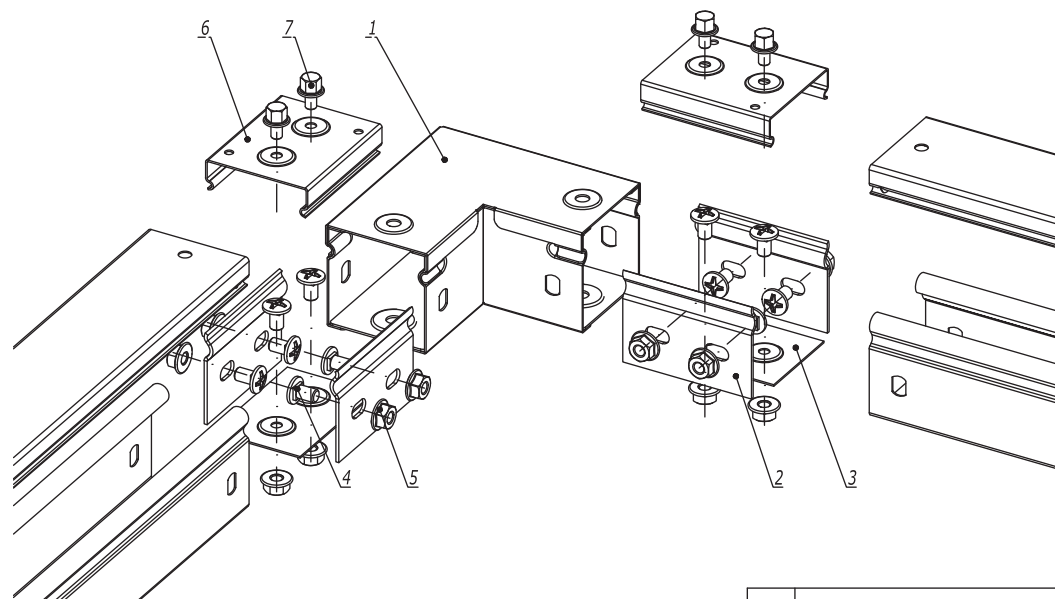
Инв. № подл.



Инов. № подл.	Взаим. инов. №
Подпись и дата	

Поз.	Наименование	Код	Кол.	Примечание				
<i>Комплектация для аксессуара</i>								
1	Переходник по высоте RB		1					
2	Винт для электрического соединения M5x8	СМ030508	2					
<b>DKC-2018.S5.24</b>								
Изм.	Кол. уч.	Лист	№ док.	Подпись	Дата	Переходник по высоте RB  Формат А3		
Разработал	Тиунов И.А.				09.18			
Проверил	Чередищенко Г.А.				09.18			
Утвердил	Дядичко А.В.				09.18			
Стадия	Лист	Листов						
		1						

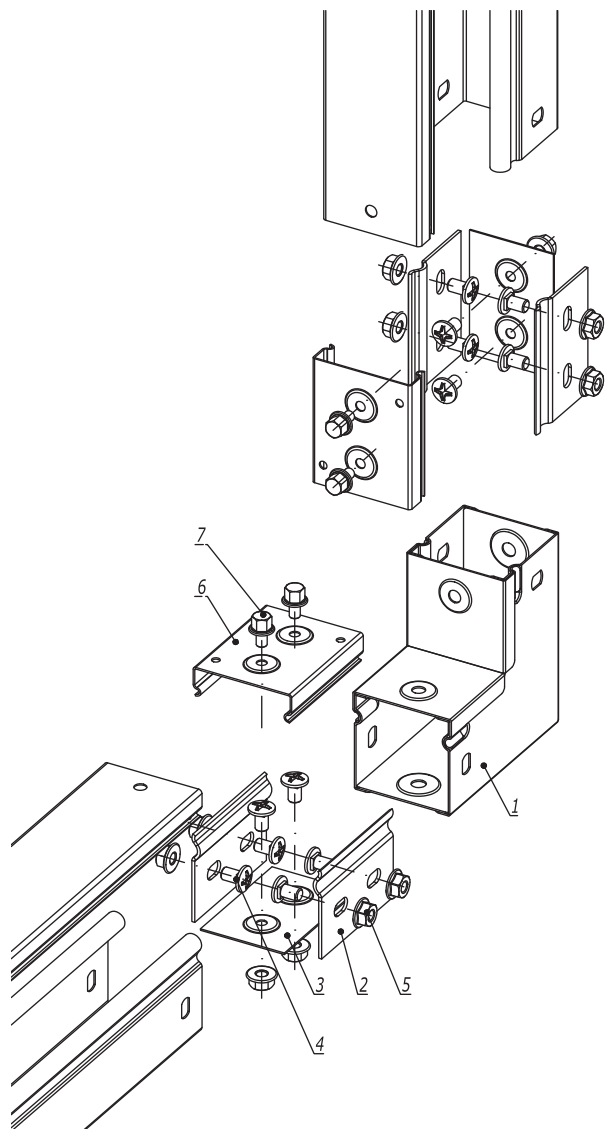




Поз.	Наименование	Код	Кол.	Примечание				
<i>Комплектация для аксессуара</i>								
1	Горизонтальный угол 90°, глухой	39000	1					
2	Пластина крепежная GTO	37301	4					
3	Накладка соединительная CGB	37350	2					
4	Винт с крестообразным шлицем M6x10	CM010610	12					
5	Гайка с насечкой M6 DIN 6923	CM100600	12					
<i>Комплектация для крышки</i>								
6	Накладка соединительная CGC	37390	2					
7	Винт для электрического соединения M5x8	CM030508	4					
<b>DKC-2018.S5.26</b>								
Изм.	Кол.уч.	Лист	№докум.	Подпись	Дата			
Разработал			Тиунов И.А.		09.18	Стадия	Лист	Листов
Проверил			Чередниченко Г.А.		09.18			
Утвердил			Дядичко А.В.		09.18	Горизонтальный угол 90°, глухой		

Формат А3

Инов. № подл.	Подпись и дата	Взаим. инв. №
---------------	----------------	---------------



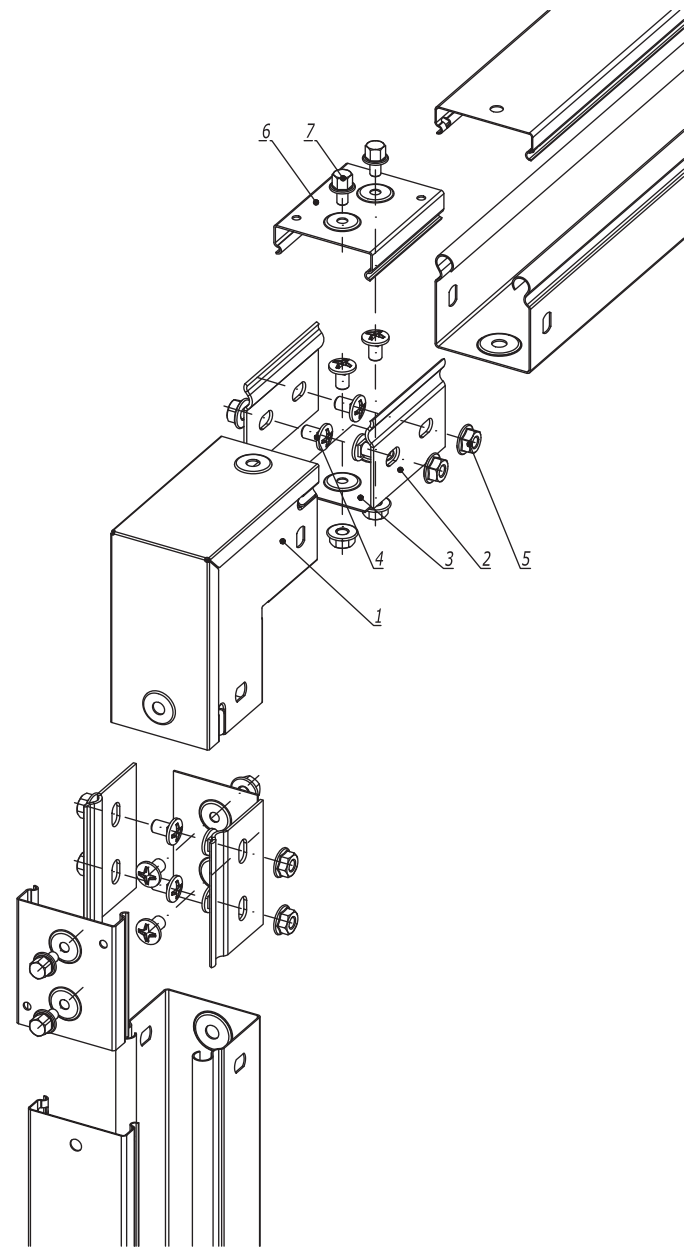
Взаим. инв. №

Подпись и дата

Инв. № подл.

Поз.	Наименование	Код	Кол.	Примечание				
<u>Комплектация для аксессуара</u>								
1	Угол вертикальный вверх 90°, глухой	39001	1					
2	Пластина крепежная GTO	37301	4					
3	Накладка соединительная CGB	37350	2					
4	Винт с крестообразным шлицем М6х10	СМ010610	12					
5	Гайка с насечкой М6 DIN 6923	СМ100600	12					
<u>Комплектация для крышки</u>								
6	Накладка соединительная CGC	37390	2					
7	Винт для электрического соединения М5х8	СМ030508	4					
<b>DKC-2018.S5.27</b>								
Изм.	Кол.уч.	Лист	№докум.	Подпись	Дата	Стадия	Лист	Листов
Разработал	Тиунов И.А.				09.18			1
Проверил	Чередниченко Г.А.				09.18			
Утвердил	Дядичко А.В.				09.18			
Угол вертикальный вверх 90°, глухой						<b>DKC</b>		

Формат А3



Инов. № подл.      Подпись и дата      Взаим. инов. №

Поз.	Наименование	Код	Кол.	Примечание
<i>Комплектация для аксессуара</i>				
1	Угол вертикальный вниз 90°, глухой	39002	1	
2	Пластина крепежная GTO	37301	4	
3	Накладка соединительная CGB	37350	2	
4	Винт с крестообразным шлицем М6х10	СМ010610	12	
5	Гайка с насечкой М6 DIN 6923	СМ100600	12	
<i>Комплектация для крышки</i>				
6	Накладка соединительная CGC	37390	2	
7	Винт для электрического соединения М5х8	СМ030508	4	

**DKC-2018.S5.28**

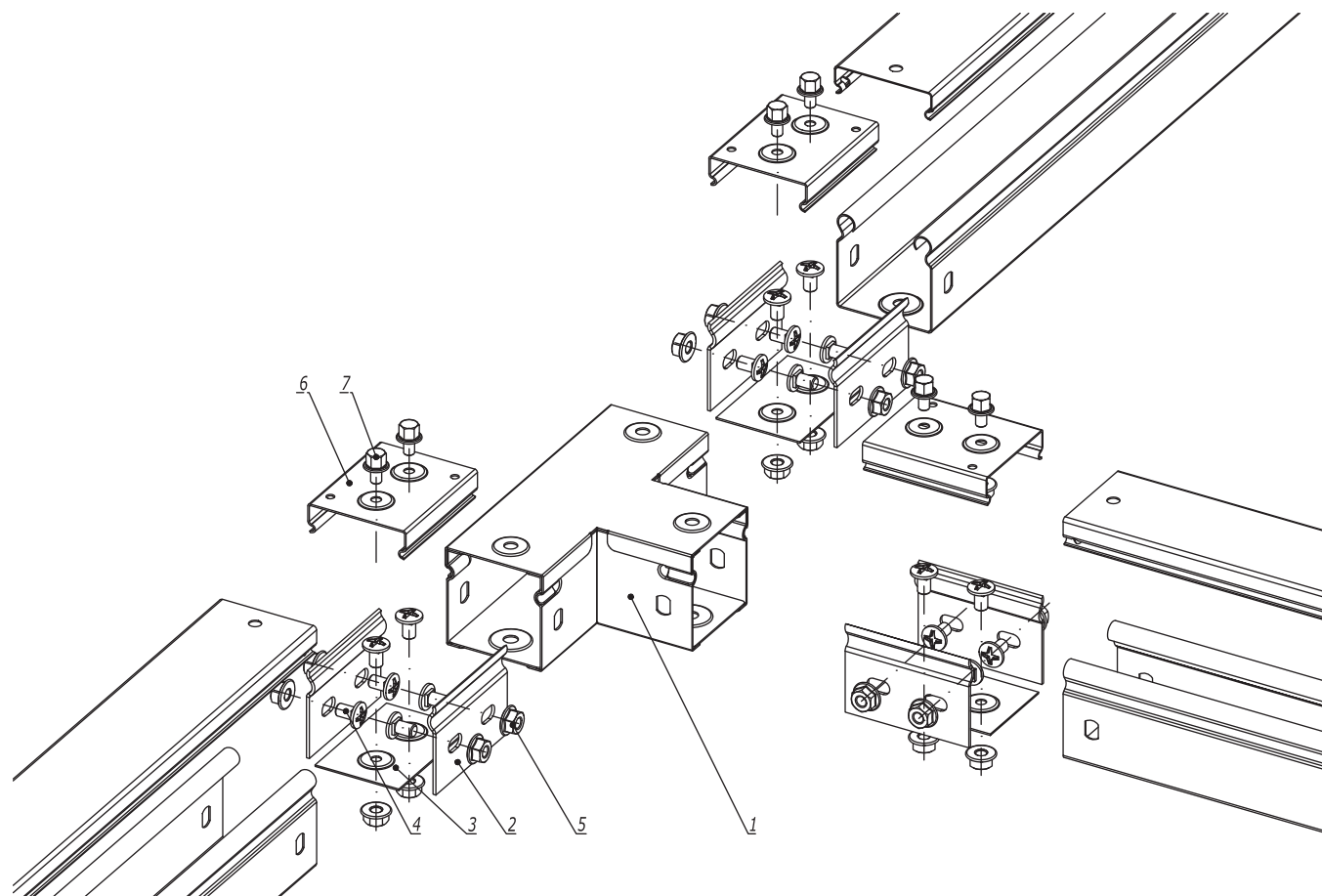
Изм.	Кол.уч.	Лист	№докум.	Подпись	Дата
Разработал	Тиунов И.А.			<i>[Signature]</i>	09.18
Проверил	Чередищенко Г.А.			<i>[Signature]</i>	09.18
Утвердил	Дядичко А.В.			<i>[Signature]</i>	09.18

Угол вертикальный вниз 90°, глухой

Стадия	Лист	Листов
		1



Формат А3



Взаим. инв. №	Поз.	Наименование	Код	Кол.	Примечание
Подпись и дата	<u>Комплектация для аксессуара</u>				
	1	Ответвитель горизонтальный Т-образный, глухой	39003	1	
	2	Пластина крепежная GTO	37301	6	
	3	Накладка соединительная CGB	37350	3	
	4	Винт с крестообразным шлицем М6х10	СМ010610	18	
Инв. № подл.	5	Гайка с насечкой М6 DIN 6923	СМ100600	18	
	<u>Комплектация для крышки</u>				
	6	Накладка соединительная CGC	37390	3	
	7	Винт для электрического соединения М5х8	СМ030508	6	

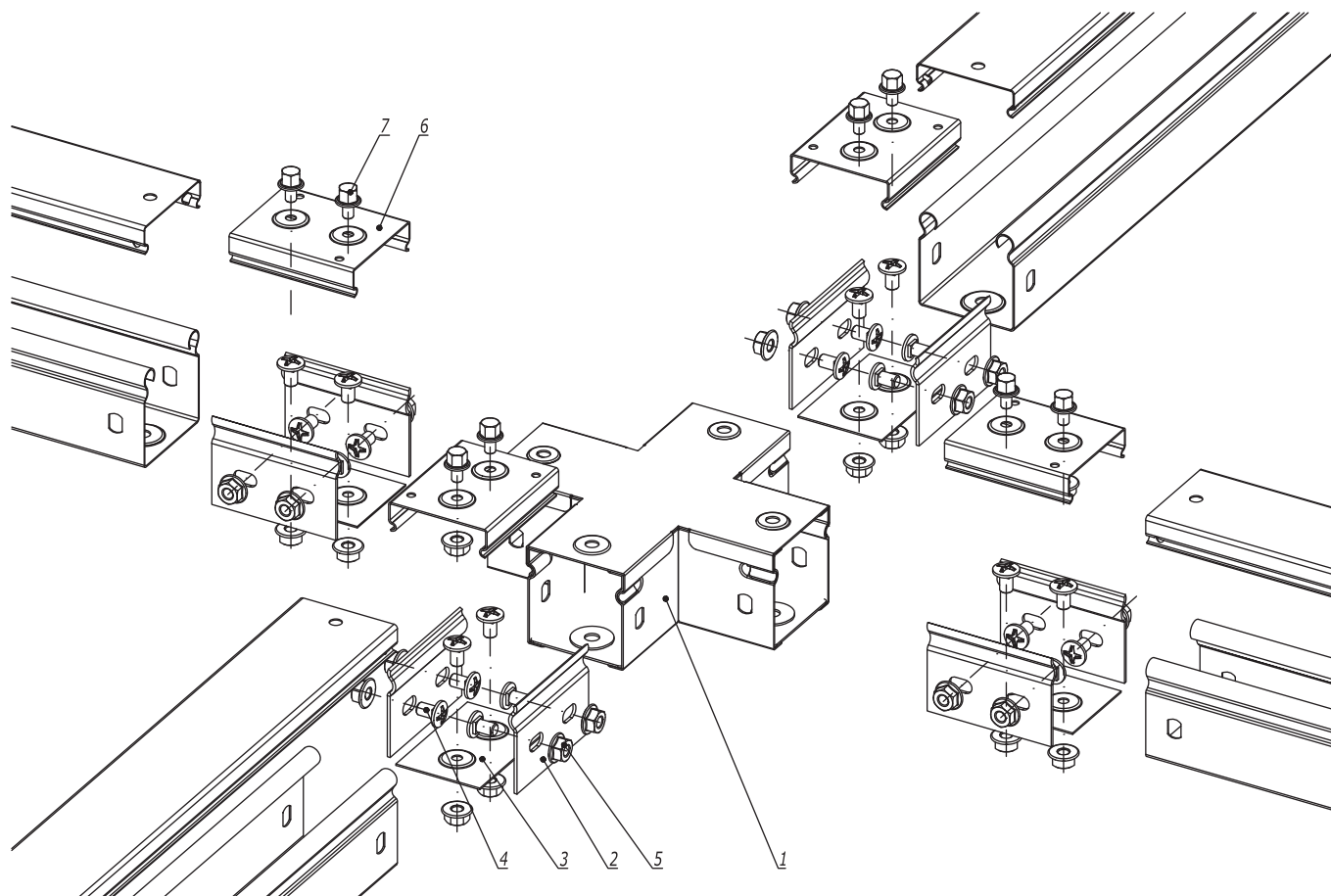
Изм.	Кол.уч.	Лист	№докум.	Подпись	Дата
Разработал	Тиунов И.А.				09.18
Проверил	Чередищенко Г.А.				09.18
Утвердил	Дядичко А.В.				09.18

DKC-2018.S5.29

Ответвитель горизонтальный Т-образный,  
глухой

Стадия	Лист	Листов
		1

Формат А3



Взаим. инв. №	Поз.	Наименование	Код	Кол.	Примечание
Подпись и дата	<u>Комплектация для аксессуара</u>				
	1	Ответвитель горизонтальный X-образный, глухой	39004	1	
	2	Пластина крепежная GTO	37301	8	
	3	Накладка соединительная CGB	37350	4	
	4	Винт с крестообразным шлицем M6x10	CM010610	24	
Инв. № подл.	5	Гайка с насечкой M6 DIN 6923	CM100600	24	
	<u>Комплектация для крышки</u>				
	6	Накладка соединительная CGC	37390	4	
	7	Винт для электрического соединения M5x8	CM030508	8	

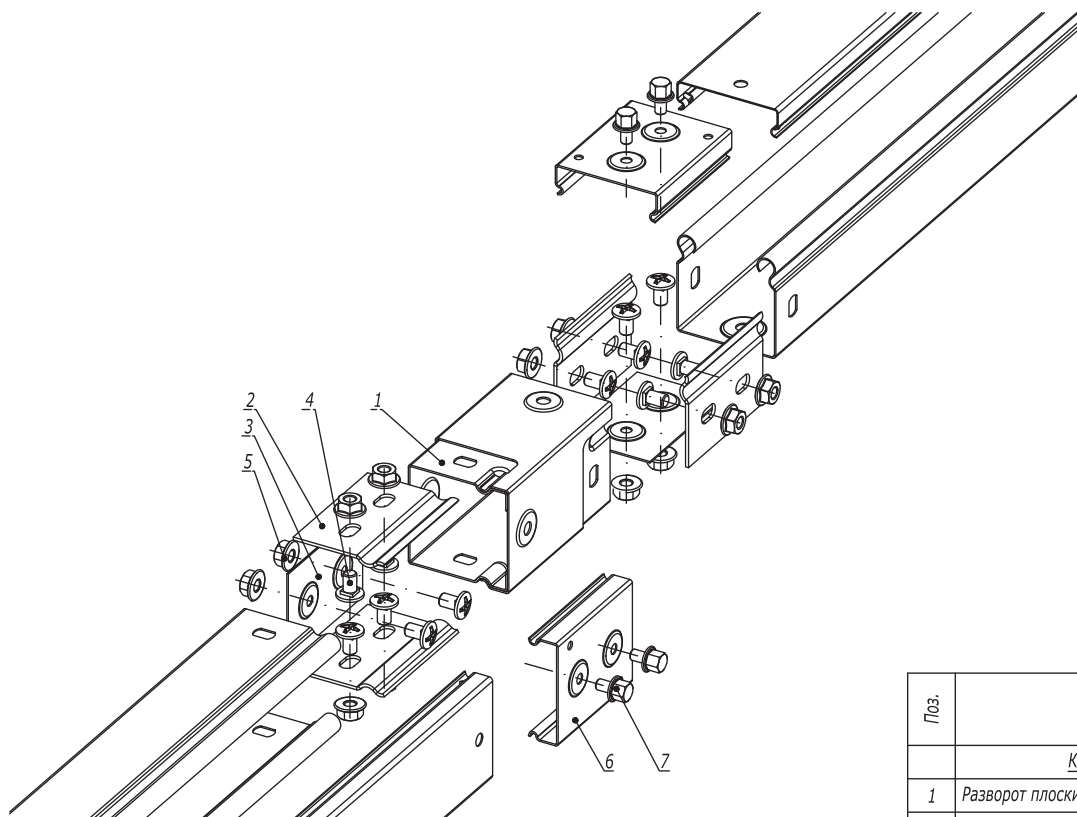
Изм.	Кол.уч.	Лист	№докум.	Подпись	Дата
Разработал			Тиунов И.А.		09.18
Проверил			Чередищенко Г.А.		09.18
Утвердил			Дядичко А.В.		09.18

DKC-2018.S5.30

Ответвитель горизонтальный X-образный,  
глухой

Стадия	Лист	Листов
		1

Формат А3



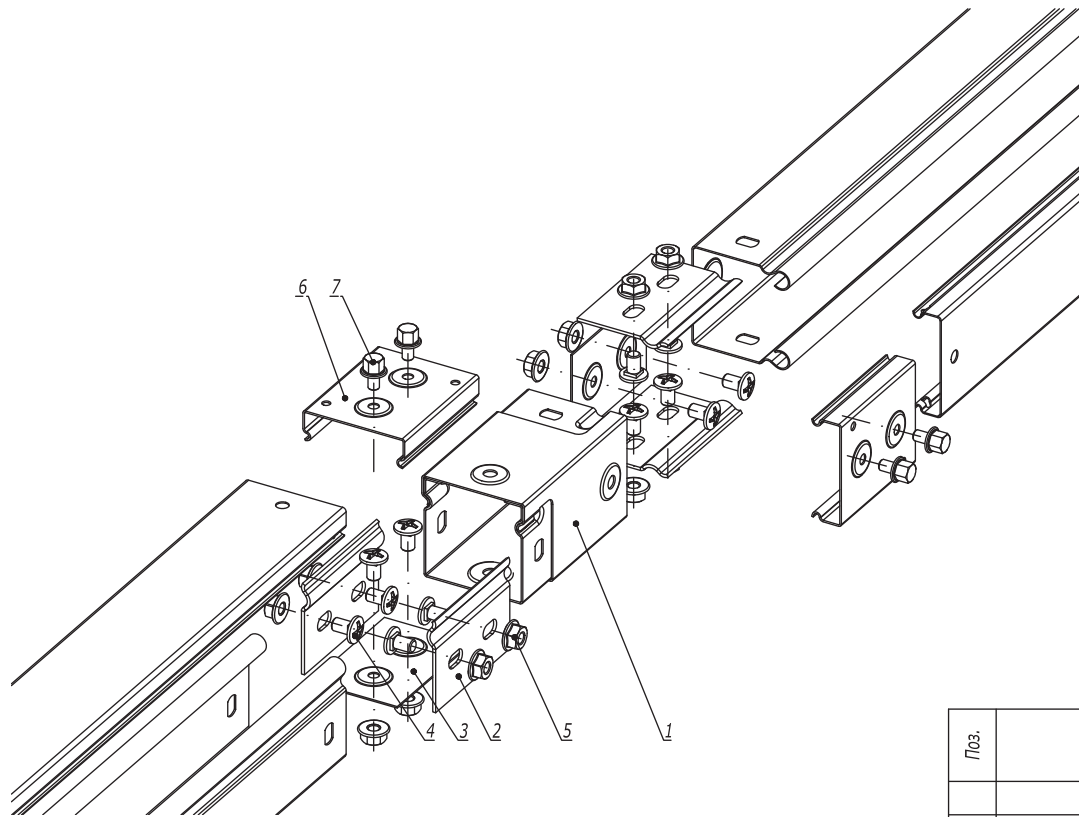
Поз.	Наименование	Код	Кол.	Примечание				
<u>Комплектация для аксессуара</u>								
1	Разворот плоский левый, глухой	39005	1					
2	Пластина крепежная GTO	37301	4					
3	Накладка соединительная CGB	37350	2					
4	Винт с крестообразным шлицем M6x10	CM010610	12					
5	Гайка с насечкой M6 DIN 6923	CM100600	12					
<u>Комплектация для крышки</u>								
6	Накладка соединительная CGC	37390	2					
7	Винт для электрического соединения M5x8	CM030508	4					
<b>DKC-2018.S5.31</b>								
Изм.	Кол.уч.	Лист	№докум.	Подпись	Дата			
Разработал	Тиунов И.А.				09.18	Стадия	Лист	Листов
Проверил	Чередищенко Г.А.				09.18			1
Утвердил	Дядичко А.В.				09.18	Разворот плоский левый, глухой		

Формат А3

Взаим. инв. №

Подпись и дата

Инв. № подл.



Поз.	Наименование	Код	Кол.	Примечание
<u>Комплектация для аксессуара</u>				
1	Разворот плоский правый, глухой	39006	1	
2	Пластина крепежная GTO	37301	4	
3	Накладка соединительная CGB	37350	2	
4	Винт с крестообразным шлицем М6х10	СМ010610	12	
5	Гайка с насечкой М6 DIN 6923	СМ100600	12	
<u>Комплектация для крышки</u>				
6	Накладка соединительная CGC	37390	2	
7	Винт для электрического соединения М5х8	СМ030508	4	

DKC-2018.S5.32

Изм.	Кол.уч.	Лист	№док.	Подпись	Дата
Разработал	Тиунов И.А.				09.18
Проверил	Чередниченко Г.А.				09.18
Утвердил	Дядичко А.В.				09.18

Разворот плоский правый, глухой

Стадия	Лист	Листов
		1

Формат А3

Взаим. инв. №

Подпись и дата

Инв. № подл.