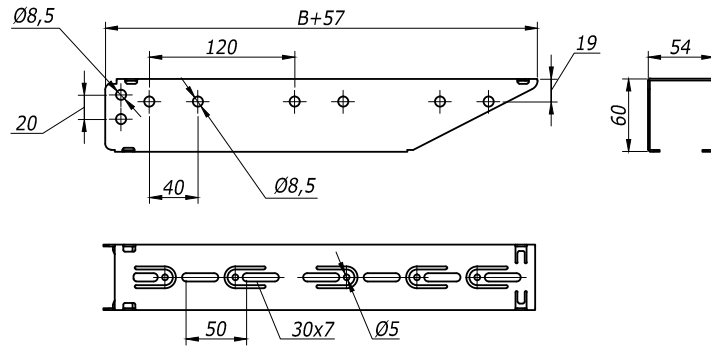
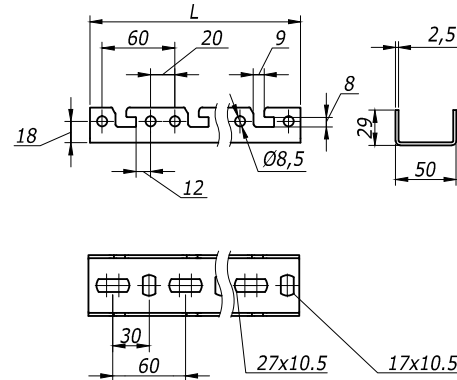


Консоль быстрой фиксации BBF

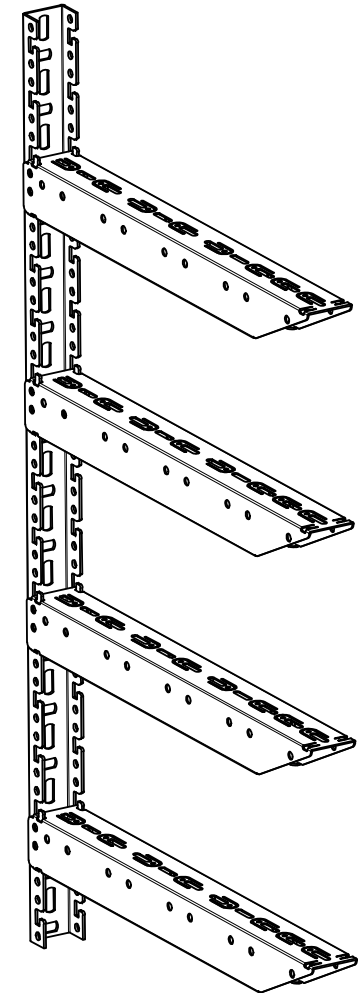


B мм	Вес, кг/шт	Код	
		испол. 1	испол. 2
100	0,23	BBF5010	BBF5010HDZ
150	0,33	BBF5015	BBF5015HDZ
200	0,44	BBF5020	BBF5020HDZ
300	0,65	BBF5030	BBF5030HDZ
400	0,86	BBF5040	BBF5040HDZ
500	1,08	BBF5050	BBF5050HDZ
600	1,29	BBF5060	BBF5060HDZ

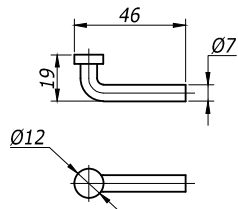
Профиль быстрой фиксации BPF



L, мм	Вес, кг/шт	Код	
		испол. 1	испол. 2
400	0,65	BPF2904	BPF2904HDZ
600	0,92	BPF2906	BPF2906HDZ
800	1,30	BPF2908	BPF2908HDZ
1000	1,62	BPF2910	BPF2910HDZ
1200	1,84	BPF2912	BPF2912HDZ
1800	2,92	BPF2918	BPF2918HDZ
2000	3,24	BPF2920	BPF2920HDZ
3000	4,86	BPF2930	BPF2930HDZ



Фиксатор консоли BBF



Вес, кг	Код
0,01	BBF5001HDZ

DKC-2012.L5.10

Изм.	Кол.уч.	Лист	№ док.	Подпись	Дата
Разраб.	Асеев			<i>[Signature]</i>	
Пров.	Чередишченко Г.А.				
Н.контр.	..				

Системы подвеса
быстрой фиксации
Габаритный чертеж

Стадия	Лист	Листов
P	1	2

DKC

Формат А3

Взам. инв. №

Подпись и дата

Инв. № подл.